



ВЕЛОТРЕНАЖЕР
NEXUS GURU UB HRC NEW



РУКОВОДСТВО ПОЛЬЗОВАТЕЛЯ

Уважаемый покупатель!

Поздравляем с удачным приобретением! Вы приобрели современный велотренажер OXYGEN FITNESS™ NEXUS GURU UB HRC, который, как мы надеемся, станет Вашим лучшим помощником. Он сочетает в себе передовые технологии и современный дизайн.

Постоянно используя этот тренажер, Вы сможете укрепить сердечно-сосудистую систему и приобрести хорошую физическую форму. Надеемся, что данная модель удовлетворит все Ваши требования.

Прежде чем приступить к использованию тренажера, внимательно изучите настоящее руководство и сохраните его для дальнейшего использования. В случае возникших дополнительных вопросов обратитесь к продавцу или дилеру, который проконсультирует Вас и поможет устранить возникшую проблему.

Обязательно сохраняйте инструкцию по эксплуатации, это поможет Вам по прошествии времени вспомнить о функциях тренажера и правилах его использования.

Если у Вас возникли какие-либо вопросы по эксплуатации данного тренажера, свяжитесь со службой технической поддержки или уполномоченным дилером, у которого Вы приобрели тренажер.

Меры безопасности

Внимание!

Перед тем как приступить к тренировкам настоятельно рекомендуем пройти полное медицинское обследование, особенно если у Вас есть наследственная предрасположенность к повышенному давлению или сердечно-сосудистым заболеваниям. Неправильное или чрезмерно интенсивное выполнение упражнений может повредить Вашему здоровью.

Тренажер предназначен для домашнего использования. В целях обеспечения безопасности и надежной работы оборудования перед использованием тренажера ознакомьтесь с инструкцией.

При использовании тренажера следует соблюдать следующие базовые меры предосторожности:

- **ОСТОРОЖНО!** Во избежание удара током отключайте тренажер от сети после окончания использования и перед чисткой;
- **ВНИМАНИЕ!** Не следует оставлять включенный тренажер без присмотра во избежание удара током. Если тренажер не используется или производится его ремонт, установка или снятие комплектующих, отключите его от сети;
- Используйте тренажер только по назначению, описанному в данном руководстве. Во избежание получения травм используйте только те аксессуары, которые рекомендованы производителем;
- Во избежание травм и удара током не вставляйте какие-либо предметы в отверстия на тренажере;
- Не снимайте кожухи консоли. Ремонт тренажера должен производиться только сотрудниками сервисного центра;
- Не используйте тренажер, если заблокированы вентиляционные отверстия. Поддерживайте их в чистоте, удаляйте скапливающуюся пыль, волосы и т.д.;
- Не используйте тренажер, если у него повреждены шнур питания или вилка, если он работает некорректно, был поврежден или побывал в воде. Доставьте тренажер в сервисный центр для осмотра и ремонта;
- Не перемещайте тренажер за шнур питания и не используйте шнур как ручку;
- Шнуры питания не должны соприкасаться с нагревающимися поверхностями;
- Дети и лица с ограниченными возможностями могут находиться рядом с включенным тренажером или использовать его только под наблюдением;
- Тренажер не предназначен для использования вне помещения;
- Не пользуйтесь тренажером в местах, где распыляются аэрозоли или осуществляется подача кислорода;
- Для отключения переведите тумблеры включения/выключения в положение «выкл.(OFF)», а затем отключите шнур питания из розетки;
- Подключайте тренажер только к заземленной розетке;
- Не подставляйте руки под движущиеся части тренажера, следите, чтобы ваша одежда не попала в движущиеся части тренажера;
- Будьте осторожны при при заходе на тренажер и спуске с него;

ОСТОРОЖНО! Если вы почувствовали боль в груди, тошноту, головокружение или одышку, немедленно ПРЕКРАТИТЕ занятия на тренажере. Прежде чем возобновлять тренировки обратитесь за консультацией к врачу.

Транспортировка/Хранение/Ввод в эксплуатацию

Транспортировка и эксплуатация тренажера:

1. Тренажер должен транспортироваться только в заводской упаковке;
2. Заводская упаковка не должна быть нарушена;
3. При транспортировке тренажер должен быть надежно защищен от дождя, влаги, атмосферных осадков, механических перегрузок.

Хранение тренажера

Тренажер рекомендуется хранить и использовать только в сухих отапливаемых помещениях со следующими значениями:

1. температура + 10 - + 35 С;
2. влажность: 50 -75%;
3. если Ваш тренажер хранился при низкой температуре или в условиях высокой влажности (имеет следы конденсации влаги), необходимо перед эксплуатацией выдержать его в нормальных условиях не менее 2 – 4 часов и только после этого можно приступить к эксплуатации.

Настройка оборудования

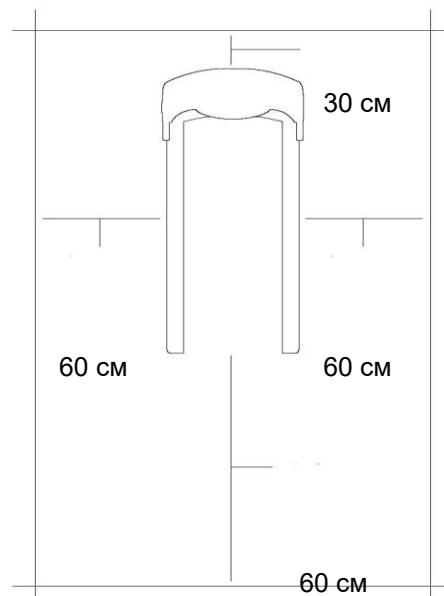
Выбор места для тренажера

Место, где установлен тренажер, должно быть хорошо освещенным и проветриваемым. Установите тренажер на твердой, ровной поверхности, так, чтобы расстояние от стены или других предметов было достаточным (свободное пространство должно быть не менее 60 см по бокам, не менее 30 см перед оборудованием, не менее 60 см позади него).

Свободное пространство сзади тренажера обеспечит вам комфортный подход к тренажеру и спуск с него

Если вы ставите тренажер на ковер, необходимо подложить под него коврик из твердой резины или пластика, чтобы предохранить ковер и оборудование от возможных повреждений.

Не размещайте тренажер в помещениях с высокой влажностью, например, рядом с парной, сауной или закрытым бассейном. Водяные пары или хлор могут отрицательно повлиять на электронные и другие компоненты тренажера. Рекомендуется устанавливать тренажер в комфортном помещении.



Рекомендации по сборке

Перед сборкой тренажера тщательно изучите ее последовательность и выполняйте все рекомендации. Используйте для сборки приложенный или рекомендуемый инструмент. Убедитесь, что в наличии имеются все детали и они не повреждены. Не прикладывайте чрезмерных усилий к инструменту во избежание травм и повреждения элементов конструкции тренажера. Сначала соберите все детали тренажера, не до конца затянув гайки и болты, и только убедившись, что конструкция собрана правильно, затяните их до конца.

Техническое обслуживание/ Гарантия/ Ремонт

Регулярное и своевременное техническое обслуживание продлевает срок службы тренажера и сводит обращения в сервисную службу до минимума. Для этого рекомендуется выполнять следующие профилактические процедуры.

Рекомендации по уходу

Требования к обслуживанию велотренажера, которые выполняются непосредственно владельцем тренажера:

Понадобится:

- мыльный раствор в распылительной бутылке (соотношение воды к мылу 10: 1);
- мягкие хлопковые безворсовые чистящие салфетки;
- жидкость для чистки ЖК-дисплеев;
- смазка типа Литол;
- консистентная смазка PTFE {Teflon}.

Перед любым обслуживанием обязательно отключайте тренажер от электрической сети. К обслуживанию можно приступать примерно через 60 секунд, когда произойдет полное обесточивание внутренних электрических цепей тренажера. Регулярно осматривайте тренажер на предмет отсутствия попадания посторонних предметов.

ЕЖЕДНЕВНО:

1. Протрите всю внешнюю поверхность корпуса и рамы тренажёра влажной тканью. Чистой, мягкой 100% безворсовой тканью и мыльным раствором протрите всю область консоли, включая поручни и кнопки управления. Чистку необходимо осуществлять нанесением небольшого количества раствора на ткань.
2. Разбрызгивание чистящего раствора непосредственно на консоль запрещено.
3. Содержите дисплей консоли чистым от отпечатков пальцев и следов пота.
4. Не используйте растворители, они могут повредить тренажёр.
5. Не применяйте абразивные препараты, агрессивные жидкости для чистки рабочих поверхностей тренажера – ацетон, бензин, уайт-спирит, бензол и их производные во избежание повреждения лакокрасочных покрытий и пластиковых деталей.
6. Для ухода рекомендуется применять слегка смоченную нейтральным раствором моющей жидкости (соотношение воды к мылу 10: 1) ткань с последующей протиркой сухой тканью.
7. Пропылесосьте под тренажёром и удалите пыль и мусор.
8. Проверьте силовой шнур питания на наличие повреждений. Убедитесь, что шнур не попал под транспортировочные колёсики тренажера или в другое место, где он может оказаться защемлен или оборван.

ЕЖЕНЕДЕЛЬНО:

1. Проверьте тренажёр на устойчивость и при необходимости отрегулируйте его положение нижними ножками выравнивания.
2. Очистите от грязи канавки педалей.
3. Пропылесосьте под тренажёром и удалите пыль и мусор.
4. Убедитесь в отсутствии посторонних звуков в работе тренажёра.

ЕЖЕМЕСЯЧНО:

1. Осмотрите консоль, поручни, сиденье, рычаги, педали, кожухи на наличие повреждений.
2. Проверьте надёжность крепления сиденья и при необходимости затяните его.
3. Проверьте затяжку педалей и затяните педали к шатунам с помощью гаечного ключа.
4. Отрегулируйте нижние выравнивающие ножки, если оборудование стоит неровно и качается во время занятий.
5. Только для вертикальных велосипедов, используйте аэрозоль Super Lube на чистую хлопчатобумажную ткань и протрите направляющие стержни, чтобы сиденье легко скользило вверх и вниз.

Профилактическое обслуживание является ключом к исправной работе тренажёров. Оборудование необходимо регулярно проверять. Нельзя использовать неисправные и поломанные детали тренажёра. Они должны быть отремонтированы или заменены.

Все работы по ремонту и техническому обслуживанию должны проводиться только сертифицированными специалистами сервисного центра.

Авторизованные сервисные центры (АСЦ) предоставляют услуги по обслуживанию тренажёров непосредственно по запросу на вашем объекте или непосредственно при доставке в АСЦ.

Электробезопасность (для тренажеров с питанием от сети)

Соблюдайте все меры предосторожности, принятые при работе с электрическим оборудованием. Тренажер должен подключаться только к заземленной розетке. Это снижает риск удара током при поломке или сбое в работе. Тренажер снабжен шнуром с жилой для заземления и вилкой с ножкой заземления. Вставьте вилку в соответствующую питающую розетку, установленную и заземленную с соблюдением действующих нормативов. Перед каждым использованием осмотрите электрический соединительный шнур на предмет отсутствия его повреждений.

Неправильное подключение может стать причиной удара током. Если у Вас возникли сомнения в правильности заземления, обратитесь к электрику или представителю сервисной службы. Не меняйте вилку тренажера. Если комплектуемая вилка не подходит к вашей розетке, обратитесь к электрику и установите нужную розетку. Не применяйте дополнительные электрические удлинители, переходные адаптеры между электрической сетью и тренажером. Это может нарушить работу системы УЗО и увеличить риск поражения электрическим током, а также явиться обоснованным отказом в гарантийном обслуживании. Не прячьте шнур питания под ковер и не ставьте на него предметы, способные пережать или повредить его. Не допускайте, чтобы шнур питания касался нагретых поверхностей. В случае скачка напряжения в некоторых тренажерах предусмотрено автоматическое отключение.

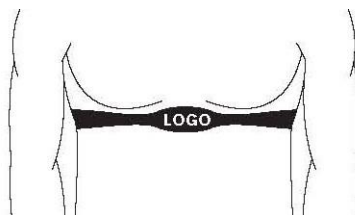
Меры предосторожности

Тренажер должен использоваться только по назначению, то есть для физических тренировок взрослых людей. Любое другое использование тренажера запрещено и может быть опасно. Продавец не несет ответственности за любые травмы или повреждения, вызванные неправильным использованием тренажера. Тренажер предназначен для использования взрослыми людьми, конструкция и установленные нагрузки рассчитаны на взрослых людей, поэтому эксплуатация несовершеннолетними лицами не допускается. Дети и домашние животные не должны приближаться к работающему тренажеру.

Пульсозависимая программа

Контактные датчики пульса (если имеются)

Обхватите руками поручни. Ладони должны находиться на датчиках пульса. В течение 15-20 секунд датчик измерит последние 5 ударов пульса. Не сжимайте датчики плотно, так как в этом случае может повыситься артериальное давление. Убедитесь, что ладони расположены на пластинах пульсомера, а не на поручнях, во избежание получения неправильных данных.



Телеметрический датчик пульса

Вы можете измерять уровень пульса с помощью беспроводного датчика пульса, значение которого будет отображено на дисплее консоли.

Прежде чем закрепить датчик на груди, увлажните области ремня, где проходят электроды.

Затяните ремень вокруг груди и отрегулируйте ремень так, чтобы он сидел плотно.

Примечание: датчик должен быть плотно и правильно закреплен на груди для того, чтобы считывать более точный и правильные данные. Если датчик расположен неправильно. Вы может получить некорректную информацию.

Измерение пульса

ВНИМАНИЕ! Для измерения пульса необходимо постоянное удержание рук на сенсорных датчиках пульса. Важно знать, что сенсорные датчики пульса не являются медицинским оборудованием и определяемые значения могут значительно отличаться от фактических.

Назначение

OXYGEN FITNESS™ Nexus Guru UB HRC - крупногабаритный вертикальный велоэргометр генераторного типа с максимальным весом пользователя 160 кг. Плавный ход, бесшумная передача вращающего момента от педалей к маховику обеспечивается запатентованной приводной системой высшего класса (EMS) с технологическим блоком magicFLOW™ PLUS GENERATOR, состоящим из утяжеленного сбалансированного маховика весом 11 кг., трехкомпонентного педального узла (аналогичного горным велосипедам), многожильного кевларового ремня и преднатяжителя, а также трех внутренних высококачественных впрессованных подшипников. Педали с регулируемыми ремнями настраиваются практически под любой размер стопы. Легко регулируемое в горизонтальной и вертикальной проекциях эргономичное сидение повышенной комфортности позволяет проводить тренировки с максимальной эффективностью и удобством.

Тренировочный компьютер представлен цветным многофункциональным LCD дисплеем размером 5.5 дюйма (14 см.). В программный пакет входят 12 предустановленных программ, направленных на тренировку скоростных качеств, выносливости, укрепления сердечно-сосудистой системы и похудения. Помимо предустановленных программ, можно воспользоваться самостоятельно регулируемым ручным режимом, а также создать собственную программу. Важной особенностью тренировочного компьютера является наличие 4-ех пульсозависимых программ с предустановленными значениями 55%, 75%, 90% и 100% от целевого максимального пульса. Для точного определения пульса и просто комфортной тренировки в компьютер встроен беспроводной приемник. Эргометрическая функция (Ватты) позволяет зафиксировать необходимый уровень нагрузки – он останется постоянным вне зависимости от скорости вращения педалей. По завершении тренировки функция Recovery оценит способность сердечно-сосудистой системы к восстановлению. Жироанализатор (Body Fat) предоставит дополнительную информацию о состоянии организма.

Тренажёр предназначен для домашнего использования.

Условия гарантии и сервисного обслуживания указаны в Гарантийном талоне.

Убедитесь, что вы ознакомились с содержанием Гарантийного талона. Не выбрасывайте гарантийный талон.

FIT@THLON
Передовые фитнес-технологии

ГАРАНТИЙНЫЙ ТАЛОН
Сервисное предложение (лист граф)

Модель тренажера _____ Серийный номер _____ № гарантии _____

ПОЛУЧИТЬ

В.И.О. клиента (для кредитных лиц, указать полное название компании и должность контактного лица) _____ Контактная информация _____

С условиями гарантийных обязательств ознакомлен. Претензий по качеству, количеству услуг и достоверности информации не имею.

ПРЕДАДИ

Название компании _____ Дата покупки _____ Адрес и телефон компании _____ Подпись продавца _____

В.И.О. продавца _____ И.П. _____

СЕРВИС Тренажера Фитнес:

Срок, условия и порядок обслуживания _____ Дата сделки _____ В.И.О. клиента _____ Подпись клиента _____ Сведения о товаре/услуге/услугах: _____ Ответы сервисной службы: _____

По вопросам сервисного обслуживания обращайтесь:

Москва: 119281, Ленинский проспект 10, стр. 2А, +7 495 124-55-75 (доб. 503), service@fit@thlon.ru
Санкт-Петербург: 192171, ул. Репина 21а, +7 812 334-89-02, +7 812 334-89-03, +7 812 334-89-04, service@fit@thlon.ru
Владивосток: 690045, гп-р 130-южная Владивостокская 43А, оф. 135, +7 914 679-35-22, service@fit@thlon.ru
Екатеринбург: 620100, ул. Боткинская 25, оф. 2, +7 343 219-41-93, 47 952 129-81-41, service@fit@thlon.ru
Самара: 443073, Московское шоссе 15, 2 этаж, +7 834 329-07-07, service@fit@thlon.ru
Красноярск: 660117, ул. Оборона 2, эт. 1, оф. 22, +7 391 296-97-75, 291-71-41, service@fit@thlon.ru
Саратов: 410040, ул. Дзержинский 41/2, +7 845 188-45-45, service@fit@thlon.ru
или в установленном порядке, для более подробной информации

Гарантийный талон действителен с 3 февраля 2020 года

УСЛОВИЯ И СРОКИ ГАРАНТИИ

- Гарантийный талон действителен на протяжении всего срока эксплуатации. Гарантию покрывает только оригинальный товарный талон.
- На все изделия устанавливается гарантия без учета срока эксплуатации. Срок гарантии не распространяется на комплектующие, подверженные естественному износу, запчасти, расходные материалы, а также комплектующие, которые используются в процессе эксплуатации. Гарантия не распространяется на изделия, подверженные естественному износу, комплектующие, подверженные естественному износу, комплектующие, подверженные естественному износу, комплектующие, подверженные естественному износу.
- Гарантия не распространяется на изделия, подверженные естественному износу, комплектующие, подверженные естественному износу, комплектующие, подверженные естественному износу, комплектующие, подверженные естественному износу.
- Гарантия не распространяется на изделия, подверженные естественному износу, комплектующие, подверженные естественному износу, комплектующие, подверженные естественному износу, комплектующие, подверженные естественному износу.

Сроки гарантии:

Компонент	Срок	Условия
Тренажер	1 год	при условии соблюдения правил эксплуатации
Система привода	1 год	при условии соблюдения правил эксплуатации
Система управления	1 год	при условии соблюдения правил эксплуатации
Система питания	1 год	при условии соблюдения правил эксплуатации
Система безопасности	1 год	при условии соблюдения правил эксплуатации
Система охлаждения	1 год	при условии соблюдения правил эксплуатации
Система вентиляции	1 год	при условии соблюдения правил эксплуатации
Система освещения	1 год	при условии соблюдения правил эксплуатации
Система звукового сопровождения	1 год	при условии соблюдения правил эксплуатации
Система связи	1 год	при условии соблюдения правил эксплуатации
Система хранения информации	1 год	при условии соблюдения правил эксплуатации
Система защиты информации	1 год	при условии соблюдения правил эксплуатации

Указания по утилизации

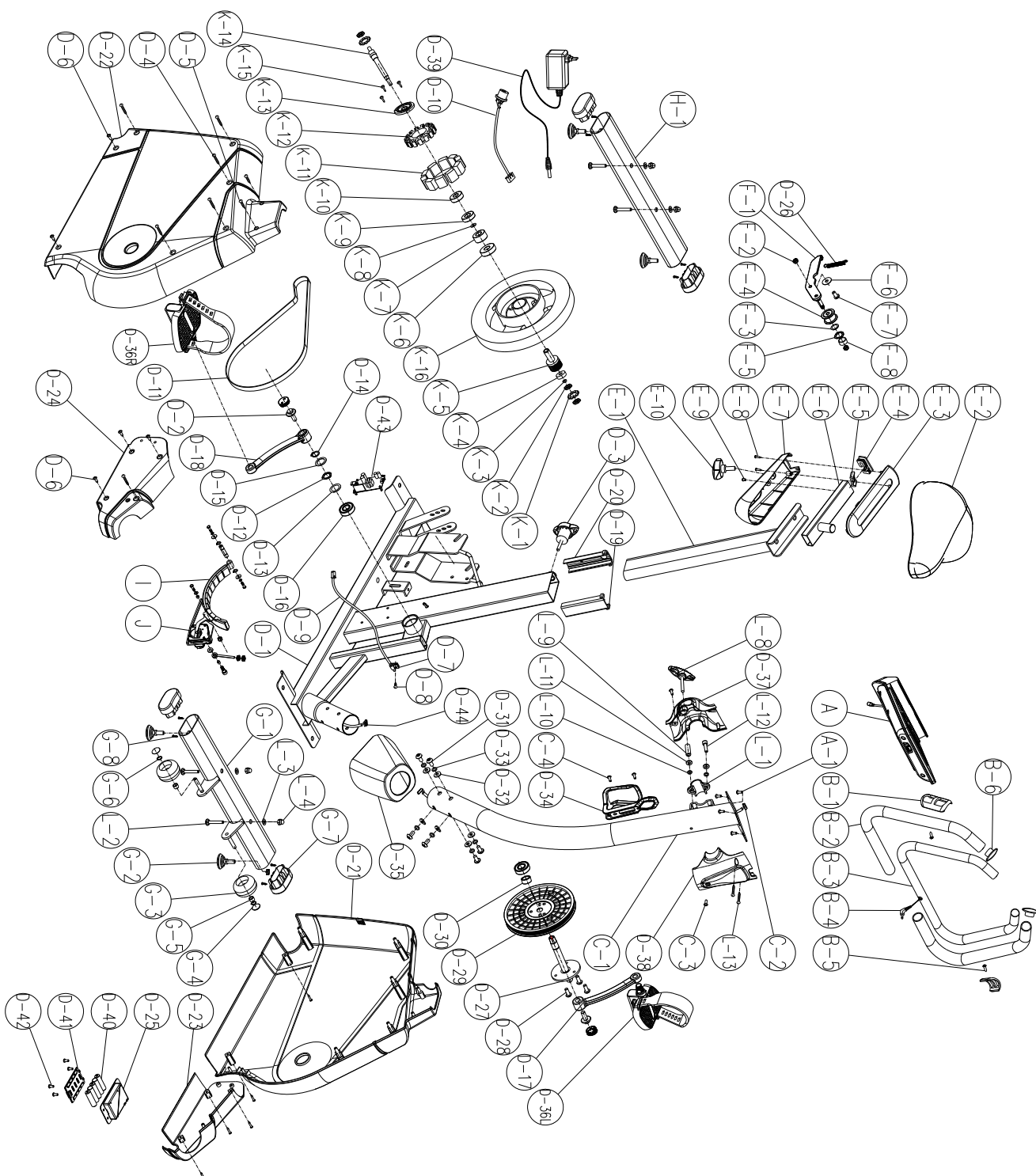
Информация для пользователя

Данный тренажер не относится к бытовым отходам. Пожалуйста, не выбрасывайте оборудование либо элементы питания вместе с бытовыми отходами, для утилизации использованных элементов питания пользуйтесь действующими в Вашей стране системами возврата и сбора для утилизации.

Надлежащий отдельный сбор разобранных приборов, которые впоследствии отправятся на переработку, утилизацию или экологичное захоронение, способствует предотвращению возможных негативных воздействий на окружающую среду и здоровье человека, а также позволяет повторно использовать материалы, из которых изготовлено устройство. За незаконную утилизацию устройства пользователь может быть привлечен к административной ответственности, предусмотренной действующим законодательством.



Схема тренажера в разобранном виде



Список комплектующих частей

№	Описание	Кол-во		№	Описание	Кол-во	
A,A-1	Консоль	1	набор	D-26	Пружина	1	шт
B-1	Пульсомер	2	шт	D-27	Вал	1	шт
B-2	Неопреновый поручень	2	шт	D-28	Винт M8xP1.25x12Lx5t	3	шт
B-3	Руль	1	шт	D-29	Фиксатор	1	шт
B-4	Провод пульсомера	1	шт	D-30	Втулка	1	шт
B-5	Винт M4x20L	2	шт	D-31	Болт M8*P1.25*16L	6	шт
B-6	Заглушка руля	2	шт	D-32	Шайба Ø8xØ19x2t	6	шт
C-1	Стойка консоли	1	шт	D-33	Пружина Ø8.1*Ø12.9*2.4T	6	шт
C-2	Верхний кабель консоли	1	шт	D-34	Держатель бутылки	1	шт
C-3	Винт M5x14L	2	шт	D-35	Крышка поручней	1	шт
C-4	Винт M5xP0.8x20L	2	шт	D-36	Педали	1	набор
D-1	Основная рама	1	шт	D-37	Задняя крышка руля	1	шт
D-2	Винт	2	шт	D-38	Передняя крышка руля	1	шт
D-3	Фиксатор	1	шт	D-39	Адаптер	1	шт
D-4	Винт M4x50L	6	шт	D-40	Аккумулятор	5	шт
D-5	Винт M3*14	6	шт	D-41	Верхняя крышка аккумулятора	1	шт
D-6	Винт 3/16"	10	шт	D-42	Винт M5x16L	4	шт
D-7	Держатель сенсора	1	шт	D-43	Плата управления	1	шт
D-8	Винт M4x10L	1	шт	E-1	Стойка сиденья	1	шт
D-9	Сенсор	1	шт	E-2	Сиденья	1	шт
D-10	DC кабель	1	шт	E-3~E-10	Ползунок	1	набор
D-11	Ремень	1	шт	F-1~F-8	Колесико	1	набор
D-12	Шайба Ø17.5xØ25x0.3t	1	шт	G-1	Передняя опора	1	шт
D-13	Шайба Ø17.5xØ25x0.3t	1	шт	G-2	Регулировочная подушка для опоры	4	шт
D-14	Кольцо Ø17	1	шт	G-3	Транспортировочное колесико	2	шт
D-15	Шайба Ø17.5xØ25x1t	1	шт	G-4	Гайка	2	шт
D-16	Втулка подшипника	2	шт	G-5	Втулка	2	шт
D-17	Левый шатун	1	шт	G-6	Кольцо Ø8	2	шт

D-18	Правый шатун	1	шт	G-7	Заглушка опоры	4	шт
D-19	Передняя втулка стойки сиденья	1	шт	G-8	Винт 3/16"опоры	8	шт
D-20	Задняя втулка стойки сиденья	1	шт	H-1	Задняя опора	1	шт
D-21	Левая крышка шатуна	1	шт	I	Магнит	1	набор
D-22	Правая крышка шатуна	1	шт	J	Аксессуары	1	набор
D-23	Передняя крышка (левая)	1	шт	K-1~K-16	Маховик	1	набор
D-24	Передняя крышка (правая)	1	шт	L-1~L-13	Болты и гайки	1	набор
D-25	Верхняя крышка аккумулятора	1	шт				

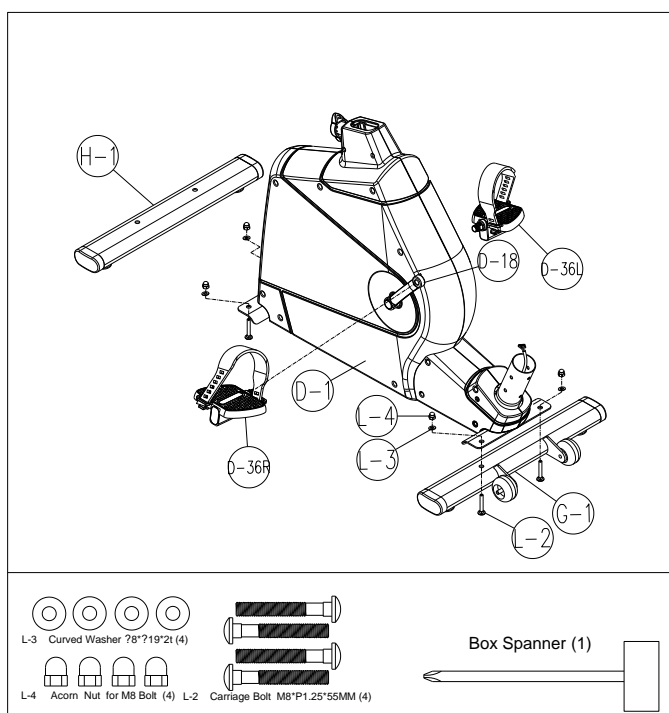
Примечание: Обратите внимание, некоторые из комплектующих частей уже закреплены на оборудовании, а некоторые упакованы отдельно. Перед сборкой убедитесь, что все комплектующие части на месте.

Сборка оборудования

ВНИМАНИЕ! Во время установки различных винтов и болтов не следует их сильно затягивать. Это необходимо сделать в самом конце сборки.

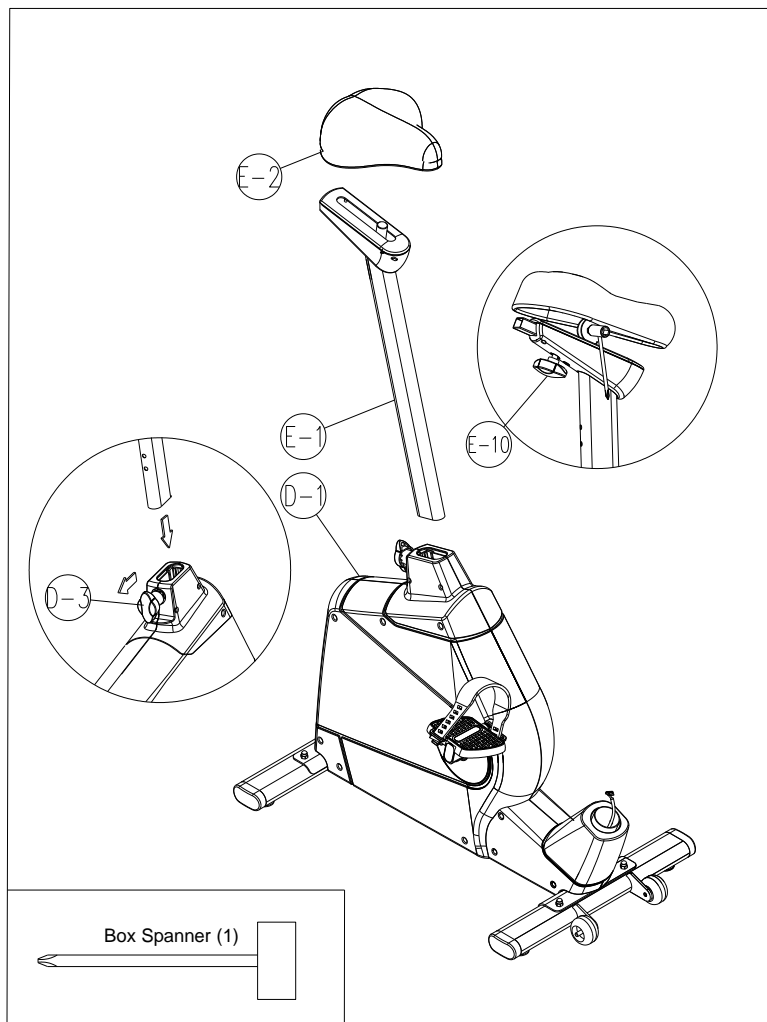
Шаг 1

1. Закрепите переднюю опору (G-1) с помощью 2 шайб (L-3), 2 гаек (L-4) и 2 болтов (I-2).
2. Закрепите переднюю опору (H-1) с помощью 2 шайб (L-3), 2 гаек (L-4) и 2 болтов (L-2).
3. Закрепите ремешки на педалях.
4. Закрепите педали (D-36R/L) на шатунах (D-17/D-18)/



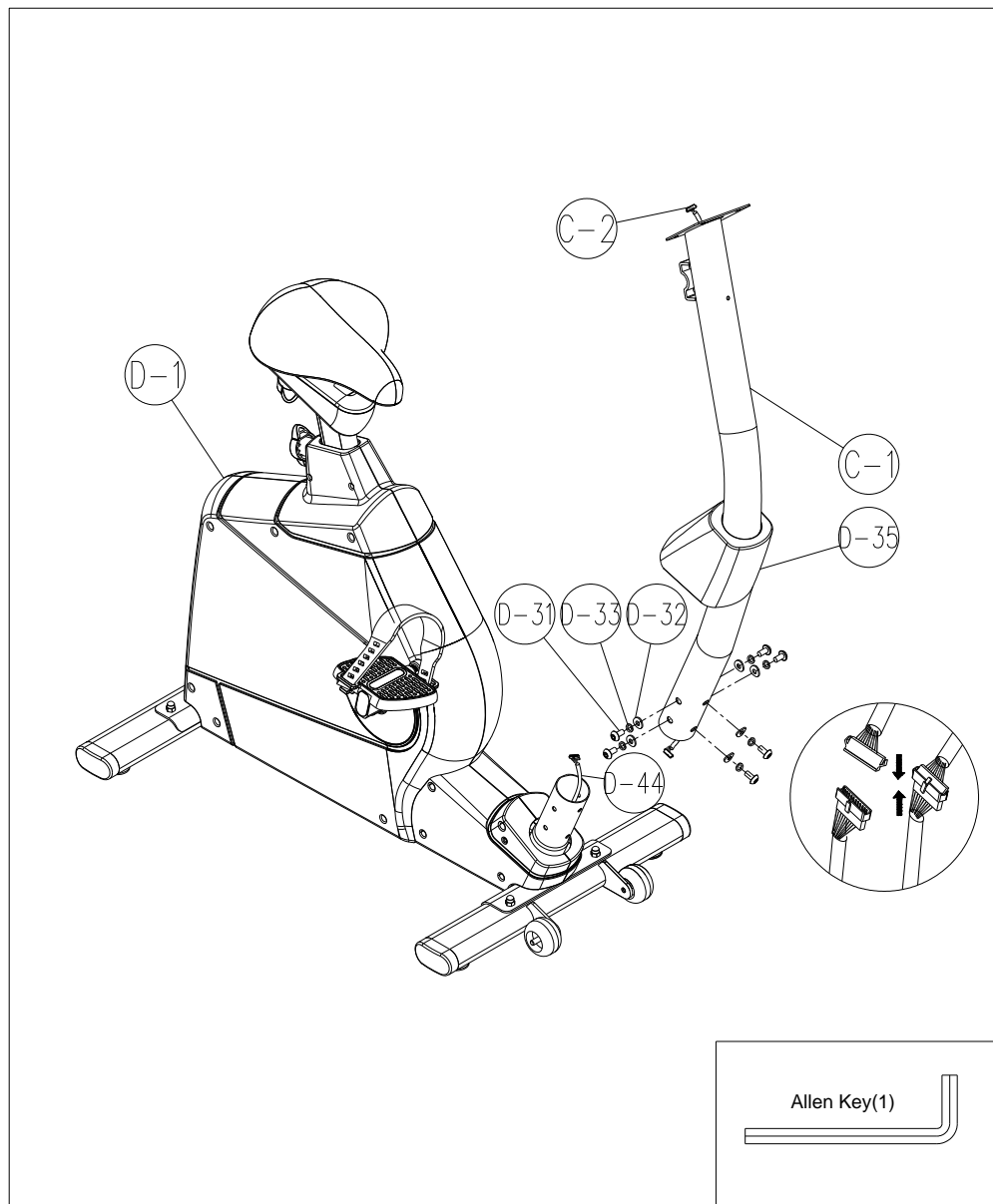
Шаг 2

1. Закрепите сиденье (E-2) на стойке, зафиксируйте его положение фиксатором и шайбой.
2. Закрепите стойку сиденья (E-1) на основной раме. Затяните фиксатор (D-3)



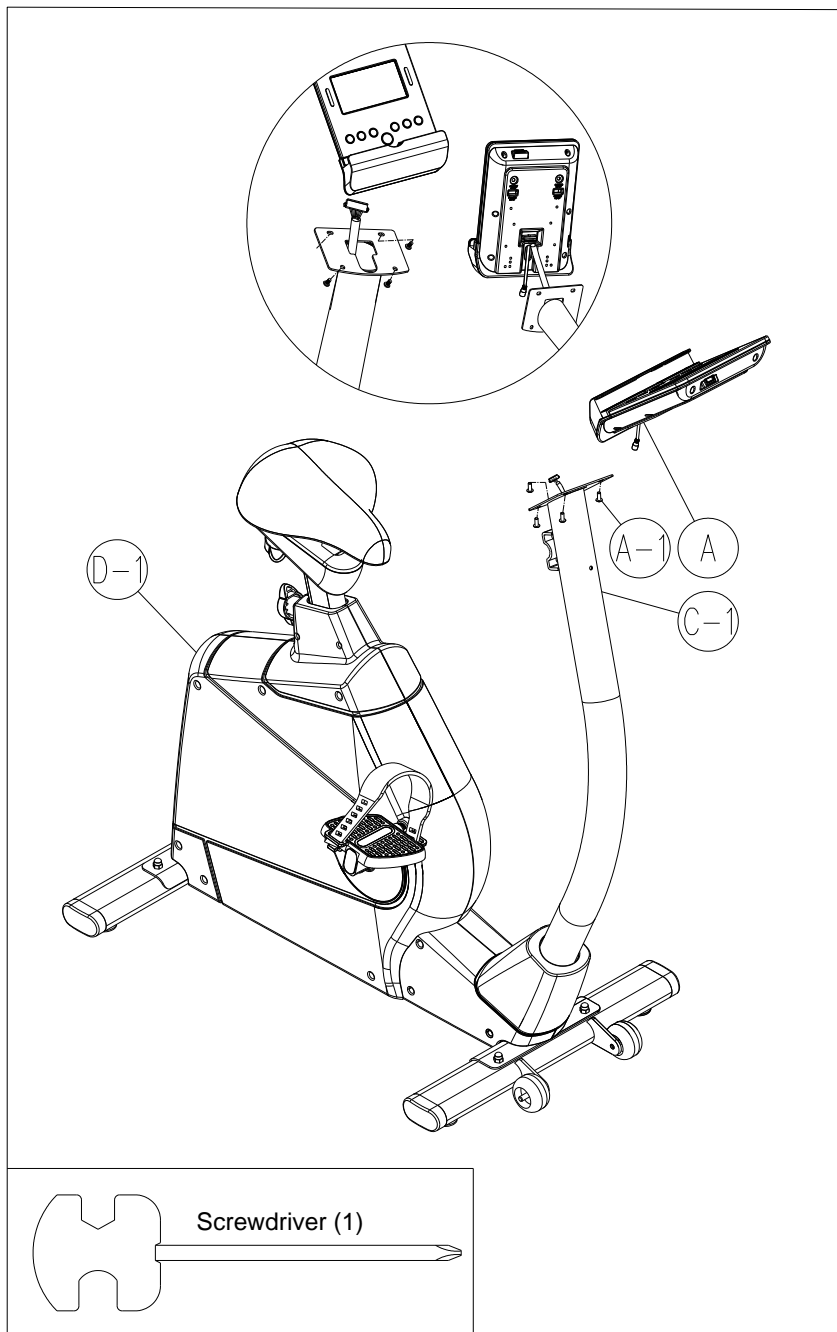
Шаг 3

1. Снимите болт (D-31), шайбу (D-32.33) с основной рамы (D-1).
2. Придерживая стойку консоли, соедините нижний кабель (E) консоли и верхний (E-2).
3. Закрепите стойку на основной раме болтами (D-31), шайбами (D-32.33).



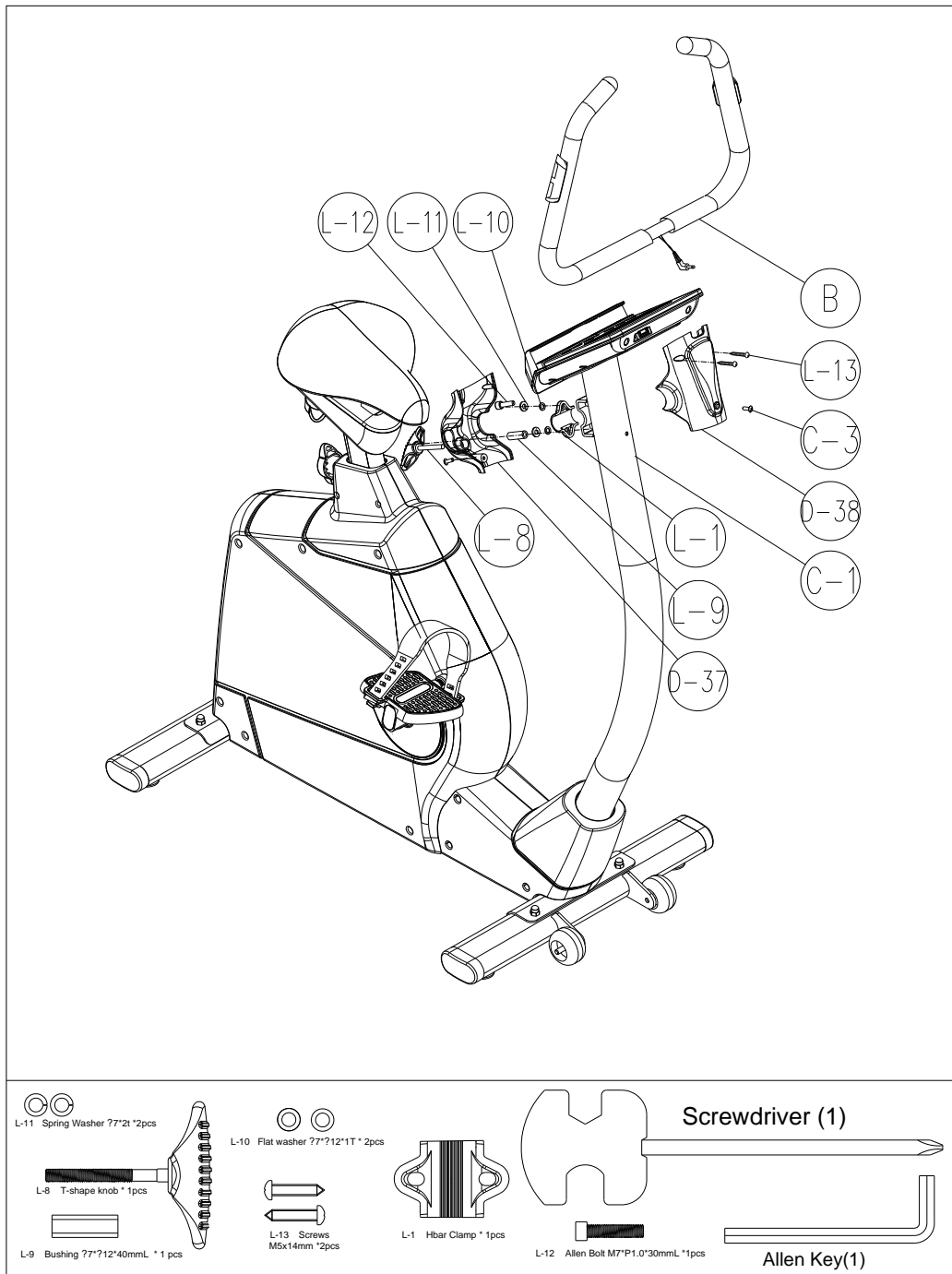
Шаг 4

1. Подсоедините кабель консоли (C-2) к консоли (A). Закрепите консоль на держателе винтами (A-1).



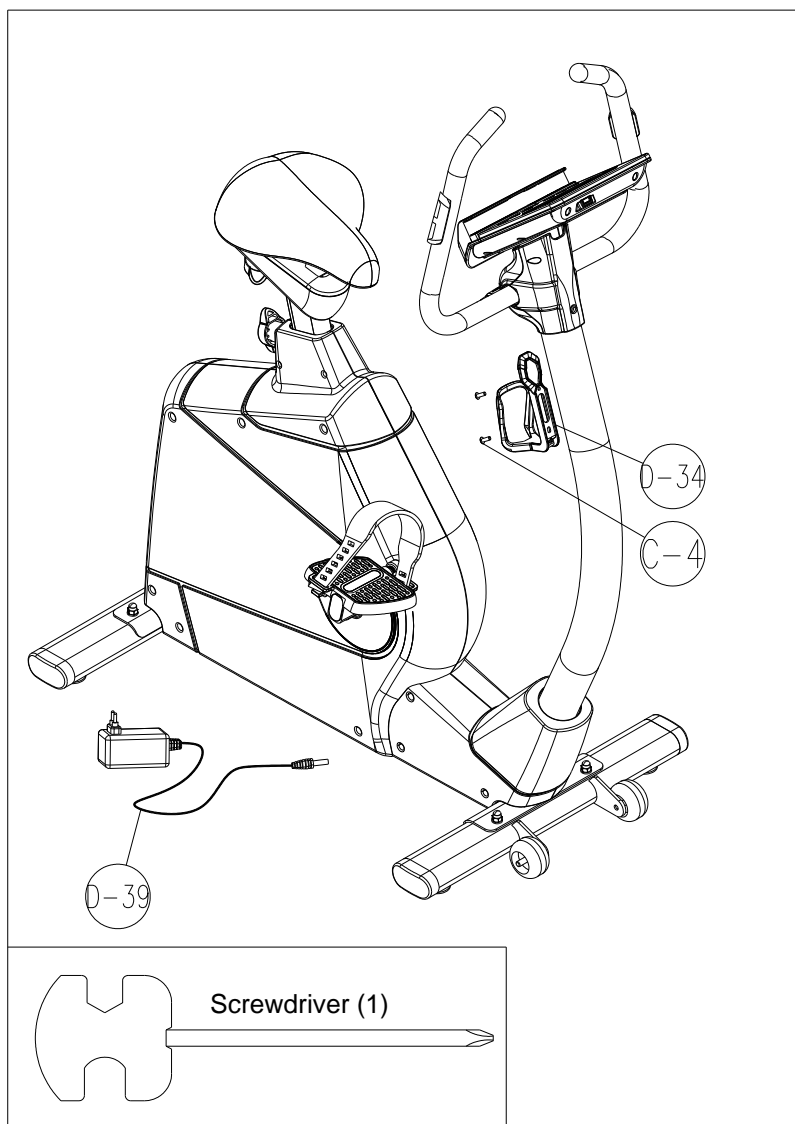
Шаг 5

1. Подключите к консоли провод пульсомера (B-4), протянув его через стойку консоли.
2. Закрепите руль (B) на стойке (C-1), зафиксируйте шайбой (L-10, 11), болтом (L-12).
3. Закрепите пластиковый кожух руля (D-37) на руле, используя шайбы (L-10.11), втулку (L-9) и фиксатор (L-8).



Шаг 6

1. Снимите винты, закрепленные на стойке, и зафиксируйте держатель для бутылки.



Шаг 7

Подключите кабель консоли (С-3) и верхний провод пульсомера (С-4), затем закрепите консоль (А) на держателе винтами (А-1).

СБОРКА ЗАВЕРШЕНА!

Работа с консолью



ФУНКЦИОНАЛЬНЫЕ КЛАВИШИ:

MODE (РЕЖИМ)	В режиме стоп клавиша подтверждает выбор параметра и переходу к программам.
RESET (ПЕРЕЗАГРУЗКА)	<ul style="list-style-type: none">• В режиме стоп клавиша возвращает в главное меню.• Удержание кнопки в течение 2 секунд приведет к перезагрузке консоли.
START/STOP (СТАРТ/СТОП)	Клавиша начала или окончания тренировки.
RECOVERY (ВОССТАНОВЛЕНИЕ)	Клавиша тестирования состояния сердечно-сосудистой системы.
UP/DOWN (ВВЕРХ)/(ВНИЗ)	<ul style="list-style-type: none">• Клавиша выбора тренировочного режима или увеличения параметра.• Клавиша выбора тренировочного режима или уменьшения параметра.• Выбор настроек.
BODY FAT (ЖИРОАНАЛИЗАТОР)	Клавиша активации жиροанализатора (% жира и индекс массы тела).

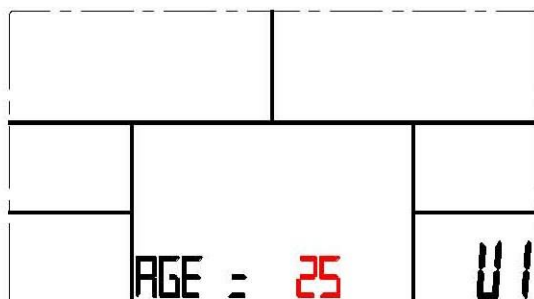
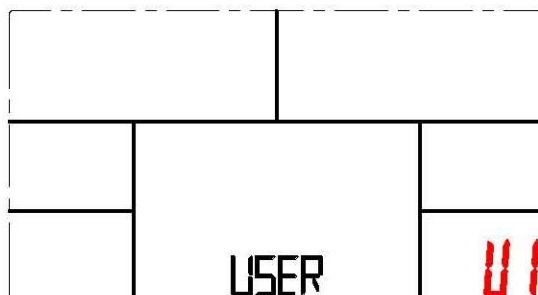
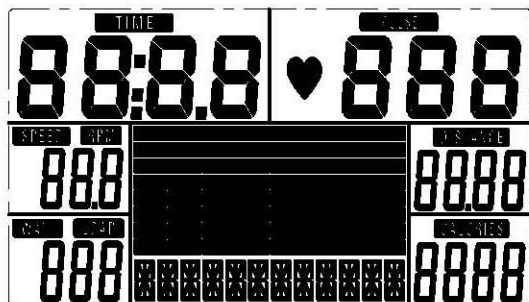
ПАРАМЕТРЫ КОНСОЛИ:

TIME (ВРЕМЯ)	Диапазон отображения 0:00~99:99; Диапазон установки 0:00~99:00
---------------------	--

DISTANCE (ДИСТАНЦИЯ)	Диапазон отображения 0.00~99.99; Диапазон установки 0.00~99.90
CALORIES (КАЛОРИИ)	Диапазон отображения 0~9999; Диапазон установки 0~9990
PULSE (ПУЛЬС)	Диапазон установки P-30~230; Диапазон установки P-30~230
SPEED (СКОРОСТЬ)	0.0~99.9
RPM (ОБ./МИН.)	0~999
WATTS (ВАТТЫ)	Мощность тренировки. Диапазон установки 0~350
MANUAL (РУЧНОЕ УПРАВЛЕНИЕ)	Ручное управление тренировкой
PROGRAM (ПРОГРАММЫ)	12 доступных программ
USER (ПОЛЬЗОВАТЕЛЬ)	Пользователь устанавливает уровень сложности тренировки
H.R.C. (ПУЛЬСОЗАВИСИМАЯ)	Целевой пульс
WATT (МОЩНОСТЬ)	Ватт-фиксированная программы

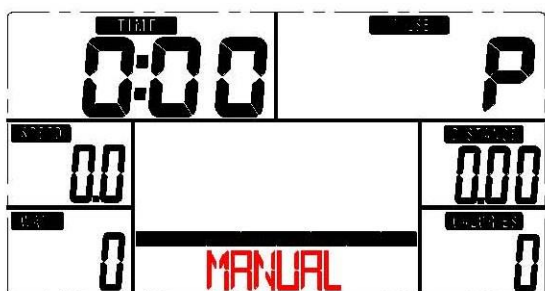
УПРАВЛЕНИЕ КОМПЬЮТЕРОМ

Подключите питание, компьютер просигнализирует об этом длинным звуковым сигналом. На экране дисплея в течение 2-ух секунд отобразятся все сегменты. Далее выберите профиль пользователя (U1-U4) и последовательно введите GENDER (ПОЛ), AGE (ВОЗРАСТ), HEIGHT (РОСТ) и WEIGHT (ВЕС).



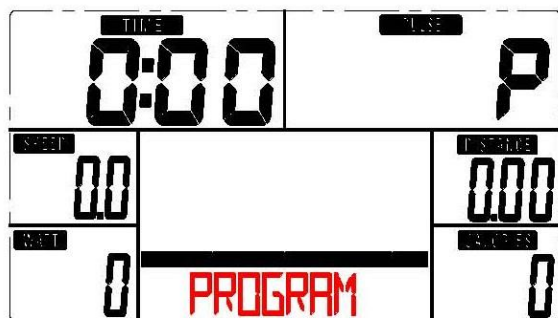
MANUAL (РУЧНОЕ УПРАВЛЕНИЕ):

1. Нажмите кнопку START и начните тренировку в ручном режиме управления.
2. Используйте кнопки UP/DOWN для выбора программы, выберите MANUAL и нажмите кнопку MODE.
3. Используя кнопки UP/DOWN, установите TIME (ВРЕМЯ), DISTANCE (ДИСТАНЦИЮ), CALORIES (КАЛОРИИ) и PULSE (ПУЛЬС), нажмите кнопку MODE для подтверждения.
4. Нажмите START/STOP для начала тренировки, используйте кнопки UP/DOWN для изменения сложности тренировки.
5. Используйте START/STOP для приостановления тренировки (включение паузы), используйте RESET для возврата в главное меню.



PROGRAM (ПРОГРАММЫ):

1. Используйте кнопки UP/DOWN для выбора программы, выберете MANUAL и нажмите кнопку MODE.
2. Перед началом тренировки в программных режимах пользователю нужно установить целевое (TIME) время тренировки, используя клавиши UP/DOWN
3. Нажмите START/STOP для начала тренировки, используйте кнопки UP/DOWN для изменения сложности тренировки.
4. Используйте START/STOP для приостановления тренировки (включение паузы), используйте RESET для вызврата в главное меню.



USER PROGRAM (ПОЛЬЗОВАТЕЛЬСКАЯ ПРОГРАММА):

1. Для создания собственной пользовательской тренировки войдите в пользовательскую программу USER PROGRAM, используя клавиши UP/DOWN, нажмите MODE для подтверждения.
2. Кнопками UP/DOWN установите уровень сложности каждого интервала (Всего интервалов 20), нажмите MODE для подтверждения.
3. Удержите кнопку MODE для завершения настроек.
4. Кнопками UP/DOWN установите время тренировки (TIME).
5. Нажмите START/STOP для начала тренировки, используйте кнопки UP/DOWN для изменения сложности тренировки.
6. Используйте START/STOP для приостановления тренировки (включение паузы), используйте RESET для вызврата в главное меню.

H.R.C. (ПУЛЬСОЗАВИСИМАЯ ПРОГРАММА):

1. Пульсозависимая программа состоит из 4-ех режимов: 55%, 75%, 90% от целевого сердечного ритма или максимальный (Target HR100%) сердечный ритм (По умолчанию 100%).
2. Выберете HRC PROGRAM, используя клавиши UP/DOWN, нажмите MODE для подтверждения.
3. Кнопками UP/DOWN выберете 55%, 75%,90% или TAG HR.
4. Кнопками UP/DOWN установите время тренировки (TIME).
5. Используйте START/STOP для приостановления тренировки (включение паузы), используйте RESET для вызврата в главное меню.



WATT (Ватт-фиксированная программа)

1. Выберите программу WATT, используя клавиши UP/DOWN, нажмите MODE для подтверждения
2. Кнопками UP/DOWN установите мощность тренировки (WATT – по умолчанию 120).
3. Кнопками UP/DOWN установите время тренировки (TIME).
4. Используйте START/STOP для приостановления тренировки (включение паузы), используйте RESET для возврата в главное меню.

RECOVERY (ВОССТАНОВЛЕНИЕ):

1. После проведения тренировки удерживайте датчики пульса и нажмите кнопку RECOVERY (ВОССТАНОВЛЕНИЕ).
2. Появится параметр TIME (ВРЕМЯ) с отсчетом времени по убыванию от 00:60 до 00:00, все остальные параметры будут остановлены.
3. Затем на мониторе появится оценка качества восстановления частоты пульса со значениями F1, F2... F6. F1 наилучший результат, F6 – наихудший. Тренируйтесь в дальнейшем для улучшения восстановления частоты пульса.
4. Нажмите клавишу RECOVERY (ВОССТАНОВЛЕНИЕ) еще раз для возврата в главное меню.

BODY FAT (ЖИРОАНАЛИЗАТОР):

В режиме остановки нажмите клавишу BODY FAT для начала расчета.

Во время работы жироанализатора пользователю необходимо постоянно удерживать ладонями сенсорные датчики пульса. На консоли будут отображены значения: BMI, FAT%*.

**BODY FAT (ЖИРОАНАЛИЗАТОР), а также BMI (ИНДЕКС МАССЫ ТЕЛА).*

<Таблица значений>

B.M.I. (Индекс Массы Тела)

	Низкий	Умеренный	Средний	Высокий
Уровень	<20	20-24	24.1-26.5	>26.5

BODY FAT (Жироанализатор)

	—	+	▲	◆
% Жира	Низкий	Умеренный	Средний	Высокий
Мужчина	<13%	13%-25.9%	26%-30%	>30%
Женщина	<23%	23%-35.9%	36%-40%	>40%

Если на консоли появилось сообщение:

E-1: Ладони не расположены на датчиках пульса.

E-2: Значения веса и роста пользователя сверх нормы. Допустимый ряд значений индекса массы тела в промежутке от 5 до 50.

Технические спецификации

Назначение	домашнее
Посадка	вертикальная
Рама	особопрочная с двухслойной покраской "металлик" и лакировкой
Система нагружения	электромагнитная (генератор) magicFLOW™ PLUS GENERATOR
Кол-во уровней нагрузки	32 (10-350 Ватт)
Маховик	11 кг.
Педальный узел	трехкомпонентный
Сиденье	эргономичное повышенной комфортности
Регулировка положения сидения	по горизонтали и вертикали
Регулировка положения руля	есть
Рукоятки	стандартные
Измерение пульса	сенсорные датчики, Polar™ / Oxygen™ совместимый приемник
Консоль	5.5 дюймовый (14 см.) цветной многофункциональный LCD дисплей
Показания консоли	профиль, время, дистанция, скорость, калории, обороты в мин., пульс, Ватты, фитнес-тест (Recovery), жиросанализатор (Body Fat), индекс массы тела (BMI)
Кол-во программ	19 (в т.ч. пульсозависимые)
Спецификации программ	ручной режим, холм, гора, пик, склон, ралли, кардио холмы, кардио подъем, кардио интервалы, "качели", сжигание жира, выносливость 1, выносливость 2, 1 Ватт-фиксированная, 1 пользовательская, 4 пульсозависимые
Статистика тренировок	нет
Мультимедиа	нет
Интеграция	нет
Интернет	нет
Язык(и) интерфейса	английский
Вентилятор	нет
Складывание	нет
Транспортировочные ролики	есть
Компенсаторы	есть

неровностей пола	
Размер в рабочем состоянии (Д*Ш*В)	106*59*142 см.
Вес нетто	38 кг.
Макс. вес пользователя	160 кг.
Питание	автономно от сети / сеть 220 Вольт (опционально)
Энергосбережение	есть
Гарантия	2 г.
Производитель	Fitathlon GmbH, Германия
Страна изготовления	КНР

Поставщик: ООО Фитатлон, 115230, г. Москва, Каширское шоссе, д.13 Б, эт. 5, пом. 1, ком. 31. Дата изготовления указана на упаковке тренажера.

*Упаковка содержит информацию о дате изготовления оборудования, указанную в виде шифра. Пример: С190122, где 19 – год изготовления, 01 – месяц изготовления, 22 – внутренний номер учета.

Оборудование сертифицировано в соответствии с Техническим Регламентом Таможенного Союза.

*Производитель оставляет за собой право вносить изменения в конструкцию тренажера, не ухудшающие значительно его основные технические характеристики. Все актуальные изменения в конструкции либо технических спецификациях изделия отражены на официальном сайте поставщика оборудования ООО Фитатлон: www.fitathlon.ru

Последнюю версию Руководства пользователя можно найти на сайте поставщика ООО Фитатлон : www.fitathlon.ru

ВНИМАНИЕ!



ТРЕНАЖЕР ПРЕДНАЗНАЧЕН ДЛЯ ДОМАШНЕГО ИСПОЛЬЗОВАНИЯ