



Поручень

Barry 12313

Руководство по эксплуатации



## СОДЕРЖАНИЕ

1 ОПИСАНИЕ И РАБОТА.....	3
1.1 Назначение.....	3
1.2 Технические характеристики.....	3
1.3 Упаковка.....	3
2. ИСПОЛЬЗОВАНИЕ ПО НАЗНАЧЕНИЮ.....	3
2.1 Важные предупреждения.....	3
2.2 Порядок работы.....	4
3 ТЕХНИЧЕСКОЕ ОБСЛУЖИВАНИЕ .....	5
4 УСЛОВИЯ ГАРАНТИИ.....	5

Настоящее Руководство по эксплуатации предназначено для изучения устройства, принципа действия поручня Barry 12313.

Перед использованием, проверьте изделие на наличие повреждений.

## 1. описание и работа

### 1.1 Назначение

Складной поручень Barry 12313 с поддерживающим основанием обеспечивает безопасное и комфортное использование ванной комнаты и туалета.

Предназначен для использования пожилыми людьми, людьми после травм или операций, а также с нарушением опорно-двигательного аппарата и нарушением координации.

### 1.2 Технические характеристики

- Материал: сталь с порошковым напылением
- Вес: 2,5 кг

### 1.3 Упаковка

В комплектации: поручень, набор крепежей.

## 2. использование по назначению

### 2.1 Важные предупреждения:

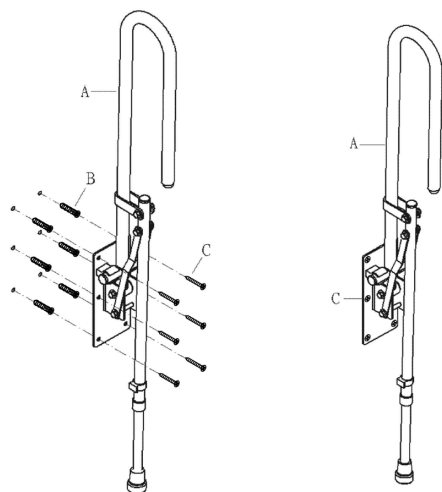
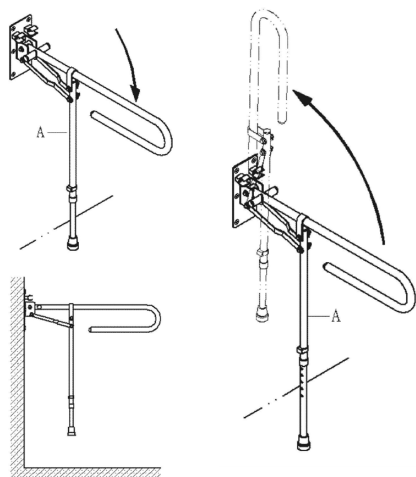
- Перед использованием изделия, пожалуйста, проконсультируйтесь с врачом.
- Во избежание поломок изделия, будьте осторожны со всеми его деталями.

**ВНИМАНИЕ!** Не прибегайте к самостоятельному изменению или доработке конструкции изделия. Изменение конструкции изделия может привести к нарушению его функционала, поломке изделия, а также к причинению травм во время его использования.

## 2.2 Порядок работы

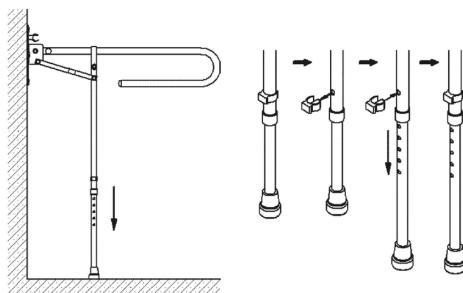
1. Перед использованием изделия обязательно закрепите его на ровной вертикальной поверхности при помощи шести болтов и дюбелей, входящих в комплект.

2. Убедитесь, что изделие хорошо закреплено.



3. Для использования поручня опустите его. Чтобы сложить поручень, поднимите его вверх к стене.

4. Отрегулируйте высоту поручня, зафиксируйте его при помощи специальной клипсы, входящей в комплект.



### 3. техническое обслуживание

Протирайте поручень мягким моющим средством, затем сухой тряпкой.

### 4. условия гарантии

Гарантийный срок 6 месяцев со дня продажи. Гарантия распространяется на производственные дефекты, при предоставлении товарных документов и письменной рекламации.

Гарантия не распространяется на дефекты, возникшие в результате естественного износа изделия или его несоответствующего использования, а также на дефекты, возникшие в результате изменений и/или ремонтных работ проведенных третьими лицами.

Адрес гарантийной мастерской: г. Москва, ул. Свободы, д. 35, стр. 5

Серийный № \_\_\_\_\_

Дата продажи \_\_\_\_\_

Подпись продавца \_\_\_\_\_ место печати, штампа

(с расшифровкой подписи)

Настоящим подтверждаю, что данное изделие проверено в моем присутствии и находится в рабочем состоянии. Претензий к внешнему виду/комплектности не имею. Так же подтверждаю приемлемость условий Гарантии.

---

(покупатель Ф.И.О.) (подпись покупателя)



Поручень Barry 12313

Производитель: Valentine International Ltd, Китай.

Поставщик: ООО «СИМС-2»

125430, г. Москва, улица Митинская д.16, эт. 10, пом.1012Б, ком. с 15

по 18

Тел./факс : (495) 792-31-90

(800) 200-31-90;

www.sims2.ru

Серийный номер	
Дата продажи	

Подпись продавца \_\_\_\_\_ М.П.

Настоящим подтверждаю, что данное изделие проверено в моем присутствии и находится в рабочем состоянии.

Претензий к внешнему виду/комплектности не имею.

Также подтверждаю приемлемость условий гарантии.

\_\_\_\_\_

\_\_\_\_\_

Для заметок