



OXYGEN
FITNESS

ELISION

Беговая дорожка



РУКОВОДСТВО ПОЛЬЗОВАТЕЛЯ

Уважаемый покупатель!

Поздравляем с удачным приобретением! Вы приобрели современный тренажер, который, как мы надеемся, станет Вашим лучшим помощником. Он сочетает в себе передовые технологии и современный дизайн.

Постоянно используя этот тренажер, Вы сможете укрепить сердечно-сосудистую систему и приобрести хорошую физическую форму. Надеемся, что данная модель удовлетворит все Ваши требования.

Прежде чем приступить к эксплуатации тренажера, внимательно изучите настоящее руководство и сохраните его для дальнейшего использования. В случае возникших дополнительных вопросов обратитесь к продавцу или в сервисный центр, который проконсультирует Вас и поможет устранить возникшую проблему.

Обязательно сохраняйте инструкцию по эксплуатации, это поможет Вам по прошествии времени вспомнить о функциях тренажера и правилах его использования. Если у Вас возникли какие-либо вопросы по эксплуатации данного тренажера, свяжитесь со службой технической поддержки или уполномоченным дилером, у которого Вы приобрели тренажер.

Внимание!

Перед тем как приступить к тренировкам, настоятельно рекомендуем пройти полное медицинское обследование, особенно если у Вас есть наследственная предрасположенность к повышенному давлению или сердечно-сосудистым заболеваниям.

Транспортировка и эксплуатация тренажера:

1. Тренажер должен транспортироваться только в заводской упаковке;
2. Заводская упаковка не должна быть повреждена и нарушена;
3. При транспортировке тренажер должен быть надежно защищен от дождя, влаги, атмосферных осадков, механических повреждений.

Хранение тренажера

Тренажер рекомендуется хранить и использовать только в сухих отапливаемых помещениях со следующими значениями:

1. Температура: +10-+35С;
2. Влажность: 50-75%.

Если Ваш тренажер перевозился или хранился при низкой температуре или в условиях высокой влажности (имеет следы конденсации влаги), необходимо перед эксплуатацией выдержать его в нормальных условиях не менее 4 часов, и только после этого можно приступить к эксплуатации.

Рекомендации по сборке

Перед сборкой тренажера тщательно изучите ее последовательность и выполняйте все рекомендации. Используйте для сборки приложенный или рекомендуемый инструмент. Убедитесь, что в наличии имеются все детали и инструменты и они не имеют повреждений. Не прикладывайте чрезмерных усилий к инструменту при сборке во избежание травм и повреждения элементов конструкции тренажера. Сначала соберите все элементы конструкции, неплотно закрепив гайки и болты, и, убедившись, что конструкция собрана правильно, окончательно затяните их.

Каждый тренажер на заводе проходит проверку качества. Это необходимо, чтобы убедиться в корректной работе всех узлов тренажера.

При этом может потребоваться частичная или полная сборка (зависит от конкретной модели). В связи с этим в местах соединений элементов тренажера могут остаться следы сборки, стыковки деталей и использования технологического крепежа.

Перед тем как начать тренировку

Перед первым занятием проверьте, правильно ли была проведена сборка тренажера. Ознакомьтесь со всеми функциями и настройками тренажера и проводите тренировки в строгом соответствии с инструкцией по эксплуатации. Перед началом тренировки убедитесь, что все защитные элементы надежно установлены и закреплены, проверьте надежность механических и электрических соединений. Установите тренажер на ровную нескользящую поверхность, оставляя с каждой стороны не менее 0,6 м свободного пространства. Для снижения шума и вибраций рекомендуется использовать и подкладывать под тренажер специальные резиновые коврики, также это позволит избежать царапин, сколов и вмятин, если напольное покрытие в Вашем доме выполнено из деликатных материалов (паркетная доска, штучный паркет, натуральный линолеум, пробковое покрытие и т. п.).

Если беговая дорожка не эксплуатировалась более 6 месяцев, то необходимо смазать деку силиконовой смазкой до возобновления тренировок, так как силиконовая смазка со временем становится вязкой и теряет смазывающие свойства.

РЕГУЛИРОВКА БЕГОВОГО ПОЛОТНА

Регулировка бегового полотна предполагает две основные функции – регулировку натяжения и центровку бегового полотна. Беговое полотно регулируется на фабрике производителем, но в связи с транспортировкой и перемещением беговой дорожки, беговое полотно может сдвинуться. Необходимо проверять регулировку натяжения и центровку бегового полотна в течение первых недель, так как оно после нескольких использований может немного растянуться или сместиться в сторону.

Чтобы правильно отрегулировать беговое полотно, следуйте указаниям, приведенным ниже.

Если во время занятия на беговой дорожке Вы чувствуете небольшое проскальзывание, то, вероятнее всего, беговое полотно нужно аккуратно подтянуть.

Увеличение натяжения:

- Используйте соответствующий шестигранный ключ для регулировки левого болта натяжения.
- Поверните ключ по часовой стрелке на $\frac{1}{4}$ оборота, для увеличения натяжения ремня.
- Повторите шаг 1 для правого болта. Необходимо повернуть болт на точно такое же количество оборотов.
- Повторяйте шаги 1 и 2 до установления необходимого уровня натяжения и отсутствие проскальзывания.
- Будьте внимательны, не перетяните полотно, чтобы избежать его повреждения, а также подшипников валов.

Для того чтобы уменьшить натяжение бегового полотна, необходимо поворачивать ключ против часовой стрелки согласно шагам, указанным выше.

Центрирование бегового полотна

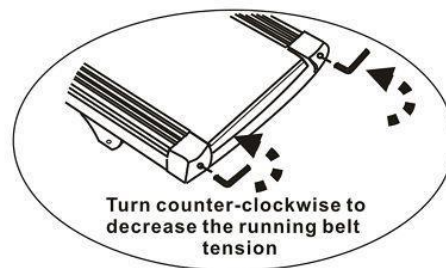
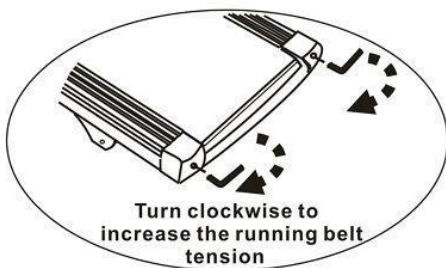
Время от времени необходимо центрировать беговое полотно в связи с тем, что во время тренировки Вы отталкиваетесь с разным усилием на каждую ногу.

1. Включите движение бегового полотна. Нажмите кнопку увеличения скорости для достижения скорости 4 км/ч. Обратите внимание, в какую сторону отклоняется беговое полотно.

- Если оно отклоняется в левую сторону, поверните ключом левый болт по часовой стрелке на $\frac{1}{4}$ оборота, затем правый болт - против часовой стрелки.
- Если в правую, то поверните ключом правый болт на $\frac{1}{4}$ оборота по часовой стрелке, а левый - против.
- Если беговое полотно все еще не выровнено, повторите действия снова.

2. После того, как беговое полотно двигается по центру, увеличьте скорость до 6 км/ч, чтобы проверить его положение в движении. При необходимости повторите вышеописанные шаги.

3. Если попытки центрировать беговое полотно безрезультатны, вероятно, нужно увеличить натяжение бегового полотна.



<p>Поворот по часовой стрелке увеличит натяжение бегового полотна</p>	<p>Поворот против часовой стрелки уменьшит натяжение бегового полотна</p>
---	---

РЕКОМЕНДАЦИИ ПО УХОДУ И ТЕХНИЧЕСКОМУ ОБСЛУЖИВАНИЮ БЕГОВЫХ ДОРОЖЕК

***(см.ссылку в конце)

Регулярное и своевременное техническое обслуживание продлевает срок службы тренажера и сводит Ваши обращения в сервисную службу до минимума. Своевременное проведение технического обслуживания является обязательным условием для сохранения гарантии на тренажер. Для этого мы рекомендуем Вам выполнять следующие профилактические процедуры.

Общие рекомендации по уходу

Перед любым обслуживанием обязательно отключайте тренажер от электрической сети. К обслуживанию можно приступать примерно через 60 секунд, когда произойдет полное обесточивание внутренних электрических цепей тренажера. Регулярно осматривайте Ваш тренажер на предмет отсутствия посторонних предметов, пыли и грязи в тренажере.

Не применяйте абразивные препараты, агрессивные жидкости для чистки рабочих поверхностей тренажера – ацетон, бензин, уайт-спирит, бензол и их производные - во избежание повреждения лакокрасочных покрытий и пластиковых деталей. Для ухода рекомендуется применять слегка смоченную нейтральным раствором моющей жидкости ткань с последующей протиркой сухой тканью.

Ежедневно (после каждой тренировки)

Почистите и осмотрите беговую дорожку, выполнив следующие действия:

- Выключите тумблер питания беговой дорожки, затем отключите ее от сети.
- Протрите беговое полотно, корпус, кожух двигателя и консоль влажной тряпкой. Не используйте растворители, они могут повредить тренажер.
- Осмотрите шнур питания. Если он поврежден, то замените его или обратитесь в сервисный центр.
- Убедитесь, что шнур не попал под транспортировочные колесики тренажера или в другое место, где он может оказаться защемлен или оборван, и не слишком натянут на максимальном уровне наклона беговой дорожки.
- Проверьте натяжение и центровку бегового полотна. Убедитесь, что оно не повредит другие части тренажера из-за нарушения центровки.
- Убедитесь, что тренажер находится на достаточном расстоянии от стен (не менее 60 см).
- Проверьте наличие и целостность зажима и шнура ключа аварийной остановки дорожки.

Еженедельно

Уборка от пыли и мусора поверхности под беговой дорожкой:

- Выключите тумблер беговой дорожки, затем отключите ее от сети.
- Сложите тренажер, убедившись в надежности его фиксации в вертикальном положении (для складных моделей).
- Переместите тренажер в другое место.
- Подметите или пропылесосьте пол, чтобы удалить пыль или другой мусор, который мог накопиться под беговой дорожкой.
- Поставьте тренажер обратно.

ЕЖЕМЕСЯЧНО – ВАЖНО!

- Выключите тумблер питания беговой дорожки, затем отключите ее от сети.
- Проверьте затяжку всех монтажных болтов тренажера.
- Внимательно осмотрите все пластиковые элементы дорожки (подставки для ног, кожух моторного отсека, корпус дисплея и пр.). Они не должны иметь трещин и сколов.
- Снимите кожух моторного отсека. Дождитесь, пока все огни индикаторов на платах погаснут.
- Пропылесосьте сам двигатель и весь моторный отсек, чтобы удалить накопившийся пух или пыль. Невыполнение этой процедуры может привести к короткому замыканию и отказу электрических компонентов.
- Убедитесь, что дека тренажера смазана. При необходимости добавьте силиконовую смазку на ее поверхность, уделяя особое внимание центральной части.
- Пропылесосьте и протрите беговое полотно влажной тряпкой. Удалите с помощью пылесоса черные или белые частички, которые могут скопиться вокруг тренажера. Их появление является результатом нормальной работы беговой дорожки.

ЕЖЕКВАРТАЛЬНО – ОЧЕНЬ ВАЖНО!!!

- Выключите тумблер питания беговой дорожки, затем отключите ее от сети.
- Используя соответствующий шестигранный ключ, ослабьте левый и правый регулировочные болты натяжения так, чтобы иметь возможность приподнять полотно и получить визуальный доступ к беговой деке тренажера.
- Проверьте состояния деки. Поверхность не должна иметь царапин, сколов и потертостей.
- Проверьте состояние полотна. Внутренняя поверхность должна быть гладкой, не иметь признаков истончения и отслоения материала, а также порванных и лопнувших участков.
- Протрите сухой чистой тканью всю поверхность деки и внутреннюю поверхность полотна.
- Нанесите 15-20 мл силиконовой смазки на поверхность деки беговой дорожки. Меньшее количество будет недостаточно, а большее – может привести к попаданию смазки на приводной ремень.
- Проверьте состояние износа приводного ремня основного двигателя и правильности его положения.
- Снимите передний и задний валы и удалите наслоение пыли и грязи с их поверхностей.
- Убедитесь в отсутствии посторонних шумов во время движения беговой дорожки.

Дека и беговое полотно – это детали тренажера, требующие особого внимания. Важно соблюдать требования эксплуатации во избежание преждевременного износа этих деталей, периодически проверять и проводить центровку и подтягивание бегового полотна, а при необходимости и техническое обслуживание беговой дорожки.

Типичные признаки необходимости смазки деки:

- сильный нагрев бегового полотна, запах нагретой резины
- перегрев электродвигателя, запах дыма, резкий запах пластмассы, нагрев крышки моторного отсека.
- остановка дорожки и отключение электродвигателя во время занятий.
- появление соответствующих сообщений на дисплее консоли
- Обращаем Ваше внимание, что несвоевременная смазка деки приводит к повышенному трению и нагрузке на электродвигатель, что может привести к поломке электродвигателя и электронных плат управления дорожкой, повреждению и преждевременному износу деки и бегового полотна.
- В любом случае, даже при регулярном обслуживании необходимо контролировать и проверять состояние деки и бегового полотна, токовую нагрузку на электродвигатель и принимать решение в зависимости от их технического состояния.
- Регулярное техобслуживание не гарантирует, нормальную работу комплектующих беговой дорожки (дека, полотно и т.п.), если пользователями нарушаются правила эксплуатации тренажёра.

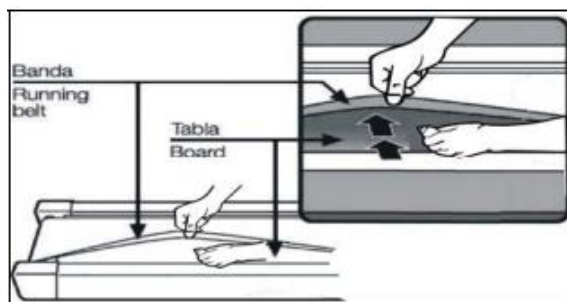
Для выполнения работ по техническому обслуживанию и ремонту тренажёра рекомендуем обращаться к специалистам сервисного центра

Смазка деки и полотна

Производитель уже смазал необходимые детали и узлы во время производства беговой дорожки. Тем не менее, необходимо регулярно проверять наличие смазки во избежание поломок.

Мы рекомендуем ежемесячно приподнимать беговое полотно и на ощупь проверять наличие смазки, и, если поверхность сухая, ее необходимо смазать. Вы можете использовать силиконовую смазку рекомендованную поставщиком (как правило в виде геля).

- Приподнимите беговое полотно с правой и левой стороны поочередно.
- Нанесите на деку смазку от края и как можно ближе к центру бегового полотна (15-20 мл).



- Включите дорожку на минимальной скорости и в течение 5 минут походите, смещая шаг справа налево и в обратном направлении относительно ширины деки так, чтобы смазка как можно равномернее распределилась по всей ее поверхности.

Рекомендуем посмотреть наши видеоролики по уходу и обслуживанию беговой дорожки.

<https://clck.ru/gjptV>

Электробезопасность (для тренажеров с питанием от сети)

Соблюдайте все меры предосторожности, принятые при работе с электрическим оборудованием. Тренажер должен подключаться только к заземленной розетке. Это снижает риск удара током при поломке или сбое в работе. Тренажер снабжен шнуром с жилой для заземления и вилкой с ножкой заземления. Вставьте вилку в соответствующую питающую розетку, установленную и заземленную с соблюдением действующих нормативов. Перед каждым использованием осмотрите электрический соединительный шнур на предмет отсутствия его повреждений.

Неправильное подключение может стать причиной удара током. Если у Вас возникли сомнения в правильности заземления, обратитесь к электрику или представителю сервисной службы. Не меняйте вилку тренажера. Если комплектуемая вилка не подходит к Вашей розетке, обратитесь к электрику и установите нужную розетку. Не применяйте дополнительные электрические удлинители, переходные адаптеры между электрической сетью и тренажером. Это может нарушить работу системы УЗО и увеличить риск поражения электрическим током, а также явиться обоснованным отказом в гарантийном обслуживании. Не прячьте шнур питания под ковер и не ставьте на него предметы, способные пережать или повредить его. Не допускайте, чтобы шнур питания касался нагретых поверхностей. В случае скачка напряжения в некоторых тренажерах предусмотрено автоматическое отключение.

Меры предосторожности

Тренажер должен использоваться только по назначению, то есть для физических тренировок взрослых людей. Любое другое использование тренажера запрещено и может быть опасно. Продавец не несет ответственности за любые травмы или повреждения, вызванные неправильным использованием тренажера. Тренажер предназначен для использования взрослыми людьми, конструкция и установленные нагрузки рассчитаны на взрослых людей, поэтому эксплуатация несовершеннолетними лицами не допускается. Дети и домашние животные не должны приближаться к работающему тренажеру ближе, чем на 3 м.

В целях Вашей безопасности рекомендуем соблюдать следующие правила:

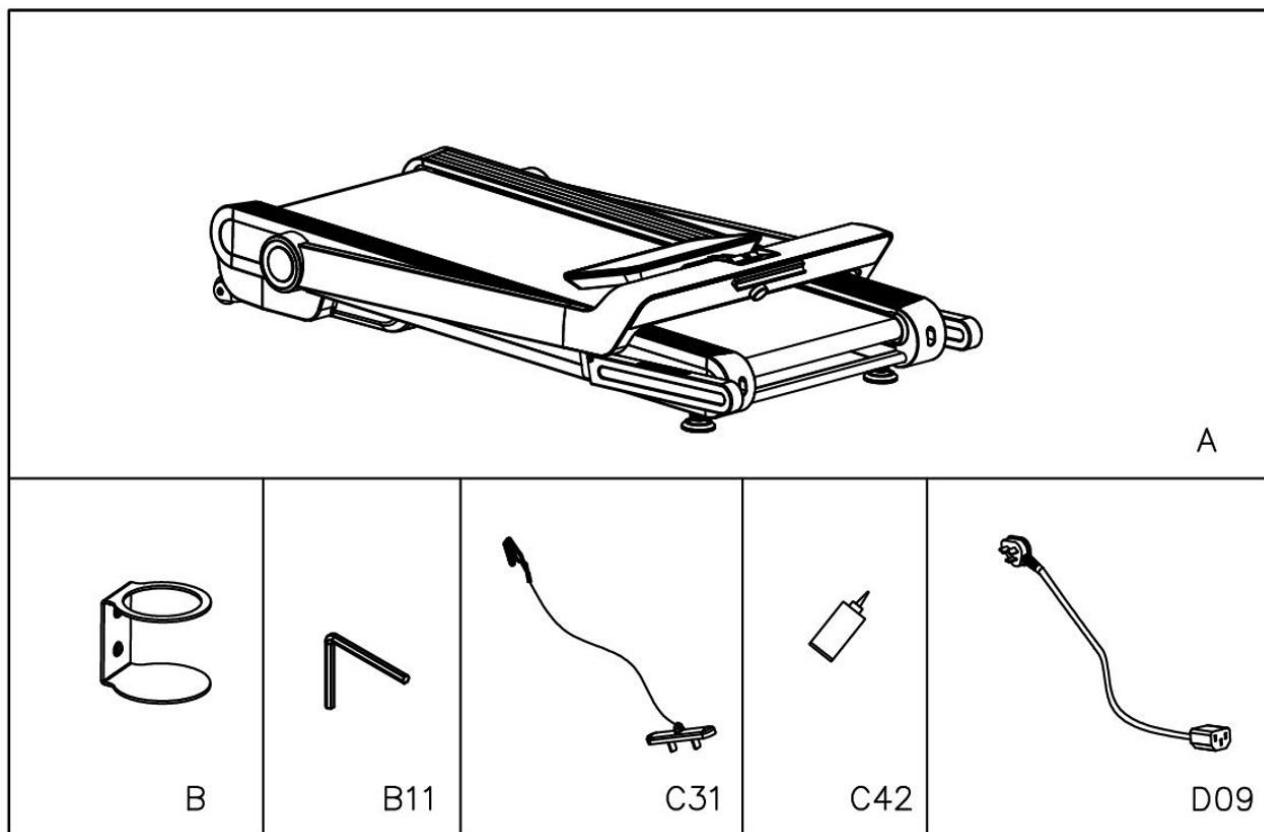
1. Сборку и эксплуатацию тренажера следует осуществлять на твердой, ровной поверхности. Свободное пространство вокруг тренажера должно составлять не менее 0,6 м с каждой стороны.
2. При регулярной эксплуатации проверяйте затяжку резьбовых соединений каждые 1-2 месяца.
3. Не допускайте попадания внутрь тренажера посторонних предметов и жидкостей.
4. Никогда не эксплуатируйте тренажер с явными дефектами – открученными элементами крепления, незакрепленными узлами, с нехарактерными посторонними шумами и т. д. Это может привести к травмам или уменьшению срока службы тренажера.
5. Для устранения возникших дефектов обратитесь в авторизованный сервисный центр или к Продавцу, у которого Вы приобрели данный тренажер.
6. Для ремонта необходимо использовать только оригинальные запасные части.
7. Обслуживание тренажера, за исключением процедур, описанных в данном руководстве, должно производиться только сотрудниками сервисного центра.
8. Не допускается какое-либо изменение конструкции или узлов и деталей тренажера – это может привести к серьезным травмам и потере здоровья.
9. Вес пользователя не должен превышать максимально заявленный.
10. Во время занятий используйте соответствующую одежду и обувь. Не надевайте свободную одежду или обувь с кожаными подошвами или каблуками\шипами. Если у Вас длинные волосы, соберите их в хвост или пучок на затылке.
Для занятий желательно выбирать одежду и обувь из натуральных материалов. Синтетическая одежда и обувь могут приводить к разрядам статического электричества, которое опасно для электронных компонентов тренажера. При возникновении подобных симптомов попробуйте сменить одежду. Помогает также использование антистатика для одежды и антистатического браслета.
11. Не подставляйте руки под движущиеся части тренажера.
12. Не подвергайте себя чрезмерным нагрузкам во время тренировок. Если Вы почувствовали боль или недомогание, немедленно прекратите занятия и обратитесь за консультацией к врачу.

Условия и сроки гарантии указаны в Гарантийном талоне.

Ознакомьтесь с содержанием Гарантийного талона.

Не выбрасывайте гарантийный талон.

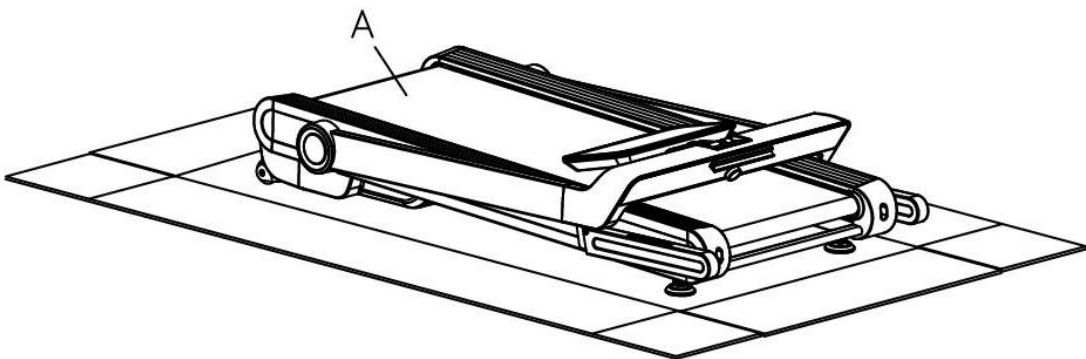
Проверка комплектности тренажера



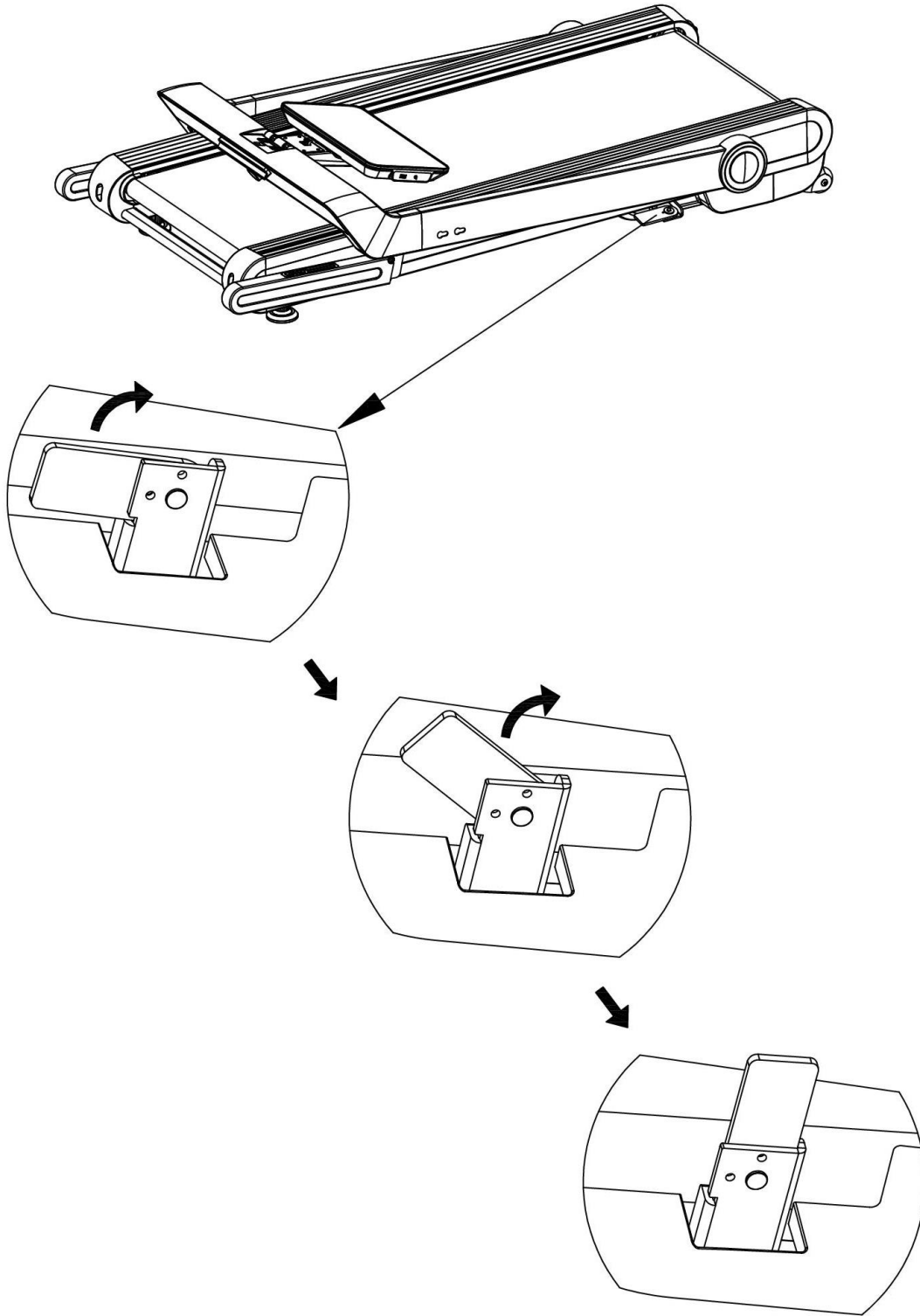
№	Описание	Спец-ия	Кол-во	№	Описание	Спец-ия	Кол-во
A	Основная рама		1	C31	Ключ безопасности		1
B	Держатель бутылки		1	C42	Смазка		1
B11	Шестигранный ключ №6		1	D09	Кабель питания		1

Инструкции по сборке и эксплуатации

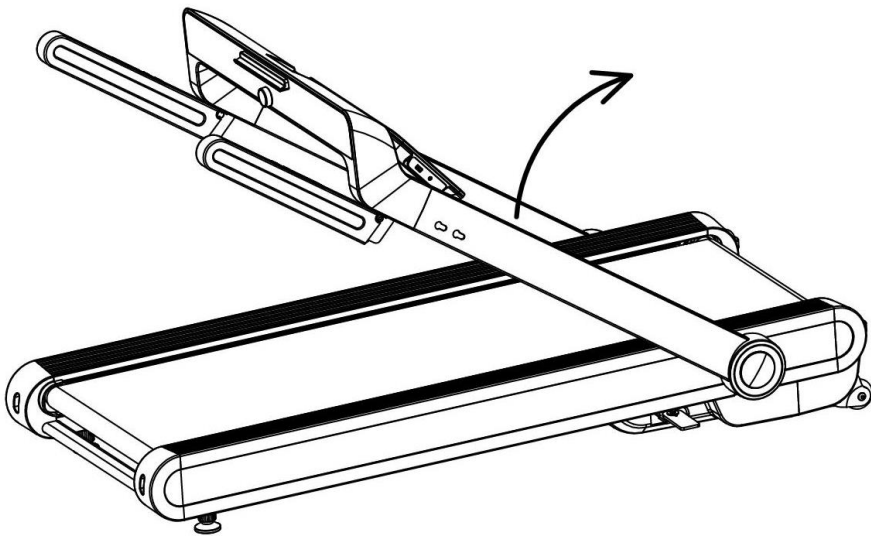
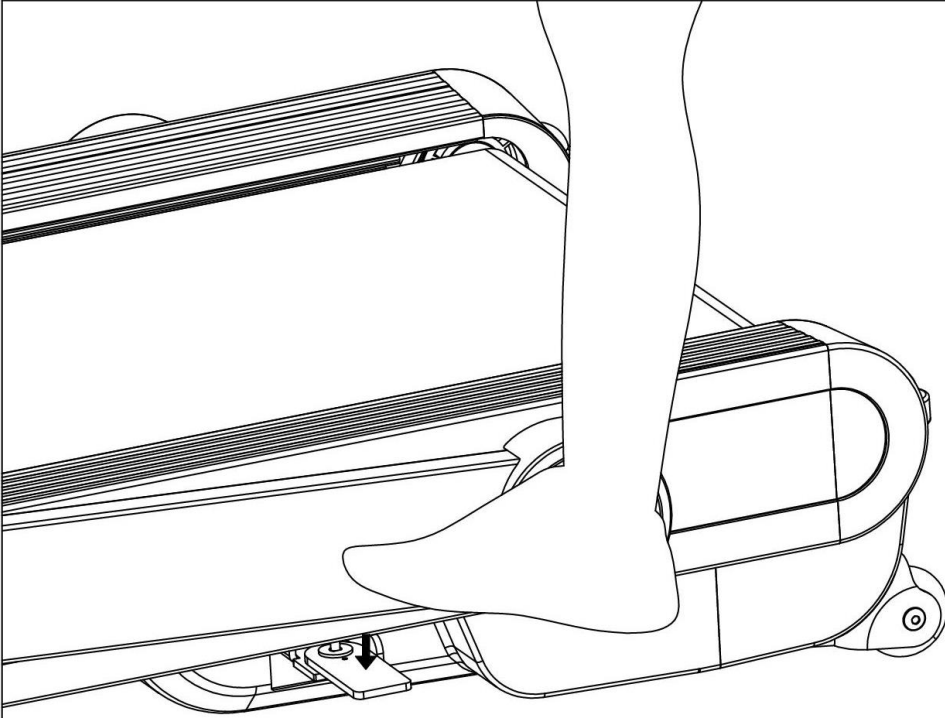
B-1



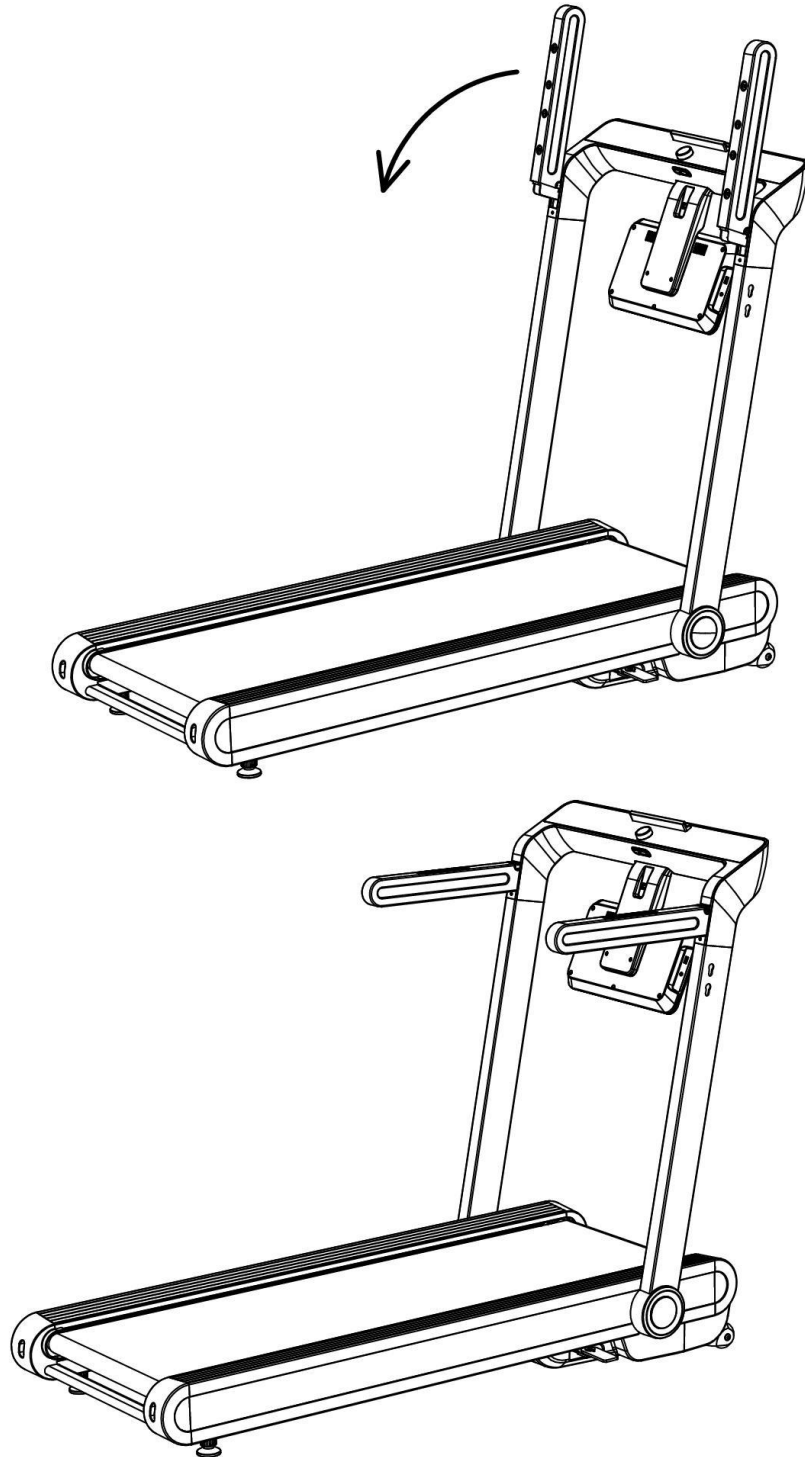
B-2



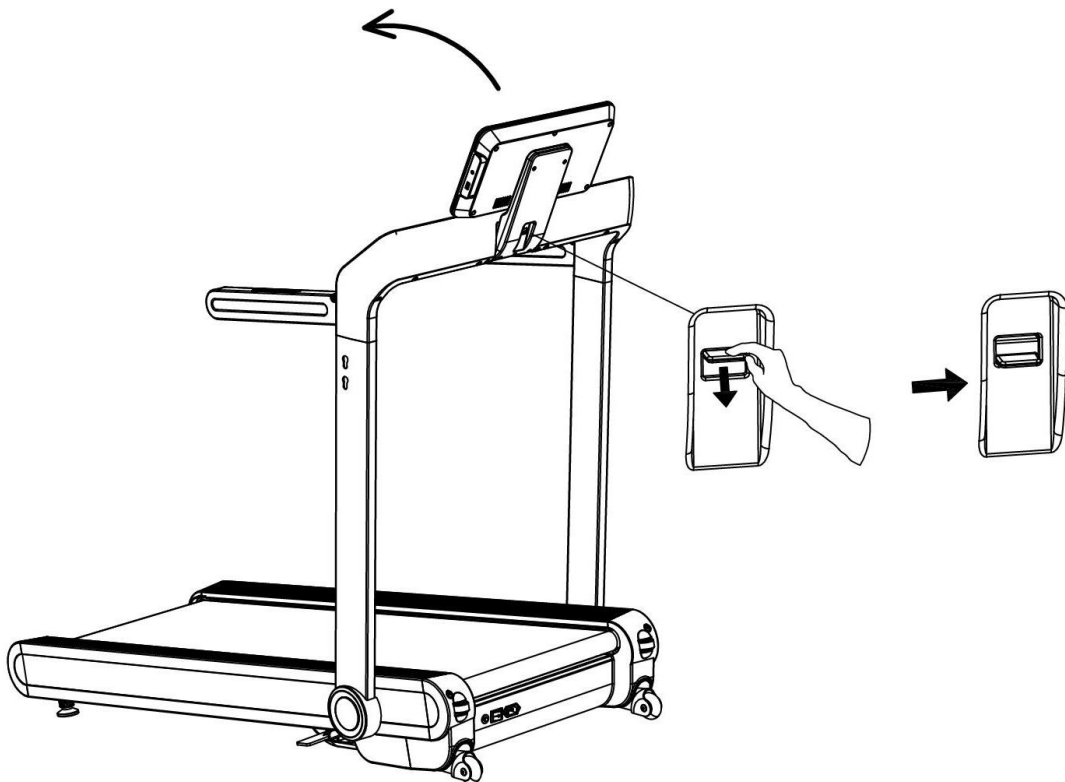
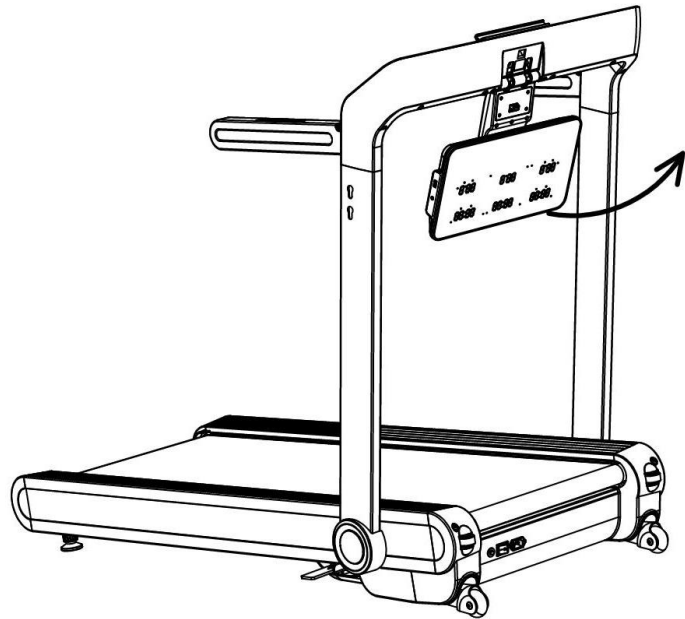
B-3



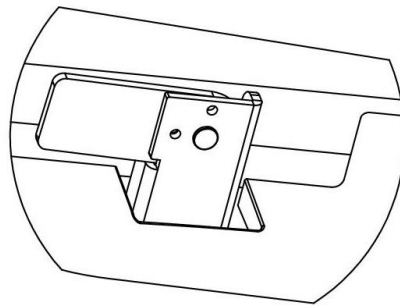
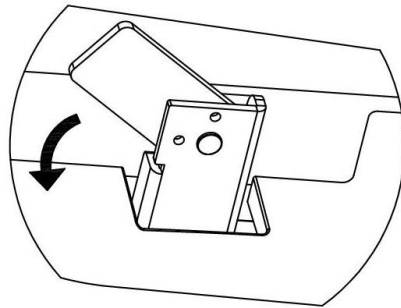
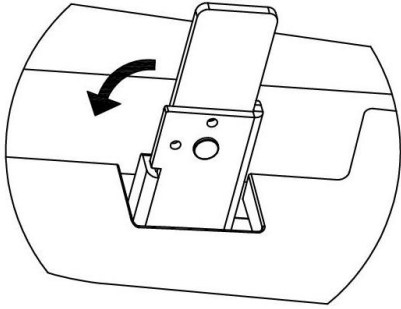
B-4



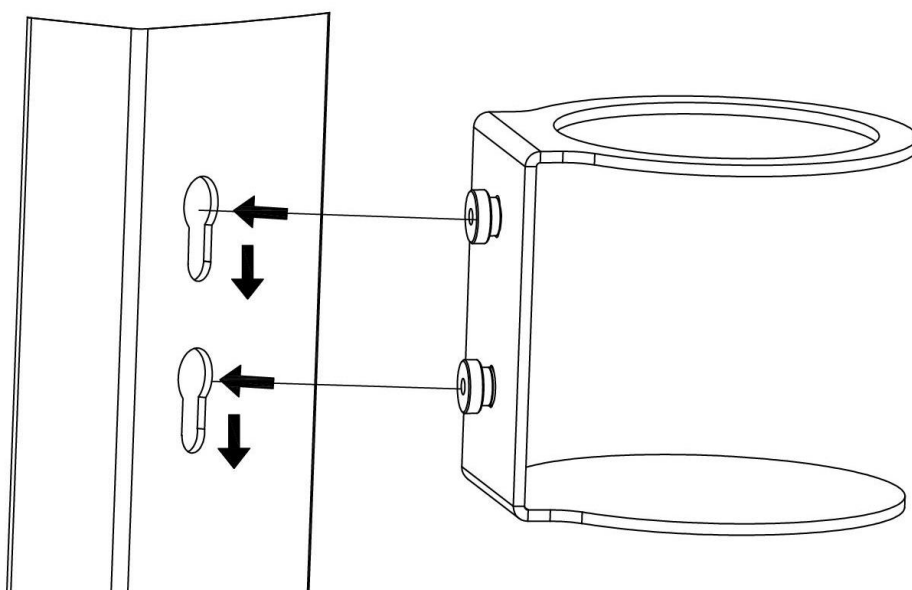
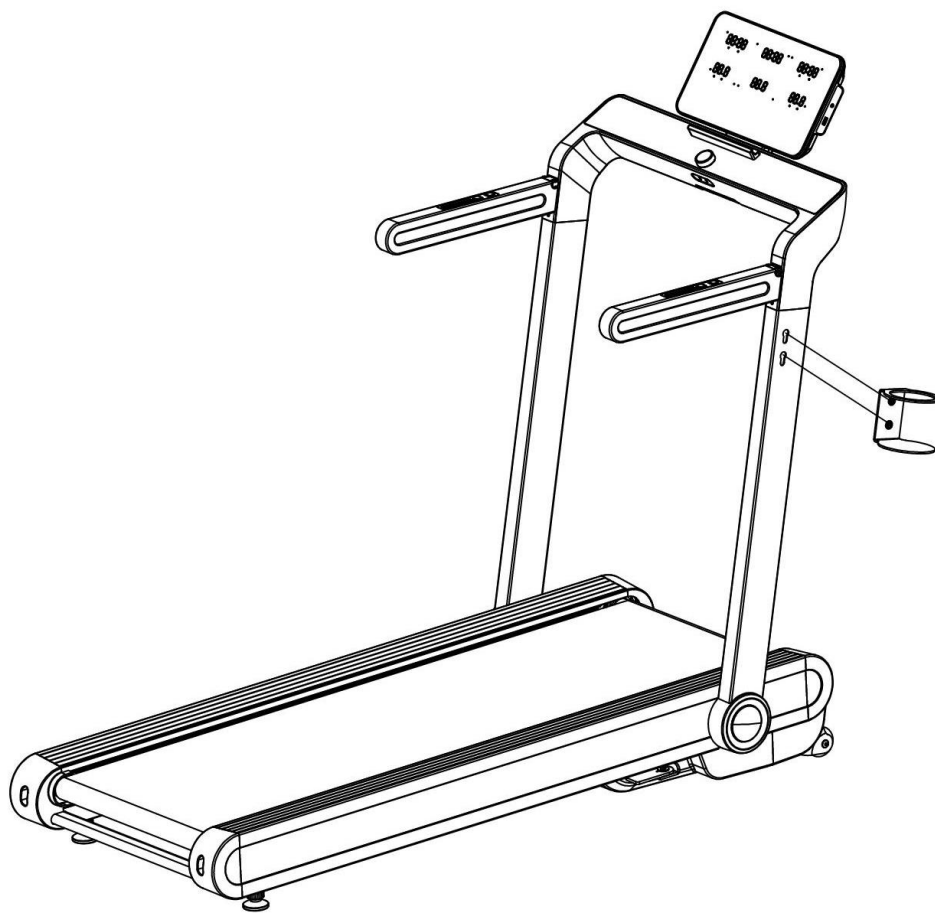
B-5



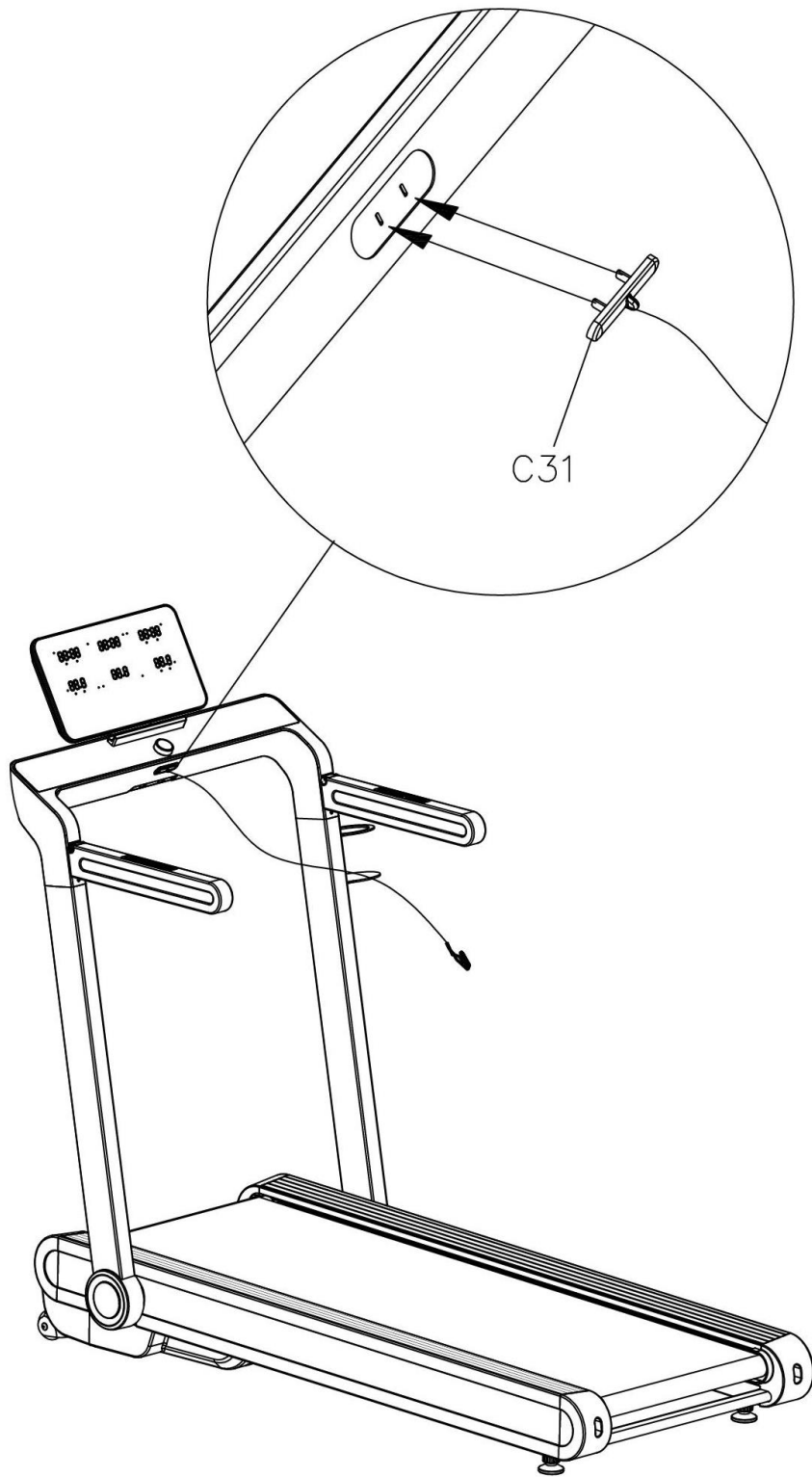
B-6



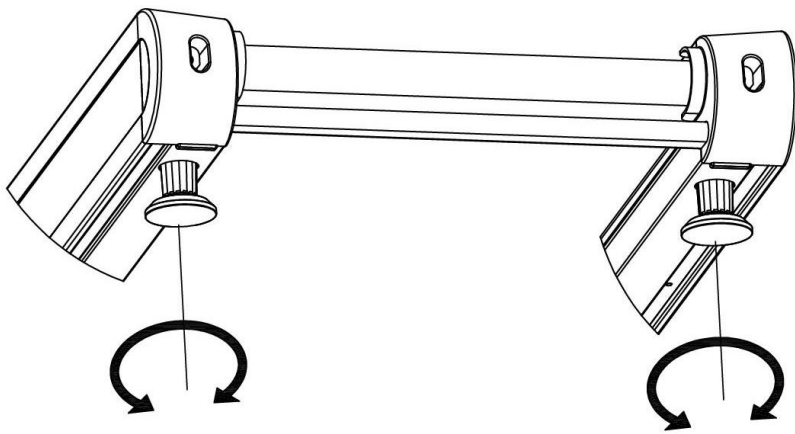
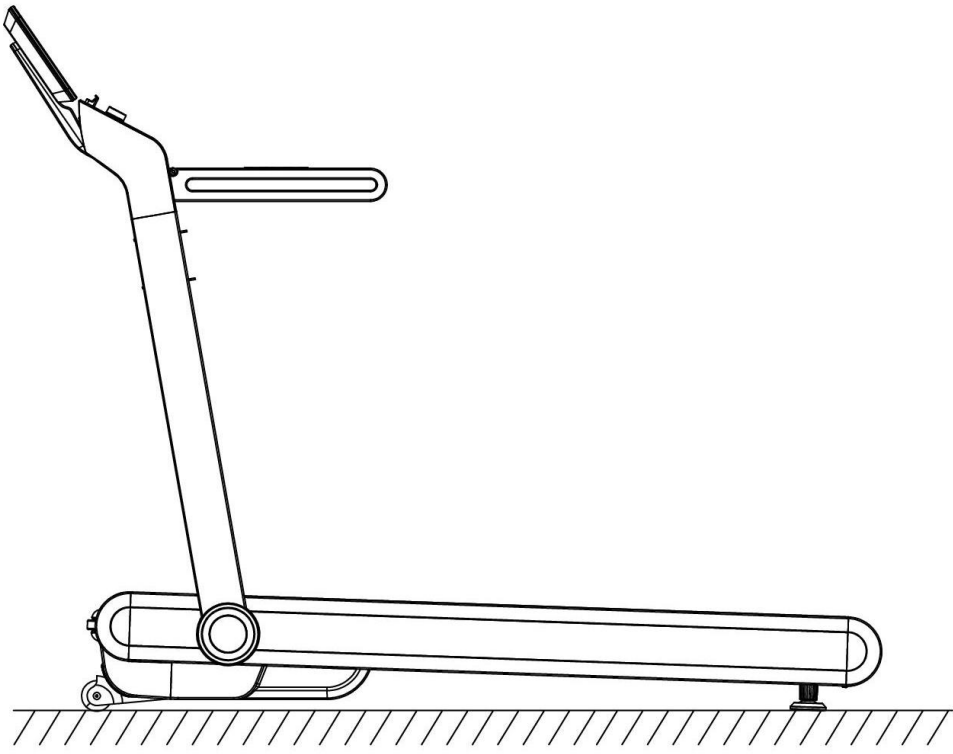
B-7



B-8

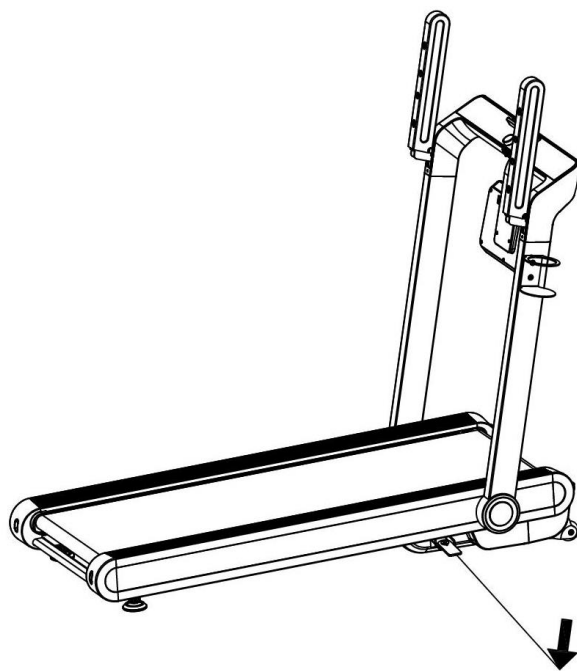
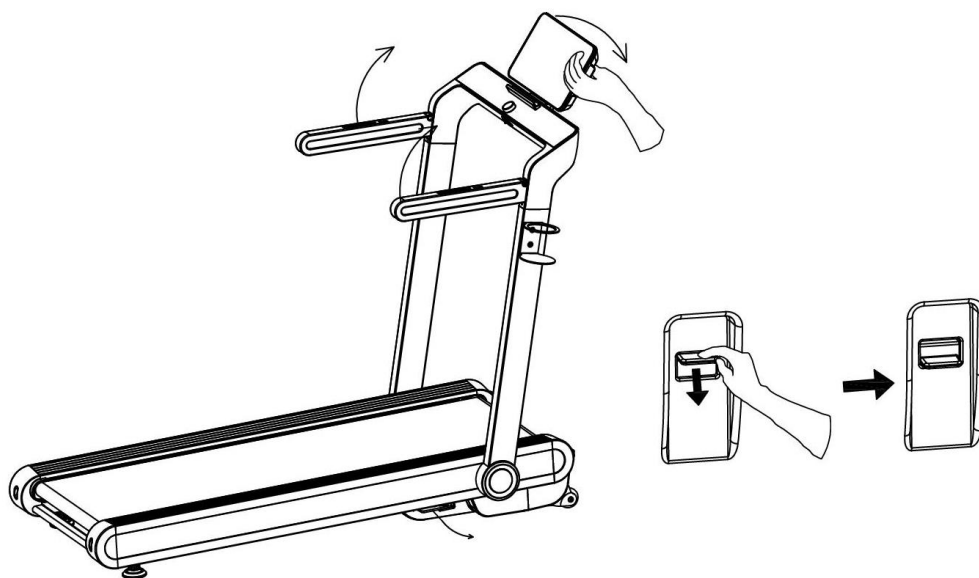


B-9

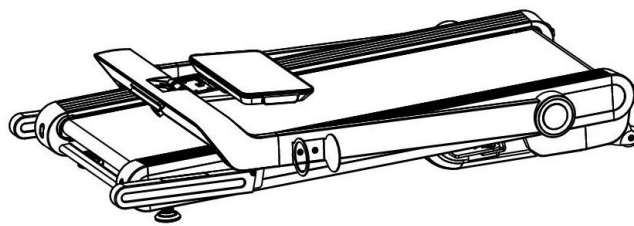
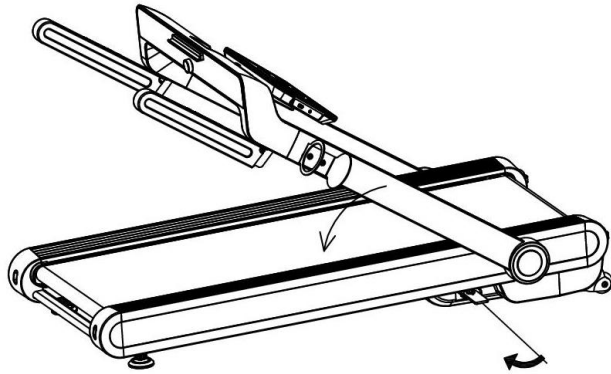


Складывание беговой дорожки

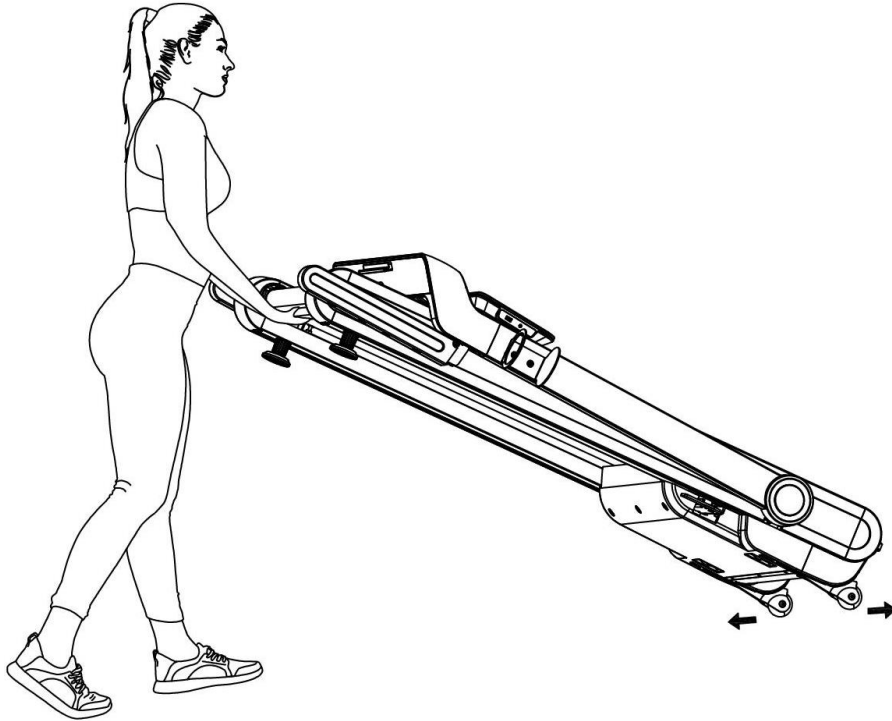
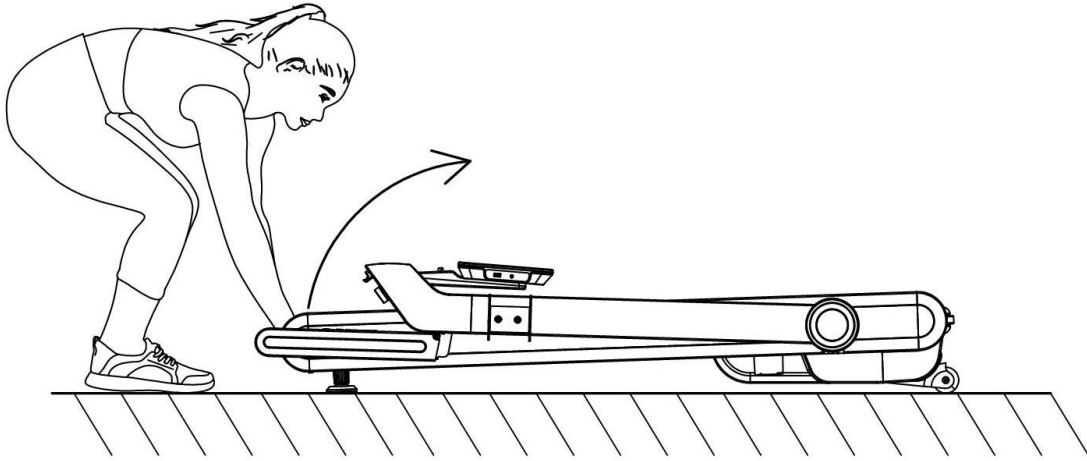
C-1



C-2

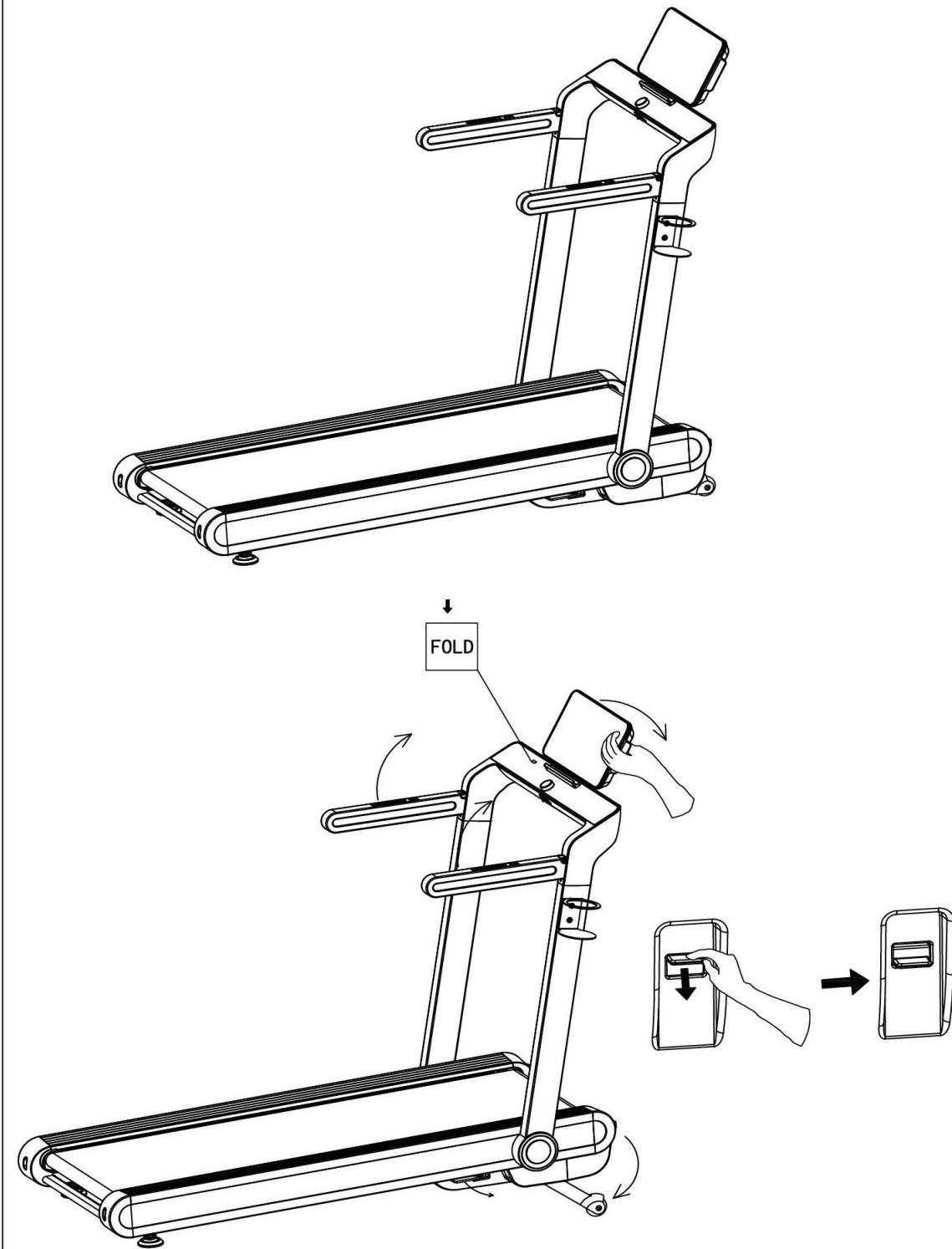


C-3

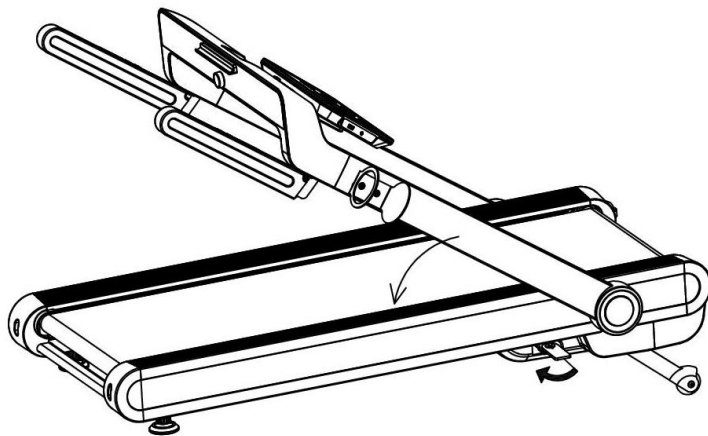
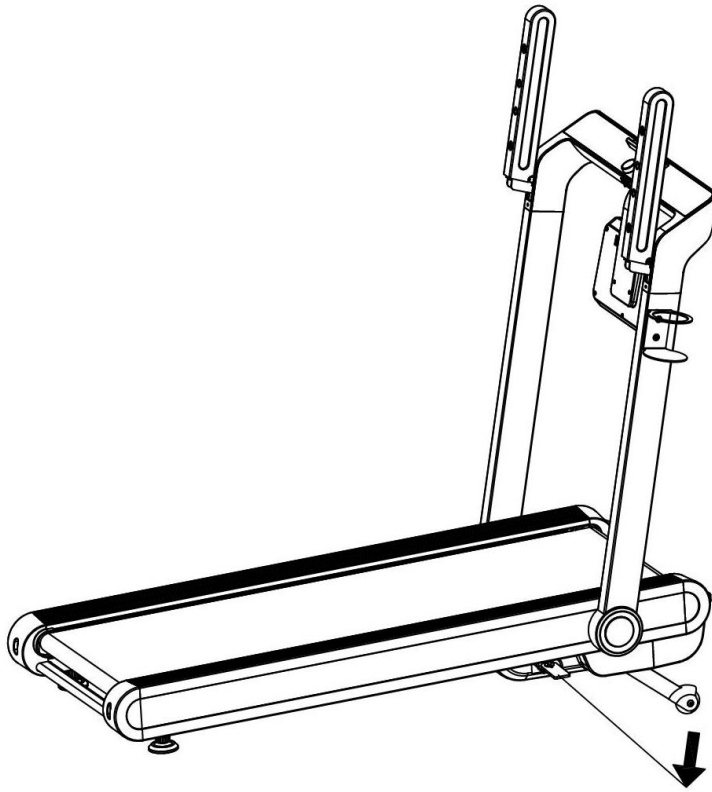


Вертикальное складывание беговой дорожки

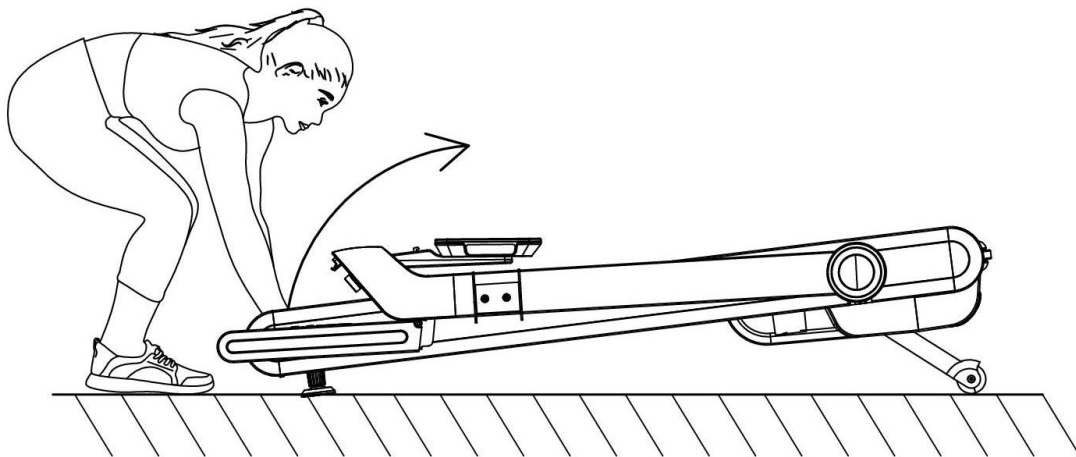
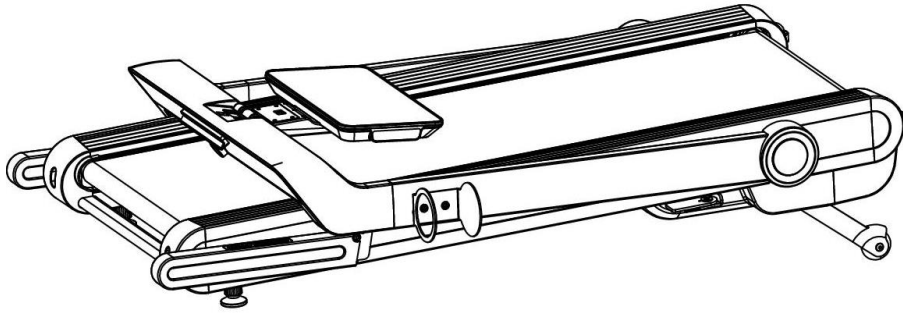
D-1



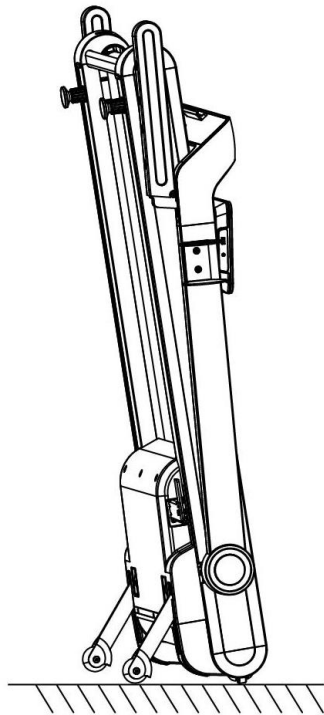
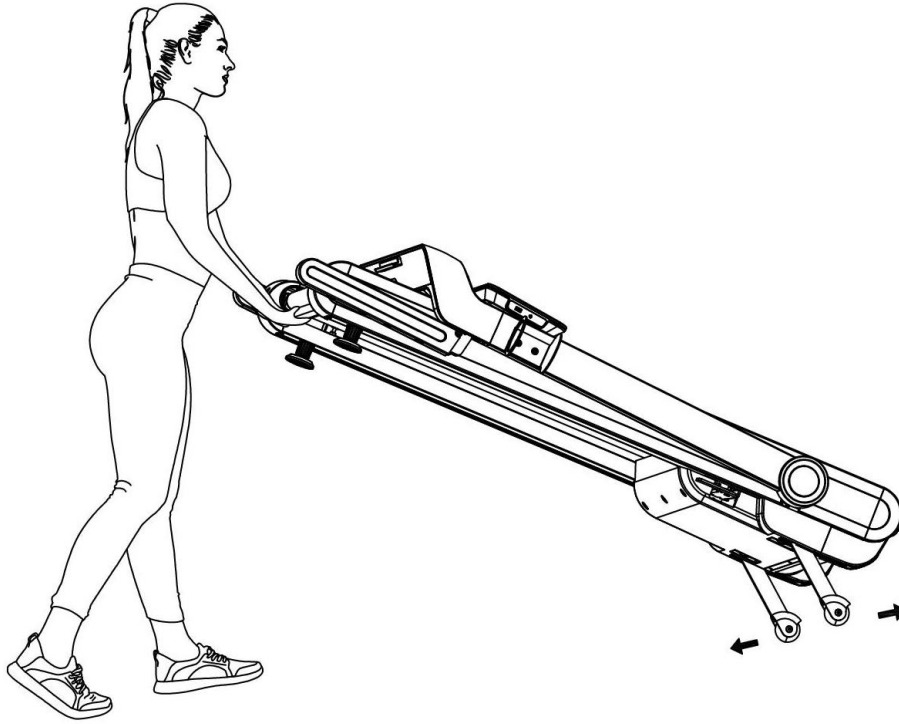
D-2



D-3



D-4



Работа с консолью



Функции клавиш

1. INSTANT INCLINE (БЫСТРЫЙ НАКЛОН): Нажмите 6%,9%,12% чтобы быстро выбрать наклон.
 2. INCLINE+ / INCLINE - (НАКЛОН + / НАКЛОН -): Нажмите клавишу, чтобы отрегулировать наклон.
 3. FOLD (СКЛАДЫВАНИЕ): Перед вертикальным складыванием нажмите клавишу в режиме ожидания / остановки, тогда наклон беговой дорожки будет максимальным для обеспечения стабильности складывания.
 3. PROG (ПРОГРАММА): Нажмите клавишу, чтобы выбрать между 12 предустановленными программами, 2 пользовательскими и жироматризатором.
 4. KNOB (КНОПКА): Нажмите среднюю кнопку, чтобы запустить/приостановить/остановить полностью тренажер. Поверните кнопку влево/вправо, чтобы отрегулировать скорость.
- При включенном питании тренажера и правильно подключенном ключе безопасности нажмите кнопку, тогда беговая дорожка начнет обратный отсчет через 3 секунды;
 - В режиме ожидания нажмите данную кнопку, на экране появится надпись "PAU", и устройство перейдет в режим паузы;
 - В режиме паузы нажмите данную кнопку, чтобы повторно запустить тренажер;
 - В режиме паузы нажмите и удерживайте данную кнопку в течение 3 секунд, тогда тренажер остановится, а все функции будут сброшены до исходного состояния;
 - В режиме ожидания поверните кнопку по часовой стрелке, чтобы ускорить работу тренажера. Поверните кнопку против часовой стрелки, чтобы замедлить работу тренажера.

5. INSTANT SPEED (БЫСТРАЯ СКОРОСТЬ): Нажмите 6-9-12, чтобы быстро выбрать скорость.
8. SPEED-/SPEED+ (СКОРОСТЬ-/СКОРОСТЬ+): Нажмите клавишу, чтобы отрегулировать скорость.
7. MODE (РЕЖИМ): Нажмите клавишу, чтобы выбирать между параметрами тренировки: времени, расстоянию и калориям.

Медиа (опционально)

1. MP3: Вставьте кабель MP3, чтобы включить музыку с устройства.
2. USB: Подключите устройство для зарядки.

ФУНКЦИИ ДИСПЛЕЯ:

1. STEP/ODO (ШАГИ/ОБЩЕЕ РАССТОЯНИЕ): Отображение общего количества пройденных шагов; ODO предназначен для отображения общего расстояния.
2. TIME (ВРЕМЯ): Отображение истекшего времени.
3. DISTANCE (РАССТОЯНИЕ): Отображение пройденного расстояния.
4. INCLINE (НАКЛОН): Отображение текущего наклона тренажера. Нажмите клавишу наклона, чтобы отрегулировать наклон.
5. CALORIES (КАЛОРИИ): Отображение количества потраченных калорий.
6. SPEED (СКОРОСТЬ): Отображение текущей скорости. Нажмите кнопку SPEED+/- (СКОРОСТЬ +/-) для регулирования скорости тренажера.
7. PULSE (ПУЛЬС): Отображение частоты сердечных сокращений пользователя, данные приведены только для справки и не могут рассматриваться в качестве медицинского свидетельства. Держите обе руки на сенсорных датчиках, затем через 5 секунд консоль покажет значение пульса пользователя.
8. MODE (РЕЖИМ): Нажмите клавишу MODE (РЕЖИМ), чтобы ввести настройки TIME (ВРЕМЕНИ), DISTANCE (РАССТОЯНИЯ), CALORIES (КАЛОРИЙ).
 - В режиме ожидания нажмите клавишу MODE (РЕЖИМ), загорится соответствующий индикатор параметров TIME (ВРЕМЕНИ), DISTANCE (РАССТОЯНИЯ), CALORIES (КАЛОРИЙ). Выберите между данными показателями.
 - Нажмите клавишу SPEED+/- (СКОРОСТЬ +/-) или INCLINE+/- (НАКЛОН+/-), чтобы установить целевое значение тренировки.
 - Нажмите клавишу START (СТАРТ), тогда беговая дорожка запустится через 3 секунды.
 - Нажмите клавишу SPEED+/- (СКОРОСТЬ +/-), чтобы отрегулировать скорость.
 - Нажмите клавишу INCLINE+/- (НАКЛОН+/-), чтобы отрегулировать наклон.
- 9.1 12 предустановленных программ: в режиме ожидания нажмите клавишу PROG (ПРОГРАММА), чтобы на консоли появилось 12 программ, затем выберите одну из предложенных программ.
 - Нажмите клавишу SPEED+/- (СКОРОСТЬ +/-), чтобы установить целевое время тренировки.
 - Каждая программа может быть разделена на 10 разделов; беговая дорожка подаст звуковой сигнал 3 раза при запуске нового раздела.

- Нажмите клавишу SPEED+/- (СКОРОСТЬ +/-), чтобы изменить скорость или наклон во время тренировки в каждом разделе.
- Беговая дорожка подаст звуковой сигнал 3 раза и остановится, когда программа будет полностью завершена.

9.2 2 пользовательских программы: в режиме ожидания нажмите клавишу PROG (ПРОГРАММА), чтобы на консоли появилось U1,U2;

- Нажмите клавишу SPEED+/- (СКОРОСТЬ +/-), чтобы установить время тренировки.
- Нажмите клавишу MODE (РЕЖИМ) для подтверждения и перехода к следующему разделу, повторяйте до тех пор, пока не завершите настройку всех 10 разделов.
- Нажмите клавишу SPEED + /- (СКОРОСТЬ +/-) или INCLINE+/- (НАКЛОН+/-), чтобы изменить скорость или наклон.
- Установите время выполнения тренировки и нажмите START (СТАРТ), чтобы начать.

9.3 Программа жиранализатор: в режиме ожидания нажмите клавишу MODE (РЕЖИМ), чтобы на консоли появилось FAT.

- Нажмите клавишу MODE (РЕЖИМ), чтобы ввести информацию.
- Нажимайте клавишу SPEED+/- (СКОРОСТЬ +/-), чтобы установить значения от F1 до F4 (ПОЛ F1, ВОЗРАСТ F-2, РОСТ F-3, ВЕС F-4).
- Нажмите кнопку MODE (РЕЖИМ), чтобы ввести F-5 (F—5 ЖИРОАНАЛИЗАТОР), держите обе руки на сенсорных датчиках, затем через 5 секунд консоль покажет значение пульса пользователя, консоль отобразит процент жира в организме через 3 секунды.
- Процент жира в организме устанавливается в качестве ориентира и не отражает достоверные медицинские данные:

F-1	Пол	01 Мужчина	02 Женщина
F-2	Возраст	10-99	
F-3	Рост	100-200см	
F-4	Вес	20-150кг	
F-5	FAT	≤19	Недостаточный вес
	FAT	=(20---25)	Нормальный вес
	FAT	=(26---29)	Избыточный вес
	FAT	≥30	Ожирение

Функция напоминания о смазке деки

Данный тренажер имеет функцию напоминания о смазке. После каждой пробежки в 300 км беговую дорожку необходимо смазывать маслом. На дисплее будет отображаться напоминание. Сначала прочтите руководство пользователя и затем добавьте масло в среднюю часть деки, после этого закройте отверстие.

Ключ безопасности:

В любом режиме если снять ключ безопасности, тренажер остановится. В окне появится надпись "---" со звуковым сигналом. Тренажер не сможет работать до тех пор, пока ключ безопасности не будет вставлен обратно.

Функция энергосбережения

Чтобы снизить потребление энергии, беговая дорожка автоматически переходит в режим сна, если в течении 10 минут не пользоваться ею. На дисплее появится уведомление перед переходом в режим сна. Как только беговая дорожка перейдет в данный режим, вытащите ключ безопасности и затем вставьте снова при включении.

Включение (I) и выключение (O)

Отключите питание, чтобы остановить беговую дорожку.

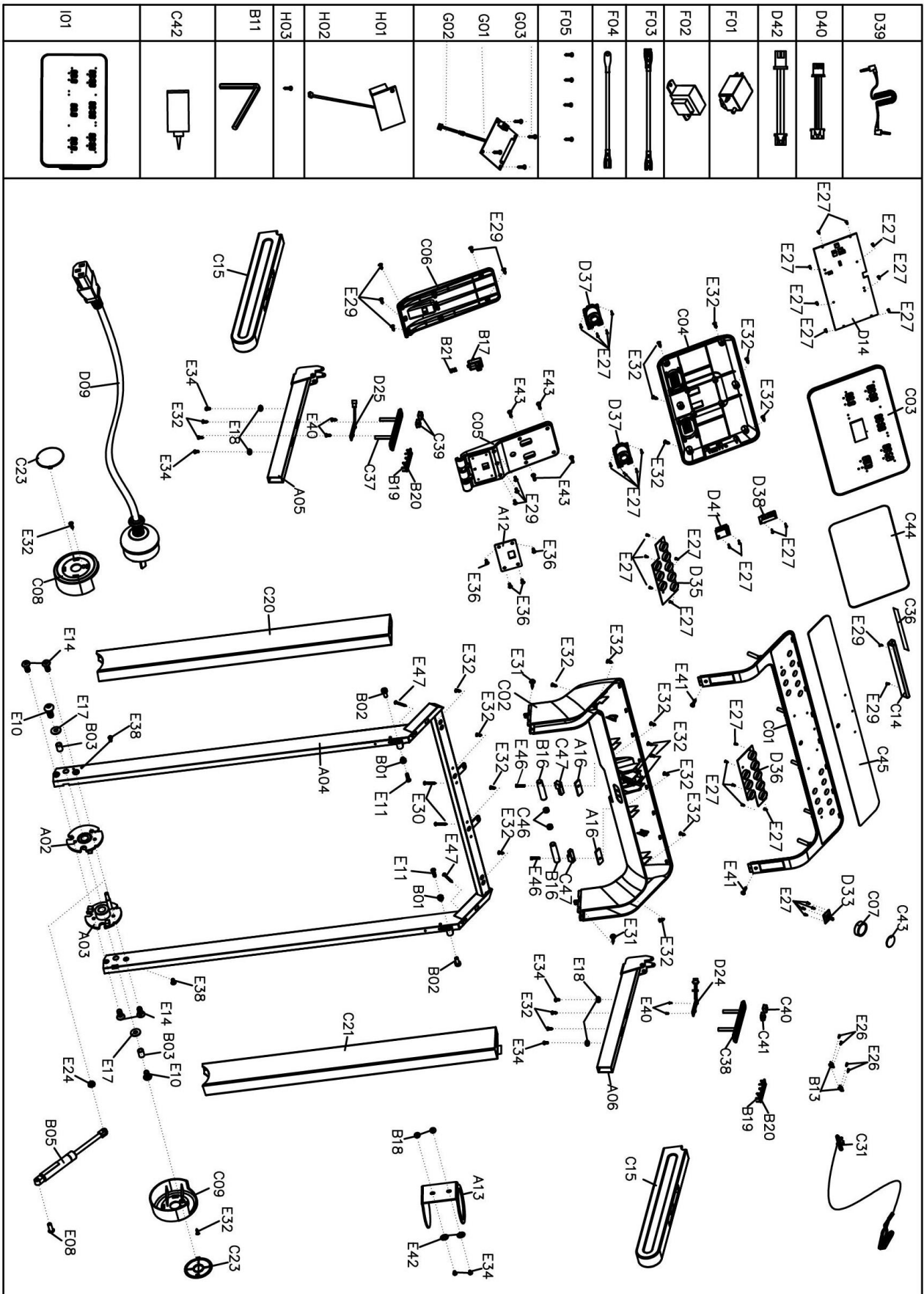
Отображение ошибки

Если на дисплее беговой дорожки отображается какая-либо информация об ошибке, свяжитесь с профессиональными специалистами по обслуживанию, чтобы решить данную проблему.

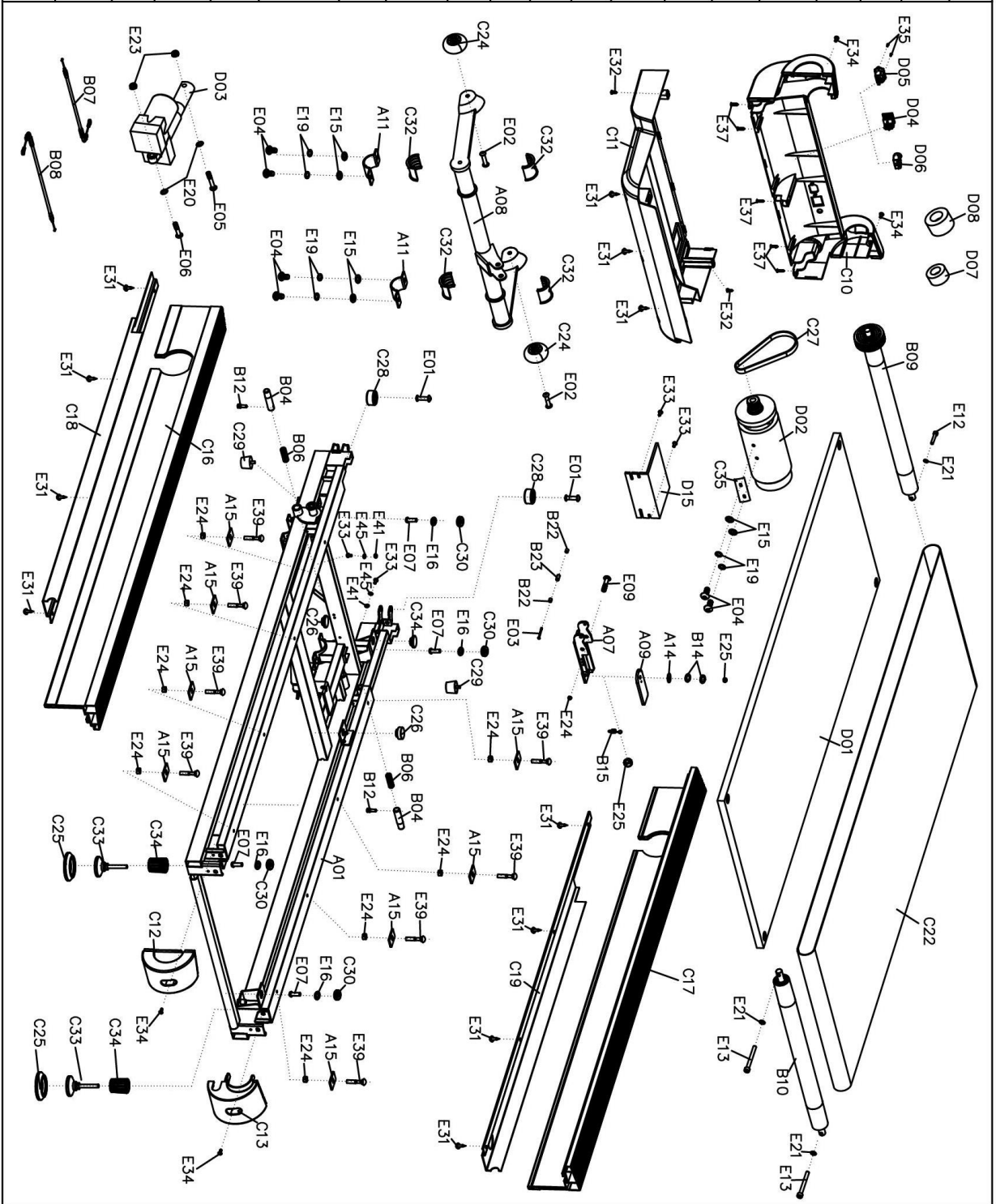
Внимание:

1. Рекомендуется установить медленную скорость в начале тренировки и держаться за поручни до полного освоения тренажера.
2. Прикрепите магнитный конец пульсового датчика к консоли, а зажим пульсового датчика прикрепите к одежде.
3. Чтобы безопасно завершить тренировку, нажмите клавишу STOP (СТОП) или вытащите ключ безопасности, после чего беговая дорожка немедленно остановится.

Схема тренажера в разобранном виде:



D10	
D11	
D12	
D13	
D16	
D17	
D18	
D19	
D20	
D21	
D22	
D23	
D26	
D27	
D28	
D29	
D30	
D31	
D32	
D34	



Список запчастей:

№	Наименование	Спецификация	Кол-во	№	Наименование	Спецификация	Кол-во
A01	Основная рама		1	D09	Кабель питания		1
A02	Левая вертикальная стойка		1	D10	Одиночный кабель переменного тока	Коричневый 200	1
A03	Правая вертикальная стойка		1	D11	Одиночный кабель переменного тока	Коричневый 350	2
A04	Рама консоли		1	D12	Одиночный кабель переменного тока	Голубой 350	2
A05	Левый кронштейн поручня		1	D13	Заземляющий кабель		1
A06	Правый кронштейн поручня		1	D14	Консоль		1
A07	Складной кронштейн		1	D15	Панель управления		1
A08	Механизм наклона		1	D16	Сигнальный кабель		1
A09	Задняя часть направляющей		1	D17	Сигнальный кабель 1		1
A10				D18	Сигнальный кабель 2		1
A11	Фиксирующая пластина		2	D19	Нижний сигнальный кабель		1
A12	Пластина		1	D20	Верхний сигнальный кабель датчика быстрой скорости		1
A13	Держатель бутылки		1	D21	Верхний сигнальный кабель датчика быстрого наклона		1
A14	Шайба		1	D22	Верхний сигнальный кабель датчика быстрой скорости		1
A15	Прижимная пластина направляющей		8	D23	Верхний сигнальный датчика быстрого наклона		1
A16	Прижимная пластина		2				
B01	Ось направляющей		2	D24	Нижний сигнальный кабель датчика быстрой скорости		1
B02	Болт		2	D25	Нижний сигнальный кабель датчика быстрого наклона		1
B03	Втулка		2	D26	Верхний пульсовый кабель		1
B04	Штифт		2	D27	Пульсовый кабель		2
B05	Цилиндр		1	D28	Нижний пульсовый кабель		2
B06	Пружина штифта		2	D29	Верхний сигнальный кабель предохранительного выключателя		1

B07	Кабель	550	1	D30	Нижний сигнальный кабель предохранительного выключателя		1
B08	Кабель 2	410	1	D31	Кабель кнопки консоли 1		1
B09	Транспортировочное колесо		1	D32	Кабель кнопки консоли 2		1
B10	Транспортировочное колесо		1	D33	Кнопка консоли		1
B11	6# шестигранный ключ		1	D34	Кабель		1
B12	Штифт		2	D35	Левый кожух панель		1
B13	Пружина ключа безопасности		2	D36	Правый кожух панели		1
B14	Шайба	φ12*φ 6.2	2	D37	Кабель динамиков		2
B15	Шайба	φ7*37	1	D38	MP3 модуль		1
B16	Стопорный штифт	φ10*3 6.5	2	D39	MP3 кабель		1
B17	Зажим	39*24* 35	1	D40	Сигнальный кабель аудио		1
B18	Штифт	φ14*7	2	D41	USB модуль		1
B19	Левый датчик пульса		2	D42	USB кабель		1
B20	Правый датчик пульса		2	E01	Болт	φ8*29	2
B21	Пружинная пластина 2	φ0.8*φ 8*15	1	E02	Болт	φ8*36.5	2
B22	Ограничительная втулка - короткая	φ7*7.5	2	E03	Болт	M8*15	2
B23	Ограничительная втулка - длинная	φ7*15	1	E04	Болт	M8*20	4
C01	Верхний кожух консоли		1	E05	Болт	M10*55	1
C02	Нижний кожух консоли		1	E06	Болт	M10*40	1
C03	Верхний кожух панели управления		1	E07	Болт	M8*24	4
C04	Нижний кожух панели управления		1	E08	Болт	M8*20	1
C05	Верхняя крышка кронштейна панели		1	E09	Болт	M8*60	1
C06	Нижняя крышка кронштейна панели		1	E10	Болт	M10*35	2
C07	Ручка		1	E11	Болт	M6*20	2
C08	Левый кожух вертикальной стойки		1	E12	Болт	M8*50	1
C09	Правый кожух вертикальной стойки		1	E13	Болт	M8*65	2
C10	Верхний кожух двигателя		1	E14	Болт	M8*32	4

C11	Нижний кожух двигателя		1	E15	Плоская шайба	8	6
C12	Левый задний кожух		1	E16	Шайба	φ8*φ22*2.0	4
C13	Правый задний кожух		1	E17	Плоская шайба	φ10*φ26*2.0	2
C14	Держатель планшета		1	E18	Шайба	φ5*φ13*1.0	4
C15	Пенорезиновые ручки		2	E19	Шайба	8	6
C16	Левая направляющая		1	E20	Стопорная шайба	10	2
C17	Правая направляющая		1	E21	Стопорная шайба	8	7
C18	Левая нижняя часть направляющей		1	E22			
C19	Правая нижняя часть направляющей		1	E23	Гайка	M10	2
C20	Левый кожух вертикальной стойки		1	E24	Гайка	M8	10
C21	Правый кожух вертикальной стойки		1	E25	Гайка	M6	2
C22	Беговое полотно		1	E26	Винт	ST2.5*6	4
C23	Кожух		2	E27	Винт	ST2.9*6	34
C24	Колесо		2	E28			
C25	Кожух основания		2	E29	Винт	ST2.9*12	10
C26	Прокладка		2	E30	Винт	ST4.2*35	4
C27	Ходовой ремень		1	E31	Винт	ST4.2*12	13
C28	Регулировочная ручка		2	E32	Винт	ST4.2*12	25
C29	Прокладка		2	E33	Болт	M5*8	6
C30	Прокладка деки		4	E34	Болт	M5*12	12
C31	Ключ безопасности		1	E35	Винт	ST2.9*8	2
C32	Нейлоновая втулка		4	E36	Винт	ST2.9*12	4
C33	Универсальная накладка 2		2	E37	Винт	ST4.2*12	5
C34	Втулка для опоры для ног 1		2	E38	Винт	ST4.2*20	2
C35	Антискользящая накладка		1	E39	Болт	M8*35	8
C36	Стопорная накладка		1	E40	Винт	ST2.5*6	4
C37	Кнопка быстрого наклона		1	E41	Винт	ST4.2*12	2
C38	Кнопка быстрой скорости		1	E42	Шайба	φ5*φ15*1	2
C39	Кнопка		2	E43	Болт	M5*16	4

C40	Кнопка +		1	E44	Стопорная шайба	5	2
C41	Кнопка -		1	E45	Шайба	5	2
C42	Смазка		1	E46	Болт	M6*30	2
C43	Поворотная ручка		1	E47	Винт	ST4.2*40	2
C44	Консольная панель		1	F01	Фильтр		1
C45	Кнопка		1	F02	Индуктор		1
C46	Шайба		2	F03	Сигнальный кабель		1
C47	Силиконовая прокладка		2				
D01	Дека		1	F04	Заземляющий кабель		1
D02	Двигатель постоянного тока		1	F05	Винт	ST4.2*12	4
D03	Механизм наклона		1	G01	Беспроводной приемник		1
D04	Выкл-вкл кнопка		1	G02	Соединительный кабель чсс		1
D05	Разъем питания		1	G03	Винт	ST2.9*6.0	4
D06	Защита от перегрузки		1	H01	Bluetooth модуль		1
D07	Магнитное кольцо		1	H02	Bluetooth соединительный кабель		1
D08	Магнитный зажим		1	H03	Винт	ST2.9*6.0	1
				I01	Стойка консоли		1

Сообщения об ошибках и варианты их устранения

Проблема	Причина	Решение
Беговая дорожка не работает.	Нет питания.	Включите в розетку.
	Ключ безопасности не вставлен.	Вставьте ключ безопасности.
Беговое полотно не центрировано.	Неправильное натяжение беговой ленты с левой или правой стороны деки.	Затяните регулировочные болты с левой и правой стороны.
Консоль не работает.	Неправильно подсоединены кабели от компьютера и нижней панели управления.	Проверьте подключение кабелей компьютера и панели управления.
	Трансформатор поврежден.	Если трансформатор поврежден, обратитесь в службу поддержки.
E01 или E13: Сообщение об ошибке.	Неправильно подсоединены кабели от компьютера и нижней панели управления.	Проверьте подключение кабелей компьютера и панели управления. Если кабель был проколот или поврежден, необходимо будет заменить его. Если проблема не устранена, возможно, потребуется заменить панель управления.
E02: Защита от взрывов.	Напряжение ниже 50% от требуемого напряжения.	Убедитесь, что источник питания имеет правильное напряжение. Проверьте панель управления, замените при повреждении. Проверьте двигатель, замените при повреждении.

<p>E03: Отсутствует сигнал датчика скорости.</p>	<p>Сигнал датчика скорости не отображается на панели управления.</p>	<p>Проверьте, хорошо ли подключен кабель датчика скорости, если соединение ослаблено, подключите его заново.</p> <p>Проверьте, не поврежден ли датчик скорости, при необходимости замените его.</p> <p>Проверьте панель управления, замените ее при повреждении.</p>
<p>E04: Мотор подъема не работает</p>	<p>Мотор подъема поврежден. Кабель мотора подсоединен неправильно или поврежден.</p>	<p>Подсоедините или замените кабель мотора подъема. Замените мотор подъема на новый.</p>

<p>E05: Защита от перегрузки (система самозащиты).</p>	<p>Напряжение слишком низкое или слишком высокое. Панель управления повреждена.</p>	<p>Перезапустите беговую дорожку. Проверьте силу напряжения.</p>
	<p>Определенная часть беговой дорожки застряла, и поэтому двигатель не может работать должным образом.</p>	<p>Проверьте все части беговой дорожки, чтобы убедиться, что всё работает правильно. Проверьте двигатель, прислушайтесь к шуму и проверьте, нет ли запаха гари. При необходимости замените двигатель. Проверьте панель управления, замените, если она повреждена. Смажьте беговую дорожку.</p>

<p>E06: Неисправность двигателя.</p>	<p>Кабель двигателя не подсоединен или двигатель поврежден.</p>	<p>Проверьте кабели двигателя, чтобы убедиться, что двигатель подключен. Если кабель был проколот или поврежден, необходимо будет заменить его. Если проблема не устранена, возможно, потребуется заменить двигатель.</p>
<p>E08: Неисправность панели управления.</p>	<p>Панель управления не подсоединена.</p>	<p>Проверьте верхний и средний кабели чтобы убедиться, что панель управления подключена. Если кабель был проколот или поврежден, необходимо будет заменить его. Если проблема не устранена, возможно, потребуется заменить панель управления.</p>
<p>E10: Неисправность мотора.</p>	<p>Двигатель поврежден или определенная часть беговой дорожки застряла, и поэтому двигатель не может работать должным образом.</p>	<p>Проверьте все части беговой дорожки, чтобы убедиться, что все работает правильно. При необходимости замените двигатель. Смажьте беговую дорожку.</p>

Технические характеристики:

Назначение	домашнее
Тип	электрическая
Рама	антикоррозийная обработка, покраска в 1 слой
Скорость	1 - 18 км/ч
Двигатель	3.0 л.с. D.C.
Пиковая мощность двигателя	4.5 л.с.
Беговое полотно	1.6 мм. антискользкое
Размер бегового полотна	140*48 см
Регулировка угла наклона	электрическая
Наклон бегового полотна	12 уровней
Клавиши быстрого управления	Клавиши быстрого управления на ручных для выбора скорости и уровня наклона
Толщина и материал деки	МДФ, 18 мм парафинированная
Система амортизации	4 профессиональных эластомеров VCS™
Измерение пульса	сенсорные датчики на ручных, беспроводной приемник HRC (нагрудный кардиодатчик приобретается отдельно)
Консоль	6 LED дисплей с белой индикацией
Показания консоли	время, скорость, дистанция, уровень наклона, калории, пульс, шаги, жиросанализатор (Body-Fat), профиль программы, статус Bluetooth
Кол-во программ	21
Спецификации программ	ручной режим, жиросанализатор (Body-Fat), 12 встроенных программ, 3 целевые программы, 2 пульсозависимые программы, 2 пользовательские программы
Специальные программные возможности	нет
Мультимедиа	воспроизведение аудиофайлов через динамики 4 Ватт
Разъемы	USB для зарядки мобильных устройств, AUX
Интеграция	Bluetooth для работы с тренировочным мобильным приложением (Fitshow™, Kinomap™, ZWIFT™)
Интернет	нет
Язык(и) интерфейса	Русский
Подставка под планшет	есть
Зарядка мобильного устройства	есть
Транспортировочные ролики	есть
Компенсаторы неровностей пола	есть
Складывание	ультракомпактное быстрое складывание (smartFOLD™)

Дополнительные особенности тренажера	увеличенный размер бегового полотна при сохранении компактных размеров беговой дорожки; ключ безопасности с клипсой; боковые направляющие с нескользящей поверхностью; держатель для бутылки; русифицированные клавиши и надписи на консоли для удобства управления тренировкой
Тип пластика	АБС-пластик из исходного сырья
Размер в сложенном виде (Д*Ш*В)	42*87*160см
Размер в рабочем состоянии (Д*Ш*В)	170*87*140см
Размер в упаковке (Д*Ш*В)	173*81*32см
Вес нетто	69 кг
Вес брутто	79 кг
Макс. вес пользователя	140 кг
Питание	сеть 220 Вольт
Энергосбережение	есть
Гарантия	5 лет
Производитель	Fitathlon Group (подразделение в Германии)
Страна изготовления	КНР

Поставщик: ООО «Фитатлон», 115230, Россия, г. Москва, Каширское шоссе, дом 13Б, 5 этаж, комната №31 в помещении №1.

Дата изготовления указана на упаковке тренажера.

Упаковка содержит информацию о дате изготовления оборудования, указанную в виде шифра.

Пример: С190122, где 19 – год изготовления, 01 –месяц изготовления, 22 – внутренний номер учета.

Оборудование сертифицировано в соответствии с Техническим Регламентом Таможенного Союза.

Производитель оставляет за собой право вносить изменения в конструкцию тренажера, не ухудшающие значительно его основные технические характеристики.

Все актуальные изменения в конструкции либо технических спецификациях изделия отражены на официальном сайте поставщика оборудования ООО «Фитатлон» www.fitathlon.ru

Последнюю версию Руководства пользователя Вы можете найти на сайте поставщика ООО «Фитатлон» www.fitathlon.ru

**ВНИМАНИЕ! ТРЕНАЖЕР ПРЕДНАЗНАЧЕН ДЛЯ ДОМАШНЕГО
ИСПОЛЬЗОВАНИЯ**

EAC

