

# Heavy G Upright

Велотренажёр



# Руководство пользователя

## **Уважаемый покупатель!**

Поздравляем с удачным приобретением! Вы приобрели современный тренажер, который, как мы надеемся, станет Вашим лучшим помощником. Он сочетает в себе передовые технологии и современный дизайн.

Постоянно используя этот тренажер, Вы сможете укрепить сердечно-сосудистую систему и приобрести хорошую физическую форму. Надеемся, что данная модель удовлетворит все Ваши требования.

Прежде чем приступить к использованию тренажера, внимательно изучите настоящее руководство и сохраните его для дальнейшего использования. В случае возникших дополнительных вопросов обратитесь к продавцу или дилеру, который проконсультирует Вас и поможет устранить возникшую проблему.

Обязательно сохраняйте инструкцию по эксплуатации, это поможет Вам по прошествии времени вспомнить о функциях тренажера и правилах его использования.

Если у Вас возникли какие-либо вопросы по эксплуатации данного тренажера, свяжитесь со службой технической поддержки или уполномоченным дилером, у которого Вы приобрели тренажер.

## Меры безопасности

### Внимание!

Перед тем как приступить к тренировкам настоятельно рекомендуем пройти полное медицинское обследование, особенно если у Вас есть наследственная предрасположенность к повышенному давлению или сердечно-сосудистым заболеваниям. Неправильное или чрезмерно интенсивное выполнение упражнений может повредить Вашему здоровью.

Тренажер предназначен для домашнего использования. В целях обеспечения безопасности и надежной работы оборудования перед использованием тренажера ознакомьтесь с инструкцией.

При использовании тренажера следует соблюдать следующие базовые меры предосторожности:

- **ОСТОРОЖНО!** Во избежание удара током отключайте тренажер от сети после окончания использования и перед чисткой;
- **ВНИМАНИЕ!** Не следует оставлять включенный тренажер без присмотра во избежание удара током. Если тренажер не используется или производится его ремонт, установка или снятие комплектующих, отключите его от сети;
- Используйте тренажер только по назначению, описанному в данном руководстве. Во избежание получения травм используйте только те аксессуары, которые рекомендованы производителем;
- Во избежание травм и удара током не вставляйте какие-либо предметы в отверстия на тренажере;
- Не снимайте кожухи консоли. Ремонт тренажера должен производиться только сотрудниками сервисного центра;
- Не используйте тренажер, если заблокированы вентиляционные отверстия. Поддерживайте их в чистоте, удаляйте скапливающуюся пыль, волосы и т.д.;
- Не используйте тренажер, если у него повреждены шнур питания или вилка, если он работает некорректно, был поврежден или побывал в воде. Доставьте тренажер в сервисный центр для осмотра и ремонта;
- Не перемещайте тренажер за шнур питания и не используйте шнур как ручку;
- Шнуры питания не должны соприкасаться с нагревающимися поверхностями;
- Дети и лица с ограниченными возможностями могут находиться рядом с включенным тренажером или использовать его только под наблюдением;
- Тренажер не предназначен для использования вне помещения;
- Не пользуйтесь тренажером в местах, где распыляются аэрозоли или осуществляется подача кислорода;
- Для отключения переведите тумблеры включения/выключения в положение «выкл.(OFF)», а затем отключите шнур питания из розетки;
- Подключайте тренажер только к заземленной розетке;
- Не подставляйте руки под движущиеся части тренажера, следите, чтобы ваша одежда не попала в движущиеся части тренажера;
- Будьте осторожны при заходе на тренажер и спуске с него;
- **ОСТОРОЖНО!** Если вы почувствовали боль в груди, тошноту, головокружение или одышку, немедленно ПРЕКРАТИТЕ занятия на тренажере. Прежде чем возобновлять тренировки обратитесь за консультацией к врачу.

## Транспортировка/Хранение/Ввод в эксплуатацию

### Транспортировка и эксплуатация тренажера:

1. Тренажер должен транспортироваться только в заводской упаковке;
2. Заводская упаковка не должна быть нарушена;
3. При транспортировке тренажер должен быть надежно защищен от дождя, влаги, атмосферных осадков, механических перегрузок.

### Хранение тренажера

Тренажер рекомендуется хранить и использовать только в сухих отапливаемых помещениях со следующими значениями:

1. температура + 10 - + 35 С;
2. влажность: 50 -75%;
3. если Ваш тренажер хранился при низкой температуре или в условиях высокой влажности (имеет следы конденсации влаги), необходимо перед эксплуатацией выдержать его в нормальных условиях не менее 2 – 4 часов и только после этого можно приступить к эксплуатации.

## Настройка оборудования

### Выбор места для тренажера

Место, где установлен тренажер, должно быть хорошо освещенным и проветриваемым. Установите тренажер на твердой, ровной поверхности, так, чтобы расстояние от стены или других предметов было достаточным (свободное пространство должно быть не менее 60 см по бокам, не менее 30 см перед оборудованием, не менее 60 см позади него).

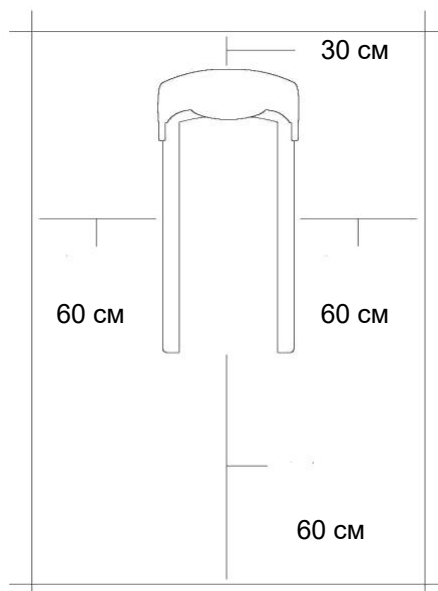
Свободное пространство сзади тренажера обеспечит вам комфортный подход к тренажеру и спуск с него

Если вы ставите тренажер на ковер, необходимо подложить под него коврик из твердой резины или пластика, чтобы предохранить ковер и оборудование от возможных повреждений.

Не размещайте тренажёр в помещениях с высокой влажностью, например, рядом с парной, сауной или закрытым бассейном. Водяные пары или хлор могут отрицательно повлиять на электронные и другие компоненты тренажера. Рекомендуется устанавливать тренажер в комфортном помещении.

### Рекомендации по сборке

Перед сборкой тренажера тщательно изучите ее последовательность и выполняйте все рекомендации. Используйте для сборки приложенный или рекомендуемый инструмент. Убедитесь, что в наличии имеются все детали и они не повреждены. Не прикладывайте чрезмерных усилий к инструменту во избежание травм и повреждения элементов конструкции тренажера. Сначала соберите все детали тренажера, не до конца затянув гайки и Болты, и только убедившись, что конструкция собрана правильно, затяните их до конца.



## **Техническое обслуживание/ Гарантия/ Ремонт**

***Регулярное и своевременное техническое обслуживание продлевает срок службы тренажёра и сводит обращения в сервисную службу до минимума. Для этого рекомендуется выполнять следующие профилактические процедуры.***

### **Рекомендации по уходу**

**Требования к обслуживанию велотренажера, которые выполняются непосредственно владельцем тренажёра:**

Понадобится:

- мыльный раствор в распылительной бутылке (соотношение воды к мылу 10: 1);
- мягкие хлопковые безворсовые чистящие салфетки;
- жидкость для чистки ЖК-дисплеев;
- смазка типа Литол;
- консистентная смазка PTFE {Teflon}.

Перед любым обслуживанием обязательно отключайте тренажер от электрической сети. К обслуживанию можно приступать примерно через 60 секунд, когда произойдет полное обесточивание внутренних электрических цепей тренажера. Регулярно осматривайте тренажер на предмет отсутствия попадания посторонних предметов.

### **ЕЖЕДНЕВНО:**

1. Протрите всю внешнюю поверхность корпуса и рамы тренажёра влажной тканью. Чистой, мягкой 100% безворсовой тканью и мыльным раствором протрите всю область консоли, включая ручки и кнопки управления. Чистку необходимо осуществлять нанесением небольшого количества раствора на ткань.
2. Разбрызгивание чистящего раствора непосредственно на консоль запрещено.
3. Содержите дисплей консоли чистым от отпечатков пальцев и следов пота.
4. Не используйте растворители, они могут повредить тренажёр.
5. Не применяйте абразивные препараты, агрессивные жидкости для чистки рабочих поверхностей тренажера – ацетон, бензин, уайт-спирит, бензол и их производные во избежание повреждения лакокрасочных покрытий и пластиковых деталей.
6. Для ухода рекомендуется применять слегка смоченную нейтральным раствором моющей жидкости (соотношение воды к мылу 10: 1) ткань с последующей протиркой сухой тканью.
7. Пропылесосьте под тренажёром и удалите пыль и мусор.
8. Проверьте силовой шнур питания на наличие повреждений. Убедитесь, что шнур не попал под транспортировочные колёсики тренажера или в другое место, где он может оказаться защемлен или оборван.

### **ЕЖЕНЕДЕЛЬНО:**

1. Проверьте тренажёр на устойчивость и при необходимости отрегулируйте его положение нижними ножками выравнивания.
2. Очистите от грязи канавки педалей.
3. Пропылесосьте под тренажёром и удалите пыль и мусор.
4. Убедитесь в отсутствии посторонних звуков в работе тренажёра.

### **ЕЖЕМЕСЯЧНО:**

1. Осмотрите консоль, поручни, сиденье, рычаги, педали, кожухи на наличие повреждений.
2. Проверьте надёжность крепления сиденья и при необходимости затяните его.
3. Проверьте затяжку педалей и затяните педали к шатунам с помощью гаечного ключа.
4. Отрегулируйте нижние выравнивающие ножки, если оборудование стоит неровно и качается во время занятий.
5. Только для вертикальных велосипедов, используйте аэрозоль Super Lube на чистую хлопчатобумажную ткань и протрите направляющие стержни, чтобы сиденье легко скользило вверх и вниз.

**Профилактическое обслуживание является ключом к исправной работе тренажёров. Оборудование необходимо регулярно проверять. Нельзя использовать неисправные и поломанные детали тренажёра. Они должны быть отремонтированы или заменены.**

**Все работы по ремонту и техническому обслуживанию должны проводиться только сертифицированными специалистами сервисного центра.**

**Авторизованные сервисные центры (АСЦ) предоставляют услуги по обслуживанию тренажёров непосредственно по запросу на вашем объекте или непосредственно при доставке в АСЦ.**

### **Электробезопасность (для тренажеров с питанием от сети)**

Соблюдайте все меры предосторожности, принятые при работе с электрическим оборудованием. Тренажер должен подключаться только к заземленной розетке. Это снижает риск удара током при поломке или сбое в работе. Тренажер снабжен шнуром с жилой для заземления и вилок с ножкой заземления. Вставьте вилку в соответствующую питающую розетку, установленную и заземленную с соблюдением действующих нормативов. Перед каждым использованием осмотрите электрический соединительный шнур на предмет отсутствия его повреждений.

Неправильное подключение может стать причиной удара током. Если у Вас возникли сомнения в правильности заземления, обратитесь к электрику или представителю сервисной службы. Не меняйте вилку тренажера. Если комплектуемая вилка не подходит к вашей розетке, обратитесь к электрику и установите нужную розетку. Не применяйте дополнительные электрические удлинители, переходные адаптеры между электрической сетью и тренажером. Это может нарушить работу системы УЗО и увеличить риск поражения электрическим током, а также явиться обоснованным отказом в гарантийном обслуживании. Не прячьте шнур питания под ковер и не ставьте на него предметы, способные пережать или повредить его. Не допускайте, чтобы шнур питания касался нагретых поверхностей. В случае скачка напряжения в некоторых тренажерах предусмотрено автоматическое отключение.

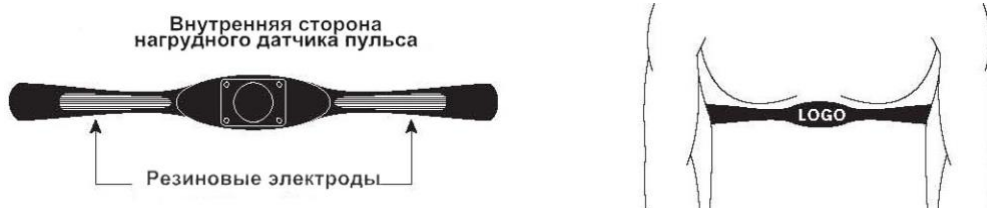
### **Меры предосторожности**

Тренажер должен использоваться только по назначению, то есть для физических тренировок взрослых людей. Любое другое использование тренажера запрещено и может быть опасно. Продавец не несет ответственности за любые травмы или повреждения, вызванные неправильным использованием тренажера. Тренажер предназначен для использования взрослыми людьми, конструкция и установленные нагрузки рассчитаны на взрослых людей, поэтому эксплуатация несовершеннолетними лицами не допускается. Дети и домашние животные не должны приближаться к работающему тренажеру.

## Пульсозависимая программа

### Контактные датчики пульса (если имеются)

Обхватите руками поручни. Ладони должны находиться на датчиках пульса. В течение 15-20 секунд датчик измерит последние 5 ударов пульса. Не сжимайте датчики плотно, так как в этом случае может повыситься артериальное давление. Убедитесь, что ладони расположены на пластинах пульсомера, а не на поручнях, во избежание получения неправильных данных.



### Телеметрический датчик пульса

Вы можете измерять уровень пульса с помощью беспроводного датчика пульса, значение которого будет отображено на дисплее консоли.

Прежде чем закрепить датчик на груди, увлажните области ремня, где проходят электроды.

Затяните ремень вокруг груди и отрегулируйте ремень так, чтобы он сидел плотно.

Примечание: датчик должен быть плотно и правильно закреплен на груди для того, чтобы считывать более точный и правильные данные. Если датчик расположен неправильно. Вы может получить некорректную информацию.

### Измерение пульса

**ВНИМАНИЕ!** Для измерения пульса необходимо постоянное удержание рук на сенсорных датчиках пульса. Важно знать, что сенсорные датчики пульса не являются медицинским оборудованием и определяемые значения могут значительно отличаться от фактических.

**Тренажёр предназначен для домашнего использования.**

**Условия гарантии и сервисного обслуживания указаны в Гарантийном талоне.**

**Убедитесь, что вы ознакомились с содержанием Гарантийного талона.**

**Не выбрасывайте гарантийный талон.**



## **Указания по утилизации**

### **Информация для пользователя**

Данный тренажер не относится к бытовым отходам. Пожалуйста, не выбрасывайте оборудование либо элементы питания вместе с бытовыми отходами, для утилизации использованных элементов питания пользуйтесь действующими в Вашей стране системами возврата и сбора для утилизации.

Надлежащий отдельный сбор разобранных приборов, которые впоследствии отправятся на переработку, утилизацию или экологичное захоронение, способствует предотвращению возможных негативных воздействий на окружающую среду и здоровье человека, а также позволяет повторно использовать материалы, из которых изготовлено устройство. За незаконную утилизацию устройства пользователь может быть привлечен к административной ответственности, предусмотренной действующим законодательством.

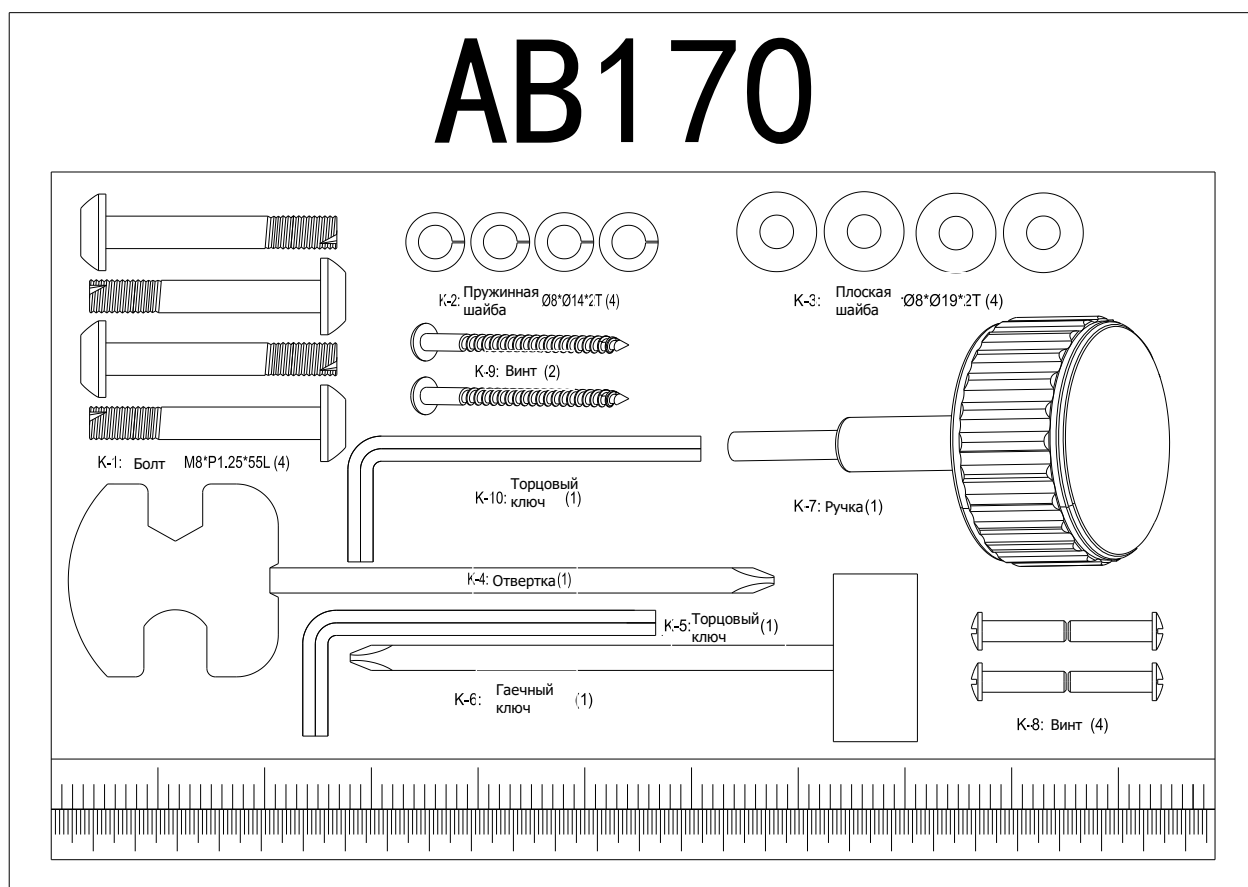


## Проверка комплектности тренажера

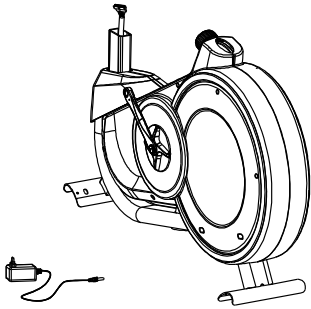
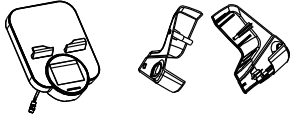
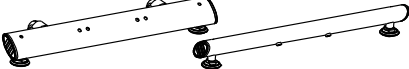
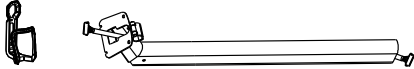

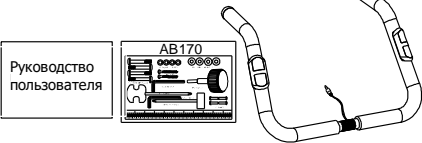

Перед сборкой оборудования:

1. Откройте коробки. Обязательно проведите инвентаризацию всех деталей, которые находятся в коробках. Проверьте все детали тренажера и их количество по приложенному ниже списку.
2. Прежде чем приступить к сборке тренажера подготовьте все инструменты для сборки. Наличие всего оборудования под рукой экономит время и сделает сборку более быстрой и легкой.
3. Убедитесь, что освободили достаточно большое пространство для сборки тренажера. Убедитесь, что рядом нет ничего, что может стать причиной травм во время сборки. После того как тренажер будет полностью собран, убедитесь, что вокруг имеется достаточное количество свободного пространства для дальнейшей беспрепятственной работы.

## Набор для крепления деталей







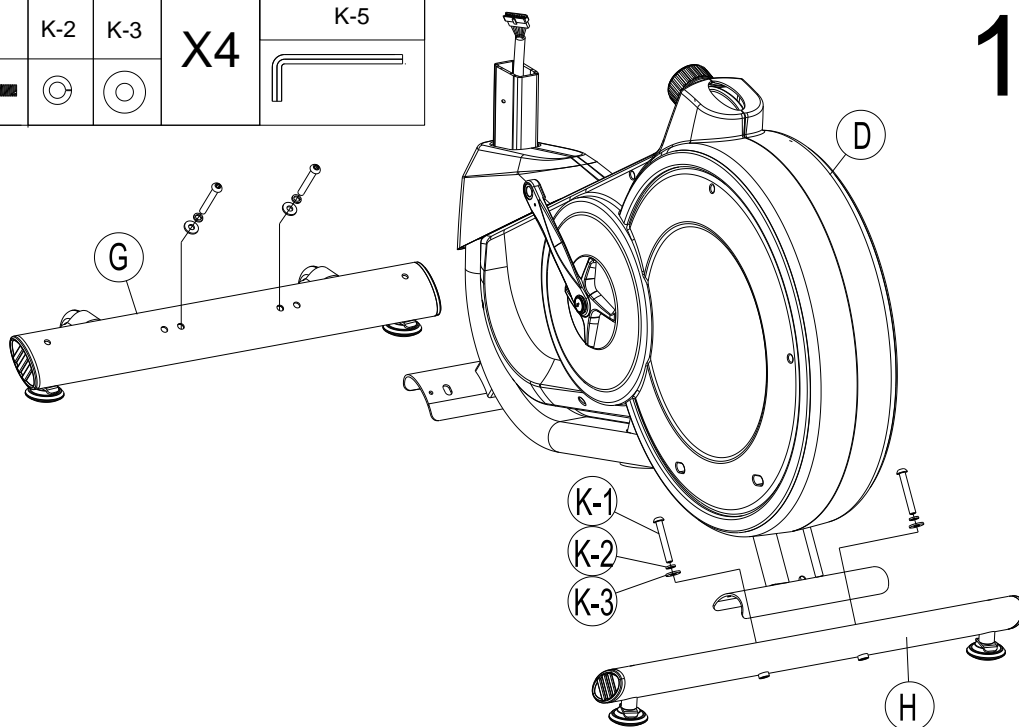
## Список комплектующих частей

	<p>1/1</p>		<p>1/1</p>
			<p>1/1</p>
			<p>1/1/1</p>
			<p>2/2</p>

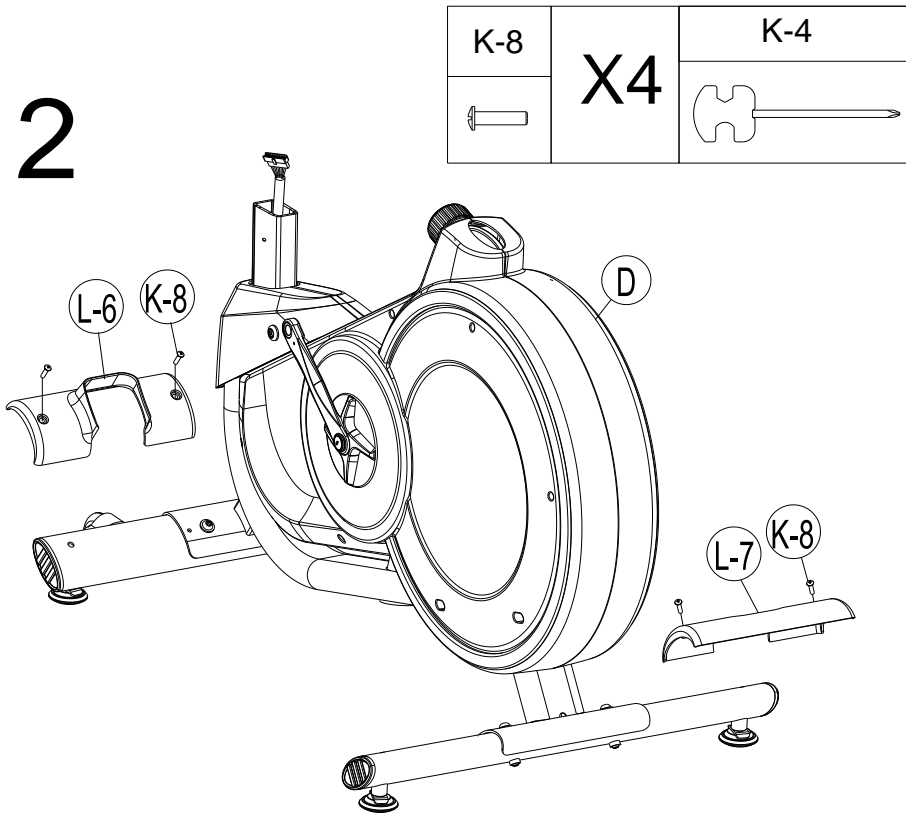
# Сборка оборудования

## Шаг 1

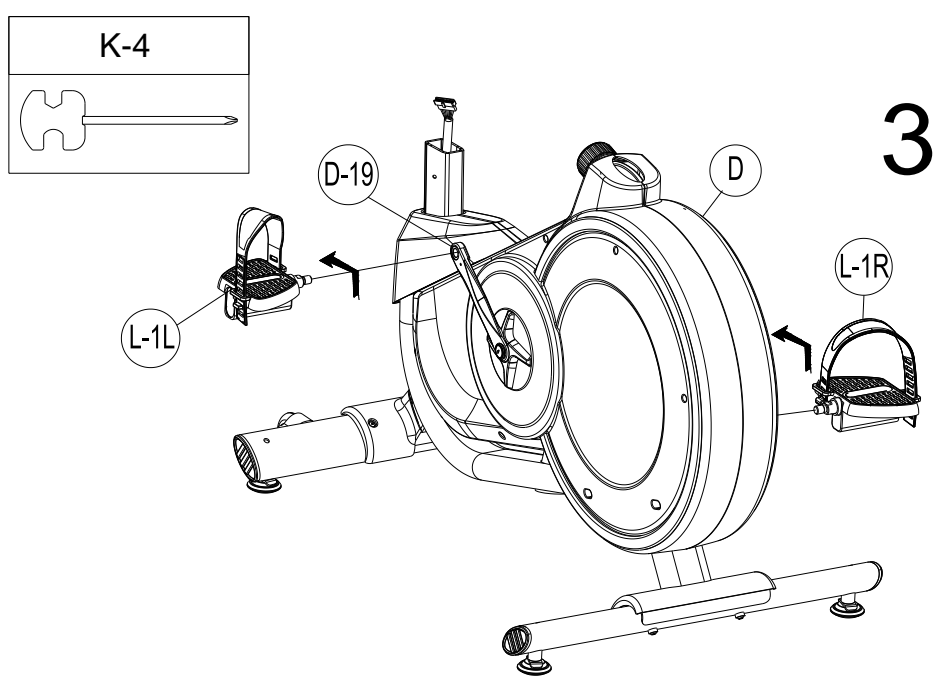
K-1	K-2	K-3	X4	K-5
				



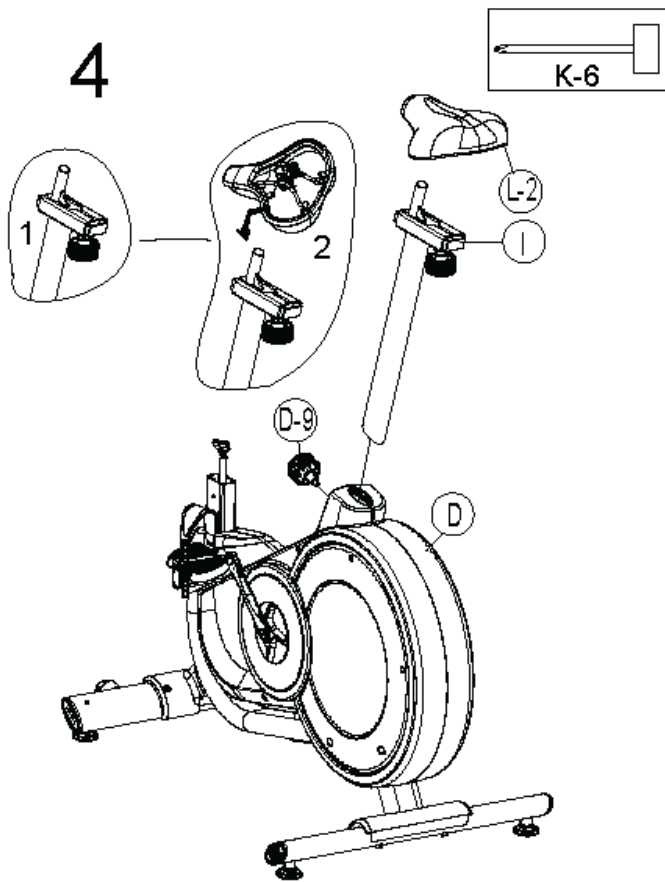
Шаг 2



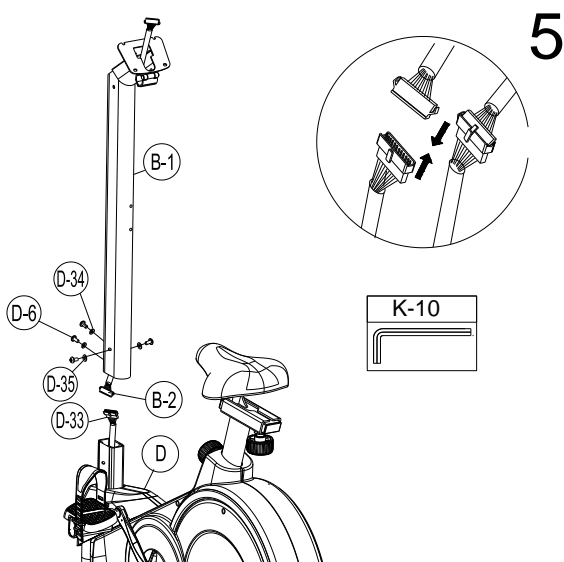
Шаг 3



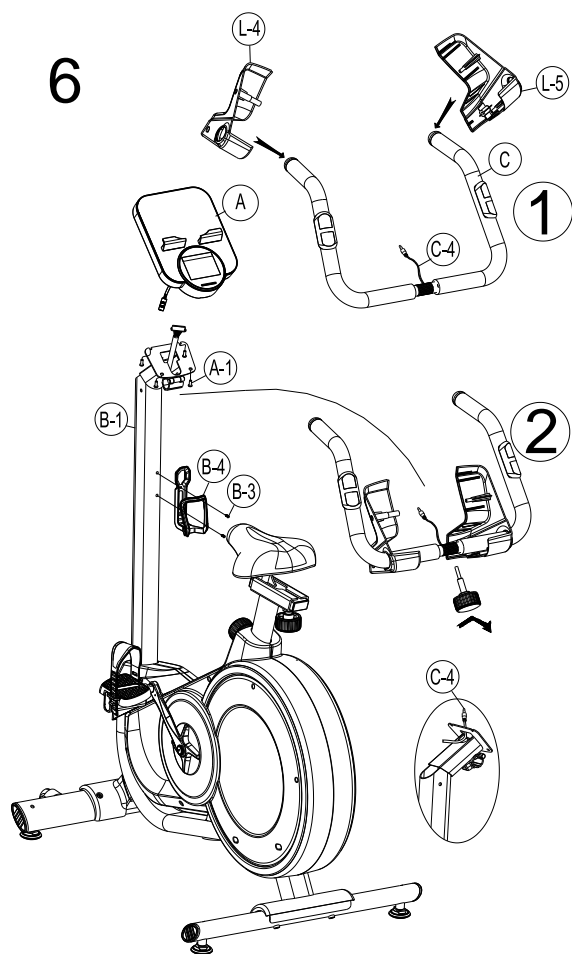
Шаг 4



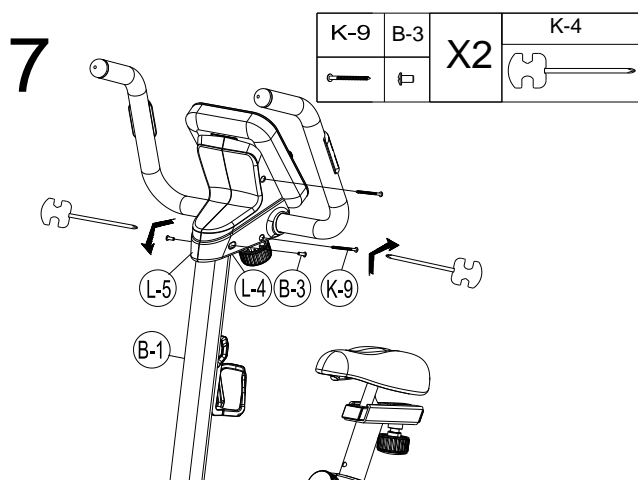
Шаг 5



Шаг 6



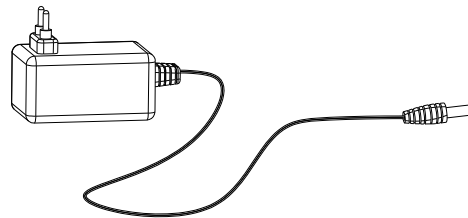
Шаг 7



**СБОРКА ЗАВЕРШЕНА!**

## Внимание:

1. Предупреждающая надпись на боковой стороне крышки находится рядом со входом для зарядки. После сборки тренажера необходимо подключить зарядное устройство и оставить на 8 часов. Затем можно начать пользоваться тренажером. (Генераторная система без адаптера, если он необходим, обратитесь в сервисный центр).



2. Если тренажер не использовать в течение некоторого времени или использовать редко, то электрической мощности аккумулятора будет недостаточно для хранения опций и параметров в памяти компьютера.

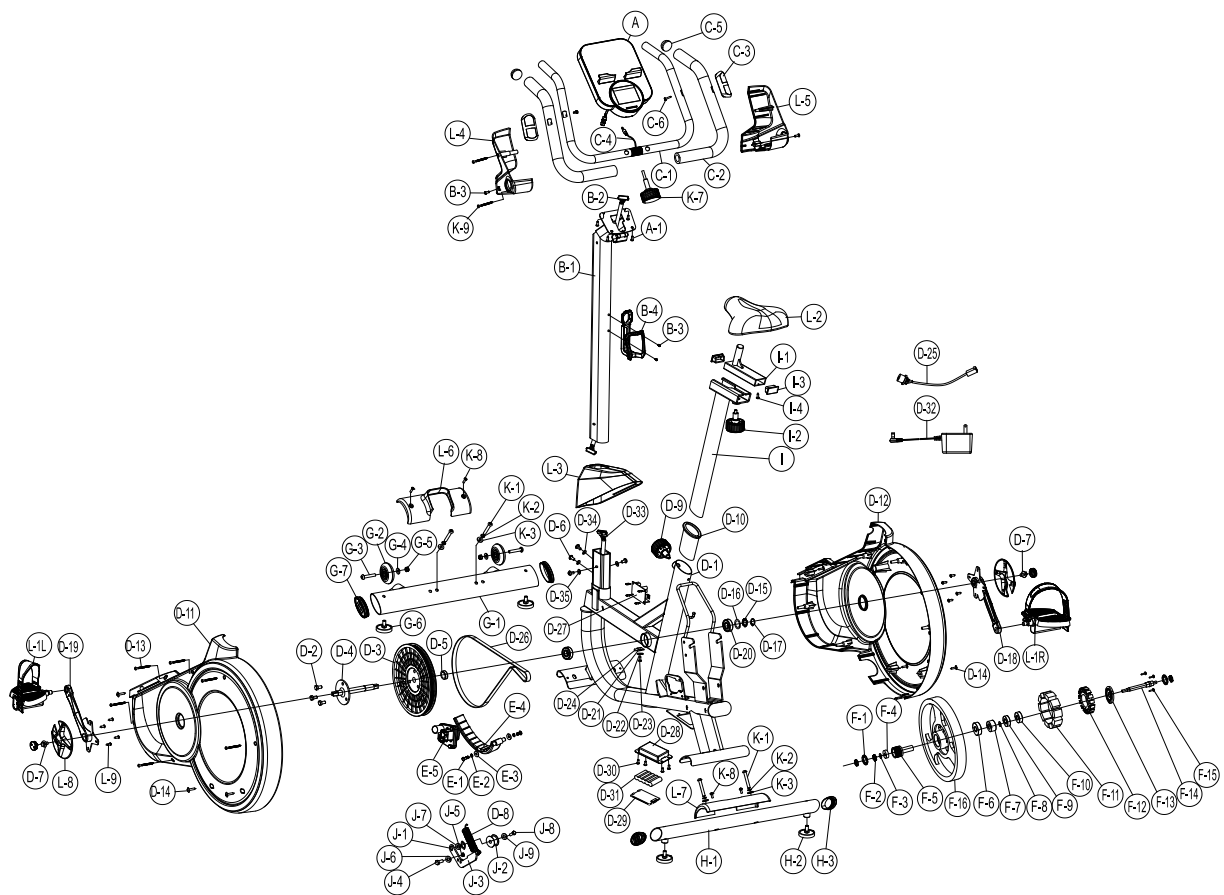
Компьютер будет работать при вращении педалей. Но дисплей компьютера немедленно выключится, если прекратить крутить педали. Это означает, что аккумулятор нужно снова зарядить.

3. Нет необходимости использовать зарядное устройство каждый раз. Аккумулятор будет заряжаться сам по себе, и мощности будет достаточно, если крутить педали не менее 30 минут каждый день.

4. В целях безопасности обязательно заряжайте аккумулятор только в течение восьми часов, чтобы поддерживать срок службы и электрическую мощность.



# Схема тренажера в разобранном виде



## Список комплектующих частей

№	Описание	Кол-во		№	Описание	Кол-во	
A	Консоль	1	Набор				Шт.
A-1	Винт консоли	4	Шт.	D-27	GPS датчик	1	Шт.
B-1	Вертикальная стойка в сборке	1	Набор	D-28	Нижний кожух аккумулятора	1	Шт.
B-2	Кабель вертикальной стойки	1	Шт.	D-29	Верхний кожух аккумулятора	1	Шт.
B-3	Винт держателя бутылки	2	Шт.	D-30	Винт М5	4	Шт.
B-4	Держатель бутылки	1	Шт.	D-31	Аккумулятор	5	Шт.
C-1	Руль	1	Набор	D-32	Адаптер (для моторной системы)	1	Шт.
C-2	Рукоятка	2	Шт.	E-1~E-4	Магнетрон	1	Шт.
C-3	Датчики пульса	2	Шт.	E-5,D-33	Датчик скорости	1	Набор
C-4	Пульсовый кабель	1	Шт.	D-34	Полукруглая шайба		Шт.
C-5	Заглушка руля	2	Шт.	D-35	Плоская шайба	2	Шт.
C-6	Винт пульсовых датчиков	2	Шт.	F-1~F-16	Маховик	1	Набор
D-1	Основная рама	1	Шт.	G-1	Передний стабилизатор	1	Шт.
D-2	Шестигранный болт	3	Шт.	G-2	Колесо	2	Шт.
D-3	Ременный шкив	1	Шт.	G-3	Винт	2	Шт.
D-4	Ось	1	Шт.	G-4	Плоская шайба	4	Шт.
D-5	Втулка	1	Шт.	G-5	Нейлоновая гайка	2	Шт.
D-6	Болт M10x60L	2	Шт.	G-6	Регулировочная накладка	2	Шт.
D-7	Нейлоновый винт M8	2	Шт.	G-7	Заглушка переднего стабилизатора	2	Шт.
D-8	Пружина	1	Шт.	H-1	Задняя стойка	1	Шт.
D-9	Регулировочная ручка сиденья	1	Шт.	H-2	Регулировочная накладка	2	Шт.
D-10	Втулка для стойки сиденья	1	Шт.	H-3	Заглушка заднего стабилизатора	2	Шт.
D-11	Левый боковой кожух	1	Шт.	I-1	Ползунок сиденья	1	Шт.
D-12	Правый боковой кожух	1	Шт.	I-2	Ручка для стойки сиденья	1	Шт.
D-13	Винт M4	6	Шт.	I-3	Торцевая крышка ползунка сиденья	2	Шт.
D-14	Винт M5	6	Набор	I-4	Винт	1	Шт.
D-15	Шайба	1	Шт.	J-1~J-9	Колесо	1	Набор
D-16	Плоская шайба	1	Шт.	K-1~K-10	Упаковка болтов и гаек	1	Набор
D-17	Зажим	1	Шт.	L-1L	Левая педаль	1	Шт.
D-18	Правый кривошип	1	Шт.	L-1R	Правая педаль	1	Шт.
D-19	Левый кривошип	1	Шт.	L-2	Сиденье	1	Набор

D-20	Подшипник 6203	2	Шт.	L-3	Нижний кожух передней стойки	1	Шт.
D-21	Сенсор	1	Шт.	L-4	Боковой кожух для HBR-L	1	Шт.
D-22	Плоская шайба	1	Шт.	L-5	Боковой кожух для HBR-R	1	Шт.
D-23	Винт	1	Шт.	L-6	Кожух переднего стабилизатора	1	Шт.
D-24	Сенсорные датчики	1	Шт.	L-7	Кожух заднего стабилизатора	1	Шт.
D-25	Кабель постоянного тока	1	Шт.	L-8	Кожух кривошипа	2	Шт.
D-26	Ремень J6	1	Шт.	L-9	Винт	8	Шт.

## Работа с консолью



### ПАРАМЕТРЫ КОНСОЛИ:

<b>TIME (ВРЕМЯ)</b>	<p>Обратный отсчет. Если нет заданного времени, отсчет начнется с 00:00 и до максимального 99:59.</p> <p>Обратный отсчет. Если есть заданное время, отсчет начнется от заданного значения и до 00:00.</p> <p>Увеличивать или уменьшать время можно на 1 минуту с 00:00 до 99:00.</p>
<b>SPEED (СКОРОСТЬ)</b>	<p>Отображает текущую скорость тренировки. Максимальная скорость составляет 99.9 км/ч или мл/ч.</p>
<b>RPM (ОБОРОТЫ/МИН.)</b>	<p>Отображает количество оборотов в минуту. Диапазон отображения 0~15~999.</p>
<b>DISTANCE (РАССТОЯНИЕ)</b>	<p>Отображает общее расстояние от 0.00 до 99.99 км или мл.</p> <p>Можно задать необходимые значения расстояния с помощью клавиш UP /DOWN (ВВЕРХ / ВНИЗ).</p> <p>Увеличивать или уменьшать расстояние можно на 1 км или мл в диапазоне от 0.00 до 99.00.</p>

<b>CALORIES (КАЛОРИИ)</b>	Отображает потраченные калории во время тренировки от 0 до 9999 калорий.  (Данные являются приблизительными и не могут использоваться в медицинских целях).  Увеличивать или уменьшать калории можно на 1 в диапазоне от 0 до 9990.
<b>PULSE (ПУЛЬС)</b>	Можно настроить целевой пульс от 0 - 30 до 230; Консоль подаст звуковой сигнал, когда фактическая частота сердечных сокращений превысит целевое значение во время тренировки.
<b>WATTS (ВАТТЫ)</b>	Мощность тренировки. Диапазон установки 0~999.
<b>MANUAL (РУЧНОЙ РЕЖИМ)</b>	Ручной режим тренировки.
<b>BEGINNER (НАЧАЛЬНЫЙ)</b>	4 программы выбора.
<b>ADVANCE (ПРОДВИНУТЫЙ)</b>	4 программы выбора.
<b>SPORTY (СПОРТИВНЫЙ)</b>	4 программы выбора.
<b>CARDIO (КАРДИО)</b>	Тренировочный режим с выбором целевого пульса.
<b>WATT PROGRAM (ВАТТ- ПРОГРАММА)</b>	Ватт-фиксированные программы.
<b>USER PROGRAM (ПОЛЬЗОВАТЕЛЬСКАЯ ПРОГРАММА)</b>	Пользователь устанавливает уровень сложности тренировки.

### **ФУНКЦИОНАЛЬНЫЕ КЛАВИШИ:**

<b>UP (ВВЕРХ)</b>	Клавиша увеличения любого параметра. Выбор настроек.
<b>DOWN (ВНИЗ)</b>	Клавиша уменьшения любого параметра. Выбор настроек.
<b>MODE/ENTER (РЕЖИМ/ВВОД)</b>	Подтверждает настройки или выбор параметра.
<b>RESET (ПЕРЕЗАГРУЗКА)</b>	Удержание клавиши в течение 2 секунд приведет к перезагрузке консоли.  В режиме стоп или установки параметров клавиша возвращает в главное меню.
<b>START/STOP (СТАРТ/СТОП)</b>	Клавиша начала или окончания тренировки.
<b>RECOVERY (ВОССТАНОВЛЕНИЕ)</b>	Клавиша проверки восстановления сердечно-сосудистой системы.
<b>BODY FAT (ЖИРОАНАЛИЗАТОР)</b>	В режиме стоп с помощью клавиши можно измерить процент жира в теле.

## **ФУНКЦИОНИРОВАНИЕ КОНСОЛИ**

Подключите источник питания, компьютер включится и отобразит все сегменты на LCD -дисплее в течение 2 секунд (рисунок 1).

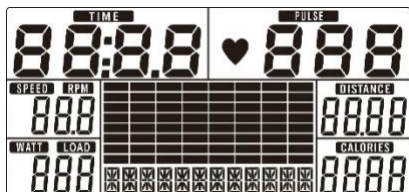


Рис. 1

## **ВЫБОР РЕЖИМА**

Используйте UP/DOWN (ВВЕРХ/ВНИЗ) для выбора режима тренировки: MANUAL (РУЧНОЙ РЕЖИМ) (рисунок 2) → BEGINNER (НАЧАЛЬНЫЙ) (рисунок 3) → ADVANCE (ПРОДВИНУТЫЙ) (рисунок 4) → SPORTY (СПОРТИВНЫЙ) (рисунок 5) → CARDIO (КАРДИО) (рисунок 6) → WATT PROGRAM (БАТТ- ПРОГРАММА) (рисунок 7) → USER PROGRAM (ПОЛЬЗОВАТЕЛЬСКАЯ ПРОГРАММА) (рисунок 8).

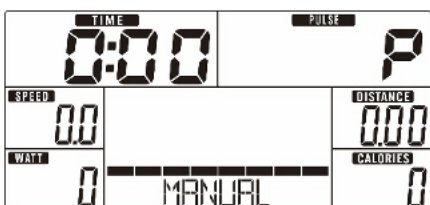


Рис. 2



Рис. 3

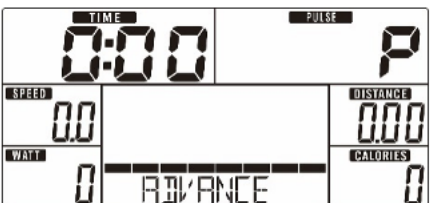


Рис. 4



Рис. 5



Рис. 6

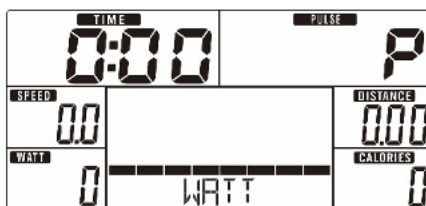


Рис. 7



Рис. 8

## MANUAL (РУЧНОЙ РЕЖИМ)

1. Нажмите клавишу START (СТАРТ) на главном меню и начните тренировку в ручном режиме управления.

2. Используйте клавиши UP/DOWN (ВВЕРХ/ВНИЗ) для выбора программы, выберете MANUAL (РУЧНОЙ РЕЖИМ) и нажмите клавиши MODE/ENTER (РЕЖИМ/ВВОД) для перехода.

3. Используя клавиши UP/DOWN (ВВЕРХ/ВНИЗ), установите TIME (ВРЕМЯ) (рисунок 9), DISTANCE (РАССТОЯНИЕ) (рисунок 10), CALORIES (КАЛОРИИ) (рисунок 11) и PULSE (ПУЛЬС) (рисунок 12), нажмите клавиши MODE/ENTER (РЕЖИМ/ВВОД) для подтверждения.

4. Нажмите START/STOP (СТАРТ/СТОП) для начала тренировки, используйте клавиши UP/DOWN (ВВЕРХ/ВНИЗ) для изменения нагрузки тренировки.

Уровень нагрузки отображается в окне WATT, если значение не регулировать в течение 3 секунд, то дисплей переключится на отображение WATT (BATT-ПРОГРАММА) (рисунок 13).

5. Используйте START/STOP (СТАРТ/СТОП) для приостановки тренировки, используйте RESET (ПЕРЕЗАГРУЗКА) для возврата в главное меню.



Рис. 9



Рис. 10



Рис. 11



Рис. 12



Рис. 13

## BEGINNER (РЕЖИМ ДЛЯ НАЧИНАЮЩИХ)

1. Используйте клавиши UP/DOWN (ВВЕРХ/ВНИЗ) для выбора программы, выберете BEGINNER (РЕЖИМ ДЛЯ НАЧИНАЮЩИХ) и нажмите клавиши MODE/ENTER (РЕЖИМ/ВВОД) для перехода.

- Используйте клавиши UP/DOWN (ВВЕРХ/ВНИЗ) для выбора программы для начинающих 1~4 (рисунок 14) и нажмите клавиши MODE/ENTER (РЕЖИМ/ВВОД) для перехода.
- Используйте клавиши UP/DOWN (ВВЕРХ/ВНИЗ) для установки TIME (ВРЕМЯ).
- Нажмите START/STOP (СТАРТ/СТОП) для начала тренировки, используйте клавиши UP/DOWN (ВВЕРХ/ВНИЗ) для изменения нагрузки тренировки.
- Используйте START/STOP (СТАРТ/СТОП) для приостановки тренировки, используйте RESET (ПЕРЕЗАГРУЗКА) для возврата в главное меню.

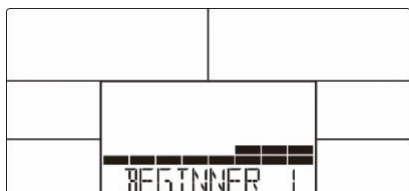


Рис.14

### **ADVANCE (РЕЖИМ ДЛЯ ПРОДВИНУТЫХ)**

- Используйте клавиши UP/DOWN (ВВЕРХ/ВНИЗ) для выбора программы, выберете ADVANCE (РЕЖИМ ДЛЯ ПРОДВИНУТЫХ) и нажмите клавиши MODE/ENTER (РЕЖИМ/ВВОД) для перехода.
- Используйте клавиши UP/DOWN (ВВЕРХ/ВНИЗ) для выбора программы для продвинутых 1~4 (рисунок 15) и нажмите клавиши MODE/ENTER (РЕЖИМ/ВВОД) для перехода.
- Используйте клавиши UP/DOWN (ВВЕРХ/ВНИЗ) для установки TIME (ВРЕМЯ).
- Нажмите START/STOP (СТАРТ/СТОП) для начала тренировки, используйте клавиши UP/DOWN (ВВЕРХ/ВНИЗ) для изменения нагрузки тренировки.
- Используйте START/STOP (СТАРТ/СТОП) для приостановки тренировки (включении паузы), используйте RESET (ПЕРЕЗАГРУЗКА) для возврата в главное меню.

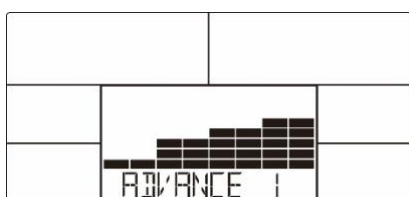


Рис. 15

### **SPORTY (СПОРТИВНЫЙ РЕЖИМ)**

- Используйте клавиши UP/DOWN (ВВЕРХ/ВНИЗ) для выбора программы, выберете SPORTY (СПОРТИВНЫЙ РЕЖИМ) и нажмите клавиши MODE/ENTER (РЕЖИМ/ВВОД) для перехода.
- Используйте клавиши UP/DOWN (ВВЕРХ/ВНИЗ) для выбора программы спортивного режима 1~4 (рисунок 16) и нажмите клавиши MODE/ENTER (РЕЖИМ/ВВОД) для перехода.
- Используйте клавиши UP/DOWN (ВВЕРХ/ВНИЗ) для установки TIME (ВРЕМЯ).



4. Нажмите START/STOP (СТАРТ/СТОП) для начала тренировки, используйте клавиши UP/DOWN (ВВЕРХ/ВНИЗ) для изменения нагрузки тренировки.

5. Используйте START/STOP (СТАРТ/СТОП) для приостановки тренировки, используйте RESET (ПЕРЕЗАГРУЗКА) для возврата в главное меню.

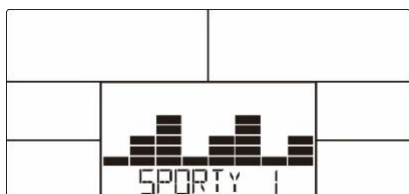


Рис.16

### **CARDIO (КАРДИО РЕЖИМ)**

1. Используйте клавиши UP/DOWN (ВВЕРХ/ВНИЗ) для выбора программы тренировки, выберите H.R.C. и нажмите клавиши MODE/ENTER (РЕЖИМ/ВВОД) для перехода.

2. Используйте клавиши UP/DOWN (ВВЕРХ/ВНИЗ) для установки AGE (ВОЗРАСТ) (рисунок 17).

3. Используйте клавиши UP/DOWN (ВВЕРХ/ВНИЗ), чтобы выбрать 55%, 75%, 90% или TAG (ЦЕЛЕВОЙ ПУЛЬС) (по умолчанию:100).

4. Используйте клавиши UP/DOWN (ВВЕРХ/ВНИЗ) для установки TIME (ВРЕМЯ).

5. Используйте (СТАРТ/СТОП) для приостановки тренировки, используйте RESET (ПЕРЕЗАГРУЗКА) для возврата в главное меню.

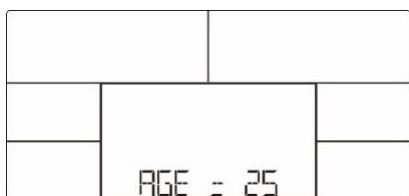


Рис. 17



Рис. 18

### **WATT (ВАТТ-ПРОГРАММА)**

1. Используйте клавиши UP/DOWN (ВВЕРХ/ВНИЗ) для выбора программы WATT и нажмите клавиши MODE/ENTER (РЕЖИМ/ВВОД) для перехода.

2. Используйте клавиши UP/DOWN (ВВЕРХ/ВНИЗ) для установки уровня нагрузки (WATT по умолчанию: 120).

3. Используйте клавиши UP/DOWN (ВВЕРХ/ВНИЗ) для установки TIME (ВРЕМЯ).

4. Используйте (СТАРТ/СТОП), чтобы начать тренировку. Используйте клавиши UP/DOWN (ВВЕРХ/ВНИЗ) для регулировки уровня нагрузки.

5. Используйте (СТАРТ/СТОП) для приостановки тренировки, используйте RESET (ПЕРЕЗАГРУЗКА) для возврата в главное меню.



Рис.19

## USER PROGRAM (ПОЛЬЗОВАТЕЛЬСКАЯ ПРОГРАММА)

1. Используйте клавиши UP/DOWN (ВВЕРХ/ВНИЗ) для выбора программы, выберете USER PROGRAM (ПОЛЬЗОВАТЕЛЬСКАЯ ПРОГРАММА) и нажмите клавиши MODE/ENTER (РЕЖИМ/ВВОД) для перехода.
2. Используйте клавиши UP/DOWN (ВВЕРХ/ВНИЗ) для выбора U1-U4.
3. Используйте клавиши UP/DOWN (ВВЕРХ/ВНИЗ) для создания профиля пользователя (рисунок 20). Всего есть 20 столбцов, можно регулировать уровень нагрузки каждого столбца. Удерживайте клавиши MODE/ENTER (РЕЖИМ/ВВОД) в течении 2 секунд, чтобы завершить настройку.
4. Используйте клавиши UP/DOWN (ВВЕРХ/ВНИЗ) для установки TIME (ВРЕМЯ).
5. Нажмите START/STOP (СТАРТ/СТОП) для начала тренировки, используйте клавиши UP/DOWN (ВВЕРХ/ВНИЗ) для изменения нагрузки тренировки.
6. Используйте (СТАРТ/СТОП) для приостановки тренировки, используйте RESET (ПЕРЕЗАГРУЗКА) для возврата в главное меню.

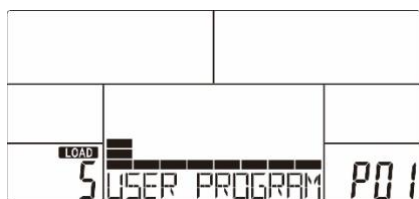


Рис. 20

## RECOVERY (ВОССТАНОВЛЕНИЕ)

После тренировки удерживайте датчики пульса и нажмите клавишу RECOVERY (ВОССТАНОВЛЕНИЕ). Отображение всех функций остановится за исключением TIME (ВРЕМЯ). Параметр TIME (ВРЕМЯ) начнет обратный отсчет с 00:60 до 00:00 (рисунок 21). Затем на мониторе появится оценка качества восстановления частоты пульса со значениями F1, F2... F6. F1- лучший результат, F6 – худший (рисунок 22). Продолжайте тренироваться, чтобы улучшить восстановление сердечного ритма. Нажмите клавишу RECOVERY (ВОССТАНОВЛЕНИЕ) еще раз для возврата в главное меню.



Рис. 21



Рис. 22

- F1- Лучший
- F2- Отличный
- F3- Хороший
- F4- Удовлетворительный
- F5- Неудовлетворительный
- F6- Очень плохой

## BODY FAT (ЖИРОАНАЛИЗАТОР)

1. В режиме стоп нажмите клавишу BODY FAT (ЖИРОАНАЛИЗАТОР), чтобы начать измерение процента жира в теле.
2. Используйте клавиши UP/DOWN (ВВЕРХ/ВНИЗ) для выбора U1-U4.
3. Нужно ввести SEX (ПОЛ), HEIGHT (РОСТ) И WEIGHT (ВЕС) пользователя (рисунок 23), а затем приступить к измерению.
4. Во время измерения необходимо держать обе руки на поручнях. На LCD-дисплее будет отображаться "=" "=" "=" "=" (рисунок 24) в течение 8 секунд, пока компьютер не закончит измерение.
5. На LCD-дисплее в течение 30 секунд будут отображаться рекомендации по содержанию жира в организме, процентное содержание жира в организме (рисунок 25), BMI (Индекс Массы Тела) (рисунок 26).
6. Сообщение об ошибке:
  - \*E-1 – сигнал пульса не обнаружен.
  - \*E-4 – процент жира в теле ниже 5 или превышает 50, а результат ИМТ ниже 5 или превышает 50 (рисунок 27).

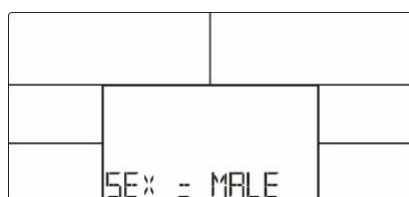


Рис. 23

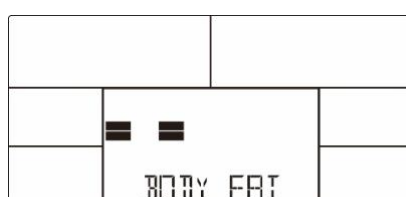


Рис. 24

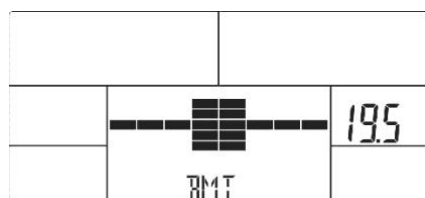


Рис. 25

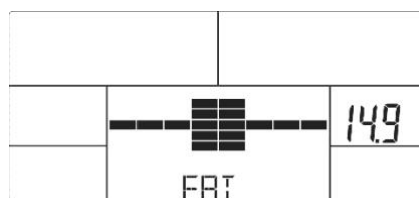


Рис. 26

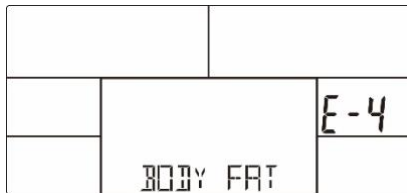


Рис. 27

**Внимание:**

1. Через 4 минуты бездействия консоль перейдет в режим энергосбережения. Нажатие любой клавиши приведет к включению консоли.
2. Консоль предназначена для самогенерирующейся системы, поэтому пользователь должен крутить педали и поддерживать обороты > 15, чтобы включить консоль.
3. При отсутствии сигнала оборотов в минуту в течение 90 секунд LCD-дисплей выключится; При наличии сигнала датчика и оборотов в минуту > 15, консоль перезагрузится.
4. Если дисплей выдает ошибки, выньте кабель из розетки и подключите его снова.

## ТЕХНИЧЕСКАЯ СПЕЦИФИКАЦИЯ

Назначение	домашнее
Посадка	вертикальная
Профиль рамы	антикоррозийная обработка, покраска в один слой
Тип пластика	АБС-пластик из исходного сырья
Система нагружения	генераторная SpinMaster Generator™
Кол-во уровней нагрузки	32 (30-350 ватт)
Маховик	15 кг сбалансированный
Педальный узел	трехкомпонентный шатун на подшипниках
Сиденье	мягкое комфортабельное с подушкой повышенной комфортности
Регулировка положения сидения	по горизонтали и вертикали
Регулировка положения руля	круговая, в т.ч. положение "шоссе"
Рукоятки	стандартные с оплеткой из пенорезины
Измерение пульса	сенсорные датчики, беспроводной Polar™ совместимый приемник
Консоль	цветной LCD-дисплей диагональю 14 см с профилем тренировки
Показания консоли	профиль, время, дистанция, скорость, калории, обороты в мин., пульс, фитнес-тест (Recovery)
Общее количество программ	21
Тренировочные программы	холм, гора, пик, склон, ралли, кардио холмы, кардио подъем, кардио интервалы, "качели", сжигание жира, выносливость 1, выносливость 2
Пульсозависимые программы	4 (55%, 75%, 90% от целевого пульса, целевая)
Пользовательские программы	4
Ватт-программы	1
Ручной режим	есть
Мультимедиа	нет
Разъемы	нет
Интеграционные технологии	нет
Интернет	нет
Язык(и) интерфейса	английский

Вентилятор	нет
Подставка под планшет	есть
Зарядка смартфона	нет
Транспортировочные ролики	есть
Компенсаторы неровностей пола	есть
Размер в рабочем состоянии (Д*Ш*В)	115*60*145 см
Упаковка	1 коробка (прочный прессованный картон и пенопластовые формы)
Габариты	99*28*76 см
Объем	0,211 куб. м
Вес нетто	38 кг
Вес брутто	43 кг
Макс. вес пользователя	160 кг
Питание	не требует подключения к сети (встроенный генератор)
Энергосбережение	есть
Гарантия	3 г.
Производитель	Fitathlon Group (подразделение в Швеции)
Страна изготовления	КНР

Поставщик: ООО Фитатлон , 115230, г. Москва, Каширское шоссе, д.13 Б, эт. 5, пом. 1, ком. 31. Дата изготовления указана на упаковке тренажера.

\*Упаковка содержит информацию о дате изготовления оборудования, указанную в виде шифра. Пример: С190122,

где 19 – год изготовления,

01 – месяц изготовления,

22 – внутренний номер учета.

Оборудование сертифицировано в соответствии с Техническим Регламентом

Таможенного Союза.

\*Производитель оставляет за собой право вносить изменения в конструкцию тренажера, не ухудшающие значительно его основные технические характеристики.

Все актуальные изменения в конструкции либо технических спецификациях изделия

отражены на официальном сайте поставщика оборудования ООО Фитатлон :

[www.fitathlon.ru](http://www.fitathlon.ru)

Последнюю версию Руководства пользователя можно найти на сайте поставщика ООО

Фитатлон : [www.fitathlon.ru](http://www.fitathlon.ru)

**ВНИМАНИЕ!**

**ТРЕНАЖЕР ПРЕДНАЗНАЧЕН ДЛЯ ДОМАШНЕГО ИСПОЛЬЗОВАНИЯ!**

