



MET INTEGRA

Кровать функциональная медицинская механическая со встроенным креслом-каталкой

РУКОВОДСТВО ПОЛЬЗОВАТЕЛЯ



*Внимание! Технические характеристики могут незначительно меняться в зависимости от комплектации и поставляемой модификации изделия!

* Производитель оставляет за собой право вносить изменения в технические характеристики и комплектацию изделия для улучшения качества.

СОДЕРЖАНИЕ

1.	Введение	стр. 3
1.1.	Поставка	стр. 3
1.2.	Перемещение кровати	стр. 3
2.	Технические характеристики	стр. 3
3.	Правила безопасности	стр. 4
4.	Кровать в деталях	стр. 5
5.	Сборка кровати	стр. 6
6.	Интегрированная кресло-коляска	стр. 8
7.	Положения кровати	стр. 8
7.1.	Регулировка спинной секции	стр. 8
7.2.	Регулировка бокового переворота	стр. 9
7.3.	Регулировка ножной секции	стр. 9
7.4.	Туалетное устройство	стр. 9
8.	Спинки кровати	стр. 10
9.	Колеса кровати	стр. 10
10.	Колеса кресла-каталки	стр. 10
11.	Боковые ограждения	стр. 11
12.	Очистка и дезинфекция	стр. 11
13.	Хранение	стр. 12
14.	Техническое обслуживание	стр. 12
15.	Комплект поставки	стр. 12
16.	Гарантийные обязательства	стр. 13

1. Введение

Данная модель кровати предназначена для использования в медицинских учреждениях и в домашних условиях. Кровать изготавливается в соответствии с международными стандартами.



Чтобы правильно использовать данную кровать, внимательно прочитайте руководство пользователя перед ее использованием. Наша компания не несет ответственность за ущерб, возникающий из-за неправильного использования. Просим Вас сохранять руководство пользователя в течение всего срока эксплуатации Вашей кровати.

ВНИМАНИЕ!

Производитель не несет ответственность за любые повреждения, несчастные случаи и травмы, которые могут возникнуть из-за нарушения правил пользования. При использовании кровати важно соблюдать инструкции и правила техники безопасности.

1.1. Поставка

Наши кровати поставляются разобранными на несколько частей. Перед использованием изделия вся кровать должна быть полностью собрана.

Если в комплектации кровати отсутствуют какие-либо детали или обнаружены повреждения, Вы должны немедленно письменно известить производителя / поставщика.

1.2. Перемещение кровати

Колеса кровати не должны быть заблокированы во время перемещений. Колеса предназначены для использования в закрытых помещениях и должны перемещаться по гладкой и чистой поверхности. Перемещения по неровному или загрязненному полу могут привести к повреждению колес.

2. Технические характеристики

Габариты кровати	215*109 см
Габариты ложа	195*100 см
Угол наклона спинной секции	65 градусов
Угол наклона бокового переворота	60 градусов
Максимальная рабочая нагрузка	220 кг

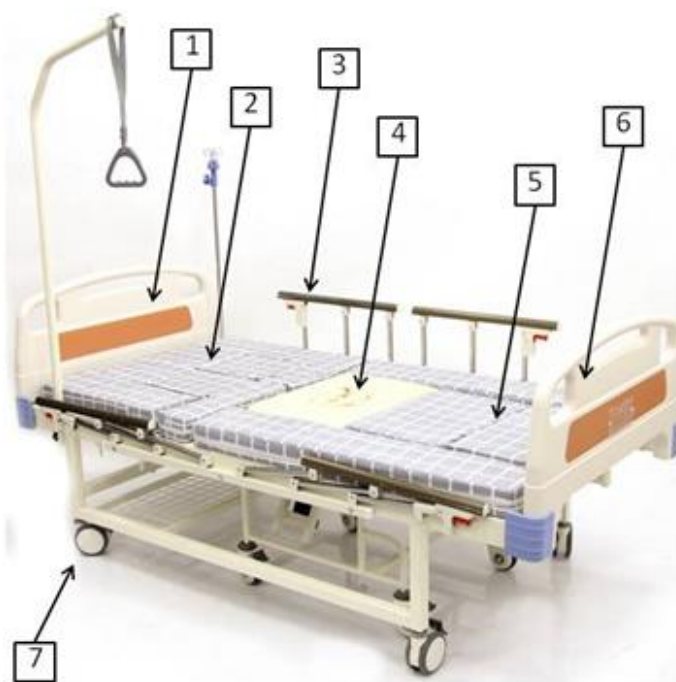
3. Правила безопасности

- Перед использованием кровати внимательно прочитайте руководство пользователя.
- Если в кровати обнаружены неисправности или повреждения, не используйте ее и немедленно сообщите об этом производителю/поставщику.
- Если Вы не планируете перемещать кровать, ее колеса должны быть заблокированы, чтобы минимизировать риск травмы пациента.
- Недопустимо создавать дополнительную нагрузку на кровать во время нахождения на ней пациента – например, сидение на ней еще одного человека недопустимо.
- При использовании функций кровати не допускайте зажимания ее элементами пациента или других лиц.
- Производитель не несет ответственности за ущерб, вызванный использованием химикатов или других чистящих материалов, приведшим к повреждению или коррозии поверхности.
- Если кровать перемещается вместе с пациентом, ограждения должны быть подняты и зафиксированы.



Запрещается опираться или садиться на ножную часть кресла-каталки, пересаживать на нее и вставать с нее, только с полностью опущенной до упора ножной частью!

4. Кровать в деталях



1. Головная спинка
2. Головная секция ложа
3. Боковые ограждения кровати
4. Туалетное устройство
5. Ножные секции ложа – интегрированная каталка

6. Ножная спинка
7. Колеса
8. Интегрированная кресло-каталка
9. Ступень кресла-каталки / ножная секция



Перед перемещением кровати всегда проверяйте колеса и, если колеса заблокированы, разблокируйте их.



Если во время установки обнаружены какие-либо неисправности или повреждения, не пользуйтесь кроватью и уведомьте о них производителя.

5. Сборка кровати

Перед сборкой внимательно прочитайте данный паспорт.

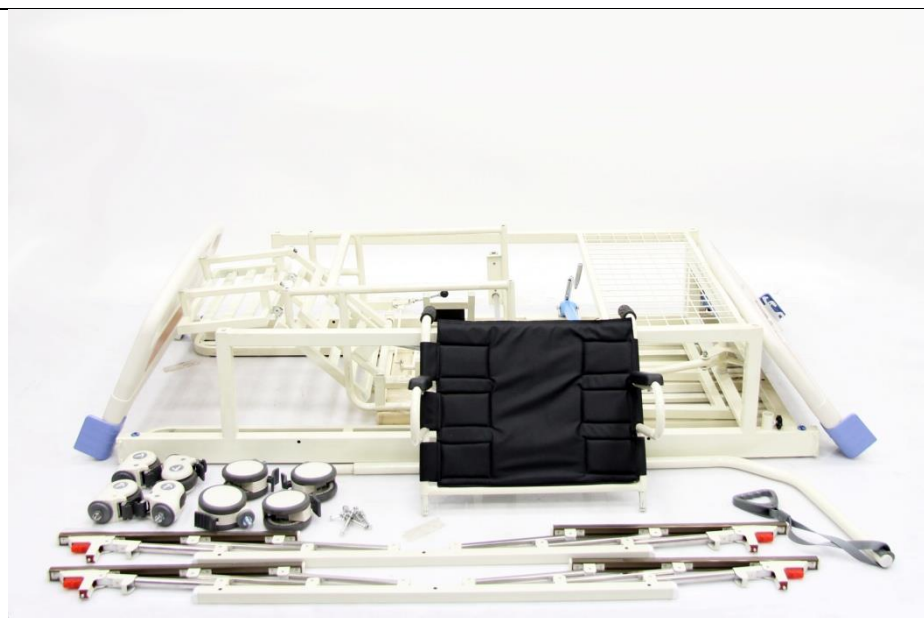
Проверьте кровать на предмет возможных повреждений, которые могли произойти во время транспортировки.

Проверьте полноту комплектации, если были заказаны опции.

Шаг 1: Распаковка

Достаньте изделие из упаковки и положите его на заранее подготовленный картон, ветошь и т.д. на полу.

Проверьте кровать на предмет возможных повреждений, которые могли произойти во время транспортировки.

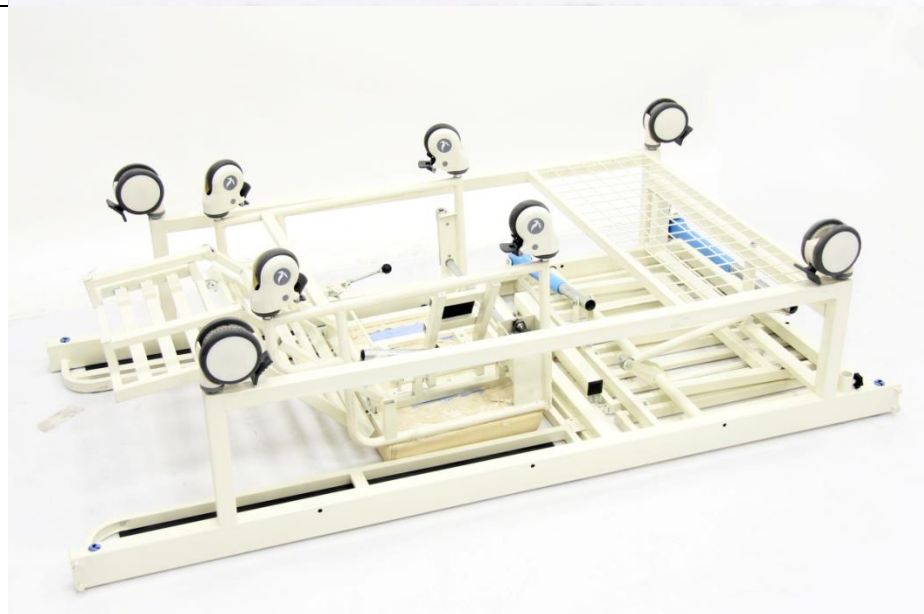


Шаг 2: Подготовка к установке основания

Положите основание кровати креплениями для колес вверх.

Заблокируйте все колеса и прикрутите их на кровати и кресло-каталку.

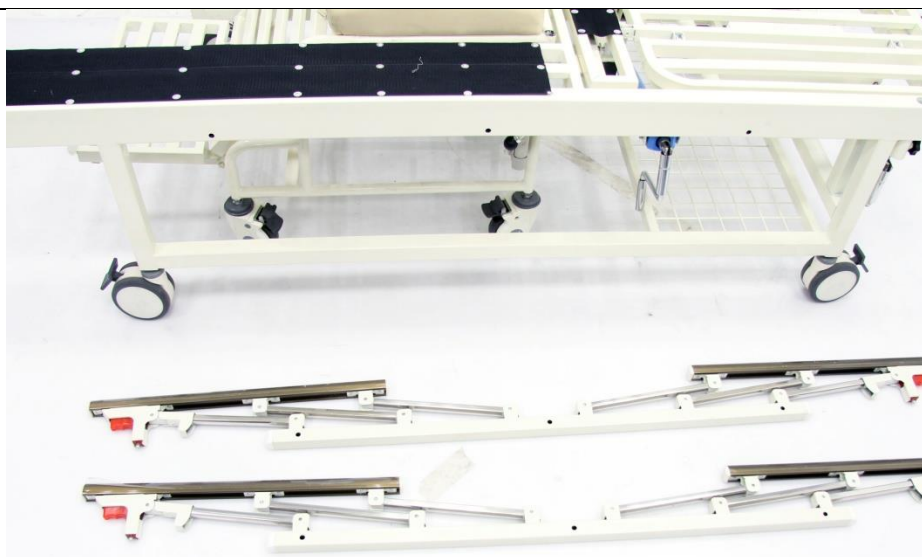
Переверните основание и поставьте на колеса.



Шаг 3: Установка боковых ограждений

С помощью болтов прикрутите боковые ограждения.

Болты вставляйте ровно, без наклона, закрутите ключом.



Шаг 4: Установка спинки

Установите и закрепите спинки кровати на раме с помощью фиксаторов



Открытое положение фиксатора

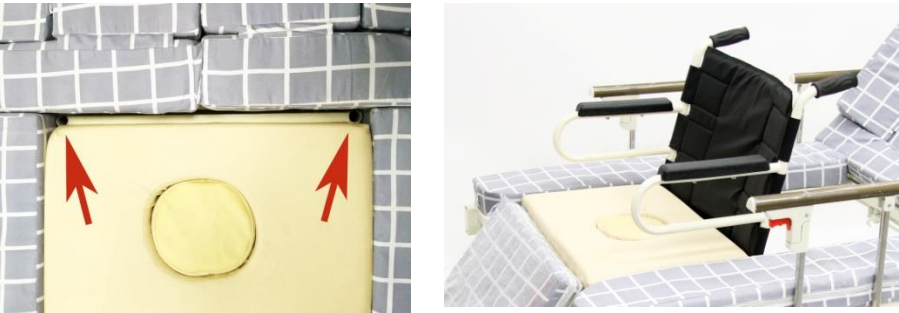
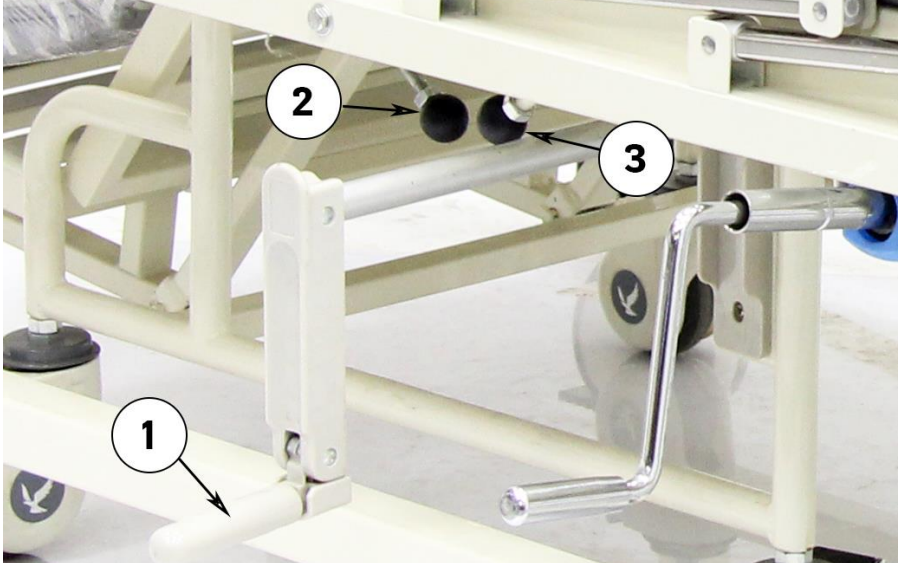


Закрытое положение фиксатора



На опущенную ножную секцию садиться и вставать нельзя!
Это может привести к поломке изделия.

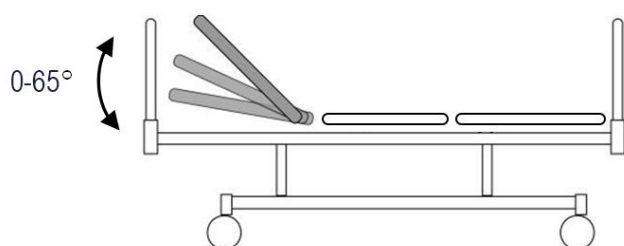
6. Интегрированная кресло-каталка

<p>Чтобы воспользоваться интегрированной каталкой, установите спинку каталки в специальные отверстия в раме, находящиеся на стыке каталки и спинки кровати.</p>	
<p>Чтобы отсоединить каталку от каркаса кровати, поднимите рычаг № 3.</p> <p>После этого аккуратно выкатите каталку из кровати.</p> <p>При выкатывании коляски следите за тем, чтобы рычаг № 1 был задвинут до упора – иначе возможно его повреждение.</p>	

7. Положения кровати

Регулировка производится с помощью рычагов под ложем кровати.

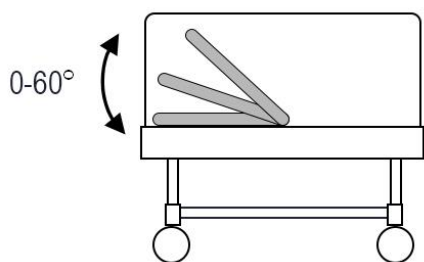
7.1. Регулировка спинной секции



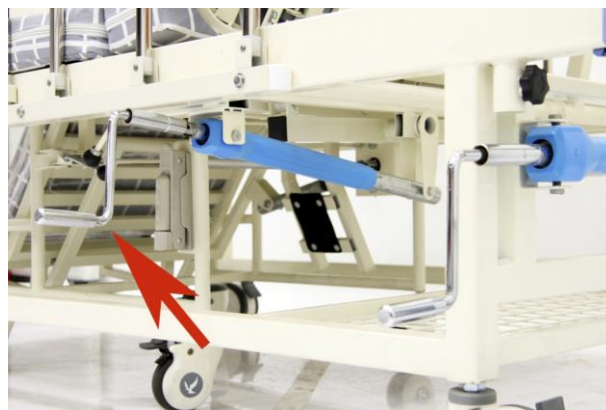
Спинная секция ложа может быть поднята до $65 (\pm 2)$ градусов при помощи правого рычага.



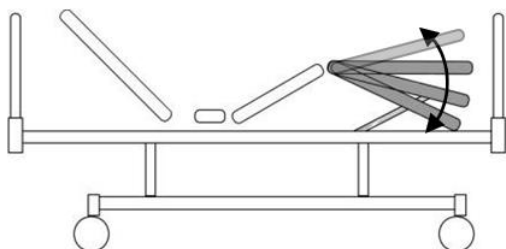
7.2. Регулировка бокового переворота



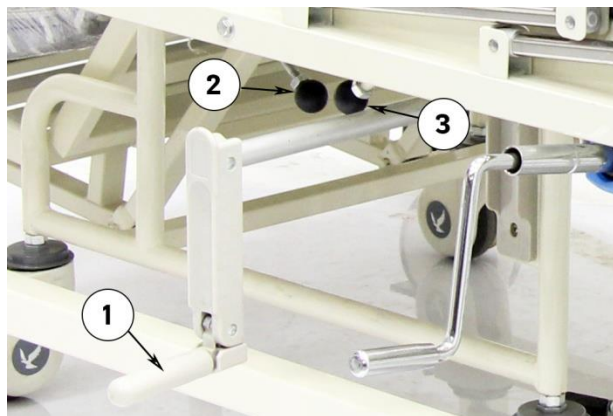
Боковой переворот осуществляется до 60 градусов при помощи левого рычага.



7.3. Регулировка ножной секции

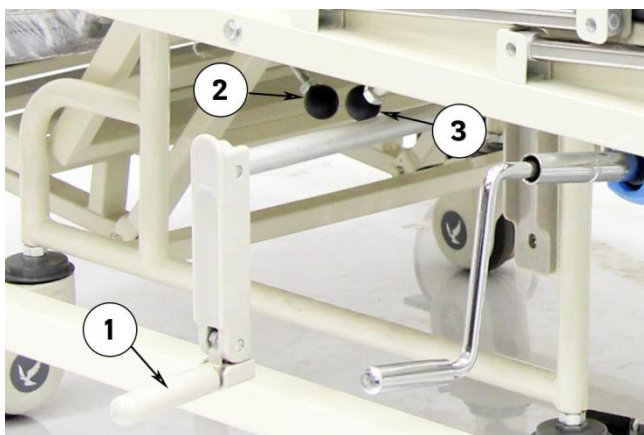


Подъем ножной секции до 20 градусов и опускание до 70 градусов осуществляется при помощи рычага № 1



7.4. Туалетное устройство

Чтобы воспользоваться туалетным устройством, нужно вынуть заглушку сиденья и потянуть за рычаг №2.



8. Спинки кровати



Спинки кровати легко очищаемые, двухслойные, изготавливаются из ЛДСП, легко монтируются и снимаются.

9. Колеса кровати



Чтобы заблокировать колесо, нажмите на рычаг тормоза так, как показано на фото.



Поднимите вверх рычаг блокировки ног, чтобы разблокировать колесо.

10. Колеса кресла-каталки



Чтобы заблокировать колесо, нажмите на рычаг тормоза так, как показано на фото.



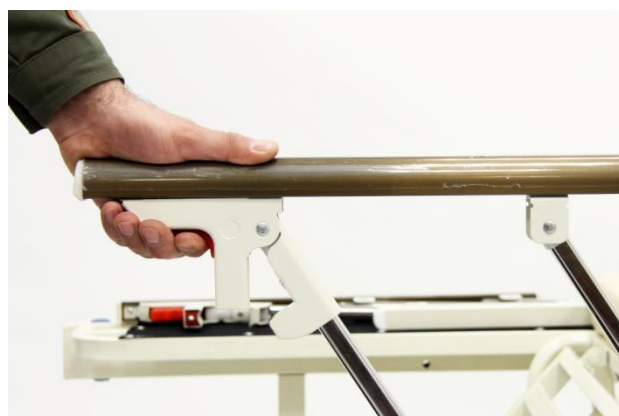
Поднимите вверх рычаг блокировки ног, чтобы разблокировать колесо.



Нельзя перемещать кровать, если колеса заблокированы. Если нет необходимости передвигать кровать, колеса должны быть заблокированы, дабы снизить риск травмы пациента.

11. Боковые ограждения

Боковые ограждения состоят из четырех независимых друг от друга частей.



Чтобы сложить боковое ограждение в открытое положение, переместите на красный курок-фиксатор и потяните ограждение в сторону курка и вниз до принятия горизонтального положения.

Чтобы поднять боковое ограждение, потяните за него вверх до щелчка.



Если пациент без сознания или не может встать, ограждения должны находиться в поднятом положении. Удостоверьтесь, что ограждения зафиксированы.

12. Очистка и дезинфекция



При очистке кровати используйте только безопасные для здоровья обеззараживающие средства.



Не используйте чистящие вещества, которые могут привести к коррозии элементов кровати.



Не используйте для очистки моющие средства, спирт, кислоты и ацетон, которые могут повредить пластиковые элементы кровати.

Перед очисткой, для облегчения доступа к нижней части ложа кровать должна быть приведена в соответствующее положение.

13. Хранение

- Приведите кровать в самое низкое горизонтальное положение.
- Опустите боковые ограждения.
- Отсоедините инфузионную стойку и терапевтическую дугу.
- Упакуйте в подходящий упаковочный материал.

14. Техническое обслуживание

Поскольку некоторые части кровати могут изнашиваться в процессе использования, очистки и дезинфекции, проводите визуальный осмотр следующих элементов кровати не реже одного раза в 6 месяцев:

1. Соединения и штифты боковых ограждений.
2. Шнуры и штифты регулируемых секций кровати - протрите и смажьте силиконовой смазкой.
3. Правильность и плавность хода поворотов бокового ограждения.

Иные процедуры технического обслуживания - это квалифицированная работа, которую мы рекомендуем проводить при помощи профессионального сервиса.

Если вы обнаружили неисправности или несоответствия во время технического обслуживания, прекратите использование кровати и немедленно свяжитесь с производителем или поставщиком.

15. Комплект поставки:

- кровать – 1 шт.;
- кресло-каталка – 1 шт.;
- эксплуатационная документация – 1 шт.

16. Гарантийные обязательства

Гарантия охватывает любые заводские дефекты в течение гарантийного срока и включает себя бесплатную замену неисправных деталей и работу по устранению заводского дефекта. Гарантия распространяется при предоставлении товарных документов и письменной рекламации.

Гарантия не распространяется на следующие неисправности:

- Механические повреждения.
- Дефекты, возникшие в результате естественного износа изделия или его несоответствующего использования.
- Настоящая гарантия не распространяется на изделия, если недостатки в нем возникли вследствие нарушения потребителем правил пользования или хранения, согласно данному руководству к применению, действия третьих лиц или непреодолимой силы (ст. 17 п. 5 закона «О ЗАЩИТЕ ПРАВ ПОТРЕБИТЕЛЕЙ»).

Настоящим подтверждаю, что данное изделие проверено в моем присутствии и находится в рабочем состоянии. Претензий к внешнему виду/комплектности не имею. Также подтверждаю приемлемость условий Гарантии.

Покупатель _____

Срок гарантии: _____ 12 месяцев _____

Дата продажи: _____

м.п.

Продавец: _____