



# EVX6-275C2 6В 275Ач

LEAD-CARBON BATTERY

Герметизированные, выполненные по технологии AGM, карбоновые свинцово-кислотные аккумуляторные батареи WBR серии EVX6-275C2 обладают высоким качеством и надежностью, устойчивы к глубоким разрядам и применяются для питания электрических транспортных средств, гольфкаров, газонокосилок, полотерных и поломоечных машин, медицинских колясок, электроинструмента, электронасосов, эхолотов, осветительных приборов, в том числе и наружного освещения, и другого вспомогательного оборудования.



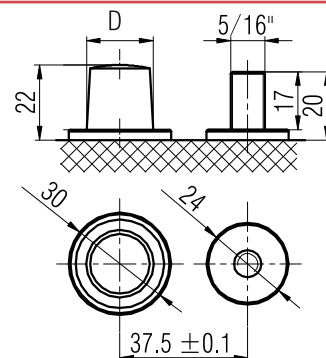
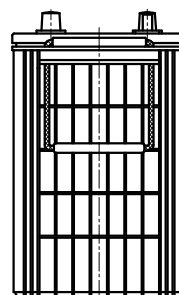
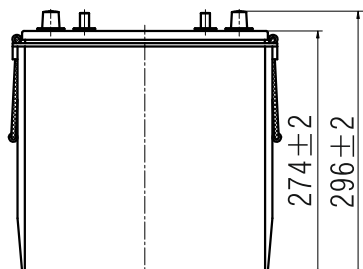
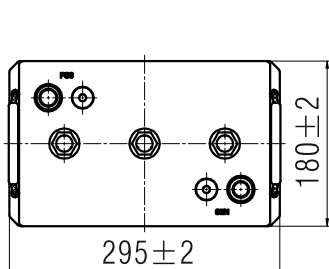
## ► Спецификация

Кол-во элементов в блоке	3
Номинальное напряжение	6 В
Номинальная емкость (C20)	275 Ач
Вес	36.5 кг
Емкость на режимах (при 25°C)	300 Ач (при 100-часовом разряде); 260 Ач (при 10-часовом разряде); 240 Ач (при 5-часовом разряде); 225 Ач (при 3-часовом разряде).
Расчетное время работы при нагрузках	625 мин - 25А; - мин - 56А; 166 мин - 75 А.
Диапазон рабочих температур	разряд : -40°C ~ 60°C заряд : -20°C ~ 60°C
Оптимальная рабочая температура	25°C
Напряжение заряда (при 25°C)	2.45 - 2.48 В/эл. (продолжительность 10-12 час)
Напряжение подзаряда (при 25°C)	2.28 - 2.32 В/эл. (не ограничен по времени)
Ток заряда (при 25°C)	0.15 - 0.18 C <sub>20</sub>
Саморазряд	Батареи WBR могут храниться до 6 месяцев при 25°C.*
Полюсные выводы	Под конус: «+» 19.5 мм; «-» 17.9 мм. (момент затяжки 20-23 Нм). Резьбовое соединение 5/16"
Материал корпуса	Ударопрочный PP (полипропилен)
Технология герметизации	AGM
Срок службы	До 10 лет в буферном режиме
Расчетное количество циклов	Более 1900 при 70% разряде

\*Перед использованием батарею необходимо зарядить. При более высокой температуре окружающей среды время хранения сокращается.

## ► Размеры, мм:

Длина	295.0±3
Ширина	180.0±3
Высота (макс.)	296.0±3



## Основные области применения:

- источники бесперебойного питания (UPS)
- охранные и пожарные системы безопасности
- оборудование систем телекоммуникации и электросвязи
- аварийное освещение
- телеметрическое, измерительное, контрольное и другое технологическое оборудование

## Зависимость циклов от глубины разряда

