

Balance D

Беговая дорожка



Руководство пользователя

Уважаемый покупатель!

Поздравляем с удачным приобретением! Вы приобрели современный тренажер, который, как мы надеемся, станет Вашим лучшим помощником. Он сочетает в себе передовые технологии и современный дизайн.

Постоянно используя этот тренажер, Вы сможете укрепить сердечно-сосудистую систему и приобрести хорошую физическую форму. Надеемся, что данная модель удовлетворит все Ваши требования.

Прежде чем приступить к эксплуатации тренажера, внимательно изучите настоящее руководство и сохраните его для дальнейшего использования. В случае возникших дополнительных вопросов обратитесь к продавцу или в сервисный центр, который проконсультирует Вас и поможет устранить возникшую проблему.

Обязательно сохраняйте инструкцию по эксплуатации, это поможет Вам по прошествии времени вспомнить о функциях тренажера и правилах его использования. Если у Вас возникли какие-либо вопросы по эксплуатации данного тренажера, свяжитесь со службой технической поддержки или уполномоченным дилером, у которого Вы приобрели тренажер.

Внимание!

Перед тем как приступить к тренировкам, настоятельно рекомендуем пройти полное медицинское обследование, особенно если у Вас есть наследственная предрасположенность к повышенному давлению или сердечно-сосудистым заболеваниям. Неправильное или чрезмерно интенсивное выполнение упражнений может повредить Вашему здоровью.

Транспортировка и эксплуатация тренажера:

1. Тренажер должен транспортироваться только в заводской упаковке;
2. Заводская упаковка не должна быть повреждена и нарушена;
3. При транспортировке тренажер должен быть надежно защищен от дождя, влаги, атмосферных осадков, механических повреждений.

Хранение тренажера

Тренажер рекомендуется хранить и использовать только в сухих отапливаемых помещениях со следующими значениями:

1. Температура: +10-+35С;
2. Влажность: 50-75%.

Если Ваш тренажер перевозился или хранился при низкой температуре или в условиях высокой влажности (имеет следы конденсации влаги), необходимо перед эксплуатацией выдержать его в нормальных условиях не менее 4 часов, и только после этого можно приступить к эксплуатации.

Рекомендации по сборке

Перед сборкой тренажера тщательно изучите ее последовательность и выполняйте все рекомендации. Используйте для сборки приложенный или рекомендуемый инструмент. Убедитесь, что в наличии имеются все детали и инструменты и они не имеют повреждений. Не прикладывайте чрезмерных усилий к инструменту при сборке во избежание травм и повреждения элементов конструкции тренажера. Сначала соберите все элементы конструкции, неплотно закрепив гайки и болты, и, убедившись, что конструкция собрана правильно, окончательно затяните их.

Каждый тренажер на заводе проходит проверку качества. Это необходимо, чтобы убедиться в корректной работе всех узлов тренажера.

При этом может потребоваться частичная или полная сборка (зависит от конкретной модели). В связи с этим в местах соединений элементов тренажера могут остаться следы сборки, стыковки деталей и использования технологического крепежа.

Перед тем как начать тренировку

Перед первым занятием проверьте, правильно ли была проведена сборка тренажера. Ознакомьтесь со всеми функциями и настройками тренажера и проводите тренировки в строгом соответствии с инструкцией по эксплуатации. Перед началом тренировки убедитесь, что все защитные элементы надежно установлены и закреплены, проверьте надежность механических и электрических соединений. Установите тренажер на ровную нескользящую поверхность, оставляя с каждой стороны не менее 0,6 м свободного пространства. Для снижения шума и вибраций рекомендуется использовать и подкладывать под тренажер специальные резиновые коврики, также это позволит избежать царапин, сколов и вмятин, если напольное покрытие в Вашем доме выполнено из деликатных материалов (паркетная доска, штучный паркет, натуральный линолеум, пробковое покрытие и т. п.).

Если беговая дорожка не эксплуатировалась более 6 месяцев, то необходимо смазать деку силиконовой смазкой до возобновления тренировок, так как силиконовая смазка со временем становится вязкой и теряет смазывающие свойства.

РЕГУЛИРОВКА БЕГОВОГО ПОЛОТНА

Регулировка бегового полотна предполагает две основные функции – регулировку натяжения и центровку бегового полотна. Беговое полотно регулируется на фабрике производителем, но в связи с транспортировкой и перемещением беговой дорожки, беговое полотно может сдвинуться. Необходимо проверять регулировку натяжения и центровку бегового полотна в течение первых недель, так как оно после нескольких использований может немного растянуться или сместиться в сторону.

Чтобы правильно отрегулировать беговое полотно, следуйте указаниям, приведенным ниже.

Если во время занятия на беговой дорожке Вы чувствуете небольшое проскальзывание, то, вероятнее всего, беговое полотно нужно аккуратно подтянуть.

Увеличение натяжения:

- Используйте соответствующий шестигранный ключ для регулировки левого болта натяжения.
- Поверните ключ по часовой стрелке на $\frac{1}{4}$ оборота, для увеличения натяжения ремня.
- Повторите шаг 1 для правого болта. Необходимо повернуть болт на точно такое же количество оборотов.
- Повторяйте шаги 1 и 2 до установления необходимого уровня натяжения и отсутствие проскальзывания.
- Будьте внимательны, не перетяните полотно, чтобы избежать его повреждения, а также подшипников валов.

Для того чтобы уменьшить натяжение бегового полотна, необходимо поворачивать ключ против часовой стрелки согласно шагам, указанным выше.

Центрирование бегового полотна

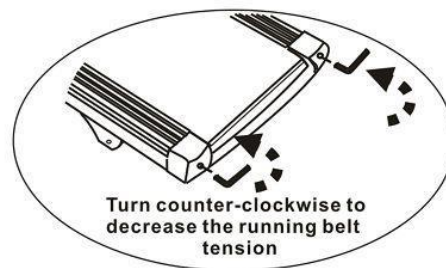
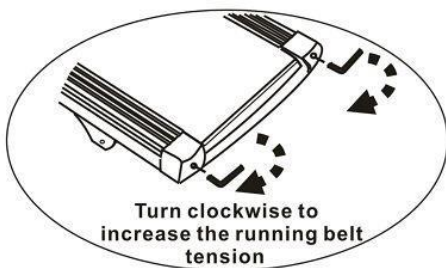
Время от времени необходимо центрировать беговое полотно в связи с тем, что во время тренировки Вы отталкиваетесь с разным усилием на каждую ногу.

1. Включите движение бегового полотна. Нажмите кнопку увеличения скорости для достижения скорости 4 км/ч. Обратите внимание, в какую сторону отклоняется беговое полотно.

- Если оно отклоняется в левую сторону, поверните ключом левый болт по часовой стрелке на $\frac{1}{4}$ оборота, затем правый болт - против часовой стрелки.
- Если в правую, то поверните ключом правый болт на $\frac{1}{4}$ оборота по часовой стрелке, а левый - против.
- Если беговое полотно все еще не выровнено, повторите действия снова.

2. После того, как беговое полотно двигается по центру, увеличьте скорость до 6 км/ч, чтобы проверить его положение в движении. При необходимости повторите вышеописанные шаги.

3. Если попытки центрировать беговое полотно безрезультатны, вероятно, нужно увеличить натяжение бегового полотна.



<p>Поворот по часовой стрелке увеличит натяжение бегового полотна</p>	<p>Поворот против часовой стрелки уменьшит натяжение бегового полотна</p>
---	---

РЕКОМЕНДАЦИИ ПО УХОДУ И ТЕХНИЧЕСКОМУ ОБСЛУЖИВАНИЮ БЕГОВЫХ ДОРОЖЕК

***[\(см. ссылку в конце\)](#)

Регулярное и своевременное техническое обслуживание продлевает срок службы тренажера и сводит Ваши обращения в сервисную службу до минимума. Своевременное проведение технического обслуживания является обязательным условием для сохранения гарантии на тренажер. Для этого мы рекомендуем Вам выполнять следующие профилактические процедуры.

Общие рекомендации по уходу

Перед любым обслуживанием обязательно отключайте тренажер от электрической сети. К обслуживанию можно приступать примерно через 60 секунд, когда произойдет полное обесточивание внутренних электрических цепей тренажера. Регулярно осматривайте Ваш тренажер на предмет отсутствия посторонних предметов, пыли и грязи в тренажере.

Не применяйте абразивные препараты, агрессивные жидкости для чистки рабочих поверхностей тренажера – ацетон, бензин, уайт-спирит, бензол и их производные - во избежание повреждения лакокрасочных покрытий и пластиковых деталей. Для ухода рекомендуется применять слегка смоченную нейтральным раствором моющей жидкости ткань с последующей протиркой сухой тканью.

Ежедневно (после каждой тренировки)

Почистите и осмотрите беговую дорожку, выполнив следующие действия:

- Выключите тумблер питания беговой дорожки, затем отключите ее от сети.
- Протрите беговое полотно, корпус, кожух двигателя и консоль влажной тряпкой. Не используйте растворители, они могут повредить тренажер.
- Осмотрите шнур питания. Если он поврежден, то замените его или обратитесь в сервисный центр.
- Убедитесь, что шнур не попал под транспортировочные колесики тренажера или в другое место, где он может оказаться защемлен или оборван, и не слишком натянут на максимальном уровне наклона беговой дорожки.

- Проверьте натяжение и центровку бегового полотна. Убедитесь, что оно не повредит другие части тренажера из-за нарушения центровки.
- Убедитесь, что тренажер находится на достаточном расстоянии от стен (не менее 60 см).
- Проверьте наличие и целостность зажима и шнура ключа аварийной остановки дорожки.

Еженедельно

Уборка от пыли и мусора поверхности под беговой дорожкой:

- Выключите тумблер беговой дорожки, затем отключите ее от сети.
- Сложите тренажер, убедившись в надежности его фиксации в вертикальном положении (для складных моделей).
- Переместите тренажер в другое место.
- Подметите или пропылесосьте пол, чтобы удалить пыль или другой мусор, который мог накопиться под беговой дорожкой.
- Поставьте тренажер обратно.

ЕЖЕМЕСЯЧНО – ВАЖНО!

- Выключите тумблер питания беговой дорожки, затем отключите ее от сети.
- Проверьте затяжку всех монтажных болтов тренажера.
- Внимательно осмотрите все пластиковые элементы дорожки (подставки для ног, кожух моторного отсека, корпус дисплея и пр.). Они не должны иметь трещин и сколов.
- Снимите кожух моторного отсека. Дождитесь, пока все огни индикаторов на платах погаснут.
- Пропылесосьте сам двигатель и весь моторный отсек, чтобы удалить накопившийся пух или пыль. Невыполнение этой процедуры может привести к короткому замыканию и отказу электрических компонентов.
- Убедитесь, что дека тренажера смазана. При необходимости добавьте силиконовую смазку на ее поверхность, уделяя особое внимание центральной части.
- Пропылесосьте и протрите беговое полотно влажной тряпкой. Удалите с помощью пылесоса черные или белые частички, которые могут скопиться вокруг тренажера. Их появление является результатом нормальной работы беговой дорожки.

ЕЖЕКВАРТАЛЬНО – ОЧЕНЬ ВАЖНО!!!

- Выключите тумблер питания беговой дорожки, затем отключите ее от сети.
- Используя соответствующий шестигранный ключ, ослабьте левый и правый регулировочные болты натяжения так, чтобы иметь возможность приподнять полотно и получить визуальный доступ к беговой деке тренажера.
- Проверьте состояния деки. Поверхность не должна иметь царапин, сколов и потертостей.
- Проверьте состояние полотна. Внутренняя поверхность должна быть гладкой, не иметь признаков истончения и отслоения материала, а также порванных и лопнувших участков.
- Протрите сухой чистой тканью всю поверхность деки и внутреннюю поверхность полотна.
- Нанесите 15-20 мл силиконовой смазки на поверхность деки беговой дорожки. Меньшее количество будет недостаточно, а большее – может привести к попаданию смазки на приводной ремень.

- Проверьте состояние износа приводного ремня основного двигателя и правильности его положения.
- Снимите передний и задний валы и удалите наслоение пыли и грязи с их поверхностей.
- Убедитесь в отсутствии посторонних шумов во время движения беговой дорожки.

Дека и беговое полотно – это детали тренажера, требующие особого внимания. Важно соблюдать требования эксплуатации во избежание преждевременного износа этих деталей, периодически проверять и проводить центровку и подтягивание бегового полотна, а при необходимости и техническое обслуживание беговой дорожки.

Типичные признаки необходимости смазки деки:

- сильный нагрев бегового полотна, запах нагретой резины
- перегрев электродвигателя, запах дыма, резкий запах пластмассы, нагрев крышки моторного отсека.
- остановка дорожки и отключение электродвигателя во время занятий.
- появление соответствующих сообщений на дисплее консоли
- Обращаем Ваше внимание, что несвоевременная смазка деки приводит к повышенному трению и нагрузке на электродвигатель, что может привести к поломке электродвигателя и электронных плат управления дорожкой, повреждению и преждевременному износу деки и бегового полотна.
- В любом случае, даже при регулярном обслуживании необходимо контролировать и проверять состояние деки и бегового полотна, токовую нагрузку на электродвигатель и принимать решение в зависимости от их технического состояния.
- Регулярное техобслуживание не гарантирует, нормальную работу комплектующих беговой дорожки (дека, полотно и т.п.), если пользователями нарушаются правила эксплуатации тренажера.

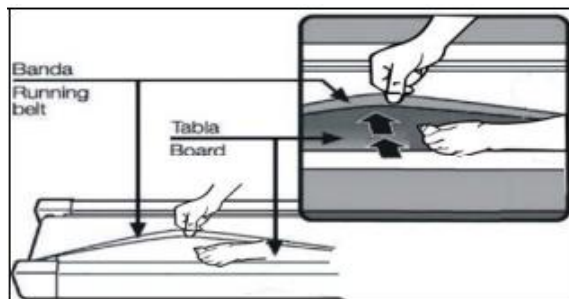
Для выполнения работ по техническому обслуживанию и ремонту тренажера рекомендуем обращаться к специалистам сервисного центра

Смазка деки и полотна

Производитель уже смазал необходимые детали и узлы во время производства беговой дорожки. Тем не менее, необходимо регулярно проверять наличие смазки во избежание поломок.

Мы рекомендуем ежемесячно приподнимать беговое полотно и на ощупь проверять наличие смазки, и, если поверхность сухая, ее необходимо смазать. Вы можете использовать силиконовую смазку, рекомендованную поставщиком (как правило в виде геля).

- Приподнимите беговое полотно с правой и левой стороны поочередно.
- Нанесите на деку смазку от края и как можно ближе к центру бегового полотна (15-20 мл).



- Включите дорожку на минимальной скорости и в течение 5 минут походите, смещая шаг справа налево и в обратном направлении относительно ширины деки так, чтобы смазка как можно равномернее распределилась по всей ее поверхности.

Рекомендуем посмотреть наши видеоролики по уходу и обслуживанию беговой дорожки.

<https://clck.ru/gjptV>

Электробезопасность (для тренажеров с питанием от сети)

Соблюдайте все меры предосторожности, принятые при работе с электрическим оборудованием. Тренажер должен подключаться только к заземленной розетке. Это снижает риск удара током при поломке или сбое в работе. Тренажер снабжен шнуром с жилой для заземления и вилкой с ножкой заземления. Вставьте вилку в соответствующую питающую розетку, установленную и заземленную с соблюдением действующих нормативов. Перед каждым использованием осмотрите электрический соединительный шнур на предмет отсутствия его повреждений.

Неправильное подключение может стать причиной удара током. Если у Вас возникли сомнения в правильности заземления, обратитесь к электрику или представителю сервисной службы. Не меняйте вилку тренажера. Если комплектуемая вилка не подходит к Вашей розетке, обратитесь к электрику и установите нужную розетку. Не применяйте дополнительные электрические удлинители, переходные адаптеры между электрической сетью и тренажером. Это может нарушить работу системы УЗО и увеличить риск поражения электрическим током, а также явиться обоснованным отказом в гарантийном обслуживании. Не прячьте шнур питания под ковер и не ставьте на него предметы, способные пережать или повредить его. Не допускайте, чтобы шнур питания касался нагретых поверхностей. В случае скачка напряжения в некоторых тренажерах предусмотрено автоматическое отключение.

Меры предосторожности

Тренажер должен использоваться только по назначению, то есть для физических тренировок взрослых людей. Любое другое использование тренажера запрещено и может быть опасно. Продавец не несет ответственности за любые травмы или повреждения, вызванные неправильным использованием тренажера. Тренажер

предназначен для использования взрослыми людьми, конструкция и установленные нагрузки рассчитаны на взрослых людей, поэтому эксплуатация несовершеннолетними лицами не допускается. Дети и домашние животные не должны приближаться к работающему тренажеру ближе, чем на 3 м.

В целях Вашей безопасности рекомендуем соблюдать следующие правила:

1. Сборку и эксплуатацию тренажера следует осуществлять на твердой, ровной поверхности. Свободное пространство вокруг тренажера должно составлять не менее 0,6 м с каждой стороны.
2. При регулярной эксплуатации проверяйте затяжку резьбовых соединений каждые 1-2 месяца.
3. Не допускайте попадания внутрь тренажера посторонних предметов и жидкостей.
4. Никогда не эксплуатируйте тренажер с явными дефектами – открученными элементами крепления, незакрепленными узлами, с нехарактерными посторонними шумами и т. д. Это может привести к травмам или уменьшению срока службы тренажера.
5. Для устранения возникших дефектов обратитесь в авторизованный сервисный центр или к Продавцу, у которого Вы приобрели данный тренажер.
6. Для ремонта необходимо использовать только оригинальные запасные части.
7. Обслуживание тренажера, за исключением процедур, описанных в данном руководстве, должно производиться только сотрудниками сервисного центра.
8. Не допускается какое-либо изменение конструкции или узлов и деталей тренажера – это может привести к серьезным травмам и потере здоровья.
9. Вес пользователя не должен превышать максимально заявленный.
10. Во время занятий используйте соответствующую одежду и обувь. Не надевайте свободную одежду или обувь с кожаными подошвами или каблуками\шипами. Если у Вас длинные волосы, соберите их в хвост или пучок на затылке.
Для занятий желательно выбирать одежду и обувь из натуральных материалов. Синтетическая одежда и обувь могут приводить к разрядам статического электричества, которое опасно для электронных компонентов тренажера. При возникновении подобных симптомов попробуйте сменить одежду. Помогает также использование антистатика для одежды и антистатического браслета.
11. Не подставляйте руки под движущиеся части тренажера.
12. Не подвергайте себя чрезмерным нагрузкам во время тренировок. Если Вы почувствовали боль или недомогание, немедленно прекратите занятия и обратитесь за консультацией к врачу.

Условия и сроки гарантии указаны в Гарантийном талоне.

Ознакомьтесь с содержанием Гарантийного талона.

Не выбрасывайте гарантийный талон.

Указания по утилизации

ИНФОРМАЦИЯ ДЛЯ ПОЛЬЗОВАТЕЛЯ

Данный тренажер не относится к бытовым отходам. Пожалуйста, не выбрасывайте оборудование либо элементы питания вместе с бытовыми отходами, для утилизации использованных элементов питания пользуйтесь действующими в Вашей стране системами возврата и сбора для утилизации.

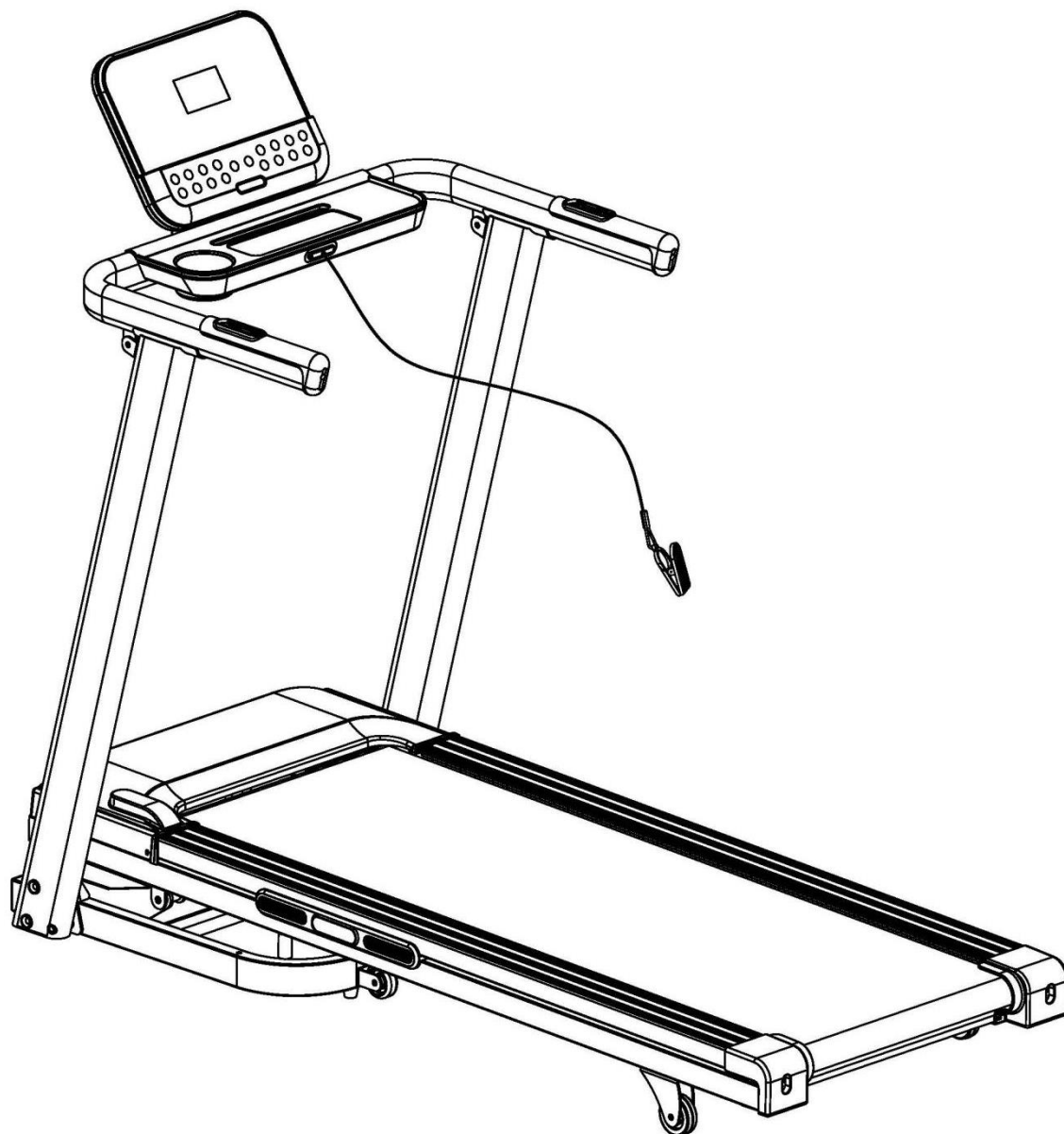
Надлежащий отдельный сбор разобранных приборов, которые впоследствии отправятся на переработку, утилизацию или экологичное захоронение, способствует предотвращению возможных негативных воздействий на окружающую среду и здоровье человека, а также позволяет повторно использовать материалы, из которых изготовлено устройство. За незаконную утилизацию устройства пользователь может быть привлечен к административной ответственности, предусмотренной действующим законодательством.



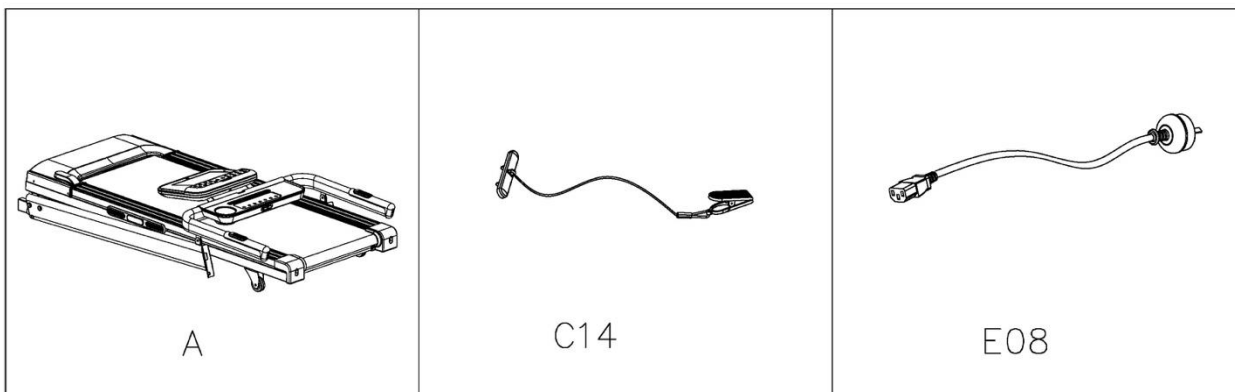
НАЗНАЧЕНИЕ ТРЕНАЖЕРА

Тренажер предназначен для домашнего использования

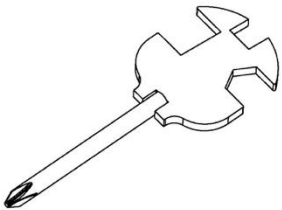
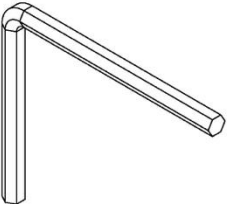


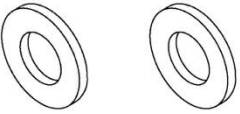
Инструкции по сборке и эксплуатации



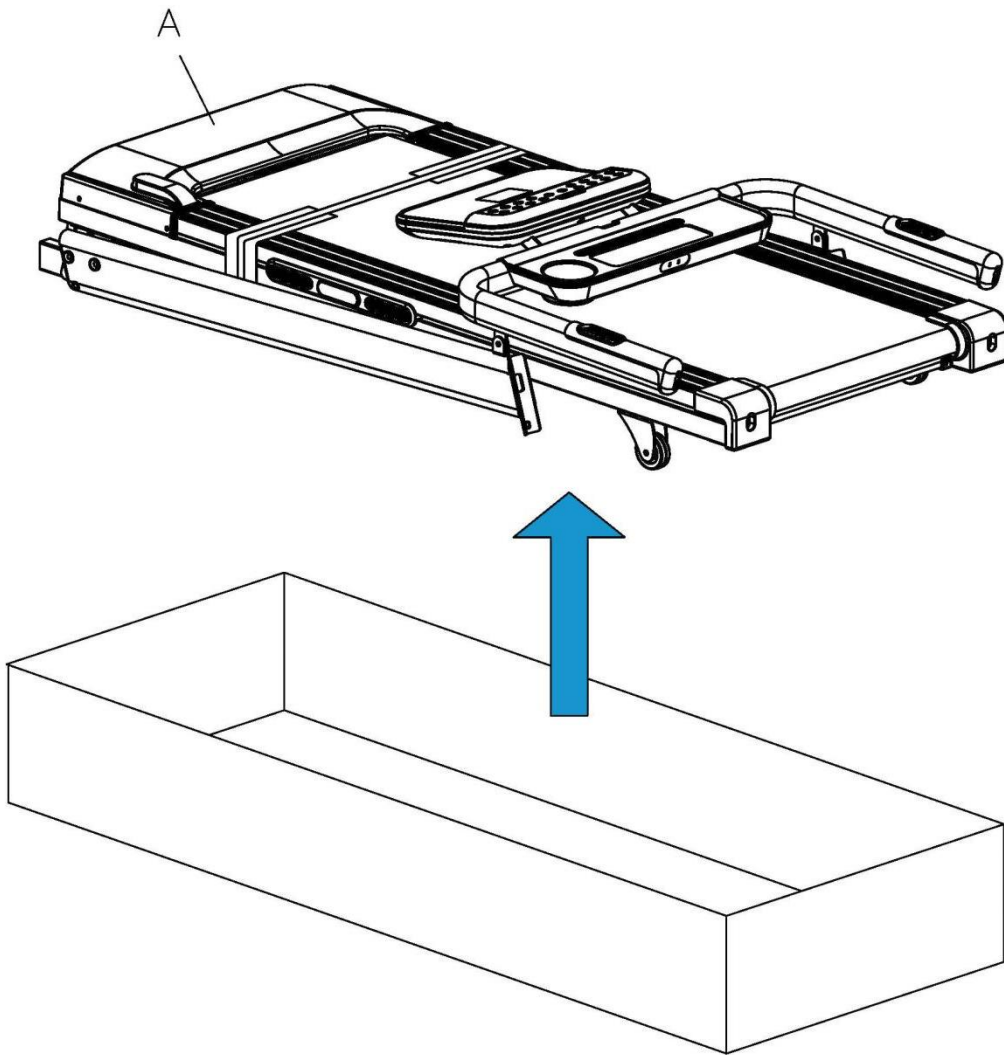
Проверка комплектности тренажера



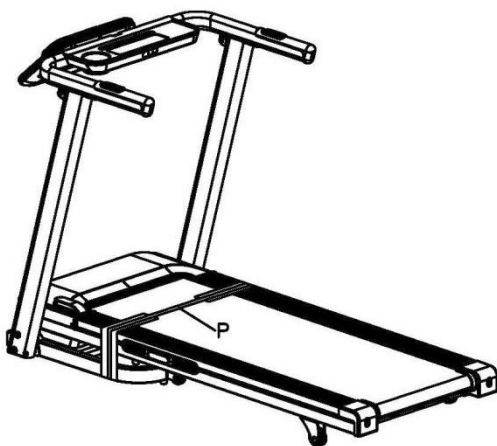
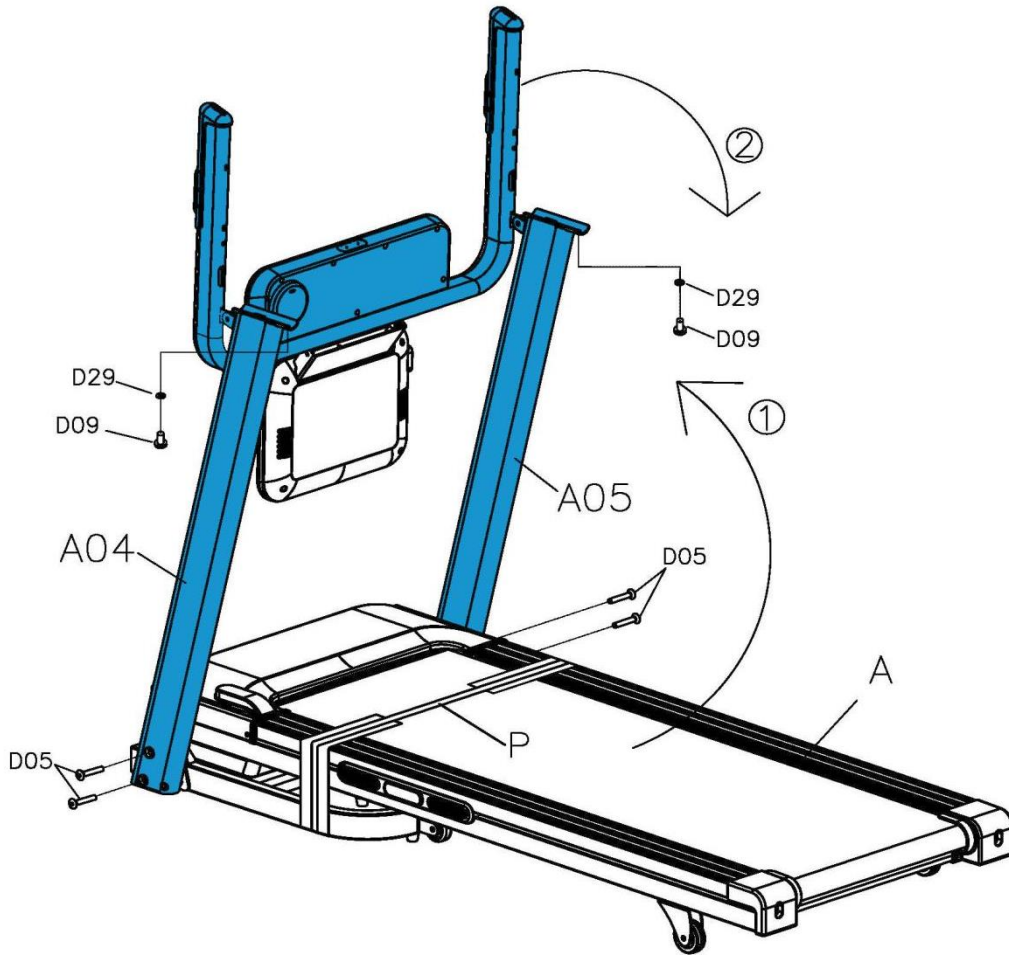
№	Описание	Спецификац ия	Кол- во	№	Описание	Специфик ация	Кол- во
A	Беговая дорожка		1	C14	Ключ безопасности		1
E08	Кабель питания		1				

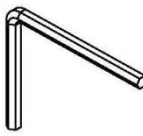



<p>B08 S=13、14、15(1X)</p> 	<p>B09 S5(1X)</p> 	<p>D05 M8*55(4X)</p> 
<p>D09 M8*15(2X)</p> 	<p>D29 ø8(2X)</p> 	

B-1

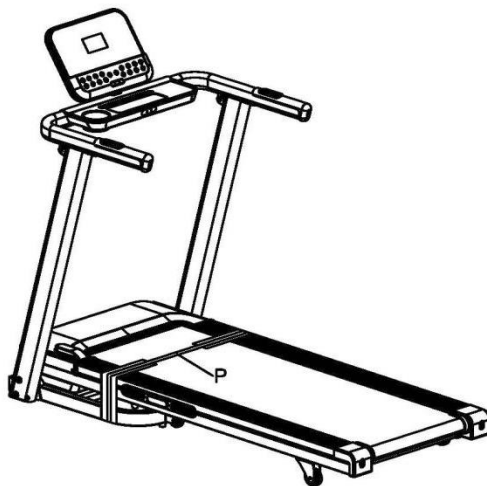
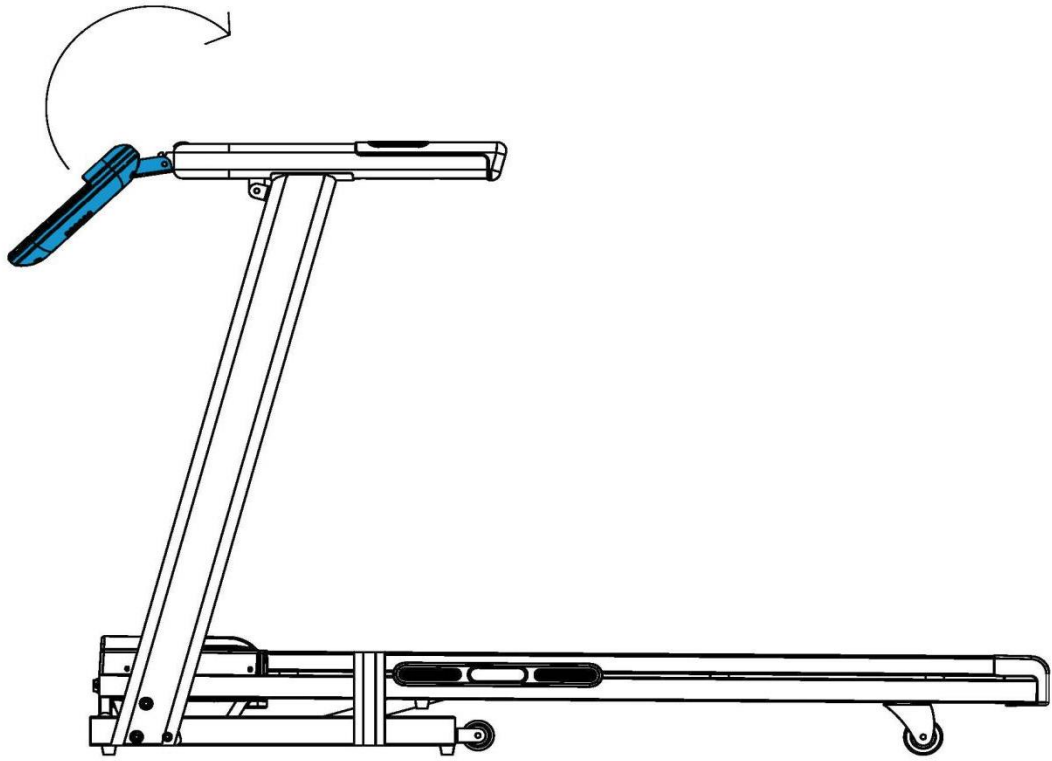


B-2

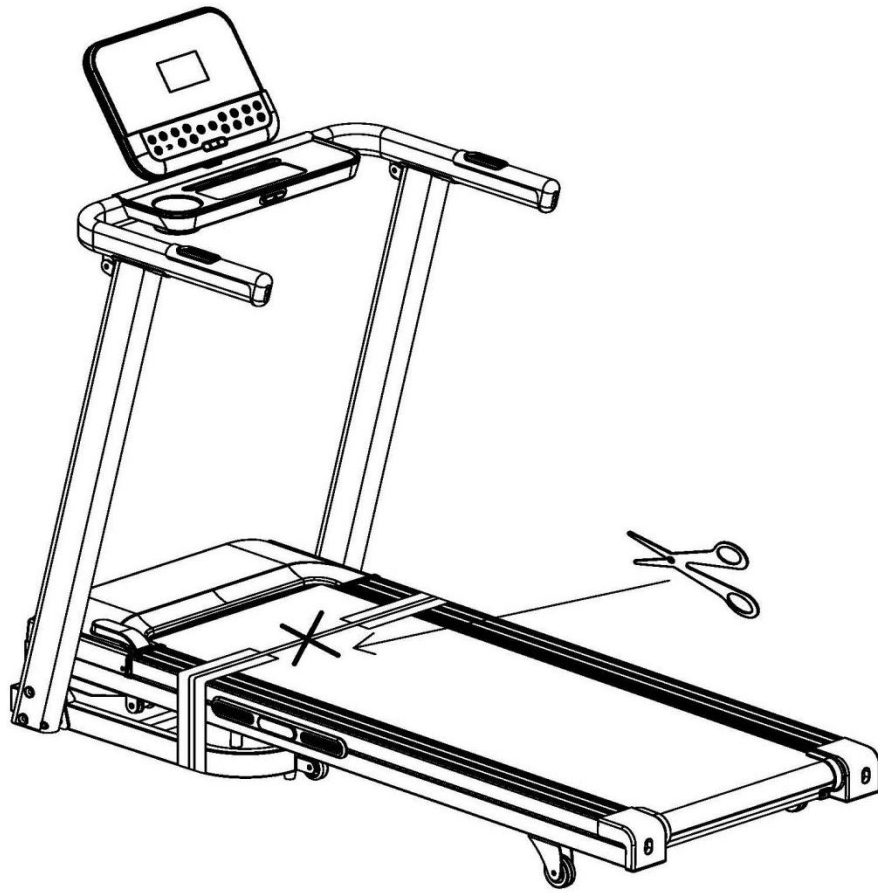


B09 5#(1x)	D05 M8*55(4x)
	
D09 M8*15(2x)	D29 $\phi 8$ (2x)
	

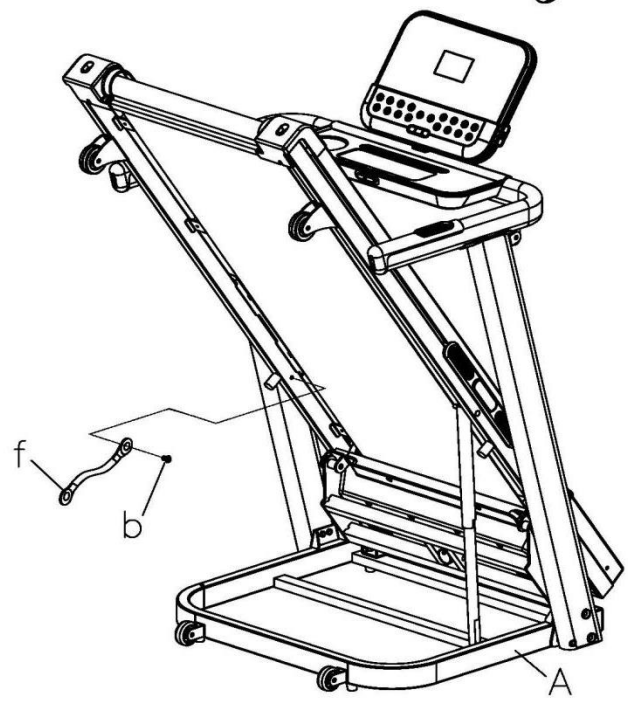
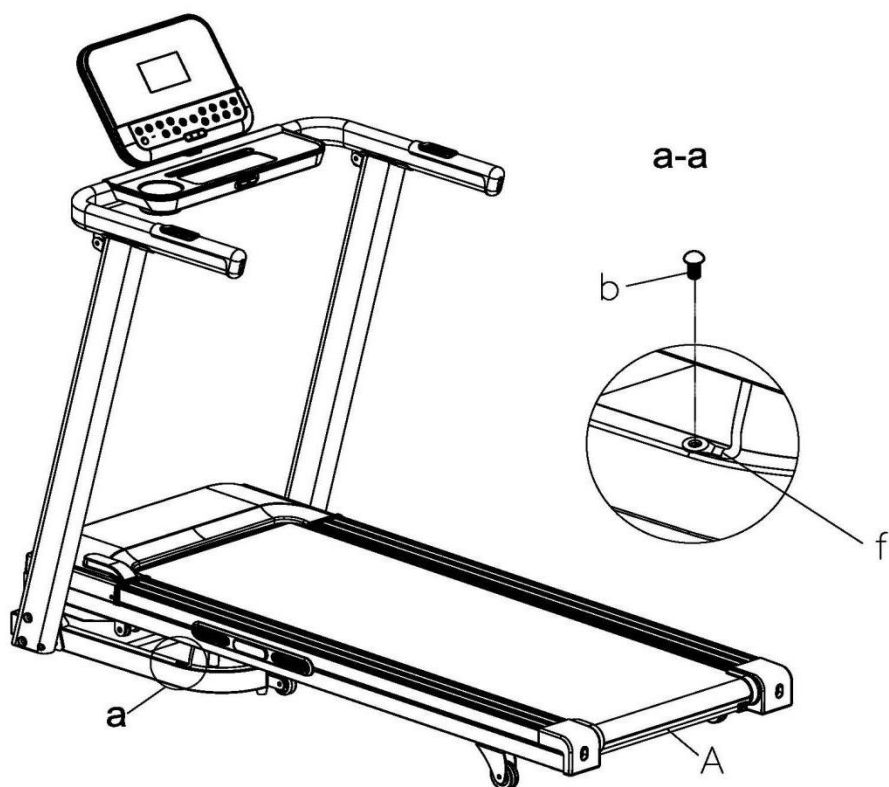
B-3

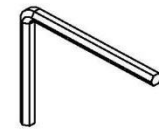


B-4

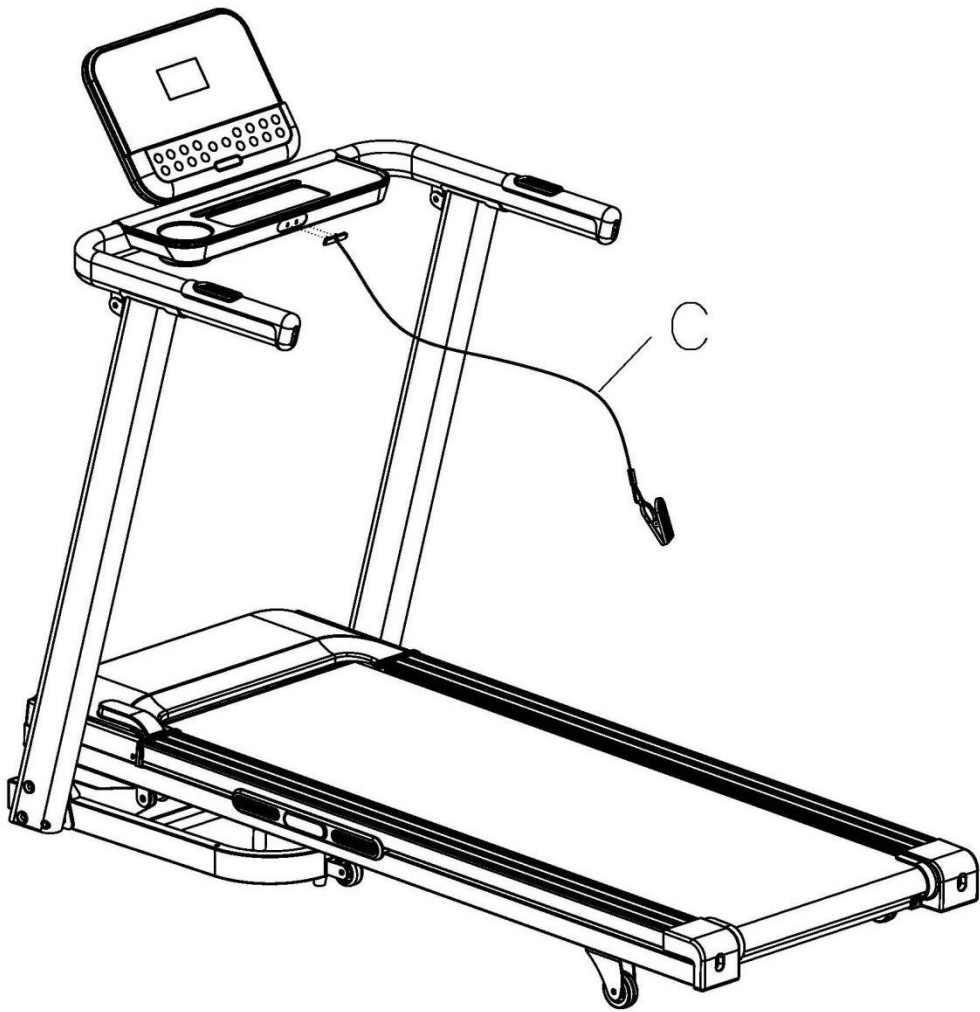


B-5

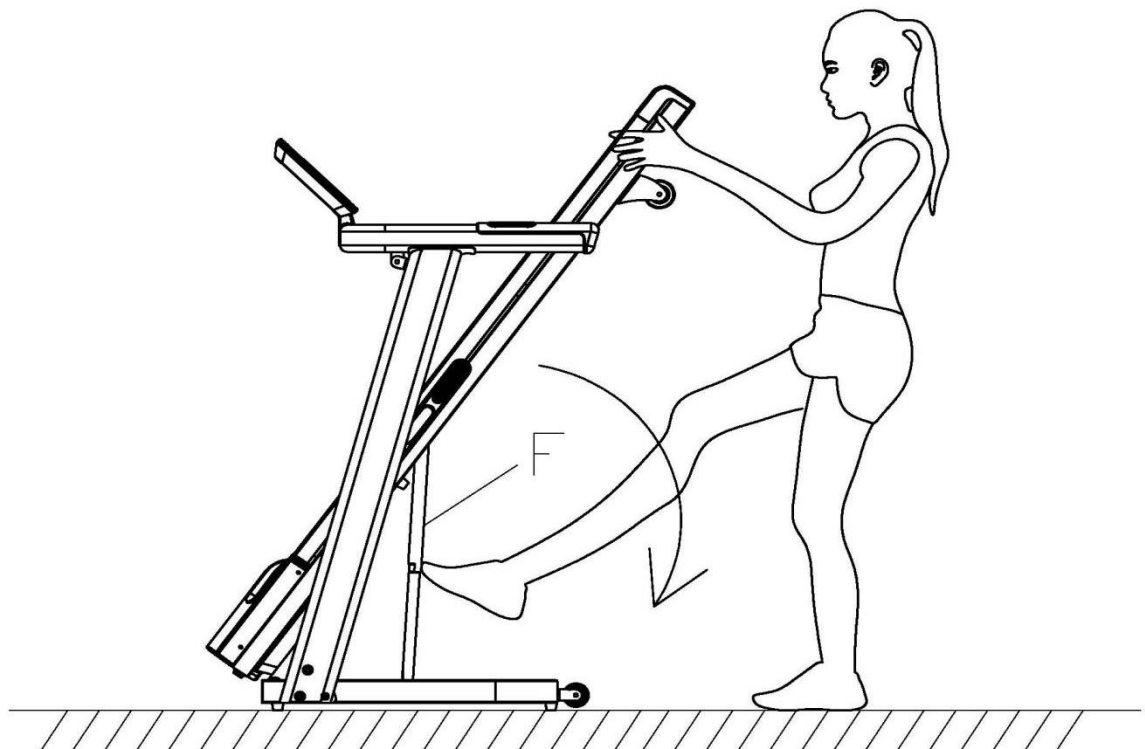
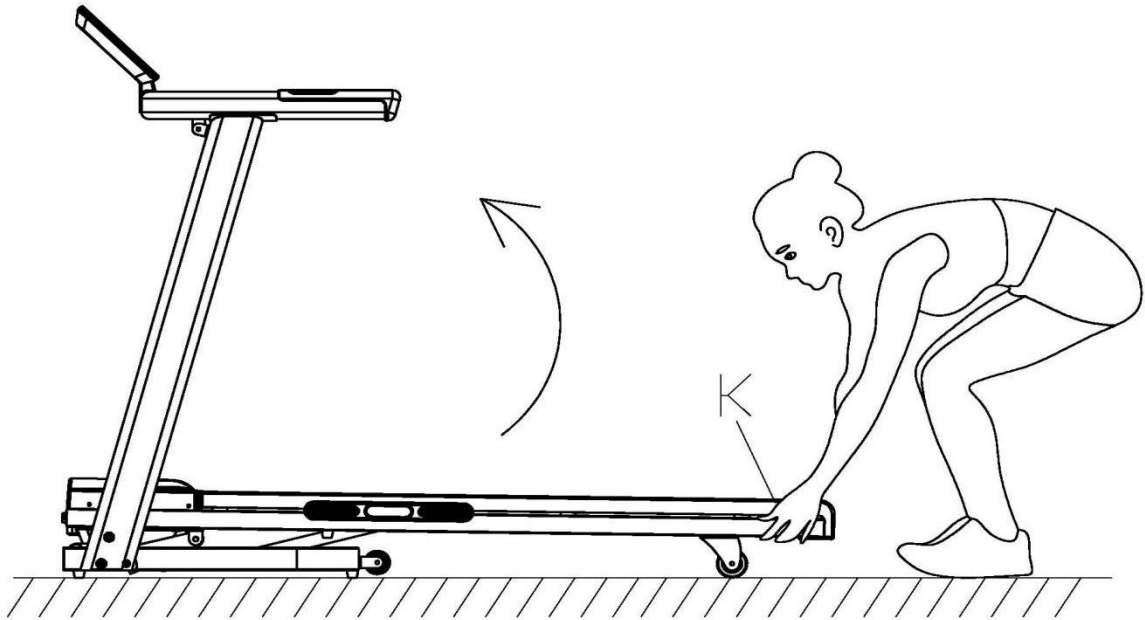


B09 5#(1x)


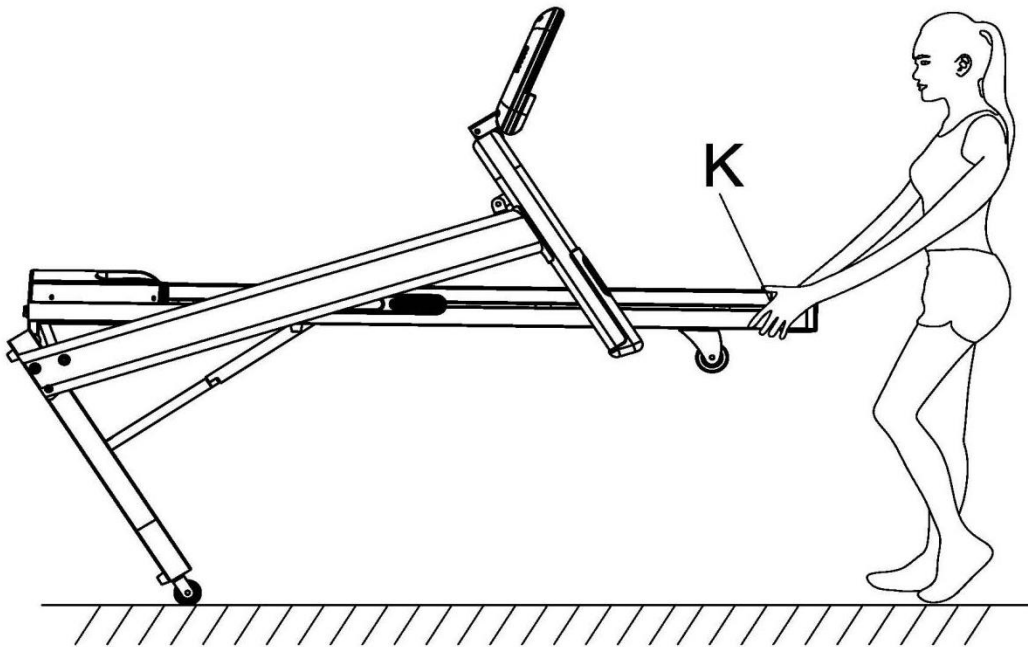
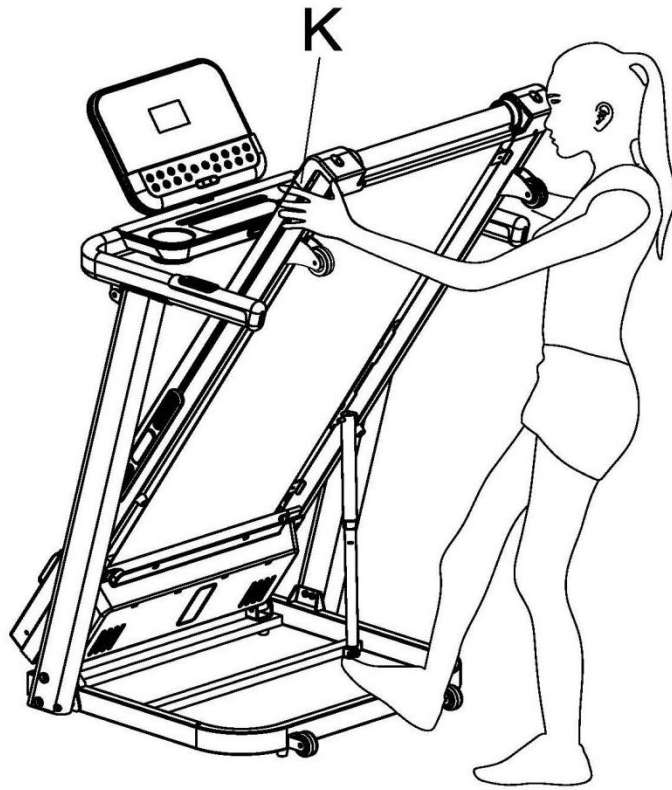
B-6



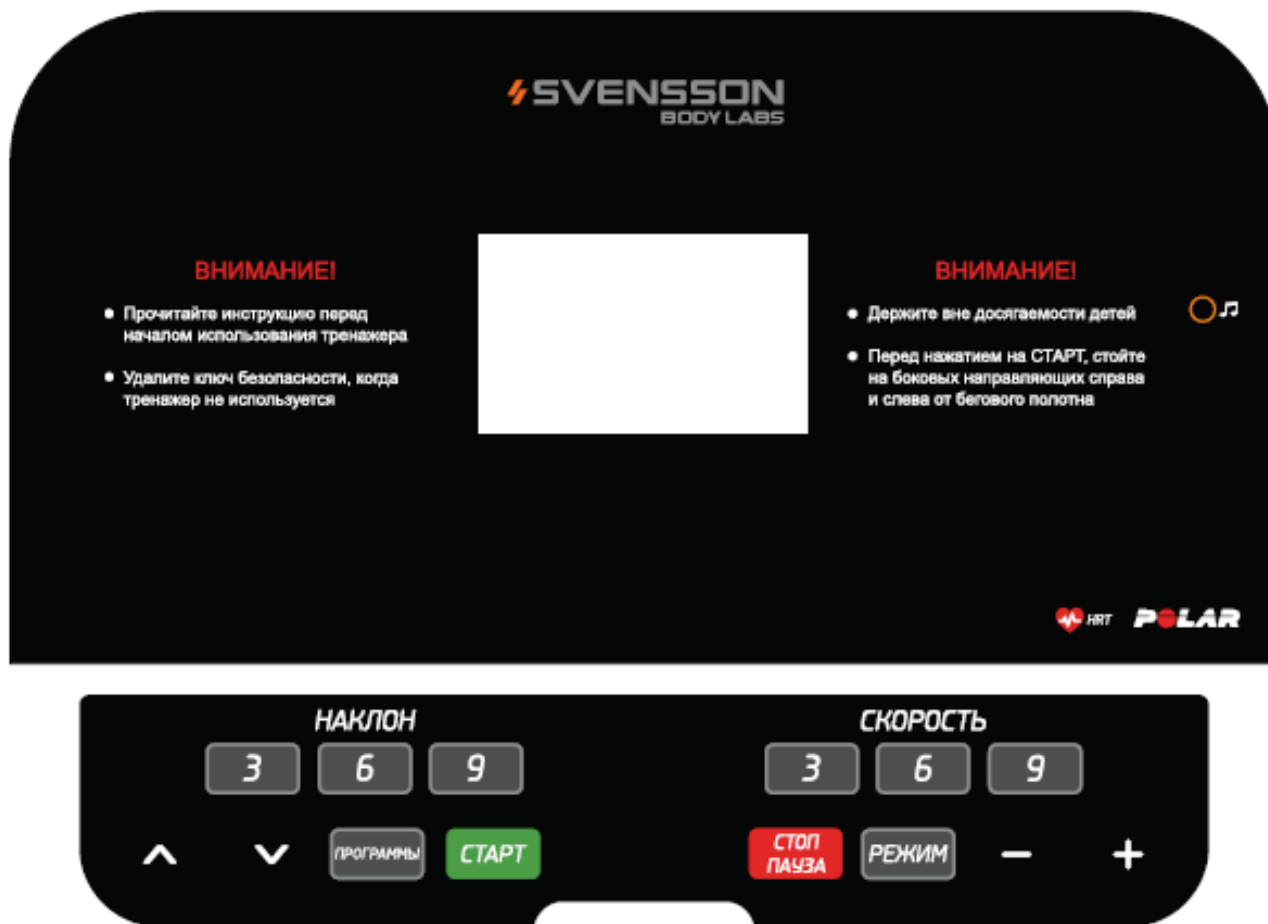
C-1



C-2



Работа с консолью



Функции клавиш

1. 3, 6, 9 НАКЛОН (КЛАВИШИ ПРЯМОГО ВЫБОРА УГЛА НАКЛОНА): Нажмите 3,6,9, чтобы быстро выбрать угол наклона беговой поверхности.
2. НАКЛОН \wedge /НАКЛОН \vee (ВВЕРХ/ВНИЗ): Используйте данные клавиши, чтобы увеличить либо уменьшить угол наклона беговой поверхности в диапазоне 0-12 уровней, шаг 1 уровень.
3. ПРОГРАММЫ: Нажмите клавишу, чтобы выбрать программу.
4. СТАРТ: Нажмите данную клавишу, чтобы запустить беговую дорожку.
5. 3,6,9 СКОРОСТЬ (КЛАВИШИ ПРЯМОГО ВЫБОРА СКОРОСТИ): Используйте данные клавиши, чтобы быстро выбрать скорость.
6. СТОП/ПАУЗА: Используйте данную клавишу, чтобы приостановить (поставить на паузу) либо полностью остановить работу тренажера.
7. РЕЖИМ: Используйте данную клавишу, чтобы выбрать нужный режим.
8. СКОРОСТЬ-/СКОРОСТЬ+): Используйте данные клавиши, чтобы отрегулировать скорость.

Мультимедиа

1. MP3 AUX IN: вставьте кабель MP3, чтобы включить музыку с устройства для воспроизведения через встроенную аудиосистему тренажера. Воспроизведение аудио через смартфон/MP3.

2. USB: подключите мобильное устройство для подзарядки.

Значения информационных окон дисплея

1. **SPEED (СКОРОСТЬ):** отображает текущую скорость, диапазон отображения скорости составляет 0,8-18,0 км/ч. В режиме настройки в данном информационном окне дисплея будет отображаться P01-P02-P03-...P14-P15-U1-U2-U3-HP1-HP2-HP3-FAT.

2. **TIME/STEPS (ВРЕМЯ / ШАГИ):** отображает время и шаги поочередно, дисплей переключается каждые 5 секунд. Отсчет времени начинается с 0:00 минут. После того, как значение достигнет 59:59 минут, дисплей изменится на 01:00 час. Максимальное значение времени составляет 18:00 часов. Когда время достигнет максимума, беговая дорожка продолжит работать, тогда время начнет отсчет снова с 0:00.

В режиме обратного отсчета данный показатель начнет отсчет от заданного времени до 0:00. Когда время достигнет 0:00, беговая дорожка плавно остановится, а на дисплее отобразится надпись "End" (Окончание), затем беговая дорожка автоматически перезагрузится через 5 секунд. Максимальное время обратного отсчета составляет 99:00 минут.

При отображении шагов консоль начинает отсчет от 0 до 9999. Когда шаги достигнут значения 9999, консоль снова начнет отсчет от 0.

3. **DISTANCE (РАССТОЯНИЕ):** отображает пройденное расстояние (0,0-99,9 км). Когда пройденное расстояние достигнет 99.9, то значение сбросится до 0.00 и снова начнет отсчет с 0.0. В режиме обратного отсчета расстояние будет отсчитываться от заданного значения до 0.00. Когда значение достигнет 0.00, беговая дорожка плавно остановится, а на дисплее отобразится надпись "End" (Окончание), затем через 5 секунд беговая дорожка перейдет в режим ожидания.

4. **CALORIES (КАЛОРИИ):** отображает израсходованные калории. Диапазон значений составляет от 0 до 999. Когда значение достигнет 999, отсчет снова начнется от 0. В режиме обратного отсчета данный показатель отсчитывает от заданного значения калорий до 0. Когда значение достигнет 0.00, беговая дорожка плавно остановится, а на дисплее отобразится надпись "End" (Окончание), затем через 5 секунд беговая дорожка перейдет в режим ожидания.

5. **INC/PULSE (НАКЛОН / ПУЛЬС):** отображает наклон и частоту пульса поочередно, дисплей переключается каждые 5 секунд. При отображении угла наклона диапазон значений составляет от 1 до 12. Если расположить руки на датчиках пульса, расположенных на поручнях либо надеть нагрудный кардиодатчик, система определит пульс и отобразит значение на дисплее. Диапазон отображения пульса составляет 50-200 ударов в минуту.

Внимание: Показания пульса на консоли только для справки, а не для медицинских целей.

Параметр	Начальное значение	Значение по умолчанию	Диапазон установки	Диапазон отображения
Время (мин.: сек.)	0	15: 00	5: 00--99: 00	0: 00--59: 59 (мин.: сек.) 1: 00-18: 00 (час.: мин.)
Наклон (уровни)	0	0	0 - 12	0 - 12

Скорость (км/ч)	0.0	0.8	0.8 - 18.0	0.8 - 18.0
Расстояние (км)	0	1.0	0.5--99.9	0.0--99.9
Пульс (уд./мин.)	P	/	/	50--200
Калории (ккал)	0	50	10--999	0--999

Функции клавиш

РЕЖИМ: Используйте данную клавишу, чтобы выбрать режим обратного отсчета.

«10:00 минут» мигают на дисплее - вы можете установить обратный отсчет времени от желаемого значения.

«1,0 км» мигают на дисплее – вы можете установить обратный отсчет целевой дистанции от желаемого значения.

«50 ккал» мигают на дисплее - вы можете установить обратный отсчет израсходованных килокалорий от желаемого значения.

Чтобы настроить каждый режим обратного отсчета, используйте СКОРОСТЬ + / – для увеличения или уменьшения установленных данных. После завершения установки нажмите клавишу СТАРТ, чтобы запустить беговую дорожку.

ПРОГРАММЫ: Используйте данную клавишу, чтобы выбрать программу тренировки. Программы отображаются в виде P1-P15, U1-U3, HP1-HP3 и FAT, а интервалы времени и наклона отображаются на дисплее. P1-P15 - предустановленные программы. U1-U3 — это пользовательские программы, HP1-HP3 – пульсозависимые программы. FAT - это жиросжигатель.

Предустановленные программы

Тренировочный компьютер вашей беговой дорожки имеет 15 предустановленных программ тренировки, в течение которых скорость движения полотна и угол наклона беговой поверхности будут изменяться по запрограммированному графику. В каждой предустановленной программе имеется 10 временных отрезков в каждом из которых скорость и угол наклона бегового полотна будет изменяться в соответствии с предустановленным профилем. Условно все встроенные программы поделены на 10 временных сегментов, по умолчанию продолжительность каждого равна 1 минуте. Таким образом, в зависимости от установленного вами времени, скорость и наклон бегового полотна будут распределены на 10 сегментов. Данные программы разработаны с учетом рекомендаций профессиональных физиологов. Для облегчения выбора, каждая программа имеет свой профиль изменения скорости и угла наклона бегового полотна (см. таблицу ниже). Каждая предустановленная программа состоит из 3 частей: разминка, основная тренировка, заминка.

Для запуска предустановленных программ:

1. Приведите дорожку в состояние готовности к тренировке.
2. Введите ваш вес (WEIGHT) и нажмите клавишу ВВОД.
3. Нажмите клавишу ПРОГРАММЫ для пролистывания списка программ. При этом на дисплее будет отображаться номер выбираемой программы. Выберите желаемую программу (P1 ...- P15) и нажмите РЕЖИМ.
4. ВРЕМЯ мигает на дисплее, и вы можете установить продолжительность тренировки клавишами +/-.

5. Нажмите клавишу СТАРТ для начала тренировки.

Профили изменения скорости предустановленных программ:

Программа \ Время		Интервалы времени = установленное время/10									
		1	2	3	4	5	6	7	8	9	10
P1	Скорость	3	3	5	5	7	7	5	5	3	3
	Наклон	1	1	2	2	2	3	3	2	1	1
P2	Скорость	10	3	5	7	3	7	5	7	5	3
	Наклон	1	2	2	2	2	3	3	2	3	3
P3	Скорость	3	3	5	7	7	9	7	5	5	1
	Наклон	2	3	3	2	2	3	3	3	4	4
P4	Скорость	3	5	3	7	1	5	7	5	3	1
	Наклон	2	3	3	2	2	3	3	3	4	0
P5	Скорость	5	5	5	7	9	11	9	7	7	5
	Наклон	3	3	3	4	4	5	5	5	5	2
P6	Скорость	3	5	9	11	7	12	9	11	5	3
	Наклон	3	5	5	5	4	4	4	3	4	2
P7	Скорость	3	7	9	11	9	9	9	7	5	5
	Наклон	4	4	4	4	3	3	6	6	8	3
P8	Скорость	5	5	9	9	11	5	11	11	5	3
	Наклон	4	5	5	5	6	6	6	7	10	3
P9	Скорость	2	5	5	8	8	4	6	3	3	2
	Наклон	5	5	5	6	6	6	4	4	8	2
P10	Скорость	2	3	4	6	7	5	5	6	7	3
	Наклон	5	6	6	6	7	5	8	8	5	3
P11	Скорость	3	4	5	9	5	9	5	5	6	3
	Наклон	3	6	5	3	5	3	5	5	4	2
P12	Скорость	1	2	3	10	7	7	10	5	4	3
	Наклон	2	5	5	3	5	5	3	3	6	2
P13	Скорость	1	1	3	5	5	5	9	3	1	1
	Наклон	5	5	8	8	8	3	3	7	8	0
P14	Скорость	3	4	7	3	4	6	3	4	5	3
	Наклон	2	4	4	4	4	2	3	3	1	0
P15	Скорость	2	3	5	5	7	7	7	6	4	3
	Наклон	3	3	5	5	5	5	2	2	1	0

Создание собственных пользовательских тренировочных программ

Программы U1, U2, U3 — это пользовательские программы, которые позволяют создавать собственные персональные программы тренировки в зависимости от ваших индивидуальных фитнес целей. Всего можно создать 3 пользовательских программы. Пользователь может создавать свою собственную программу тренировки, задавая

параметры тренировки в следующем порядке: ВРЕМЯ, СКОРОСТЬ, УГОЛ НАКЛОНА. Все настройки сохраняются в памяти компьютера после установки. Во время тренировки, пользователь также может изменять текущее значение скорости и угла наклона при помощи соответствующих клавиш. При этом компьютер сохранит в памяти ранее установленные параметры.

Для создания пользовательской программы:

1. Находясь в режиме ожидания, выберите одну из пользовательских программ U1, U2, U3 с помощью клавиши ПРОГРАММЫ.
2. ВРЕМЯ (TIME) мигает на дисплее, и вы можете установить продолжительность тренировки в минутах клавишами регулировки скорости либо наклона +/- . Нажмите клавишу РЕЖИМ, чтобы подтвердить введенное время и перейти к установке следующего параметра.
3. Сегмент 1 мигает на дисплее, и вы можете установить желаемое значение скорости клавишами регулировки скорости +/- . Также вы можете установить желаемое значение угла наклона клавишами регулировки угла наклона \wedge и \vee . Нажмите клавишу РЕЖИМ, чтобы подтвердить введенные значения скорости и угла наклона в первом сегменте и перейти к установке следующего сегмента.
4. Повторяйте пункт 3 для остальных сегментов до завершения установки скорости и угла наклона во всех 10 сегментах.
5. Данная программа сохранится в памяти тренировочного компьютера. В дальнейшем, вы сможете вышеуказанным образом внести изменения в ранее созданную пользовательскую программу либо использовать её без изменений, нажав клавишу СТАРТ непосредственно после выбора программы.
6. После начала тренировки, компьютер автоматически начнет обратный отсчет от установленного времени. После того, как значение времени достигнет 0, то беговое полотно остановится.

Пульсозависимые программы

Ваша беговая дорожка оснащена 3 пульсозависимыми программами. При тренировке в данных программах компьютер будет автоматически регулировать интенсивность нагрузки таким образом, чтобы пульс соответствовал заданному уровню. Компьютер будет сравнивать измеренное значение пульса с целевым и соответственно увеличивать или уменьшать нагрузку. При тренировке в пульсозависимых программах необходимо использование совместимого нагрудного кардиодатчика, работающего на частоте 5,3 кГц.

HP1: пульсозависимая программа с автоматическим изменением скорости до 9 км/ч для поддержания целевого пульса, заданного пользователем.

HP2: пульсозависимая программа с автоматическим изменением скорости до 11 км/ч для поддержания целевого пульса, заданного пользователем.

HP3: пульсозависимая программа с автоматическим изменением скорости до 13 км/ч для поддержания целевого пульса, заданного пользователем.

В режиме ожидания нажмите клавишу ПРОГРАММЫ и удерживайте, пока на дисплее не появятся надписи "HP1", "HP2" или "HP3". Максимальная скорость в программе HP1 составляет 9,0 км/ч, максимальная скорость в программе HP2 составляет 11,0 км/ч, а максимальная скорость в программе HP3 составляет 13,0 км/ч.

Для запуска пульсозависимой программы:

1. Приведите дорожку в состояние готовности к тренировке и наденьте нагрудный кардиодатчик.
 2. Выберите одну из пульсозависимых программ НР 1-3 с помощью клавиши выбора программ «ПРОГРАММЫ».
 3. На дисплее появится название программы. Нажмите клавишу РЕЖИМ, чтобы войти в данную программу.
 4. Возраст (AGE) мигает на дисплее. Введите свой возраст клавишами регулировки скорости +/- и нажмите клавишу РЕЖИМ для перехода к установке следующего параметра.
 5. На дисплее отобразится целевой пульс, рассчитанный исходя из введенного в предыдущем шаге возраста, как Пульс = $(220 - \text{возраст}) \times 60\%$, т.е. 60% от максимального возрастного пульса (рекомендуется). Вы можете принять это значение либо установить иное с помощью клавиш регулировки скорости +/- . Нажмите клавишу РЕЖИМ для подтверждения ввода.
 6. ВРЕМЯ мигает на дисплее, и вы можете установить продолжительность тренировки клавишами +/- в диапазоне 20:00 – 99:00 мин.
 7. Нажмите клавишу СТАРТ, чтобы начать тренировку. На дисплее будет отображаться обозначение программы и ваш установленный целевой пульс. Тренировка начнется с небольшой скорости и нулевого угла наклона, далее скорость бегового полотна будет постепенно автоматически увеличиваться пока ваш пульс не достигнет установленного целевого значения. Во время тренировки компьютер будет сравнивать измеренное значение пульса с целевым и соответственно автоматически увеличивать или уменьшать нагрузку (скорость).
Во время тренировки вы можете и вручную регулировать скорость движения и угол наклона беговой поверхности соответствующими клавишами на консоли.
Чтобы остановить тренировку, нажмите СТОП.
- Примечание: Тренировка автоматически остановится, если компьютер не будет получать сигнал вашего пульса. Проверьте правильно ли надет нагрудный кардиодатчик (см. пункт «Использование системы беспроводного измерения пульса»).

Рекомендации по выбору интенсивности тренировки

Основным показателем интенсивности тренировки является изменение частоты пульса. Перед началом занятий целесообразно измерить свой пульс в состоянии покоя и в дальнейшем использовать это значение в качестве опорного. Нормальная частота пульса зависит от возраста и особенностей телосложения. Для здорового человека среднего телосложения максимальная частота стрессового пульса (пульс на пике нагрузки) рассчитывается по формуле $220 - \text{возраст}$. Наиболее интенсивное сжигание калорий происходит в так называемой «аэробной зоне», которая находится в пределах 60–80% от максимального стрессового пульса.

Например, для 40-летнего человека:

Максимальное значение пульса составляет $220 - 40 = 180$

Верхняя граница «аэробной зоны» — $180 \times 80\% = 144$

Нижняя граница «аэробной зоны» — $180 \times 60\% = 108$

Однако, следует помнить, что эти значения являются приблизительными и при проведении тренировок необходимо внимательно следить за своим самочувствием.

Общим показателем подготовленности организма является восстановление нормальной частоты пульса после тренировки. В идеальном состоянии через 1–1,5 минуты после окончания тренировки пульс должен возвращаться к значению покоя. Оптимальный режим тренировок, обеспечивающий наиболее эффективное сжигание жиров, составляет не менее 3–4 раз в неделю по 50–60 минут каждая. При более интенсивных занятиях необходимо оставлять хотя бы один день полного отдыха. Ниже приведена таблица с рекомендациями по выбору нижней границы аэробной зоны в зависимости от возраста. Выбор верхней границы аэробной зоны зависит от уровня физической подготовки пользователя.

Возраст	Ударов в минуту			Возраст	Ударов в минуту			Возраст	Ударов в минуту		
	Мак с.	по умолчанию	Мин.		Мак с.	по умолчанию	Мин.		Мак с.	по умолчанию	Мин.
15	195	123	123	35	176	111	111	58	154	97	97
16	194	122	122	36	175	110	110	59	153	97	97
17	193	122	122	37	174	110	110	60	152	96	96
18	192	121	121	38	173	109	109	61	151	95	95
19	191	121	121	39	172	109	109	62	150	95	95
20	190	120	120	40	171	108	108	63	149	94	94
21	189	119	119	41	170	107	107	64	148	94	94
22	188	119	119	42	169	107	107	65	147	93	93
23	187	118	118	43	168	106	106	66	146	92	92
24	186	118	118	44	167	106	106	67	145	92	92
25	185	117	117	45	166	105	105	68	144	91	91
26	184	116	116	46	165	104	104	69	143	91	91
27	183	116	116	47	164	103	103	70	143	90	90
28	182	115	115	48	163	103	103	71	142	90	89
29	181	115	115	49	162	103	103	72	141	90	89
30	181	114	114	50	162	102	102	73	140	90	88
31	180	113	113	51	161	101	101	74	139	90	88
32	179	113	113	52	160	101	101	75	138	90	87
33	178	112	112	53	159	100	100	76	137	90	86
34	177	112	112	54	158	100	100	77	136	90	86
				55	157	99	99	78	135	90	85
				56	156	98	98	79	134	90	85
				57	155	98	98	80	133	90	84

ИСПОЛЬЗОВАНИЕ СИСТЕМЫ БЕСПРОВОДНОГО ИЗМЕРЕНИЯ ПУЛЬСА

Внимание:

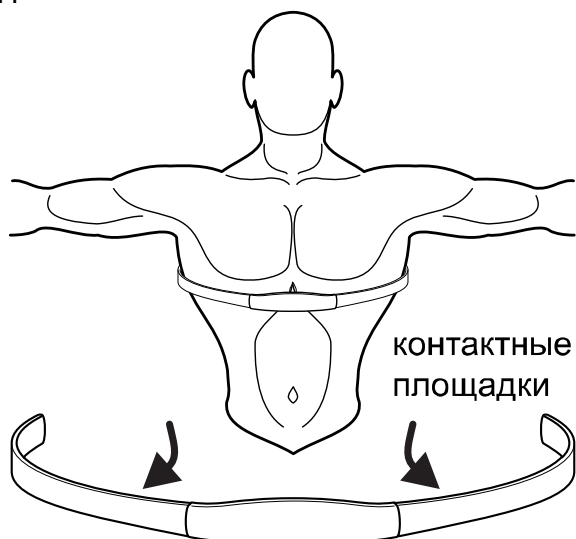
Система беспроводного измерения пульса обеспечивает высокую точность измерения частоты пульса. Однако, данный прибор не является медицинским и не может быть использован в диагностических или иных медицинских целях.

Ваш тренажер укомплектован беспроводным средством измерения пульса, состоящим из приемника, встроенного в компьютер тренажера и нагрудного передатчика (опция). Нагрудный передатчик или монитор сердечного ритма, работающий на частоте 4.5~5.5 кГц не входит в комплект поставки данного тренажера, его рекомендуется приобрести в качестве опции.

Использование системы беспроводного измерения пульса позволяет сочетать высокую точность с удобством, поскольку ваши руки остаются свободными и, кроме того, отсутствуют провода, связывающие вас с тренажером.

Источники электромагнитного излучения, такие как высоковольтные приборы, трансформаторы, телевизоры, радиоприемники, сотовые телефоны, могут вносить помехи в передачу данных между передатчиком и приемником. Рекомендуем вам располагать тренажер таким образом, чтобы устранить из зоны приема (примерно 1 м) возможные источники помех.

Для измерения частоты пульса датчик регистрирует электрические потенциалы с поверхности вашего тела, поэтому контактные площадки передатчика должны плотно соприкоснуться с кожей. Однако, если ваша кожа склонна к аллергии, вы можете надеть передатчик поверх тонкой майки, при этом увлажнив ткань под контактными площадками. Следует помнить, что прием алкоголя или общее обезвоживание организма нарушают контакт прибора с кожей, что может приводить к неточностям в измерении или полном отсутствии такового. Густой волосяной покров кожи в местах соприкосновения с контактными площадками также может приводить к искажению данных.



Для более качественного измерения рекомендуем вам перед началом тренировки немного увлажнить контактные площадки водой или специальным электропроводящим гелем. Не используйте для этого вазелин и маслосодержащие крема или жидкости, так как они могут иметь изолирующие свойства, препятствующие снятию импульсов с кожи.

Для использования нагрудного передатчика:

- 1) закрепите один конец эластичного ремня на корпусе передатчика;
- 2) наденьте передатчик на торс, как показано на рисунке;
- 3) закрепите второй конец эластичного ремня на корпусе передатчика;
- 4) через несколько секунд на дисплее компьютера появится символ, означающий поступление сигнала, и через короткий промежуток времени появятся данные частоты пульса.

Индекс массы тела (Жироанализатор)

Настройка программы жироанализатора: в режиме ожидания нажмите клавишу РЕЖИМ, чтобы на консоли появилось FAT.

- Нажмите клавишу РЕЖИМ, чтобы ввести информацию.
 - Используйте клавиши +/-, чтобы установить значение параметров от F1 до F4 (ПОЛ F1, ВОЗРАСТ F-2, РОСТ F-3, ВЕС F-4).
 - Нажмите клавишу РЕЖИМ и держите обе руки на сенсорных датчиках пульса либо используйте нагрудный кардиодатчик (опция), консоль отобразит процент жира в организме через 3 секунды.
 - На дисплее отразится полученный индекс массы тела. Данный показатель используется, чтобы измерить соотношение роста и веса.
- Полученные данные можно использовать только для справки, а не в медицинских целях. Измерение индекса массы тела подходит как для мужчин, так и для женщин.

Внимание: Общий показатель Индекса массы тела (ИМТ) составляет 20-25%

Недостаточный Вес: ниже 19,0

Нормальный вес: 19,0 – 25,0

Избыточный вес: 26,0 – 29,0

Ожирение: 30,0 – и выше

Показатели Индекса массы тела:

F-1	Пол	01 Мужчина	02 Женщина
F-2	Возраст	10-99	
F-3	Рост	100-200см	
F-4	Вес	20-150кг	
F-5	ИМТ	≤19	Недостаточный вес
	ИМТ	=(20---25)	Нормальный вес
	ИМТ	=(26---29)	Избыточный вес
	ИМТ	≥30	Ожирение

Использование мобильный приложений FitShow, Kinomap, ZWIFT

Ваша беговая дорожка имеет встроенный Bluetooth модуль для подключения и работы с популярными тренировочными мобильными приложениями FitShow, Kinomap и ZWIFT.

Загрузите мобильное приложение из указанных выше на ваш смартфон или планшет, включите Bluetooth и соединитесь с помощью приложения с беговой дорожкой.

Например, в случае использования приложения FitShow вам будет доступно управление тренировкой со смартфона, выбор дополнительных тренировочных программ, бег по виртуальным ландшафтам, обучающие видео по тренировкам на беговой дорожке, статистика тренировок и т.д. (см. ссылку www.fit-show.ru).

Более подробную информацию по использованию мобильных приложений с данным тренажером см. в отдельной инструкции.

Функция напоминания о смазке деки

Данный тренажер имеет функцию напоминания о необходимости смазки. После каждого пробега в 300 км (188 миль) беговую дорожку необходимо смазывать силиконовой смазкой. Система будет напоминать звуковым сигналом каждые 10 секунд, а в окне появится надпись OIL (СМАЗКА). Сначала прочитайте руководство пользователя и нанесите смазку на деку от края и как можно ближе к центру бегового полотна, как описано выше. После завершения смазывания удерживайте клавишу СТОП в течение 3 секунд, и предупреждающий звуковой сигнал системы исчезнет.

Напоминание о безопасности

В целях безопасности не просматривайте веб-сайты или видео во время бега.

Функция энергосбережения

Чтобы снизить потребление энергии, беговая дорожка автоматически переходит в режим сна, если в течении 10 минут не пользоваться ею. На дисплее появится уведомление перед переходом в режим сна. Как только беговая дорожка перейдет в данный режим, вытащите ключ безопасности и затем вставьте снова при включении.

Включение (I) и выключение (O)

Отключите питание, чтобы остановить беговую дорожку.

Отображение ошибки

Если на дисплее беговой дорожки отображается какая-либо информация об ошибке, свяжитесь с профессиональными специалистами по обслуживанию, чтобы решить данную проблему.

Внимание

1. Рекомендуется установить медленную скорость в начале тренировки и держаться за поручни до полного освоения тренажера.
2. Прикрепите магнитный конец ключа безопасности к консоли, а его зажим прикрепите к одежде.
3. Чтобы безопасно завершить тренировку, нажмите клавишу СТОП или вытащите ключ безопасности, после чего беговая дорожка немедленно остановится.

Сообщения об ошибках и варианты их устранения

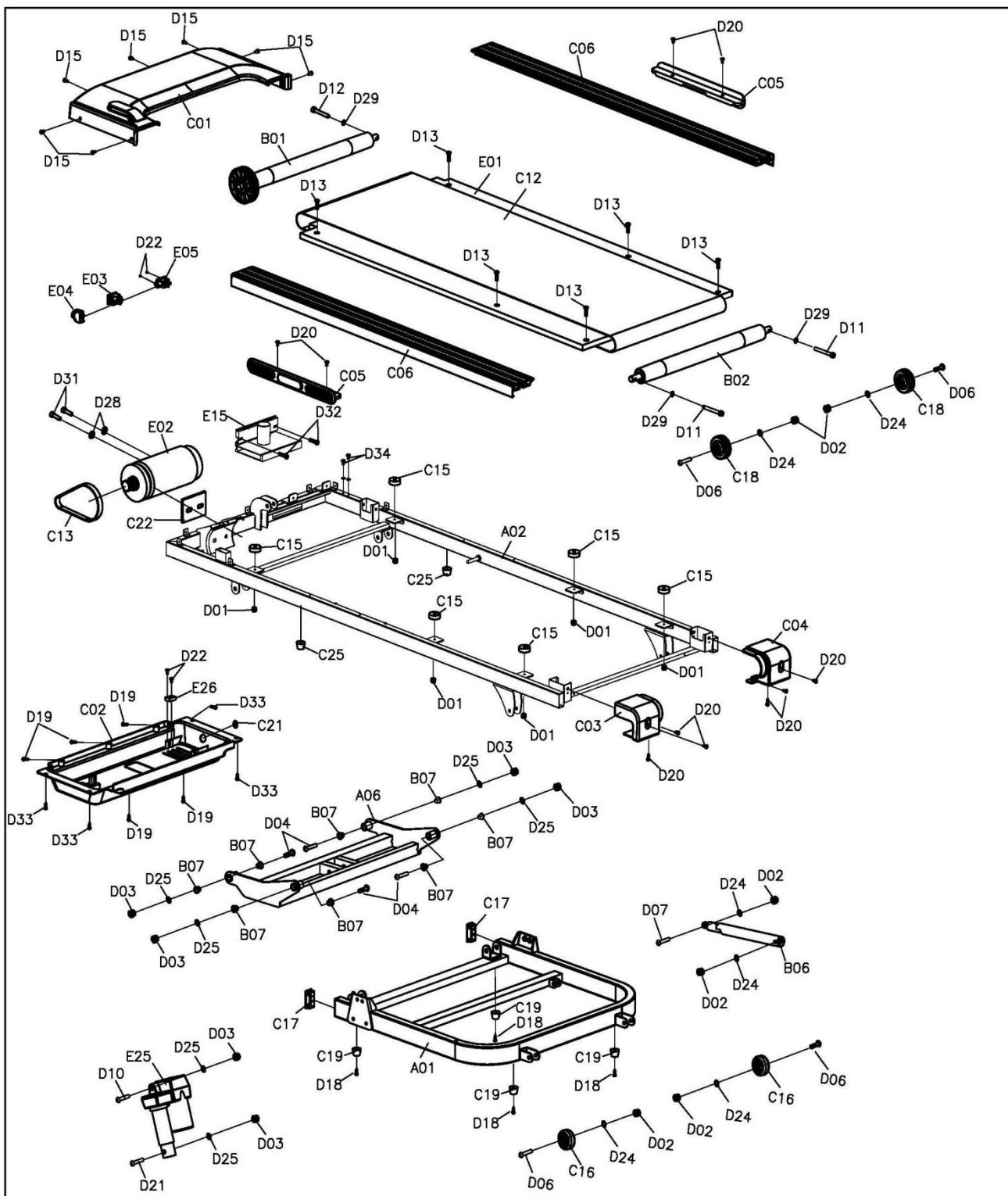
Проблема	Причина	Решение
Беговая дорожка не работает.	Нет питания.	Включите в розетку.
	Ключ безопасности не вставлен.	Вставьте ключ безопасности.
Беговое полотно не центрировано.	Неправильное натяжение бегового полотна с левой или правой стороны деки.	Затяните регулировочные болты с левой и правой стороны.
Консоль не работает.	Неправильно подсоединены кабели от компьютера и нижней панели управления.	Проверьте подключение кабелей компьютера и панели управления.
	Трансформатор поврежден.	Если трансформатор поврежден, обратитесь в службу поддержки.
E01 или E13: Сообщение об ошибке.	Неправильно подсоединены кабели от компьютера и нижней панели управления.	Проверьте подключение кабелей компьютера и панели управления. Если кабель был проколот или поврежден, необходимо будет заменить его. Если проблема не устранена, возможно, потребуется заменить панель управления.
E02: Защита от скачков напряжения.	Напряжение ниже 50% от требуемого напряжения.	Убедитесь, что источник питания имеет правильное напряжение.
		Проверьте панель управления, замените при повреждении. Проверьте двигатель, замените при повреждении.

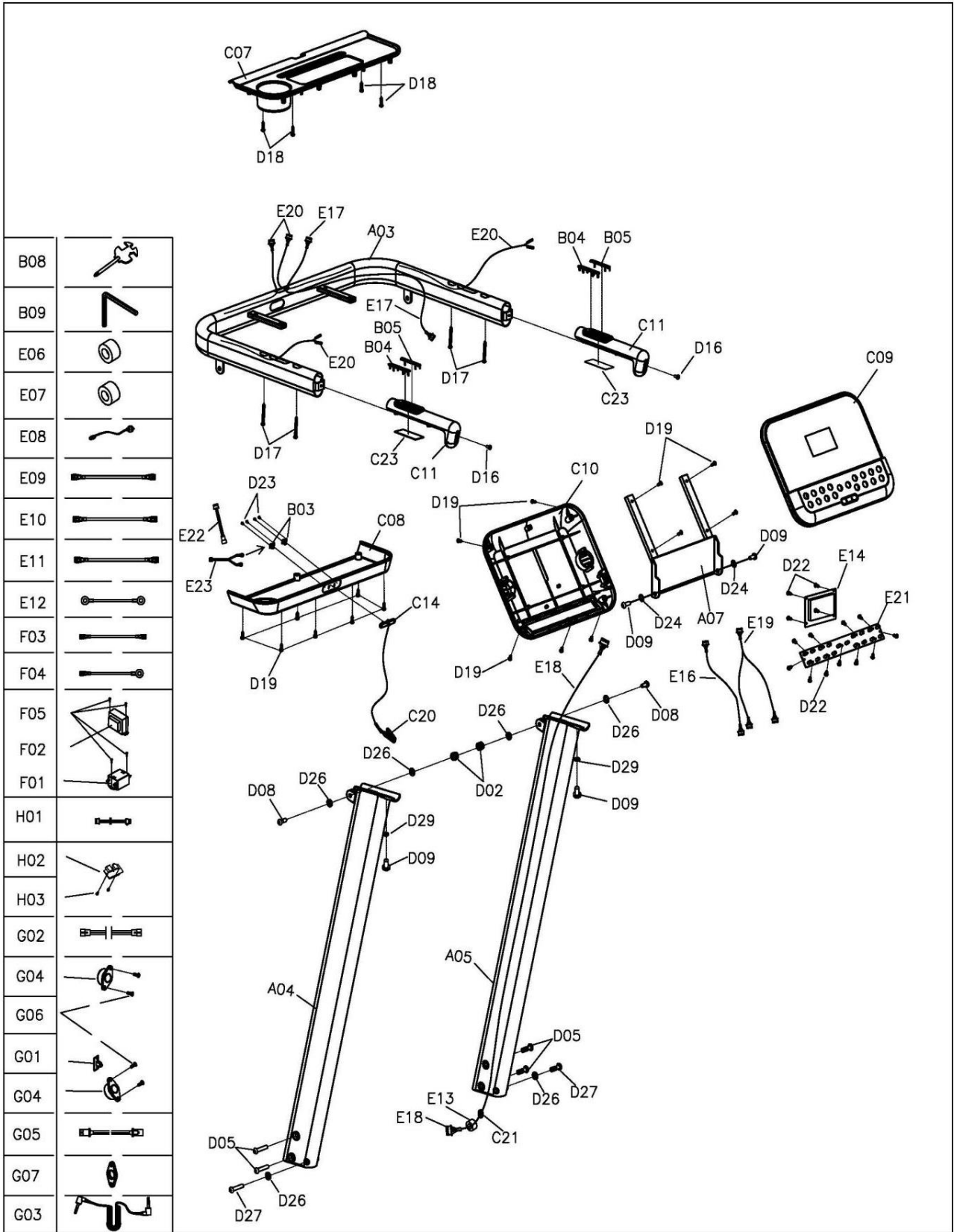
<p>E03: Отсутствует сигнал датчика скорости.</p>	<p>Сигнал датчика скорости не отображается на панели управления.</p>	<p>Проверьте, хорошо ли подключен кабель датчика скорости, если соединение ослаблено, подключите его заново.</p> <p>Проверьте, не поврежден ли датчик скорости, при необходимости замените его.</p> <p>Проверьте панель управления, замените ее при повреждении.</p>
<p>E04: Мотор подъема не работает</p>	<p>Мотор подъема поврежден. Кабель мотора подсоединен неправильно или поврежден.</p>	<p>Подсоедините или замените кабель мотора подъема. Замените мотор подъема на новый.</p>

<p>E05: Защита от перегрузки (система самозащиты).</p>	<p>Напряжение слишком низкое или слишком высокое. Панель управления повреждена.</p>	<p>Перезапустите беговую дорожку. Проверьте силу напряжения.</p>
	<p>Движущаяся часть беговой дорожки застряла, и поэтому двигатель не может работать должным образом.</p>	<p>Проверьте все части беговой дорожки, чтобы убедиться, что всё работает правильно. Проверьте двигатель, прислушайтесь к шуму и проверьте, нет ли запаха гари. При необходимости замените двигатель. Проверьте панель управления, замените, если она повреждена. Смажьте беговое полотно.</p>

<p>E06: Неисправность двигателя.</p>	<p>Кабель двигателя не подсоединен или двигатель поврежден.</p>	<p>Проверьте кабели двигателя, чтобы убедиться, что двигатель подключен. Если кабель был проколот или поврежден, необходимо будет заменить его. Если проблема не устранена, возможно, потребуется заменить двигатель.</p>
<p>E08: Неисправность панели управления.</p>	<p>Панель управления не подсоединена.</p>	<p>Проверьте верхний и средний кабели чтобы убедиться, что панель управления подключена. Если кабель был проколот или поврежден, необходимо будет заменить его. Если проблема не устранена, возможно, потребуется заменить панель управления.</p>
<p>E10: Неисправность мотора.</p>	<p>Двигатель поврежден или определенная часть беговой дорожки застряла, и поэтому двигатель не может работать должным образом.</p>	<p>Проверьте все части беговой дорожки, чтобы убедиться, что все работает правильно. При необходимости замените двигатель. Смажьте беговую дорожку.</p>

Схема тренажера в разобранном виде:





Список комплектующих:

№	Наименование	Спецификация	К о л в о	№	Наименование	Спецификация	К о л в о
A01	Основание		1	D04	Болт	M10×55 L20	4
A02	Основная рама		1	D05	Болт	M8×55	4
A03	Консоль		1	D06	Болт	M8×40 L20	4
A04	Левая вертикальная стойка		1	D07	Болт	M8×30 L15	1
A05	Правая вертикальная стойка		1	D08	Болт	M8×25	2
A06	Мотор подъема		1	D09	Болт	M8×15	6
A07	Кронштейн консоли		1	D10	Болт	M10×45 L15	1
B01	Передний вал		1	D11	Болт	M6×65	2
B02	Задний вал		1	D12	Болт	M6×55	1
B03	Ключ безопасности		2	D13	Болт	M6×35	6
B04	Датчики пульса с левой стороны		2	D15	Болт	M5×12	7
B05	Датчики пульса с правой стороны		2	D16	Болт	M5×10	2
B06	Цилиндр		1	D17	Винт	ST4.2×45	4
B07	Кронштейн мотора подъема		8	D18	Винт	ST4.2×20	8
B08	Гаечный ключ с отверткой	S=13, 14, 15	1	D19	Винт	ST4.2×12	21
B09	Гаечный ключ #5	5мм	1	D20	Винт	ST4.2×12	10
C01	Верхний кожух двигателя		1	D21	Болт	M10×95 L25	1
C02	Нижний кожух двигателя		1	D22	Винт	ST2.9×8	19
C03	Левая заглушка		1	D23	Винт	ST2.9×6	4
C04	Правая заглушка		1	D24	Стопорная шайба	Ø8	8
C05	Декоративная подушка		2	D25	Стопорная шайба	Ø10	6
C06	Направляющая		2	D26	Плоская шайба	Ø8	6
C07	Верхний кожух консоли		1	D27	Болт	M8×55 L20	2
C08	Нижний кожух консоли		1	D28	Пружинная шайба	Ø8	2
C09	Верхний кожух панели		1	D29	Прокладка	Ø8	2
C10	Нижний кожух панели		1	D30	Стопорная шайба	Ø6	3
C11	Кожух поручня		2	D31	Болт	M8×15	2
C12	Беговое полотно		1	D32	Болт	M5×15	2
C13	Ремень двигателя		1	D33	Винт	ST4.2×12	4
C14	Ключ безопасности		1	D34	Винт	ST4.2×12	2
C15	Подушка		6	D35	Пружинная шайба	5/65	2

C16	Колесо		2	E01	Дека		1
C17	Квадратная заглушка		2	E02	Двигатель постоянного тока		1
C18	Регулировочное колесо		2	E03	Переключатель		1
C19	Опора		4	E04	Защита от перегрузки		1
C20	Зажим ключа безопасности		1	E05	Разъем питания		1
C21	Разъем в форме кольца		2	E07	Магнитное кольцо		1
C22	Подушка		1	E08	Кабель питания		1
C23	Подушка		2	E09	Кабель переменного тока	Коричневый 200	1
C25	Цилиндрическая прокладка		2	E10	Кабель переменного тока	Коричневый 350	2
D01	Гайка	M6	6	E11	Кабель переменного тока	Синий 350	2
D02	Гайка	M8	8	E12	Заземляющий кабель		1
D03	Гайка	M10	6	E14	Консоль		1
E15	Панель управления		1	F01	Фильтр		1
E16	Верхний сигнальный кабель		1	F02	Индуктор		1
E17	Средний сигнальный кабель		1	F03	Кабель переменного тока		1
E18	Нижний сигнальный кабель		1	F04	Заземляющий кабель		1
E19	Верхний сигнальный кабель датчика пульса		1	F05	Винт	ST4.2×12	4
E20	Нижний сигнальный кабель датчика пульса		2	H01	USB кабель		1
E21	Клавиатура		1	H02	USB панель		1
E22	Верхний сигнальный кабель датчика ключа безопасности		2	H03	Винт	ST2.9×8	2
E23	Нижний сигнальный кабель датчика ключа безопасности		2	G01	Панель для входа аудио		1
E25	Мотор подъема		1	G02	Отсек для входа аудио		1
E26	Датчик скорости		1	G03	Кабель аудио		1
				G04	Разъем аудио		1
				G05	Динамик 1		2
				G06	Мр3 кабель		6
				G07	Пластина динамика		1
				G08	Винт	ST2.9×8	14

Технические характеристики

Назначение	домашнее
Тип	электрическая
Рама	усиленная, с антикоррозийной обработкой и покраской
Скорость	0,8-18 км/ч, шаг 0,1 км/ч
Двигатель	3,0 л.с. Mitsubishi (постоянный ток)
Пиковая мощность двигателя	4 л.с.
Беговое полотно	1,6 мм, двухслойное антискользящее
Размер бегового полотна	130*46 см
Регулировка угла наклона	электрическая
Наклон бегового полотна	15 уровней (2,4-12%)
Толщина и материал деки	МДФ двойная, 16 мм
Система амортизации	2 удлиненных эластомера Air-Pad™ вдоль беговой поверхности, 8 силикон-гелиевых амортизирующих подушек ortho-Deck Masters™
Измерение пульса	эргономичные ручки с датчиками пульса покрывают большую часть беговой зоны для безопасной тренировки, беспроводной Polar приемник (рекомендован нагрудный передатчик пульса Polar T34™/ нагрудный кардиодатчик (приобретается отдельно)
Консоль	LCD многофункциональный дисплей с голубой подсветкой
Показания консоли	время, скорость, наклон, дистанция, калории, пульс, жиросанализатор (Body Fat)
Кол-во программ	26
Спецификации программ	быстрый старт, целевые программы обратного отсчета по времени, дистанции, расходу калорий, 15 предустановленных программ, 3 пользовательские программы, 3 пульсозависимые программы, жиросанализатор
Статистика тренировок	нет
Специальные программные возможности	Bluetooth для работы с тренировочными мобильными приложениями FITSHOW, KINOMAP, ZWIFT
Мультимедиа	аудиовход и встроенные колонки для воспроизведения аудиофайлов со смартфона/MP3
Интеграция	Bluetooth модуль для подключения тренажера к популярным коучинговым приложениям FITSHOW, ZWIFT и Kinomap через смартфон, AUX IN (воспроизведение аудио через смартфон/MP3), USB (подзарядка мобильного устройства)
Интернет	нет
Язык(и) интерфейса	русский и английский
Вентилятор	нет
Подставка под планшет	есть
Отсек для аксессуаров	есть
Зарядка мобильного устройства	есть
Транспортировочные ролики	есть
Компенсаторы неровностей пола	есть
Складывание	двухфазная гидравлика Easy Drop™ для плавного опускания беговой поверхности

Дополнительно	русифицированные клавиши и надписи на консоли для удобства управления тренировкой, быстрые клавиши прямого выбора скорости на консоли, ключ безопасности с клипсой, комфортное перемещение на больших транспортировочных роликах
Размер в сложенном виде (Д*Ш*В)	91*78*141 см
Размер в рабочем состоянии (Д*Ш*В)	155*78*125 см
Размер в упаковке (Д*Ш*В)	168*80,5*28 см
Вес нетто	61 кг
Вес брутто	73 кг
Макс. вес пользователя	130 кг
Питание	сеть 220 Вольт
Энергосбережение	есть
Гарантия	3 года
Производитель	Fitathlon Group (подразделение в Швеции)
Страна изготовления	КНР

Оборудование сертифицировано в соответствии с Техническим Регламентом Таможенного Союза.

Дата изготовления указана на упаковке тренажера.

*Производитель оставляет за собой право вносить изменения в конструкцию тренажера, не ухудшающие значительно его основные технические характеристики. Все актуальные изменения в конструкции либо технических спецификациях изделия отражены на официальном сайте поставщика оборудования ООО «ФИТАТЛОН»:

www.fitathlon.ru

Последнюю версию Руководства пользователя можно найти на сайте поставщика ООО «ФИТАТЛОН»: www.fitathlon.ru

ВНИМАНИЕ!

ТРЕНАЖЕР ПРЕДНАЗНАЧЕН ДЛЯ ДОМАШНЕГО ИСПОЛЬЗОВАНИЯ!



Дополнительная информация

Торговая марка: SVENSSON BODY LABS

Модель: BALANCE D

Сделано в К.Н.Р.

Импортер и уполномоченная изготовителем организация:

ООО "Фитатлон", 115230, Россия, г. Москва, Каширское шоссе, дом 13Б, 5 этаж, комната №31 в помещении №1

Данный товар реализуется в соответствии с требованиями законодательства Российской Федерации. Для подтверждения даты покупки товара при гарантийном случае или предъявлении иных предусмотренных законом требований, убедительно просим вас сохранять сопроводительные документы (чек, квитанцию, иные документы, подтверждающие дату и место покупки).