



БЕГОВАЯ ДОРОЖКА ДЕТСКАЯ

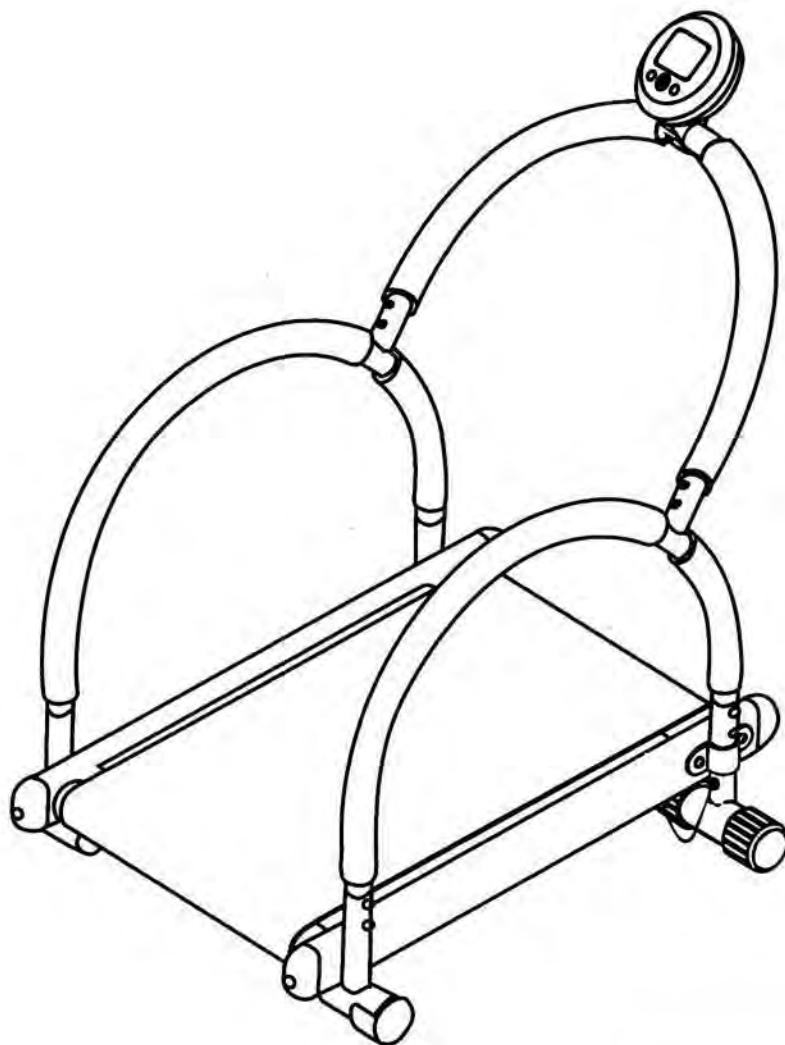
Артикул: VT-2301

*Перед началом работы с тренажёром обязательно ознакомьтесь с инструкциями, представленными в данном руководстве.

*Сохраните руководство для дальнейшего использования.

*Сборка тренажёра должна производиться исключительно взрослыми.

***ВНИМАНИЕ:** Не оставляйте ребёнка без присмотра во время использования этого оборудования.



РУКОВОДСТВО ПОЛЬЗОВАТЕЛЯ

⚠ ВНИМАНИЕ:

В комплект тренажёра входят мелкие детали.

Не предусмотрено для детей младше 3-х лет.

МЕРЫ ПРЕДОСТОРОЖНОСТИ

*РЕКОМЕНДОВАННЫЙ ВОЗРАСТ РЕБЁНКА: 4-8 ЛЕТ.

*НЕ ПРЕДНАЗНАЧЕН ДЛЯ ДЕТЕЙ, ЧЕЙ ВЕС ПРЕВЫШАЕТ 50 КГ .

*ПЕРЕД ИСПОЛЬЗОВАНИЕМ ПРОКОНСУЛЬТИРУЙТЕСЬ У ВАШЕГО ПЕДИАТРА.

*НЕ ОСТАВЛЯЙТЕ РЕБЁНКА БЕЗ ПРИСМОТРА ВО ВРЕМЯ ИСПОЛЬЗОВАНИЯ ЭТОГО ОБОРУДОВАНИЯ.

*ХРАНИТЕ МЕЛКИЕ ДЕТАЛИ В НЕДОСТУПНОМ ДЛЯ ДЕТЕЙ МЕСТЕ.

*СОБЛЮДАЙТЕ ОСТОРОЖНОСТЬ ПРИ РАСПАКОВКЕ И СБОРКЕ ТРЕНАЖЁРА. ДЕТИ НЕ ДОЛЖНЫ ТРОГАТЬ КАКИЕ-ЛИБО ДЕТАЛИ, В ТОМ ЧИСЛЕ БАТАРЕЙКИ, ИЛИ ПОМОГАТЬ СОБИРАТЬ ТРЕНАЖЁР.

*НЕ ИСПОЛЬЗУЙТЕ ТРЕНАЖЁР ВБЛИЗИ ПРОХОДОВ, НАКЛОННЫХ ПОВЕРХНОСТЕЙ, ДОРОГ, БАССЕЙНОВ ИЛИ ВОДОМОВ.

*НА ТРЕНАЖЁРЕ РАЗРЕШЕНО ЗАНИМАТЬСЯ ОДНОВРЕМЕННО ТОЛЬКО ОДНОМУ (1) РЕБЁНКУ.

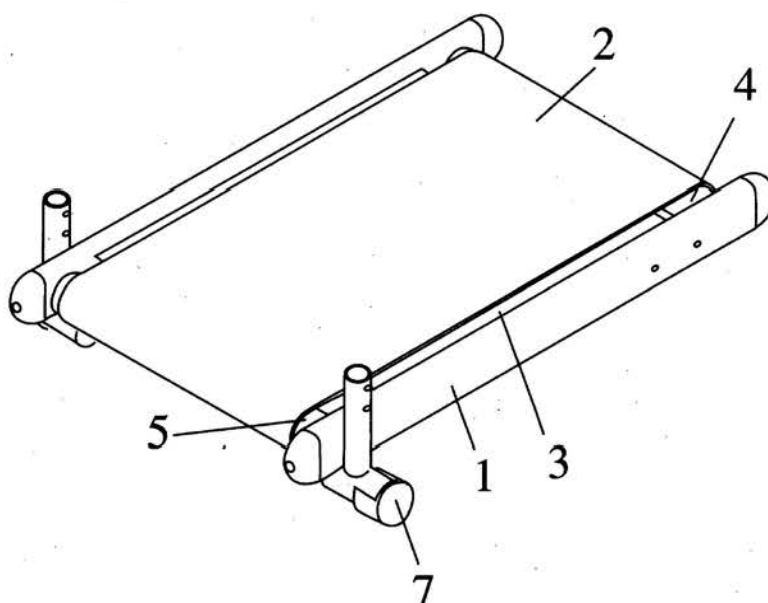
*ПЕРЕД ИСПОЛЬЗОВАНИЕМ ТРЕНАЖЁРА РЕБЁНОК ОБЯЗАТЕЛЬНО ДОЛЖЕН НАДЕТЬ СООТВЕТСТВУЮЩУЮ СПОРТИВНУЮ ОБУВЬ.

*ЕСЛИ КАКАЯ-ЛИБО ДЕТАЛЬ ТРЕНАЖЁРА СЛОМАНА, НЕМЕДЛЕННО ПРЕКРАТИТЕ ЕГО ИСПОЛЬЗОВАНИЕ.

СПЕЦИФИКАЦИЯ

При сборке тренажёра обратите внимание на примечание “заранее установлен”, указанное рядом с некоторыми деталями (см. спецификацию ниже). Данное примечание говорит о том, что деталь уже была установлена на заводе-изготовителе.

№	Наименование	Кол-во
1	Главная рама	1
2	Беговое полотно (заранее установлено)	1
3	Беговая платформа (заранее установлена)	1
4	Передний ролик с магнитом (заранее установлен)	1
5	Задний ролик (заранее установлен)	1
6	Заглушка для рамы (заранее установлена)	1
7	Пластиковая заглушка (заранее установлена)	2
8	Левая опорная ножка	1
9	Правая опорная ножка	1
10a	Боковой поручень с поролоновой накладкой (правый)	1
10b	Боковой поручень с поролоновой накладкой (левый)	1
11	Передний поручень с поролоновой накладкой	1
12	Заглушка для опорных ножек (заранее установлена)	2
13	Консоль (батарейка в комплект не входит)	1
14	Провод датчика (заранее установлен)	1
15	Болт 8x10мм	4
16	Винт 4x10мм	12
17	Держатель консоли	1
18	Пластиковая заглушка (для провода датчика)	1
19	Шестигранный ключ	1
20	Отвёртка	1



ИНСТРУКЦИЯ ПО СБОРКЕ

ШАГ 1.

Прикрепите левую (8) и правую (9) опорные ножки к главной раме (1) с помощью болтов 20мм (15), как показано на рисунке 1.

Протяните провод датчика (С) через отверстие в правой ножке (9), как показано на рисунке 1а.

РИСУНОК 1.

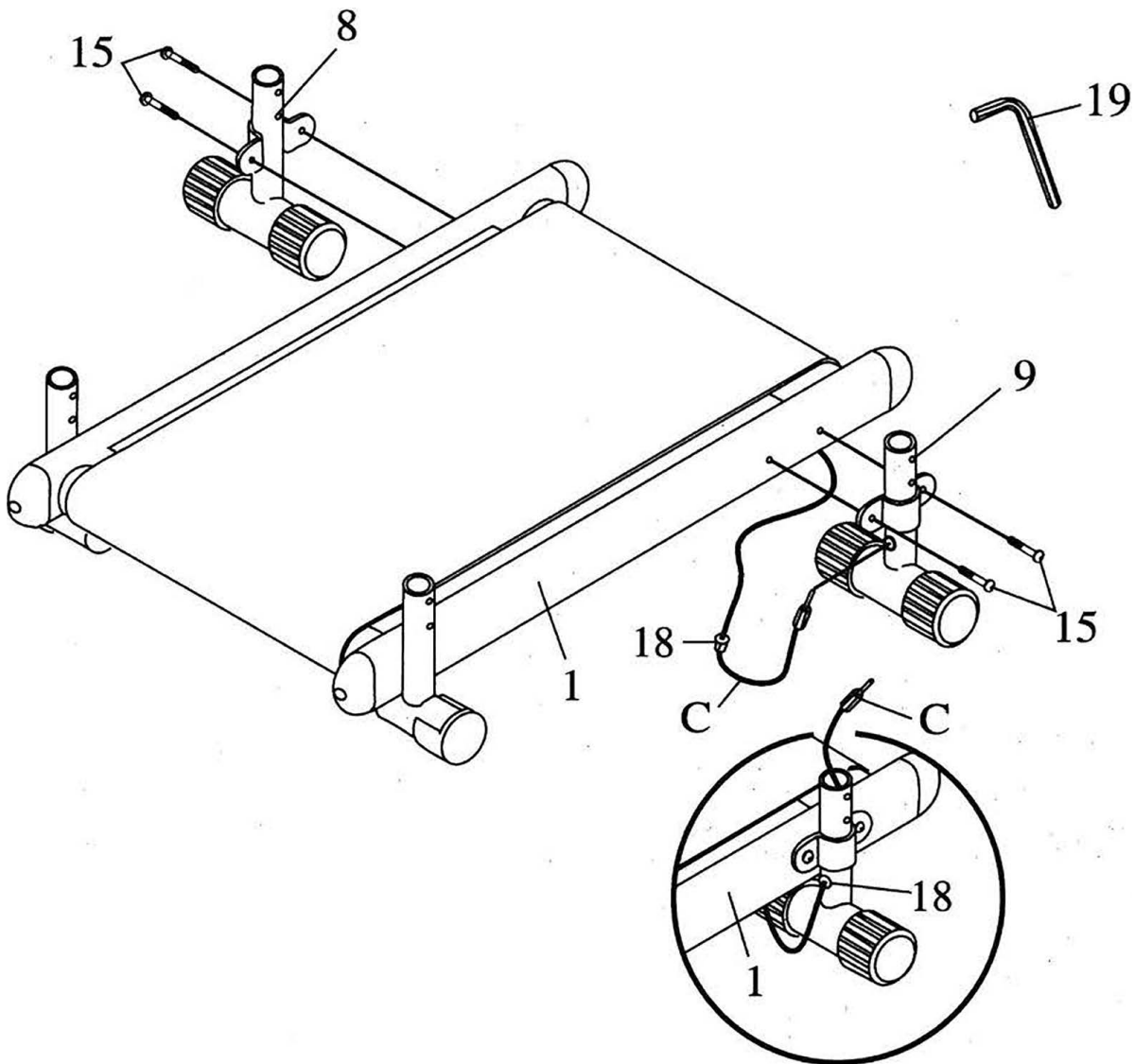


РИСУНОК 1А.

ШАГ 2.

Протяните провод датчика (С) через заглушку (18), затем вставьте провод в отверстие в опорной ножке (9), как показано на рисунке 2а. Соедините провода (С) и (В).

Установите боковые ручки (10а) и (10b) в отверстия опорных ножек, закрепите ручки с помощью винтов (16). Затяните крепёж отвёрткой (20).

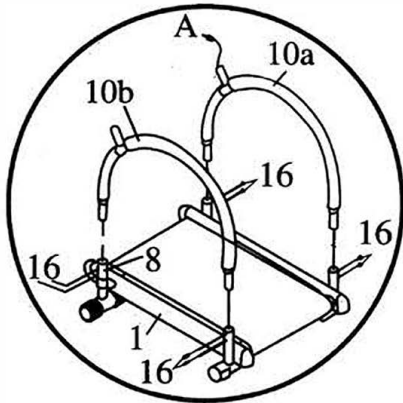


РИСУНОК 2б

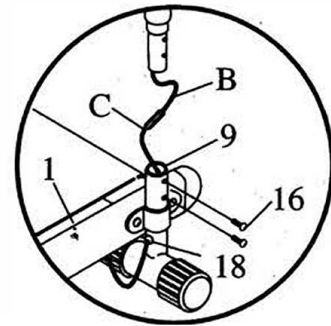


РИСУНОК 2а

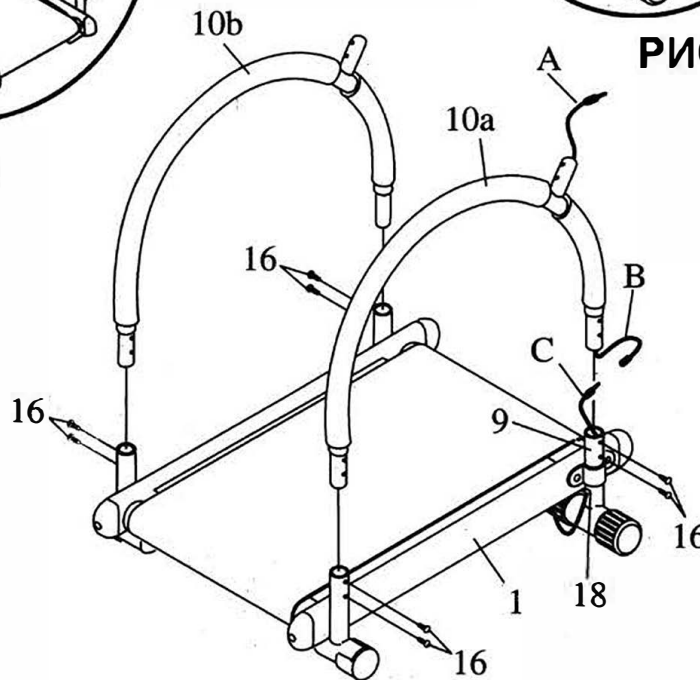
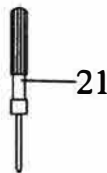


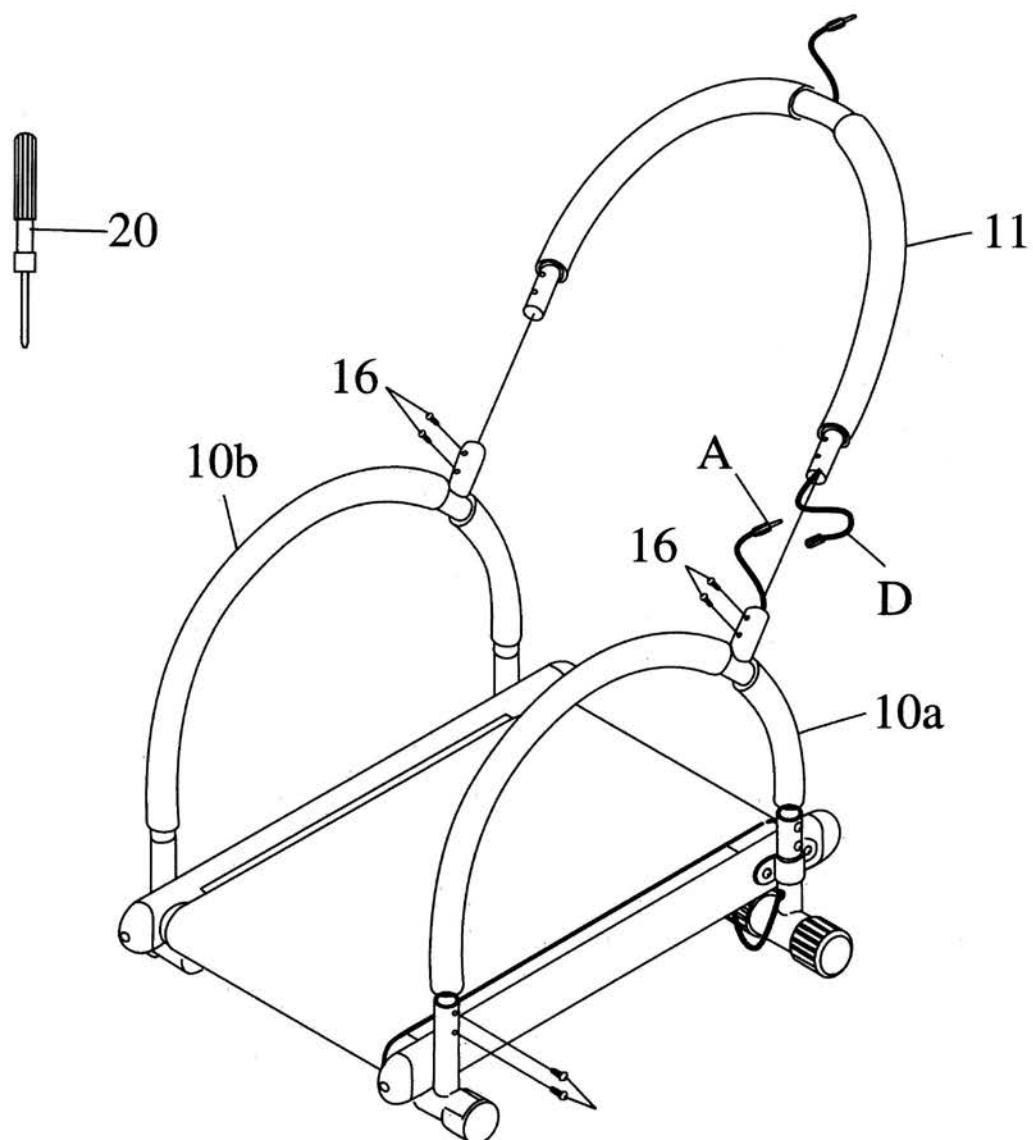
РИСУНОК 2.

ШАГ 3.

Соедините провода (A) и (D). Затем подсоедините передний поручень (11) к боковым поручням (10a) и (10b), как показано на рисунке 3.

Закрепите полученную конструкцию с помощью винтов (16). Затяните крепёж отвёрткой.

РИСУНОК 3.



ШАГ 4.

Подсоедините держатель консоли (17) к переднему поручню, как показано на рисунке 4б. Закрепите держатель с помощью винта (21).

Установите консоль (13) в держатель (17).

РИСУНОК 4а.

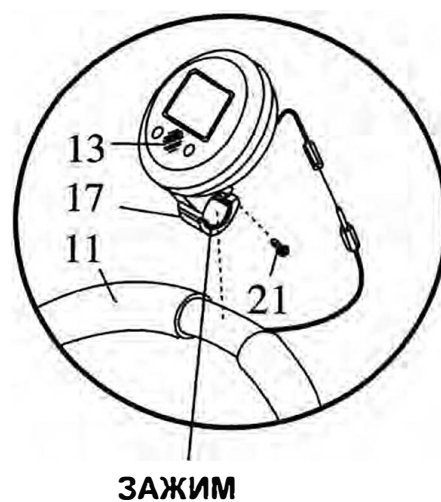
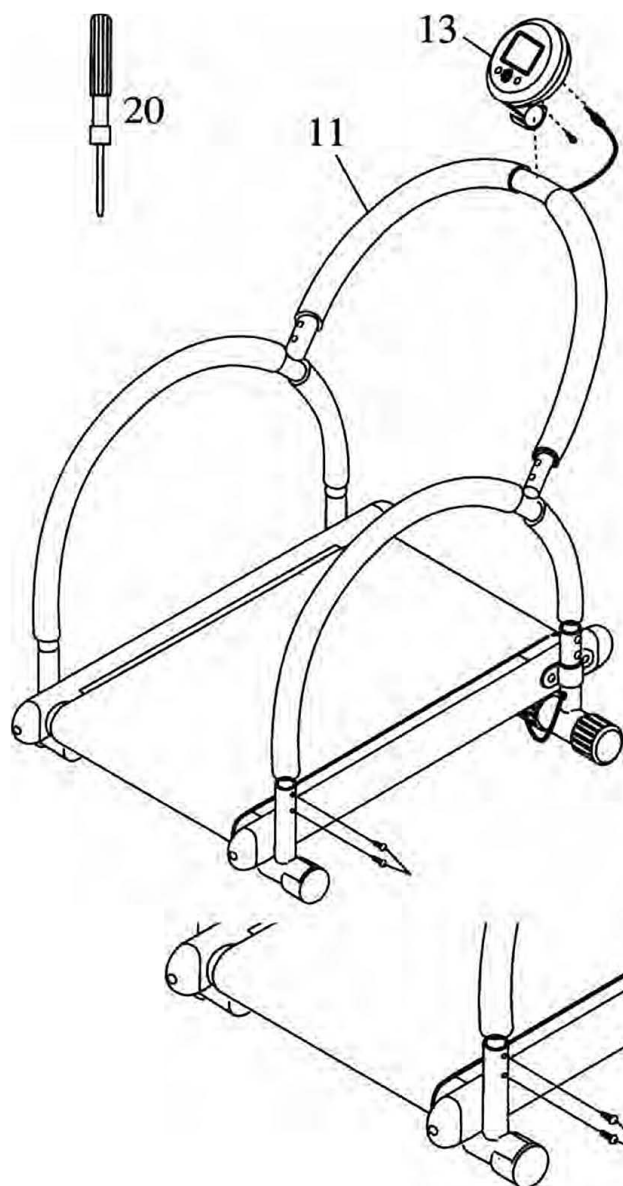


РИСУНОК 4б

УСТАНОВКА БАТАРЕЙКИ

Для работы консоли требуется одна батарейка типа ААА (в комплект не входит).

Для того, чтобы установить батарейку, снимите крышку батарейного отсека, расположенного с задней стороны консоли.

Убедитесь, что батарейка установлена правильно (с соблюдением полярности).

Для выполнения данной операции Вам потребуется отвёртка.

Примечание:

Не смешивайте старые и новые батарейки, а также батарейки разного типа – щелочные, стандартные (углецинковые) и перезаряжаемые (никель-кадмиевые).

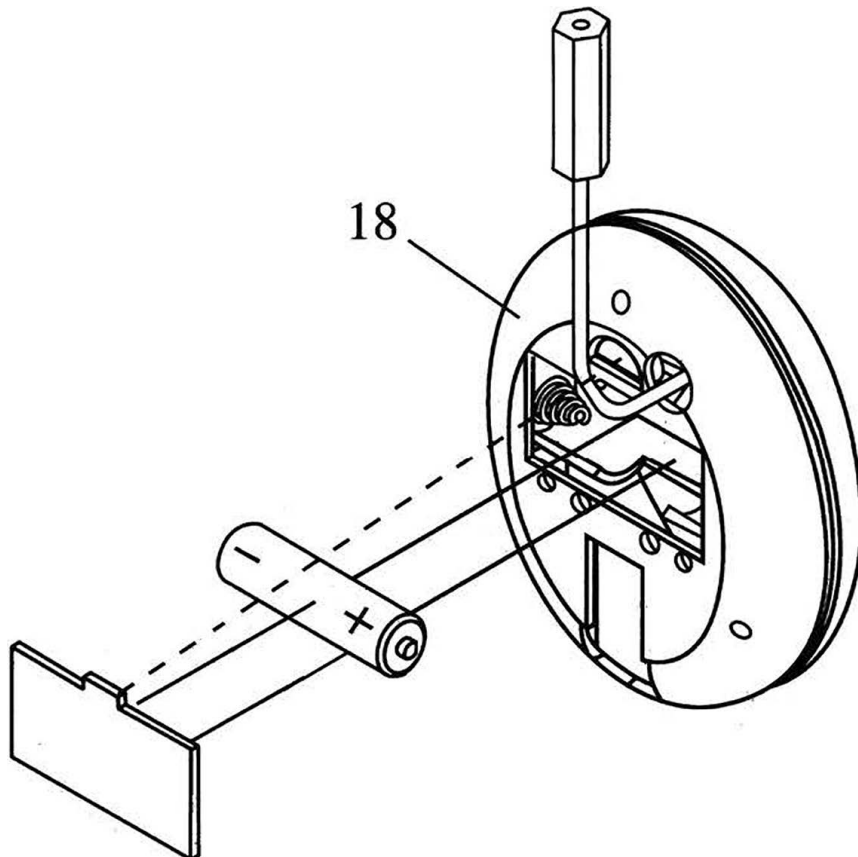
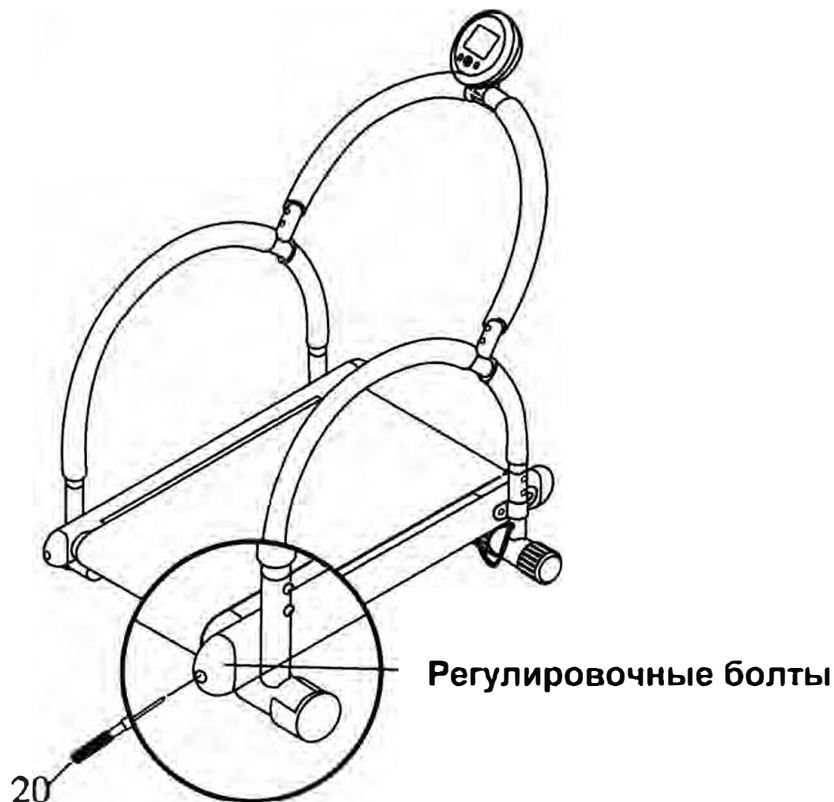


РИСУНОК 5.



УСТРАНЕНИЕ НЕИСПРАВНОСТЕЙ

При смещении бегового полотна выполните следующие действия:

Если беговое полотно смещено влево, поверните болт с левой стороны по часовой стрелке на 1/4 оборота, болт с правой стороны, в свою очередь, необходимо повернуть на 1/4 оборота против часовой стрелки. Для регулировки болтов воспользуйтесь отвёрткой (20). Затем протестируйте работу беговой дорожки.

Закручивайте болты с обеих сторон тренажёра до тех пор, пока беговое полотно не будет окончательно отрегулировано.

Если беговое полотно смещено вправо, поверните болт с правой стороны по часовой стрелке на 1/4 оборота, а болт с левой стороны – против часовой стрелки. Для регулировки болтов воспользуйтесь отвёрткой (20). Затем протестируйте работу беговой дорожки.

Закручивайте болты с обеих сторон тренажёра до тех пор, пока беговое полотно не будет окончательно отрегулировано.

ПРИМЕЧАНИЕ: Не перетягивайте беговое полотно, это может привести к повреждению болтов.

Если беговое полотно проскальзывает во время тренировки, поверните регулировочные болты на задних роликах тренажёра на 1/4 оборота по часовой стрелке. После этого проверьте, была ли устранена неисправность бегового полотна. Повторяйте вышеуказанные действия до тех пор, пока беговое полотно не перестанет проскальзывать.

ПРАВИЛА УХОДА И ТЕХНИЧЕСКОГО ОБСЛУЖИВАНИЯ

Регулярное и своевременное техническое обслуживание продлевает срок службы тренажера. Мы рекомендуем Вам выполнять следующие профилактические процедуры.

Общие рекомендации по уходу

Перед любым обслуживанием обязательно отключайте тренажер от электрической сети. К обслуживанию можно приступать примерно через 1 минуту, после полного обесточивания внутренних электрических цепей тренажера. Регулярно осматривайте Ваш тренажер на предмет отсутствия посторонних предметов, пыли и грязи в тренажере.

Не применяйте абразивные составы, агрессивные жидкости для чистки рабочих поверхностей тренажера – ацетон, бензин, бензол и их производные, во избежание повреждения лакокрасочного покрытия и пластиковых деталей. Для ухода рекомендуется применять слегка смоченную нейтральным раствором моющей жидкости ткань. После протрите сухой тканью.

Ежедневные или после каждой тренировки проверки.

Почистите и осмотрите беговую дорожку, выполнив следующие действия:

- Выключите тумблер питания беговой дорожки, затем отключите ее от сети;
- Протрите беговое полотно, корпус, кожух двигателя и консоль влажной тряпкой.
- Не используйте растворители, они могут повредить тренажер;
- Осмотрите шнур питания. Если он поврежден, обратитесь к представителям компании-продавца или уполномоченный сервисный центр для его замены, использование тренажера с поврежденным шнуром питания запрещено;
- Убедитесь, что шнур не попал под транспортировочные колесики тренажера или в другое место, где он может оказаться защемлен или оборван, и не слишком натянут на максимальном уровне наклона беговой дорожки;
- Проверьте натяжение и центровку бегового полотна. Убедитесь, что оно не повредит другие части тренажера из-за нарушения центровки;
- Убедитесь, что тренажер находится на достаточном расстоянии от стен (не менее 50 см);
- Проверьте наличие и целостность зажима и ключа аварийной остановки дорожки.

Еженедельные проверки

Уборка от пыли и мусора поверхности под беговой дорожкой:

- Выключите тумблер беговой дорожки, затем отключите ее от сети;
- Сложите тренажер, убедившись в надежности его фиксации в вертикальном положении (для складных моделей);
- Переместите тренажер в другое место, чтобы удалить пыль или другой мусор, который мог накопиться под беговой дорожкой;
- Поставьте тренажер обратно.

Ежемесячные проверки – ВАЖНО!

- Выключите тумблер питания беговой дорожки, затем отключите ее от сети;
- Проверьте затяжку всех монтажных болтов тренажера;
- Внимательно осмотрите все пластиковые элементы дорожки (подставки для ног, кожух моторного отсека, корпус дисплея и пр.). Они не должны иметь повреждений, если таковые имеются, обратитесь к представителям компании-продавца или уполномоченный сервисный центр для их замены;
- Снимите кожух моторного отсека, дождитесь, пока все индикаторы на платах погаснут;
- Аккуратно удалите пыль и прочие загрязнения с поверхности электродвигателя и из моторного отсека с помощью пылесоса. Невыполнение этой процедуры может привести к преждевременному отказу электрических компонентов;
- Убедитесь, что дека тренажера смазана. При необходимости добавьте силиконовую смазку на ее поверхность, уделяя особое внимание центральной части;
- Протрите беговое полотно влажной тряпкой.

Ежеквартальные проверки – ОЧЕНЬ ВАЖНО!!!

- Выключите тумблер питания беговой дорожки, затем отключите ее от сети;
- Используя шестигранный ключ поставляющийся в комплекте, ослабьте левый и правый регулировочные болты натяжения так, чтобы иметь возможность приподнять полотно и получить визуальный доступ к беговой деке тренажера;
- Проверьте состояния деки. Поверхность не должна иметь царапин и потертостей и прочих повреждений. При их наличии обратитесь к представителям компании-продавца или уполномоченный сервисный центр для их замены;
- Проверьте состояние полотна. Внутренняя поверхность не должна иметь признаков истончения и отслоения материала, а также порванных и лопнувших участков;
- Протрите сухой чистой тканью всю поверхность деки и внутреннюю поверхность полотна;
- Нанесите силиконовую смазку на поверхность деки беговой дорожки;
- Проверьте состояние износа приводного ремня основного двигателя и правильности его положения;
- Снимите передний и задний валы и удалите наложение пыли и грязи с их поверхностей;
- Убедитесь в отсутствии посторонних шумов во время движения беговой дорожки.

Дека и беговое полотно – это детали тренажера, требующие особого внимания. Важно соблюдать требования эксплуатации во избежание преждевременного износа этих деталей, периодически проверять и проводить центровку и подтягивание бегового полотна, а при необходимости и техническое обслуживание беговой дорожки.

РЕГУЛИРОВКА БЕГОВОГО ПОЛОТНА

Регулировка бегового полотна производится по двум параметрам - натяжение и центровка бегового полотна. Первоначальная регулировка бегового полотна производится на заводе изготовителе, но в связи с транспортировкой и перемещением беговой дорожки, беговое полотно может сдвинуться и перед началом эксплуатации необходимо произвести повторный контроль положения и натяжения полотна, и при необходимости провести регулировку.

Чтобы правильно отрегулировать беговое полотно, следуйте указаниям, приведенным ниже. Если во время занятия на беговой дорожке происходит небольшое проскальзывание, то вероятнее всего, беговое полотно необходимо отрегулировать.

Увеличение натяжения:

- Используйте шестигранный ключ, идущий в комплекте к дорожке для регулировки левого болта натяжения;

- Поверните ключ по часовой стрелке на ¼ оборота, для увеличения натяжения ремня;
- Повторите шаг 1 для правого болта. Необходимо повернуть болт на точно такое же количество оборотов;
- Повторяйте шаги 1 и 2 до установления необходимого уровня натяжения;
- Будьте внимательны, не перетяните полотно, чтобы избежать повреждения подшипников переднего и заднего валов.

Для того чтобы уменьшить натяжение бегового полотна, необходимо поворачивать ключ против часовой стрелки согласно шагам, указанным выше.

Центрирование бегового полотна

Время от времени необходимо центрировать беговое полотно в связи с тем, что во время тренировки Вы отталкиваетесь с разным усилием на каждую ногу.

Приведите беговую дорожку в режим движения полотна. Нажимая кнопку увеличения скорости, установите скорость движения полотна равной 4 км/ч. Обратите внимание, в какую сторону отклоняется беговое полотно.

- Если оно отклоняется в левую сторону, поверните ключом левый болт по часовой стрелке на ¼ оборота, затем правый болт - против часовой стрелки;
- Если в правую, то поверните ключом правый болт на ¼ оборота по часовой стрелке, а левый - против;
- Если беговое полотно все еще не выровнено, повторите действия снова.

После того, как беговое полотно движется по центру, увеличьте скорость до 6 км/ч, чтобы проверить его положение в движении. При необходимости повторите выше описанные шаги.

Если попытки центрировать беговое полотно безрезультатны, вероятно, нужно увеличить натяжение бегового полотна.

Смазка деки и полотна

Производитель уже смазал необходимые детали и узлы во время производства беговой дорожки. Тем не менее, необходимо регулярно проверять наличие смазки во избежание поломок. Мы рекомендуем ежемесячно проверять беговое полотно на наличие смазки, и, если поверхность сухая, ее необходимо смазать. Вы можете использовать как силиконовый состав в баллончике, так и силиконовую смазку в тубике. Используйте продукцию уже хорошо зарекомендовавших себя брендов: DFC, Efele.

- Приподнимите беговое полотно с правой и левой стороны поочередно;
- Нанесите на деку смазку от края и как можно ближе к центру бегового полотна;
- Включите дорожку на минимальной скорости и в течение 5 минут ходите, смещая шаг справа налево и в обратном направлении относительно ширины деки так, чтобы смазка как можно равномернее распределилась по всей ее поверхности.

Электробезопасность

Соблюдайте все меры предосторожности, принятые при работе с электрическим оборудованием. Тренажер должен подключаться только к заземленной розетке, это снижает риск удара током при поломке или сбое в работе. Тренажер снабжен сетевым шнуром и вилкой с заземлением. Вставьте вилку в соответствующую питающую розетку, установленную и заземленную с соблюдением действующих нормативов. Перед каждым использованием осмотрите электрический соединительный шнур на предмет отсутствия его повреждений. Неправильное подключение может стать причиной поражения пользователя электрическим током. Если у Вас возникли сомнения в правильности заземления, обратитесь к специалисту для проверки и устранения неисправности. Не применяйте дополнительные электрические удлинители, переходные адаптеры между электрической сетью и тренажером, это может нарушить работу системы УЗО и увеличить риск поражения электрическим током, а также явиться причиной нарушения работоспособности тренажера с последующим обоснованным отказом в гарантийном обслуживании. Не прячьте шнур питания под ковер и не ставьте на него предметы, способные пережать или повредить его. Не допускайте, чтобы шнур питания касался нагретых поверхностей.

Меры предосторожности

Тренажер должен использоваться только по назначению, то есть для физических тренировок взрослых людей. Любое другое использование тренажера запрещено и может быть опасно. Продавец не несет ответственности за любые травмы или повреждения, вызванные неправильным использованием тренажера. Тренажер предназначен для использования взрослыми людьми, конструкция и установленные нагрузки рассчитаны на взрослых людей, поэтому эксплуатация несовершеннолетними лицами не допускается. Дети и домашние животные не должны приближаться к работающему тренажеру ближе, чем на 2 м.

В целях Вашей безопасности рекомендуем соблюдать следующие правила:

1. Сборку и эксплуатацию тренажера следует осуществлять на твердой, ровной поверхности. Свободное пространство вокруг тренажера должно составлять не менее 1,2 м;
2. При регулярной эксплуатации проверяйте затяжку резьбовых соединений каждые 1-2 месяца;
3. Не допускайте попадания внутрь тренажера посторонних предметов, грязи, шерсти домашних животных, жидкостей и т.п.;
4. Никогда не эксплуатируйте тренажер с явными дефектами – открученными элементами крепления, незакрепленными узлами, с нехарактерными посторонними шумами и т. д. Это может привести к травмам и уменьшению срока службы тренажера;
5. Для осмотра и устранения возникших дефектов обратитесь к представителям компании-продавца или уполномоченный сервисный центр;
6. Для ремонта необходимо использовать только оригинальные запасные части;
7. Обслуживание тренажера, за исключением процедур, описанных в данном руководстве, должно производиться только сотрудниками уполномоченного сервисного центра;
8. Не допускается какое-либо изменение конструкции или узлов и деталей тренажера, это может привести к серьезным травмам и потере здоровья;
9. Вес пользователя не должен превышать максимально допустимый, при запуске беговой дорожки не стойте на беговом полотне.
10. Во время занятий используйте соответствующую одежду и обувь. Не надевайте свободную одежду или обувь с кожаными подошвами или каблуками. Если у Вас длинные волосы, соберите их в хвост или пучок на затылке;
11. Не подставляйте руки под движущиеся части тренажера;
12. Не подвергайте себя чрезмерным нагрузкам во время тренировок. Если Вы почувствовали боль или недомогание, немедленно прекратите занятия и обратитесь за консультацией к врачу.

ВНИМАНИЕ!

ТРЕНАЖЕР ПРЕДНАЗНАЧЕН ДЛЯ ДОМАШНЕГО ИСПОЛЬЗОВАНИЯ!