



EVX12750

12В 75Ач

Герметизированные, выполненные по технологии AGM, тяговые свинцово-кислотные аккумуляторные батареи WBR серии EVX12750 обладают высоким качеством и надежностью, устойчивы к глубоким разрядам и применяются для питания электрических транспортных средств, гольфкаров, газонокосилок, полотерных и поломочных машин, медицинских колясок, электроинструмента, электронасосов, эхолотов, осветительных приборов, в том числе и наружного освещения, и другого вспомогательного оборудования.



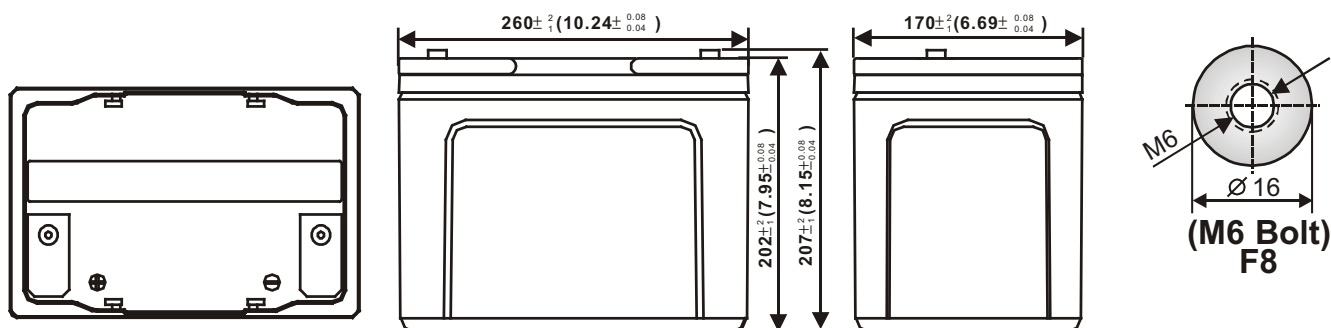
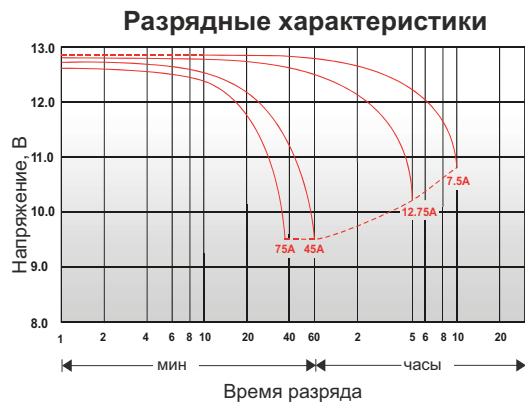
► Спецификация

Кол-во элементов в блоке	6
Номинальное напряжение	12 В
Емкость	75 Ач при 20-час. разряде до $U_{\text{кон.}}$ - 10.8В (1.80 В/Эл) при 25 °С
Вес	24.4 кг
Максимальный ток разряда (5 сек)	900 А
Внутреннее сопротивление	5.5 мОм
Диапазон рабочих температур	разряд: от -40°С до +60°С заряд: от -20°С до +60°С хранение: от -40°С до +60°С
Оптимальная рабочая температура	25°С
Напряжение подзаряда	13.5 - 13.8 В при 25°С (темп. комп. ±3мВ/°С/Эл.)
Максимальный ток заряда	22.5 А
Напряжение заряда (циклический режим)	14.4 - 15.0 В при 25°С (темп. комп. ±5мВ/°С/Эл.)
Саморазряд	до 6 месяцев при 25°С, без подзаряда*
Выходы	Под болт М6
Материал корпуса	Ударопрочный ABS (акрило-бутадиен-стирол)

*Перед использованием батарею необходимо зарядить. При более высокой температуре окружающей среды время хранения сокращается.

► Размеры, мм:

Длина	260±2
Ширина	170±2
Высота (макс.)	207±2



РАЗРЯД ПОСТОЯННЫМ ТОКОМ : А (25 °С)

$U_{к/Т}$ разряда	5 мин	10 мин	15 мин	30 мин	60 мин	2 ч	3 ч	4 ч	5 ч	10 ч	20 ч
1.85В	171	108	88.7	61.9	38.6	20.2	15.8	12.9	11.8	7.53	3.87
1.80В	205	137	107	71.1	41.5	22.4	17.4	13.9	12.6	7.62	3.93
1.75В	235	160	122	77.8	43.3	23.9	18.4	14.7	13.1	7.69	3.98
1.70В	261	179	135	82.8	44.8	25.0	19.3	15.3	13.4	7.74	4.02
1.65В	280	191	142	85.5	45.9	25.8	20.0	15.9	13.8	7.81	4.05
1.60В	292	199	147	87.2	46.7	26.3	20.4	16.2	14.1	7.85	4.08

РАЗРЯД ПОСТОЯННОЙ МОЩНОСТЬЮ : Вт/Эл. (25 °С)

$U_{к/Т}$ разряда	5 мин	10 мин	15 мин	30 мин	60 мин	2 ч	3 ч	4 ч	5 ч	10 ч	20 ч
1.85В	390	267	174	136	80.8	47.2	34.0	27.8	24.8	15.0	7.85
1.80В	412	282	221	146	85.3	49.8	35.8	28.8	25.3	15.2	7.97
1.75В	472	323	235	152	87.8	51.3	36.8	29.7	25.7	15.3	8.07
1.70В	500	343	269	156	89.8	52.7	37.7	30.3	26.0	15.5	8.15
1.65В	530	363	281	159	91.3	53.7	38.3	30.8	26.3	15.6	8.23
1.60В	544	373	288	162	92.3	54.3	38.8	31.2	26.5	15.6	8.28