



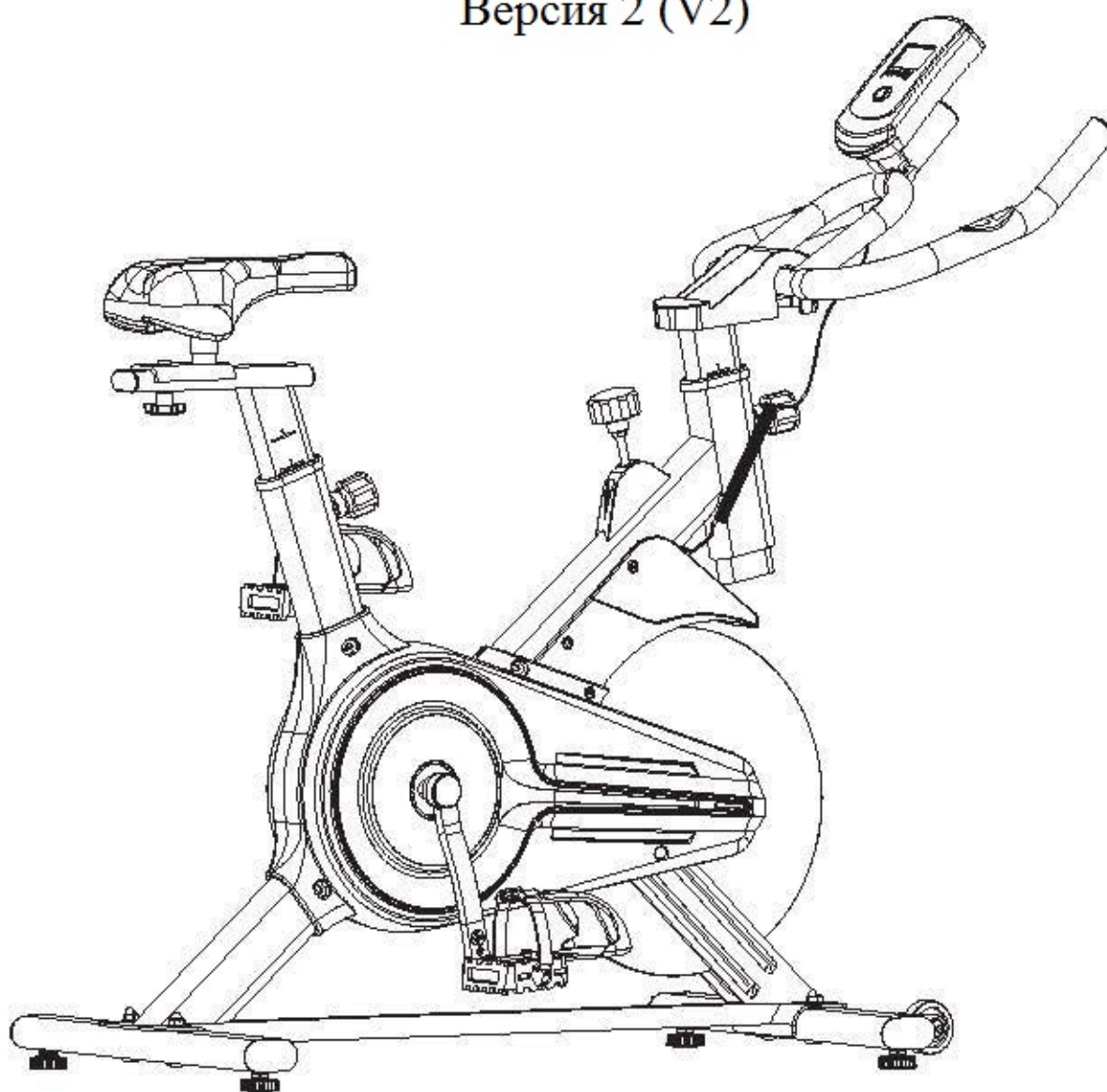
ВЕЛОТРЕНАЖЕР (СПИН-БАЙК)

DFC

Артикул: В3301

РУКОВОДСТВО ПОЛЬЗОВАТЕЛЯ

Версия 2 (V2)



Внешний вид тренажёра может отличаться от изображенного на рисунке в связи с модернизацией продукта.

Перед началом эксплуатации устройства, ознакомьтесь со всеми инструкциями.

Сохраните данное руководство для дальнейшего использования.

СОДЕРЖАНИЕ

1. МЕРЫ ПРЕДОСТОРОЖНОСТИ	1
2. СБОРОЧНЫЙ ЧЕРТЁЖ	3
3. СПЕЦИФИКАЦИЯ	4
4. ИНСТРУКЦИИ ПО СБОРКЕ	5
5. РЕГУЛИРОВКА ТРЕНАЖЁРА	10
6. РАБОТА С КОНСОЛЮ	11
7. РЕКОМЕНДАЦИИ К ЗАНЯТИЯМ	12

1. МЕРЫ ПРЕДОСТОРОЖНОСТИ

ПРЕДУПРЕЖДЕНИЕ - Перед началом эксплуатации устройства, ознакомьтесь со всеми инструкциями.

Сохраните данное руководство для дальнейшего использования.

а. Перед сборкой и эксплуатацией устройства ознакомьтесь со всеми инструкциями в данном руководстве. Правильная сборка, использование и техническое обслуживание оборудования обеспечит безопасную и эффективную работу с тренажёром.

Примечание: Проследите за тем, чтобы все пользователи были ознакомлены с мерами предосторожности и правилами пользования тренажёра.

б. Перед началом работы с тренажёром проконсультируйтесь со своим врачом, чтобы определить, есть ли у вас какие-либо медицинские или физические противопоказания, которые могут поставить под угрозу ваше здоровье и безопасность, или препятствовать правильному использованию оборудования. Обязательно обратитесь к врачу за рекомендациями, если вы принимаете лекарства, которые могут повлиять на ваш пульс, кровяное давление или уровень холестерина.

в. Чрезмерная нагрузка или неправильная работа с тренажёром может нанести вред вашему здоровью. Если во время тренировки вы почувствуете головокружение, слабость или обнаружите у себя какие-либо другие болезненные симптомы, немедленно прекратите тренировку и обратитесь к врачу.

г. Не подпускайте к тренажёру детей и питомцев. Оборудование предназначено исключительно для взрослых.

д. Используйте тренажёр на твёрдой ровной поверхности. Положите под тренажёр специализированное покрытие для защиты пола от загрязнений и любых других повреждений. Для обеспечения безопасности, вокруг оборудования должно находиться не менее 0,5 метров свободного пространства.

е. Перед эксплуатацией устройства убедитесь, что все детали тренажёра, такие как болты, гайки и другие соединения, правильно установлены и плотно затянуты. Если при сборке или непосредственно во время тренировки вы услышите посторонний шум, немедленно приостановите работу. Не используйте оборудование до тех пор, пока проблема не будет устранена.

ж. При использовании оборудования надевайте соответствующую спортивную одежду. Не рекомендуется надевать свободную одежду, которая может попасть в подвижные детали тренажёра или ограничить ваши движения.

з. Тренажёр предназначен исключительно для домашнего использования.

и. Будьте осторожны при подъёме и перемещении тренажёра, чтобы избежать повреждение спины.

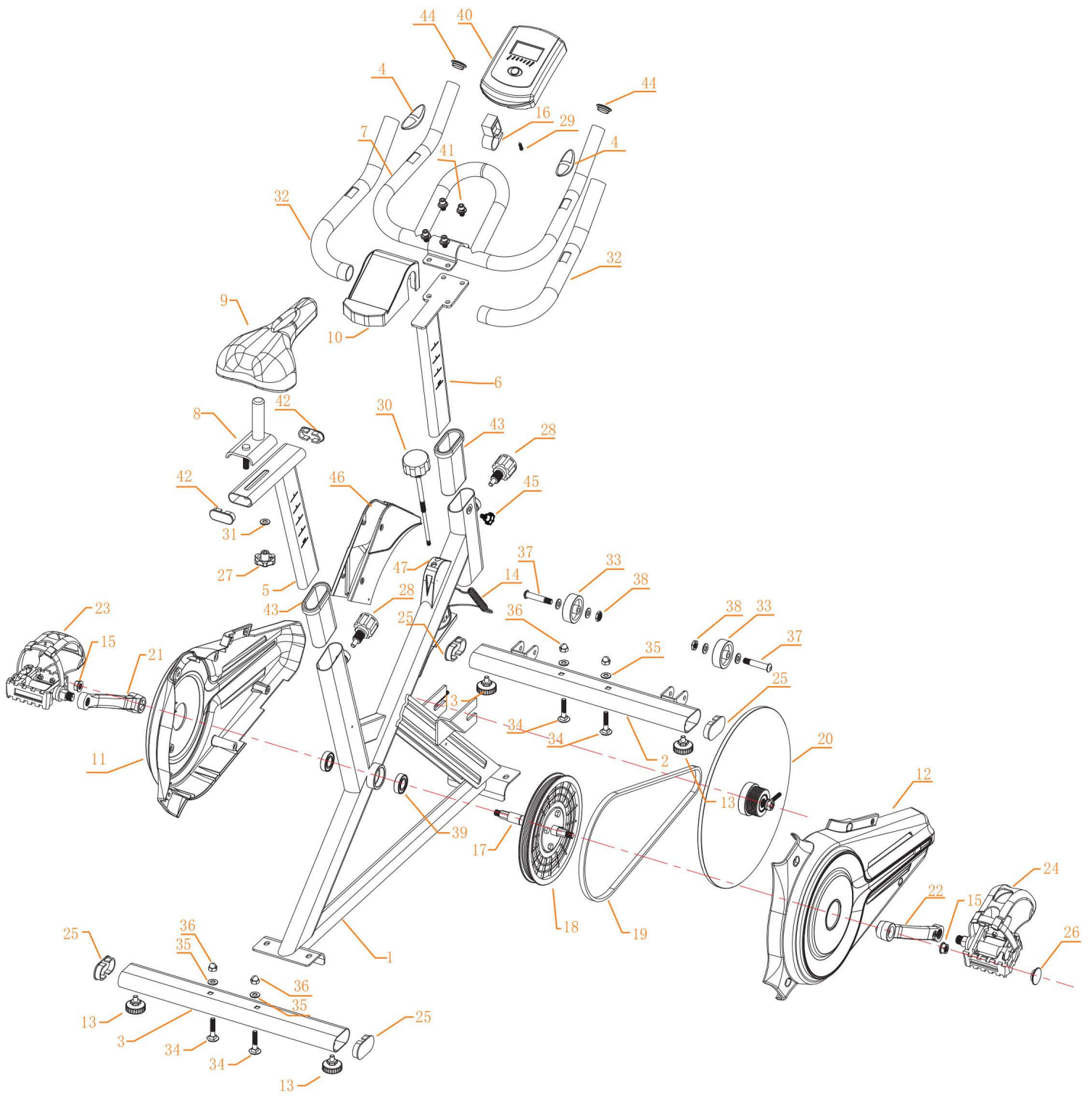
к. Сохраните данное руководство и сборочные инструменты для дальнейшего использования.

л. Тренажёр не предназначен для терапевтических целей.

м. Во время выполнения упражнений на консоли тренажёра будут отображаться данные о вашей тренировке. Обращаем ваше внимание, что такой параметр, как значение пульса, носит исключительно информационный характер.

н. Вес пользователя до 100 кг.

2. СБОРОЧНЫЙ ЧЕРТЁЖ

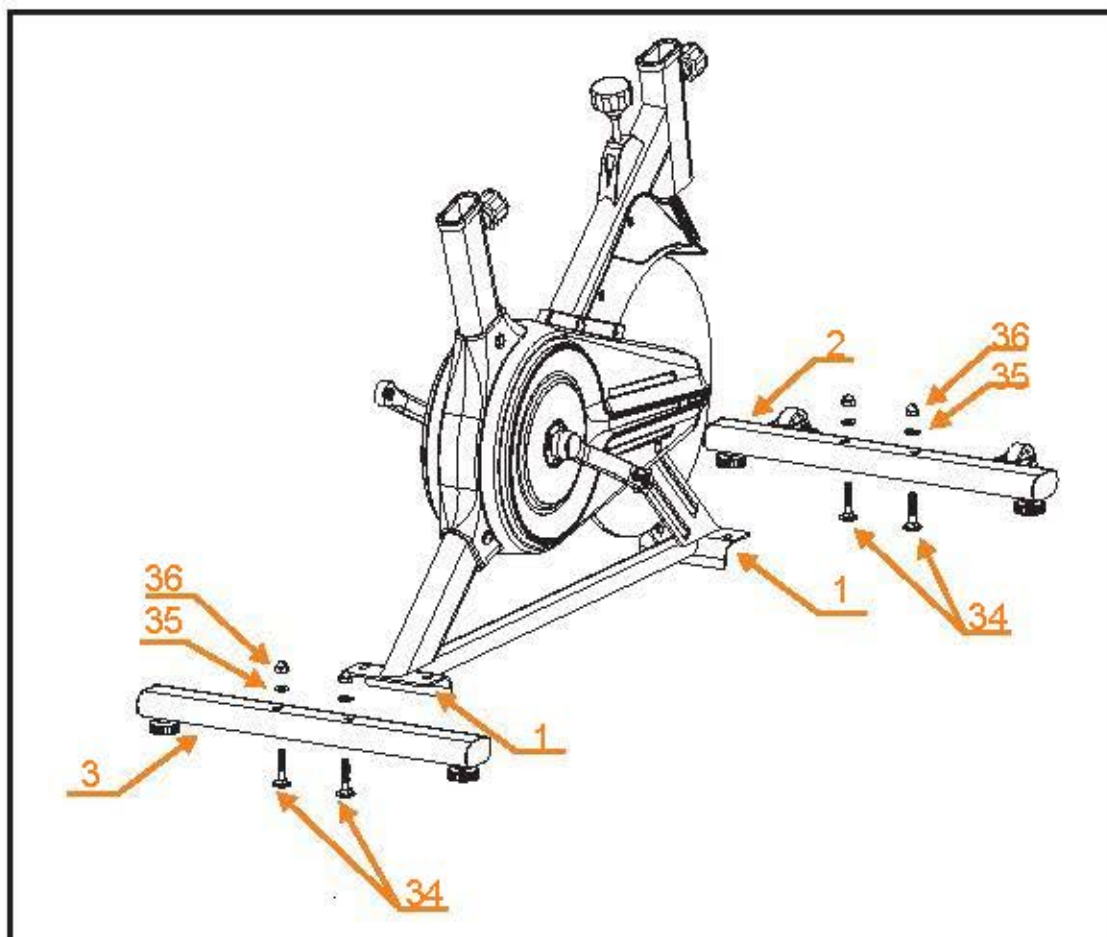


3. СПЕЦИФИКАЦИЯ

№	НАИМЕНОВАНИЕ	КОЛ-ВО	№	НАИМЕНОВАНИЕ	КОЛ-ВО
1	ГЛАВНАЯ РАМА	1	25	ОВАЛЬНАЯ ЗАГЛУШКА 30-60	4
2	ПЕРЕДНИЙ СТАБИЛИЗАТОР	1	26	ЗАГЛУШКА КРИВОШИПА	2
3	ЗАДНИЙ СТАБИЛИЗАТОР	1	27	ЗВЕЗДООБРАЗНАЯ РУЧКА	1
4	ДАТЧИКИ ПУЛЬСОМЕТРА	2	28	РЕГУЛИРОВОЧНАЯ РУЧКА	2
5	СТОЙКА СИДЕНЬЯ	1	29	ВИНТ	1
6	СТОЙКА ПОРУЧНЯ	1	30	ФИКСАТОР	1
7	ПОРУЧЕНЬ	1	31	УПЛОТНИТЕЛЬНОЕ КОЛЬЦО	1
8	ПОЛЗУНОК СИДЕНЬЯ	1	32	ПОРОЛОНОВЫЕ НАКЛАДКИ НА ПОРУЧЕНЬ	2
9	СИДЕНЬЕ	1	33	КОЛЕСО	2
10	ПОДСТАВКА ДЛЯ ТЕЛЕФОНА	1	34	КАРЕТНЫЙ БОЛТ М8 - 53	4
11	ЛЕВЫЙ КОЖУХ	1	35	КОЛЬЦО УПЛОТНИТЕЛЬНОЕ (D8)	4
12	ПРАВЫЙ КОЖУХ	1	36	КОЛПАЧКОВАЯ ГАЙКА М8	4
13	ОПОРНАЯ НОЖКА	4	37	ВИНТ М8 - 45	2
14	ТОРМОЗНОЕ УСТРОЙСТВО	1	38	КОНТРГАЙКА М8	4
15	ФЛАНЦЕВАЯ ГАЙКА	2	39	ПОДШИПНИК	1
16	ДЕРЖАТЕЛЬ КОНСОЛИ	1	40	КОНСОЛЬ	1
17	ОСЬ ПРИВОДНОГО РЕМНЯ	1	41	ВИНТ М8	4
18	ШКИВ ПРИВОДНОГО РЕМНЯ	1	42	ОВАЛЬНАЯ ЗАГЛУШКА 20-50	2
19	ПРИВОДНОЙ РЕМЕНЬ	1	43	ОВАЛЬНАЯ ЗАГЛУШКА 30-70	2
20	МАХОВИК	1	44	ЗАГЛУШКА ПОРУЧНЯ	2
21	ЛЕВЫЙ КРИВОШИП	1	45	Ручка фиксации	1
22	ПРАВЫЙ КРИВОШИП	1			
23	ЛЕВАЯ ПЕДАЛЬ	1			
24	ПРАВая ПЕДАЛЬ	1			

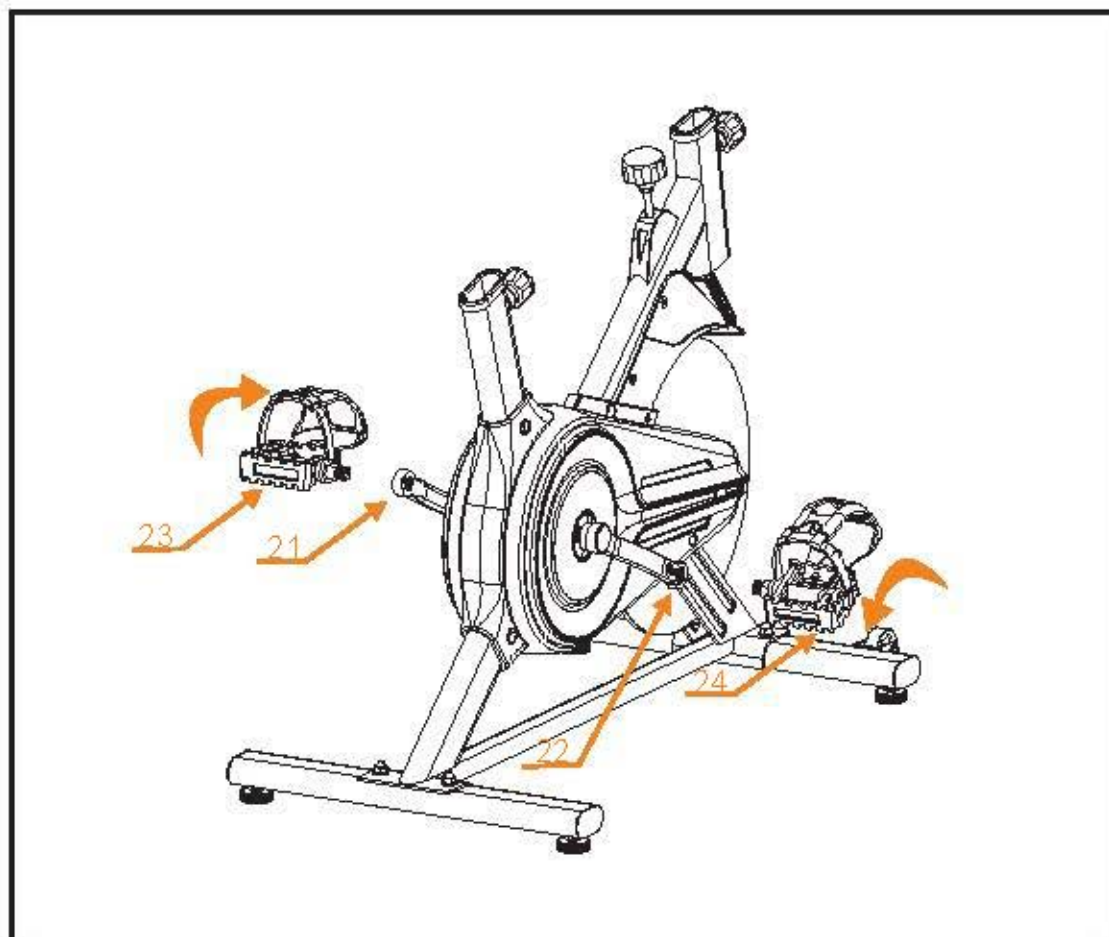
4. ИНСТРУКЦИИ ПО СБОРКЕ

• ШАГ 1:



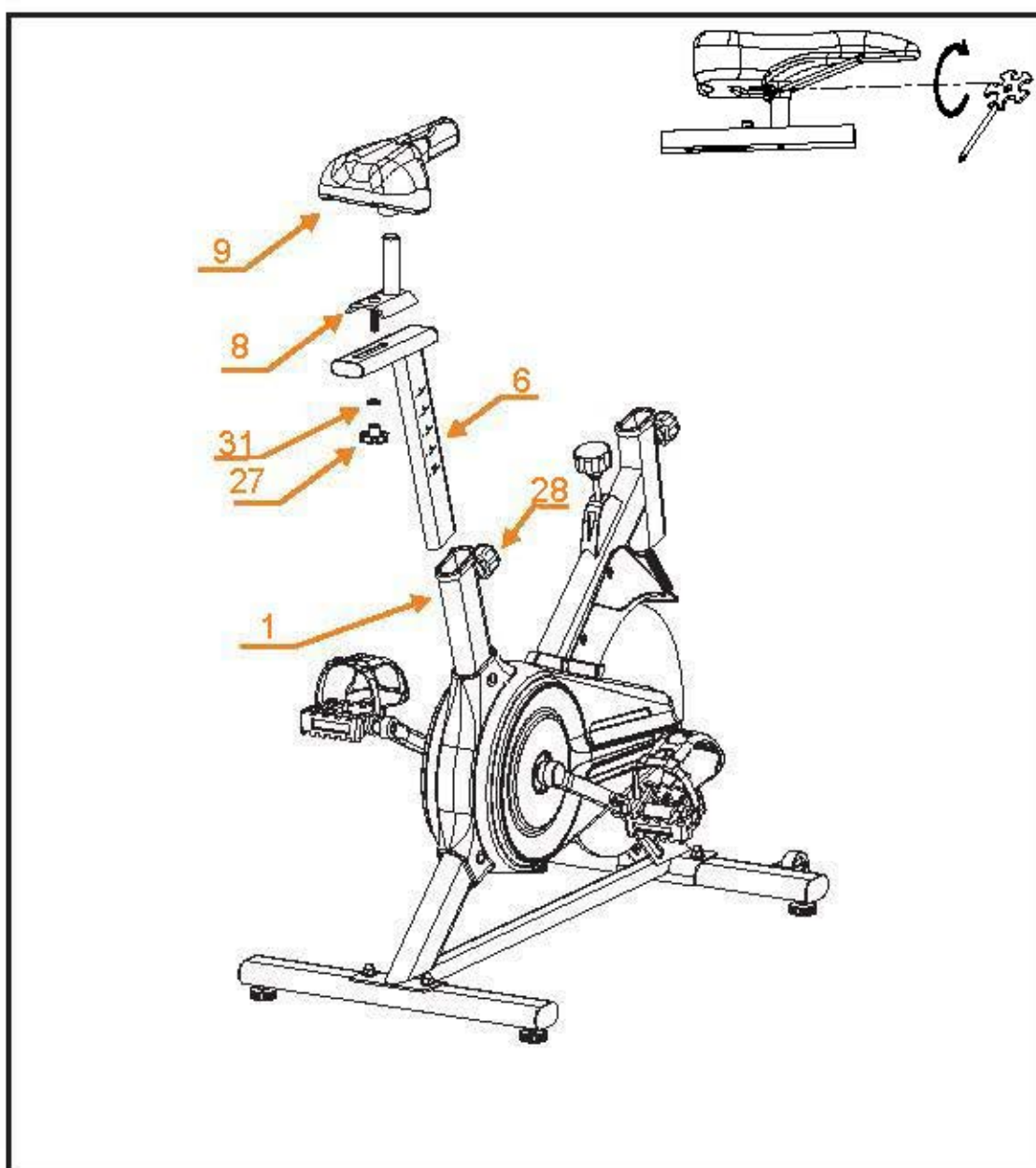
УСТАНОВИТЕ 4 КАРЕТНЫХ БОЛТА (34) В ПЕРЕДНИЙ И ЗАДНИЙ СТАБИЛИЗАТОРЫ (2 / 3), КАК ПОКАЗАНО НА РИСУНКЕ. ПОДСОЕДИНИТЕ СТАБИЛИЗАТОРЫ К ГЛАВНОЙ РАМЕ, УСТАНОВИТЕ УПЛОТНИТЕЛЬНЫЕ КОЛЬЦА (35) И ЗАВЕРШИТЕ КРЕПЁЖ КОНСТРУКЦИИ ПРИ ПОМОЩИ КОЛПАЧКОВЫХ ГАЕК (36).

• **ШАГ 2:**



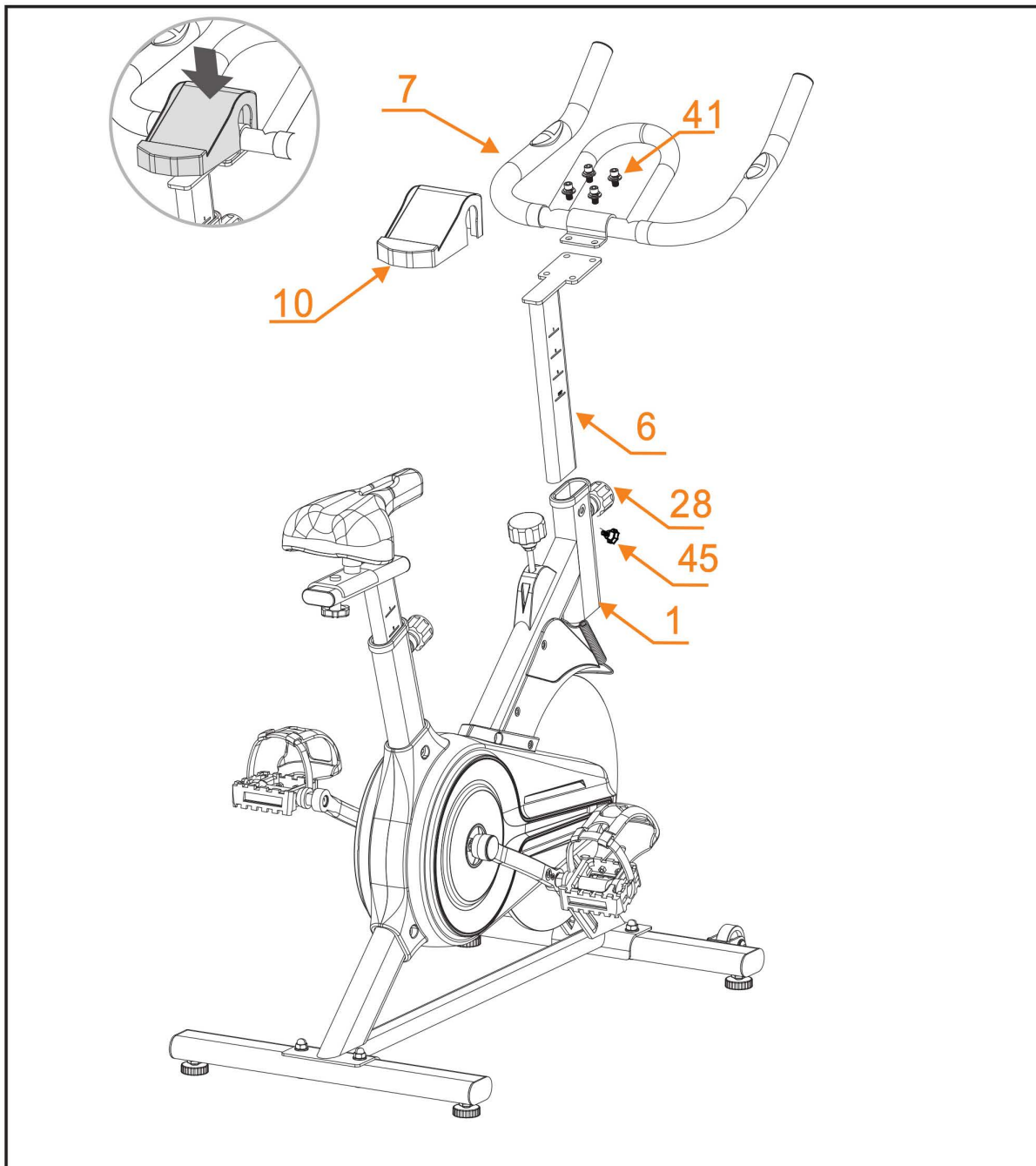
ПРИКРЕПИТЕ ПРАВУЮ И ЛЕВУЮ ПЕДАЛИ (23 / 24) К СООТВЕТСТВУЮЩИМ КРИВОШИПАМ (21 / 22). СДЕЛАЙТЕ 4 - 5 ОБОРОТОВ ВРУЧНУЮ, ПОСЛЕ ЧЕГО ЗАКРУТИТЕ ПЕДАЛИ ДО УПОРА ПРИ ПОМОЩИ ГАЕЧНОГО КЛЮЧА.

• ШАГ 3:



ВСТАВЬТЕ СТОЙКУ СИДЕНЬЯ (6) В ГЛАВНУЮ РАМУ (1) И ЗАКРЕПИТЕ ЕЁ ПРИ ПОМОЩИ РЕГУЛИРОВОЧНОЙ РУЧКИ (28). ЗАТЕМ УСТАНОВИТЕ ПОЛЗУНОК (8) НА СТОЙКЕ (6), ЗАФИКСИРУЙТЕ ПОЛУЧЕННУЮ КОНСТРУКЦИЮ ПРИ ПОМОЩИ УПЛОТНИТЕЛЬНОГО КОЛЬЦА (31) И РУЧКИ (27). УСТАНОВИТЕ СИДЕНЬЕ (9) НА ПОЛЗУНКЕ (8) И ЗАКРЕПИТЕ ЕГО ПРИ ПОМОЩИ ГАЕЧНОГО КЛЮЧА.

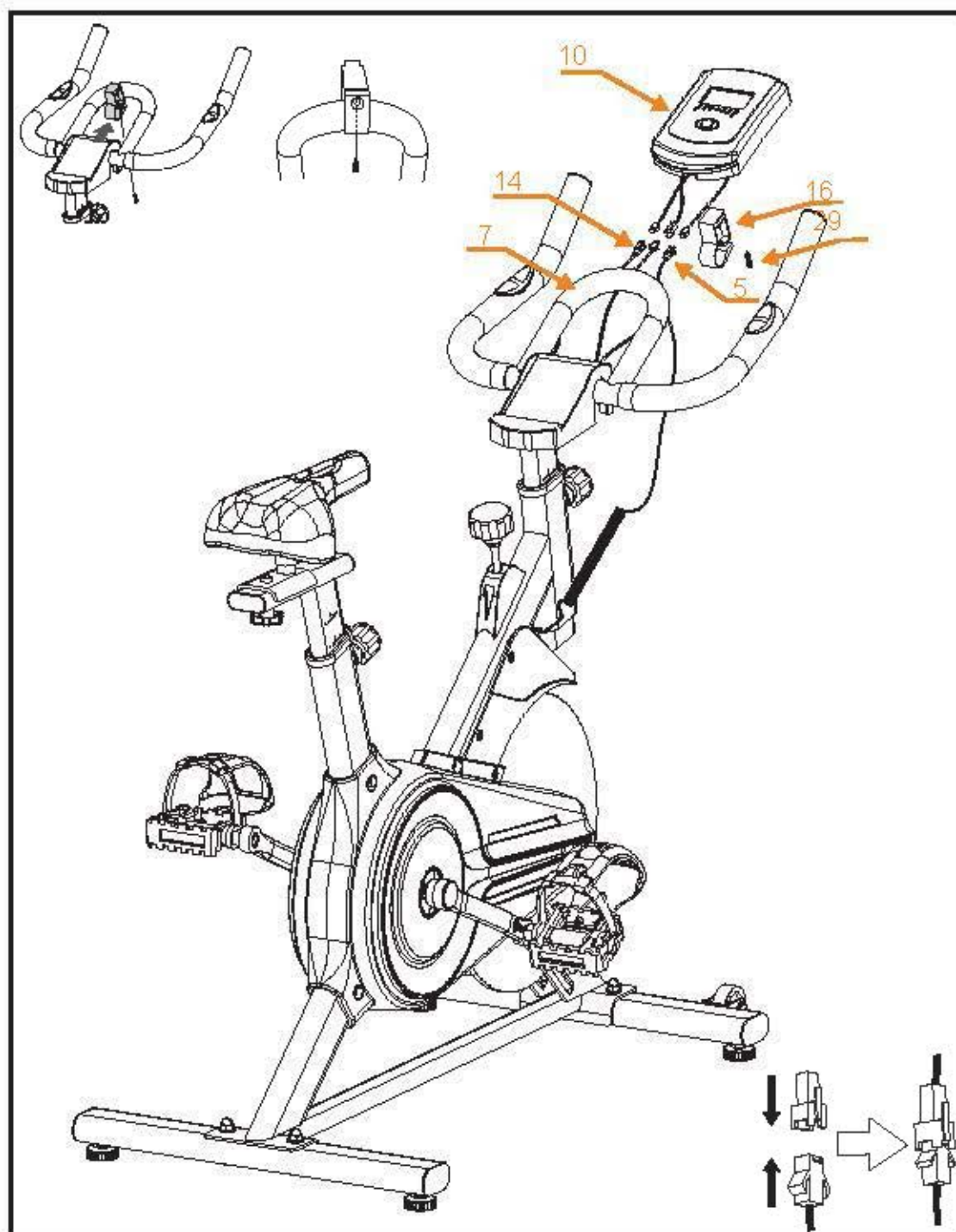
▪ **ШАГ 4:**



Вставьте стойку руля (6) в переднюю открывающуюся трубу основной рамы (1). Затяните РУЧКУ ВЫТЯЖНОГО ШТИФТА (28) и фиксирующую ручку (45).

Прикрепите руль (7) к стойке руля (6) с помощью 4 комплектов ВИНТОВ М8 (41). Затем поместите держатель телефона (10) на руль (7) и нажмите на него.

• ШАГ 5:



ПРИКРЕПИТЕ ПЛАСТИКОВЫЙ ДЕРЖАТЕЛЬ КОНСОЛИ (16) К ПОРУЧНЮ (7) ПРИ ПОМОЩИ ВИНТОВ (29), ПОСЛЕ ЧЕГО УСТАНОВИТЕ КОНСОЛЬ (10) В ДЕРЖАТЕЛЬ (16). СОЕДИНИТЕ ПРОВОДА ДАТЧИКОВ (14) С ПРОВОДАМИ КОНСОЛИ. РАЗЪЕМЫ ДОЛЖНЫ ЛЕГКО СОЕДИНИТЬСЯ И ВСТАТЬ НА МЕСТО.

5. РЕГУЛИРОВКА ТРЕНАЖЁРА

Регулировка высоты сиденья

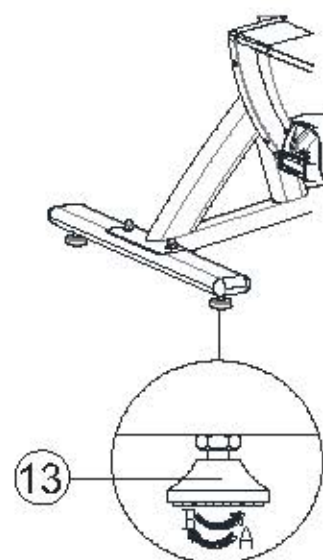
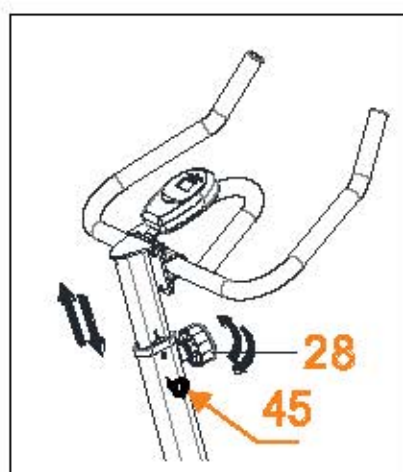
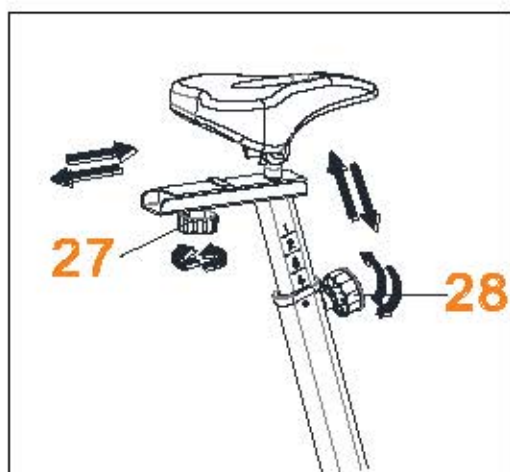
Чтобы отрегулировать высоту сиденья, возьмитесь за регулировочную ручку, расположенную на стойке сиденья, и открутите её. Затем потяните ручку на себя, поднимите или опустите стойку на необходимую высоту, и опустите ручку в одно из регулировочных отверстий на стойке. Немного подвигайте сиденье вверх и вниз, чтобы убедиться, что ручка заняла одно из регулировочных отверстий в стойке. Закрутите ручку.

Регулировка продольного положения сиденья

Для регулировки сиденья в продольном направлении сначала открутите регулировочную ручку и потяните её на себя. Переместите сиденье вперед или назад в нужное положение, затем опустите ручку в одно из регулировочных отверстий и закрутите её.

Регулировка высоты поручня

Чтобы отрегулировать высоту поручня, ослабьте ручку регулировки и боковую ручку, затем потяните обе ручки на себя. Установите стойку поручня в требуемое положение, сдвинув её вверх или вниз. Опустите ручку регулировки в одно из регулировочных отверстий, чтобы зафиксировать конструкцию, после чего затяните обе ручки.



6. РАБОТА С КОНСОЛЮЮ

ОСНОВНЫЕ ПОЛОЖЕНИЯ

РЕЖИМ: Выбирает один из параметров для предварительной настройки. Нажатие данной кнопки позволяет переключаться между следующими параметрами:

ВРЕМЯ-СКОРОСТЬ-ДИСТАНЦИЯ-ОДОМЕТР(КОЛ-ВО ОБОРОТОВ)-КАЛОРИИ-ПУЛЬС

Удержание кнопки более 4 секунд приведёт к сбросу установленных значений.

ПАРАМЕТРЫ ТРЕНИРОВКИ

СКАНИРОВАНИЕ: когда символ "▶" указывает на СКАНИРОВАНИЕ, на дисплее консоли будут отображаться перечисленные ниже параметры. Каждый параметр показывается на дисплее в течение 4 секунд. Переключение параметров производится в следующем порядке:

ВРЕМЯ-ДИСТАНЦИЯ-КОЛ-ВО ОБОРОТОВ-КАЛОРИИ-ПУЛЬС

ВРЕМЯ: когда символ "▶" указывает на ВРЕМЯ, на дисплее (в нижней части) будет отображаться общая продолжительность тренировки.

СКОРОСТЬ: когда символ "▶" указывает на СКОРОСТЬ, на дисплее (в верхней части) будет отображаться текущая скорость тренажёра.

ДИСТАНЦИЯ: когда символ "▶" указывает на ДИСТАНЦИЯ, на дисплее (в нижней части) будет отображаться пройденное расстояние за время тренировки.

КОЛ-ВО ОБОРОТОВ: когда символ "▶" указывает на ОДОМЕТР, на дисплее (в нижней части) будет отображаться количество сделанных оборотов. При замене в консоли батареек показания одометра будут обнулены.

КАЛОРИИ: когда символ "▶" указывает на КАЛОРИИ, консоль производит расчет калорий, сожженных во время тренировки, после чего полученные значения отображаются в нижней части дисплея консоли.

ПУЛЬС (При использовании датчиков пульсометра)

Нажмите кнопку РЕЖИМ, чтобы выбрать в меню параметр пульса. После выбора параметра на дисплее консоли будет отображаться текущая частота пульса (кол-во ударов в минуту).

ПРИМЕЧАНИЕ

1. Если тренажер не используется больше 4 минут, дисплей консоли отключится автоматически. При этом все значения параметров будут сохранены. Нажмите на одну и кнопку консоли или просто продолжите свою тренировку, и дисплей включится автоматически.

2. Если дисплей тускнеет, или данные на нём становятся неразборчивыми, поменяйте батарейки.

3. Тип батареек: 1.5V AA (2 шт)

7. РЕКОМЕНДАЦИИ К ЗАНЯТИЯМ

ПРИМЕЧАНИЕ: Перед началом эксплуатации данного устройства проконсультируйтесь с врачом. Консультация доктора в первую очередь необходима пользователям старше 45 лет и тем, у кого есть проблемы со здоровьем.

Пульсометр не является медицинским прибором. Различные факторы, включая движение пользователя, могут влиять на точность показаний. Пульсометр предназначен лишь для общего определения динамики пульса.

Физические упражнения - это отличный способ держать своё тело в тонусе, они позволяют значительно замедлить процесс старения и положительно влияют на общее состояние здоровья. Лучшая гарантия того, что занятия будут регулярными – и приятными – сделать их своей привычкой и неотъемлемой частью жизни. Состояние Вашего сердца и легких, а также их эффективность при доставке кислорода через кровь в мышцы, является важным показателем физического состояния Вашего организма. Ваши мышцы используют этот кислород, чтобы обеспечить Вас достаточным количеством энергии для повседневной деятельности. Такая активность называется аэробной. Когда Вы здоровы, Ваше сердце не работает на износ. Происходит меньшее количество циклов кровообращения в минуту, тем самым уменьшается износ сердца.

Спустя некоторое время, Вы увидите, насколько здоровее и лучше Вы себя почувствуете.

Разминка

Любая тренировка должна начинаться с разминки (продолжительностью 5-10 минут), чтобы подготовить ваше тело к повышенным физическим нагрузкам. Правильное выполнение разминочных упражнений способствует увеличению частоты пульса, усиливает кровообращение и повышает температуру тела.

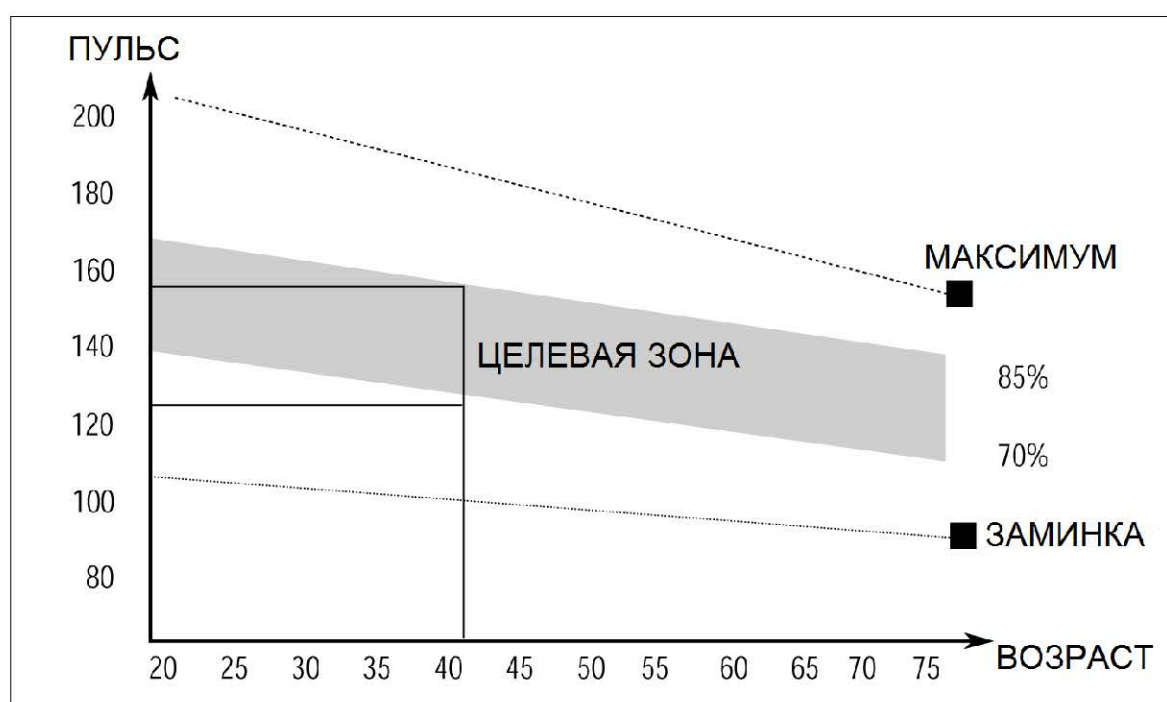


Основная часть тренировки

После разминки увеличьте интенсивность до желаемой в соответствии с Вашей программой тренировок. Обязательно поддерживайте заданную интенсивность для максимальной эффективности тренировки. Во время занятий дышите ровно и глубоко, никогда не задерживайте дыхание.

Заминка (охлаждение организма)

После любых тренировок необходимо растянуть мышцы, которые подвергались нагрузке. Завершайте тренировку минутой ходьбы или медленного бега. Затем в течение 5-10 минут выполняйте упражнения на растяжку. Это поможет увеличить гибкость и эластичность мышц, что убережет Вас от возможных травм во время основной тренировки.



ВО ВРЕМЯ ОСНОВНОЙ ТРЕНИРОВКИ ВАШ ПУЛЬС ДОЛЖЕН НАХОДИТЬСЯ В ЦЕЛЕВОЙ ЗОНЕ В СООТВЕТСТВИИ С ДИАГРАММОЙ ВЫШЕ. ПЕРЕД ТРЕНИРОВКОЙ НЕ ЗАБЫВАЙТЕ ВЫПОЛНЯТЬ РАЗМИНКУ, А ПОСЛЕ – УПРАЖНЕНИЯ ПО РАСТЯЖКЕ.

Важным фактором здесь являются усилия, которые вы прилагаете во время тренировки. Чем сильнее и дольше вы тренируетесь, тем больше калорий вы сожжете. Эффективность такой тренировки не уступает тренировкам для улучшения физической формы, но направлена на достижение других целей.