

## Уважаемый покупатель!

Поздравляем с удачным приобретением! Вы приобрели современный тренажер, который, как мы надеемся, станет Вашим лучшим помощником. Он сочетает в себе передовые технологии и современный дизайн.

Постоянно используя этот тренажер, Вы сможете укрепить сердечно-сосудистую систему и приобрести хорошую физическую форму. Надеемся, что данная модель удовлетворит все Ваши требования.

Прежде чем приступить к эксплуатации тренажера, внимательно изучите настоящее руководство и сохраните его для дальнейшего использования. В случае возникших дополнительных вопросов обратитесь к продавцу или в сервисный центр, который проконсультирует Вас и поможет устранить возникшую проблему.

Обязательно сохраняйте инструкцию по эксплуатации, это поможет Вам по прошествии времени вспомнить о функциях тренажера и правилах его использования. Если у Вас возникли какие-либо вопросы по эксплуатации данного тренажера, свяжитесь со службой технической поддержки или уполномоченным дилером, у которого Вы приобрели тренажер.

### **Внимание!**

Перед тем как приступить к тренировкам, настоятельно рекомендуем пройти полное медицинское обследование, особенно если у Вас есть наследственная предрасположенность к повышенному давлению или сердечно-сосудистым заболеваниям.

## **Транспортировка и эксплуатация тренажера:**

1. Тренажер должен транспортироваться только в заводской упаковке;
2. Заводская упаковка не должна быть повреждена и нарушена;
3. При транспортировке тренажер должен быть надежно защищен от дождя, влаги, атмосферных осадков, механических повреждений.

## **Хранение тренажера**

Тренажер рекомендуется хранить и использовать только в сухих отапливаемых помещениях со следующими значениями:

1. Температура: +10-+35С;
2. Влажность: 50-75%.

Если Ваш тренажер перевозился или хранился при низкой температуре или в условиях высокой влажности (имеет следы конденсации влаги), необходимо перед эксплуатацией выдержать его в нормальных условиях не менее 4 часов, и только после этого можно приступить к эксплуатации.

## **Рекомендации по сборке**

Перед сборкой тренажера тщательно изучите ее последовательность и выполняйте все рекомендации. Используйте для сборки приложенный или рекомендуемый инструмент. Убедитесь, что в наличии имеются все детали и инструменты и они не имеют повреждений. Не прикладывайте чрезмерных усилий к инструменту при сборке во избежание травм и повреждения элементов конструкции тренажера. Сначала соберите все элементы конструкции, неплотно закрепив гайки и болты, и, убедившись, что конструкция собрана правильно, окончательно затяните их.

Каждый тренажер на заводе проходит проверку качества. Это необходимо, чтобы убедиться в корректной работе всех узлов тренажера.

При этом может потребоваться частичная или полная сборка (зависит от конкретной модели). В связи с этим в местах соединений элементов тренажера могут остаться следы сборки, стыковки деталей и использования технологического крепежа.

## **Перед тем как начать тренировку**

Перед первым занятием проверьте, правильно ли была проведена сборка тренажера. Ознакомьтесь со всеми функциями и настройками тренажера и проводите тренировки в строгом соответствии с инструкцией по эксплуатации. Перед началом тренировки убедитесь, что все защитные элементы надежно установлены и закреплены, проверьте надежность механических и электрических соединений. Установите тренажер на ровную нескользящую поверхность, оставляя с каждой стороны не менее 0,6 м свободного пространства. Для снижения шума и вибраций рекомендуется использовать и подкладывать под тренажер специальные резиновые коврики, также

это позволит избежать царапин, сколов и вмятин, если напольное покрытие в Вашем доме выполнено из деликатных материалов (паркетная доска, штучный паркет, натуральный линолеум, пробковое покрытие и т. п.).

**Если беговая дорожка не эксплуатировалась более 6 месяцев, то необходимо смазать деку силиконовой смазкой до возобновления тренировок, так как силиконовая смазка со временем становится вязкой и теряет смазывающие свойства.**

## **РЕГУЛИРОВКА БЕГОВОГО ПОЛОТНА**

Регулировка бегового полотна предполагает две основные функции – регулировку натяжения и центровку бегового полотна. Беговое полотно регулируется на фабрике производителем, но в связи с транспортировкой и перемещением беговой дорожки, беговое полотно может сдвинуться. Необходимо проверять регулировку натяжения и центровку бегового полотна в течение первых недель, так как оно после нескольких использований может немного растянуться или сместиться в сторону.

Чтобы правильно отрегулировать беговое полотно, следуйте указаниям, приведенным ниже.

Если во время занятия на беговой дорожке Вы чувствуете небольшое проскальзывание, то, вероятнее всего, беговое полотно нужно аккуратно подтянуть.

### **Увеличение натяжения:**

- Используйте соответствующий шестигранный ключ для регулировки левого болта натяжения.
- Поверните ключ по часовой стрелке на  $\frac{1}{4}$  оборота, для увеличения натяжения ремня.
- Повторите шаг 1 для правого болта. Необходимо повернуть болт на точно такое же количество оборотов.
- Повторяйте шаги 1 и 2 до установления необходимого уровня натяжения и отсутствие проскальзывания.
- Будьте внимательны, не перетяните полотно, чтобы избежать его повреждения, а также подшипников валов.

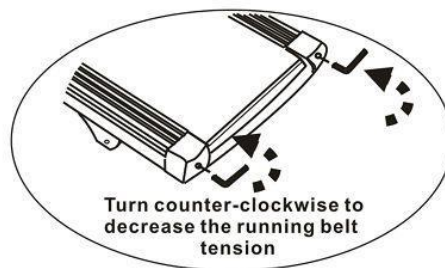
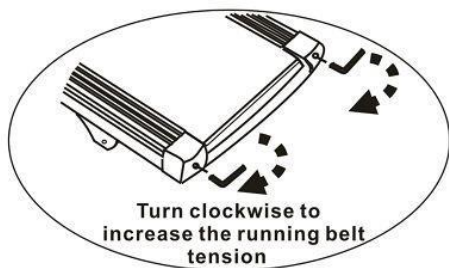
**Для того чтобы уменьшить натяжение бегового полотна, необходимо поворачивать ключ против часовой стрелки согласно шагам, указанным выше.**

## **Центрирование бегового полотна**

Время от времени необходимо центрировать беговое полотно в связи с тем, что во время тренировки Вы отталкиваетесь с разным усилием на каждую ногу.

1. Включите движение бегового полотна. Нажмите кнопку увеличения скорости для достижения скорости 4 км/ч. Обратите внимание, в какую сторону отклоняется беговое полотно.

- Если оно отклоняется в левую сторону, поверните ключом левый болт по часовой стрелке на ¼ оборота, затем правый болт - против часовой стрелки.
  - Если в правую, то поверните ключом правый болт на ¼ оборота по часовой стрелке, а левый - против.
  - Если беговое полотно все еще не выровнено, повторите действия снова.
2. После того, как беговое полотно двигается по центру, увеличьте скорость до 6 км/ч, чтобы проверить его положение в движении. При необходимости повторите вышеописанные шаги.
3. Если попытки центрировать беговое полотно безрезультатны, вероятно, нужно увеличить натяжение бегового полотна.



<p>Поворот по часовой стрелке увеличит натяжение бегового полотна</p>	<p>Поворот против часовой стрелки уменьшит натяжение бегового полотна</p>
---------------------------------------------------------------------------	-------------------------------------------------------------------------------

## РЕКОМЕНДАЦИИ ПО УХОДУ И ТЕХНИЧЕСКОМУ ОБСЛУЖИВАНИЮ БЕГОВЫХ ДОРОЖЕК

\*\*\* ( см.ссылку в конце)

**Регулярное и своевременное техническое обслуживание продлевает срок службы тренажера и сводит Ваши обращения в сервисную службу до минимума. Своевременное проведение технического обслуживания является обязательным условием для сохранения гарантии на тренажер. Для этого мы рекомендуем Вам выполнять следующие профилактические процедуры.**

### Общие рекомендации по уходу

Перед любым обслуживанием обязательно отключайте тренажер от электрической сети. К обслуживанию можно приступать примерно через 60 секунд, когда произойдет полное обесточивание внутренних электрических цепей тренажера. Регулярно осматривайте Ваш тренажер на предмет отсутствия посторонних предметов, пыли и грязи в тренажере.

Не применяйте абразивные препараты, агрессивные жидкости для чистки рабочих поверхностей тренажера – ацетон, бензин, уайт-спирит, бензол и их производные - во избежание повреждения лакокрасочных покрытий и пластиковых деталей. Для ухода рекомендуется применять слегка смоченную нейтральным раствором моющей жидкости ткань с последующей протиркой сухой тканью.

## **Ежедневно (после каждой тренировки)**

Почистите и осмотрите беговую дорожку, выполнив следующие действия:

- Выключите тумблер питания беговой дорожки, затем отключите ее от сети.
- Протрите беговое полотно, корпус, кожух двигателя и консоль влажной тряпкой. Не используйте растворители, они могут повредить тренажер.
- Осмотрите шнур питания. Если он поврежден, то замените его или обратитесь в сервисный центр.
- Убедитесь, что шнур не попал под транспортировочные колесики тренажера или в другое место, где он может оказаться защемлен или оборван, и не слишком натянут на максимальном уровне наклона беговой дорожки.
- Проверьте натяжение и центровку бегового полотна. Убедитесь, что оно не повредит другие части тренажера из-за нарушения центровки.
- Убедитесь, что тренажер находится на достаточном расстоянии от стен (не менее 60 см).
- Проверьте наличие и целостность зажима и шнура ключа аварийной остановки дорожки.

## **Еженедельно**

Уборка от пыли и мусора поверхности под беговой дорожкой:

- Выключите тумблер беговой дорожки, затем отключите ее от сети.
- Сложите тренажер, убедившись в надежности его фиксации в вертикальном положении (для складных моделей).
- Переместите тренажер в другое место.
- Подметите или пропылесосьте пол, чтобы удалить пыль или другой мусор, который мог накопиться под беговой дорожкой.
- Поставьте тренажер обратно.

## **ЕЖЕМЕСЯЧНО – ВАЖНО!**

- Выключите тумблер питания беговой дорожки, затем отключите ее от сети.
- Проверьте затяжку всех монтажных болтов тренажера.
- Внимательно осмотрите все пластиковые элементы дорожки (подставки для ног, кожух моторного отсека, корпус дисплея и пр.). Они не должны иметь трещин и сколов.
- Снимите кожух моторного отсека. Дождитесь, пока все огни индикаторов на платах погаснут.
- Пропылесосьте сам двигатель и весь моторный отсек, чтобы удалить накопившийся пух или пыль. Невыполнение этой процедуры может привести к короткому замыканию и отказу электрических компонентов.
- Убедитесь, что дека тренажера смазана. При необходимости добавьте силиконовую смазку на ее поверхность, уделяя особое внимание центральной части.
- Пропылесосьте и протрите беговое полотно влажной тряпкой. Удалите с помощью пылесоса черные или белые частички, которые могут скопиться вокруг тренажера. Их появление является результатом нормальной работы беговой дорожки.

## **ЕЖЕКВАРТАЛЬНО – ОЧЕНЬ ВАЖНО!!!**

- Выключите тумблер питания беговой дорожки, затем отключите ее от сети.
- Используя соответствующий шестигранный ключ, ослабьте левый и правый регулировочные болты натяжения так, чтобы иметь возможность приподнять полотно и получить визуальный доступ к беговой деке тренажера.
- Проверьте состояния деки. Поверхность не должна иметь царапин, сколов и потертостей.
- Проверьте состояние полотна. Внутренняя поверхность должна быть гладкой, не иметь признаков истончения и отслоения материала, а также порванных и лопнувших участков.
- Протрите сухой чистой тканью всю поверхность деки и внутреннюю поверхность полотна.
- Нанесите 15-20 мл силиконовой смазки на поверхность деки беговой дорожки. Меньшее количество будет недостаточно, а большее – может привести к попаданию смазки на приводной ремень.
- Проверьте состояние износа приводного ремня основного двигателя и правильности его положения.
- Снимите передний и задний валы и удалите наслоение пыли и грязи с их поверхностей.
- Убедитесь в отсутствии посторонних шумов во время движения беговой дорожки.

***Дека и беговое полотно*** – это детали тренажера, требующие особого внимания.

Важно соблюдать требования эксплуатации во избежание преждевременного износа этих деталей, периодически проверять и проводить центровку и подтягивание бегового полотна, а при необходимости и техническое обслуживание беговой дорожки.

### **Типичные признаки необходимости смазки деки:**

- сильный нагрев бегового полотна, запах нагретой резины
- перегрев электродвигателя, запах дыма, резкий запах пластмассы, нагрев крышки моторного отсека.
- остановка дорожки и отключение электродвигателя во время занятий.
- появление соответствующих сообщений на дисплее консоли
- Обращаем Ваше внимание, что несвоевременная смазка деки приводит к повышенному трению и нагрузке на электродвигатель, что может привести к поломке электродвигателя и электронных плат управления дорожкой, повреждению и преждевременному износу деки и бегового полотна.
- В любом случае, даже при регулярном обслуживании необходимо контролировать и проверять состояние деки и бегового полотна, токовую нагрузку на электродвигатель и принимать решение в зависимости от их технического состояния.

- Регулярное техобслуживание не гарантирует, нормальную работу комплектующих беговой дорожки (дека, полотно и т.п.), если пользователями нарушаются правила эксплуатации тренажёра.

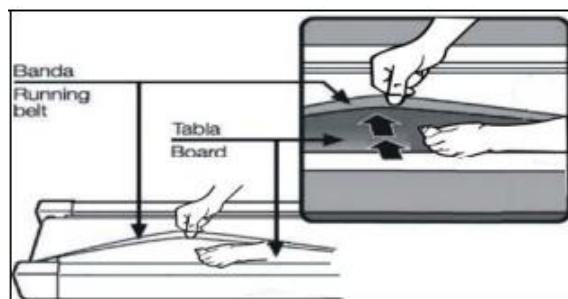
***Для выполнения работ по техническому обслуживанию и ремонту тренажёра рекомендуем обращаться к специалистам сервисного центра***

### **Смазка деки и полотна**

Производитель уже смазал необходимые детали и узлы во время производства беговой дорожки. Тем не менее, необходимо регулярно проверять наличие смазки во избежание поломок.

Мы рекомендуем ежемесячно приподнимать беговое полотно и на ощупь проверять наличие смазки, и, если поверхность сухая, ее необходимо смазать. Вы можете использовать силиконовую смазку рекомендованную поставщиком (как правило в виде геля).

- Приподнимите беговое полотно с правой и левой стороны поочередно.
- Нанесите на деку смазку от края и как можно ближе к центру бегового полотна (15-20 мл).



- Включите дорожку на минимальной скорости и в течение 5 минут походите, смещая шаг справа налево и в обратном направлении относительно ширины деки так, чтобы смазка как можно равномернее распределилась по всей ее поверхности.

\*\*\*

Рекомендуем посмотреть наши видеоролики по уходу и обслуживанию беговой дорожки.

<https://clck.ru/gjptV>

### **Электробезопасность (для тренажеров с питанием от сети)**

Соблюдайте все меры предосторожности, принятые при работе с электрическим оборудованием. Тренажер должен подключаться только к заземленной розетке. Это снижает риск удара током при поломке или сбое в работе. Тренажер снабжен шнуром с жилой для заземления и вилкой с ножкой заземления. Вставьте вилку в соответствующую питающую розетку, установленную и заземленную с соблюдением

действующих нормативов. Перед каждым использованием осмотрите электрический соединительный шнур на предмет отсутствия его повреждений.

Неправильное подключение может стать причиной удара током. Если у Вас возникли сомнения в правильности заземления, обратитесь к электрику или представителю сервисной службы. Не меняйте вилку тренажера. Если комплектуемая вилка не подходит к Вашей розетке, обратитесь к электрику и установите нужную розетку. Не применяйте дополнительные электрические удлинители, переходные адаптеры между электрической сетью и тренажером. Это может нарушить работу системы УЗО и увеличить риск поражения электрическим током, а также явиться обоснованным отказом в гарантийном обслуживании. Не прячьте шнур питания под ковер и не ставьте на него предметы, способные пережать или повредить его. Не допускайте, чтобы шнур питания касался нагретых поверхностей. В случае скачка напряжения в некоторых тренажерах предусмотрено автоматическое отключение.

## **Меры предосторожности**

Тренажер должен использоваться только по назначению, то есть для физических тренировок взрослых людей. Любое другое использование тренажера запрещено и может быть опасно. Продавец не несет ответственности за любые травмы или повреждения, вызванные неправильным использованием тренажера. Тренажер предназначен для использования взрослыми людьми, конструкция и установленные нагрузки рассчитаны на взрослых людей, поэтому эксплуатация несовершеннолетними лицами не допускается. Дети и домашние животные не должны приближаться к работающему тренажеру ближе, чем на 3 м.

## **В целях Вашей безопасности рекомендуем соблюдать следующие правила:**

1. Сборку и эксплуатацию тренажера следует осуществлять на твердой, ровной поверхности. Свободное пространство вокруг тренажера должно составлять не менее 0,6 м с каждой стороны.
2. При регулярной эксплуатации проверяйте затяжку резьбовых соединений каждые 1-2 месяца.
3. Не допускайте попадания внутрь тренажера посторонних предметов и жидкостей.
4. Никогда не эксплуатируйте тренажер с явными дефектами – открученными элементами крепления, незакрепленными узлами, с нехарактерными посторонними шумами и т. д. Это может привести к травмам или уменьшению срока службы тренажера.
5. Для устранения возникших дефектов обратитесь в авторизованный сервисный центр или к Продавцу, у которого Вы приобрели данный тренажер.
6. Для ремонта необходимо использовать только оригинальные запасные части.
7. Обслуживание тренажера, за исключением процедур, описанных в данном руководстве, должно производиться только сотрудниками сервисного центра.





## Инструкции по технике безопасности

Прочтите все инструкции перед использованием беговой дорожки. Важно, чтобы беговая дорожка регулярно проходила техническое обслуживание для продления срока ее службы. Несоблюдение регулярного технического обслуживания беговой дорожки может привести к аннулированию гарантии.

Во избежание поражения электрическим током всегда отключайте тренажер от сети перед профилактикой, чисткой или проведением работ по техническому обслуживанию.

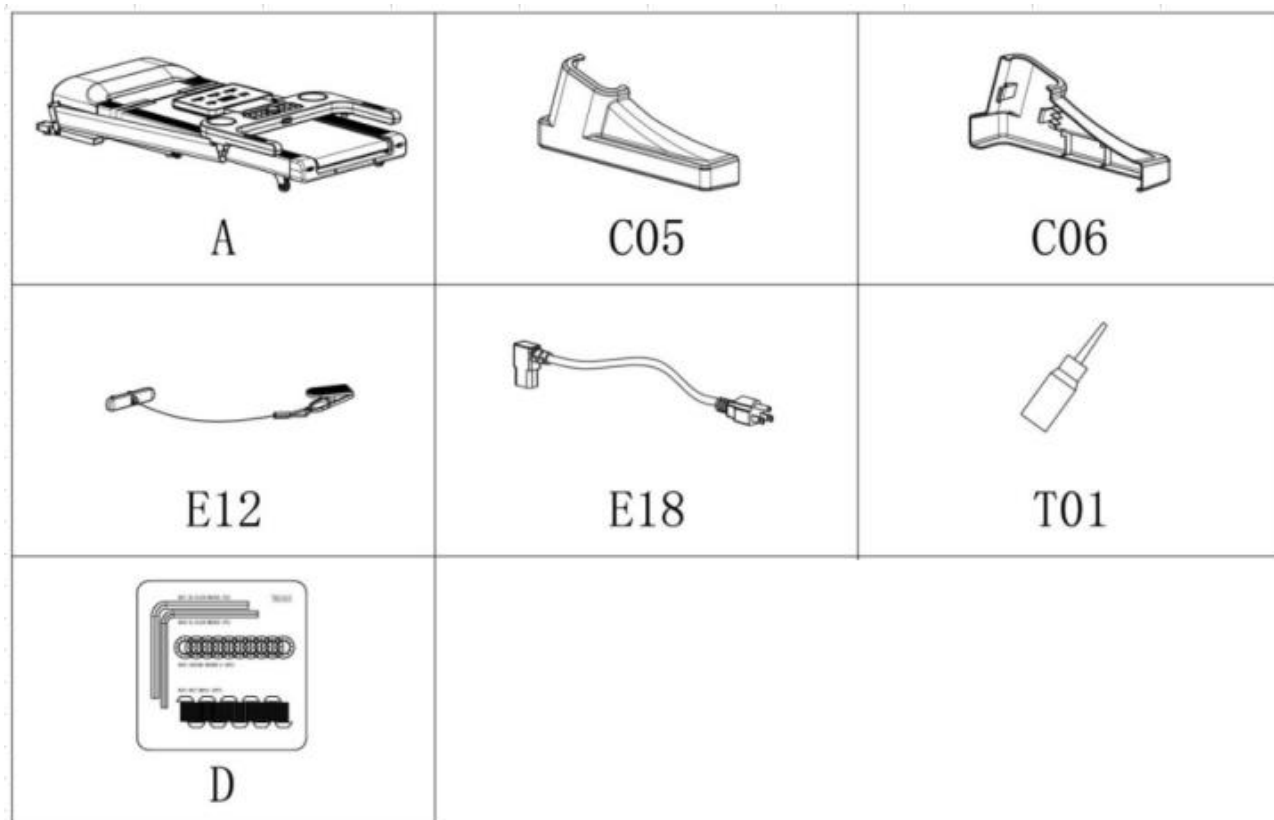
**ВНИМАНИЕ!** Не применяйте дополнительные электрические удлинители, переходные адаптеры между электрической сетью и тренажером.

- 1) Установите беговую дорожку на ровную поверхность с доступом к заземленной розетке нужного напряжения и частоты.
- 2) Не используйте беговую дорожку на коврах с толстой подкладкой, плюшевых или ворсистых покрытиях. Это может привести к повреждению как ковра, так и беговой дорожки.
- 3) Не загромождайте заднюю часть беговой дорожки. Обеспечьте свободное пространство диапазоном не менее 1 метра между задней частью беговой дорожки и остальными вещами.
- 4) Во время тренировки тренажер должен быть установлен на твердой ровной поверхности.
- 5) Никогда не допускайте детей на беговую дорожку или рядом с ней.
- 6) Во время тренировки убедитесь, что шнур ключа безопасности закреплен на одежде. В таком случае в целях безопасности немедленно остановите тренажер, если вы падаете или отодвинулись слишком далеко на беговой дорожке.
- 7) Держите руки подальше от всех движущихся частей.
- 8) Никогда не используйте беговую дорожку при повреждении кабеля питания.
- 9) Держите кабель питания вдали от источников тепла.
- 10) Не тренируйтесь там, где используются аэрозольные баллончики. Искры от двигателя могут привести к возгоранию легковоспламеняющегося воздуха.
- 11) Никогда не вставляйте какие-либо посторонние предметы в отверстия беговой дорожки.
- 12) Беговая дорожка предназначена только для домашнего использования.
- 13) Для отключения беговой дорожки переведите все элементы управления в положение выкл., извлеките ключ безопасности, отсоедините кабель питания.
- 14) Датчики пульса не являются медицинскими приборами. Различные факторы, включая движение пользователя, могут повлиять на точность показаний частоты сердечных сокращений. Датчики пульса предназначены только для вспомогательных упражнений для определения частоты сердечных сокращений.
- 15) Пользуйтесь предусмотренными поручнями; они предназначены для безопасности пользователя.
- 16) Носите подходящую обувь. Высокие каблуки, туфли, сандалии или босоножки не подходят для использования на беговой дорожке. Рекомендуется использовать спортивную обувь, чтобы избежать травм.
- 17) Допустимая температура: от 5 до 40 градусов.

Отключите кабель питания после использования беговой дорожки, чтобы предотвратить излишнюю эксплуатацию.

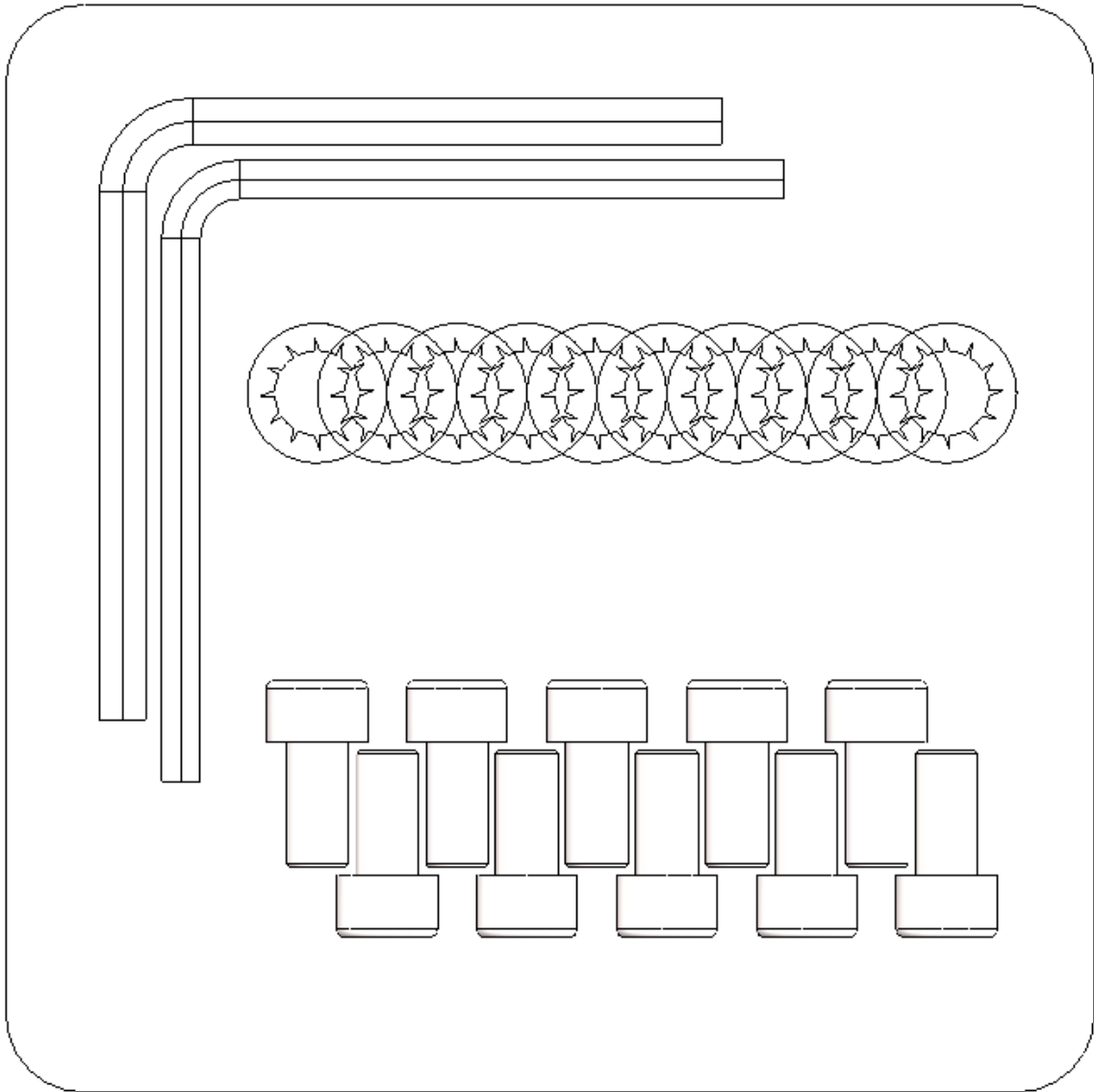
## Проверка комплектности тренажера

Прежде чем приступить к сборке, убедитесь, что все детали входят в комплект поставки.



№	Описание	Спецификация	Кол-во
A	Беговая дорожка		1
C05	Кожух левой вертикальной стойки		1
C06	Кожух правой вертикальной стойки		1
E12	Ключ безопасности		1
E18	Кабель питания		1
T01	Силиконовая смазка		1
D	Набор инструментов для сборки		1

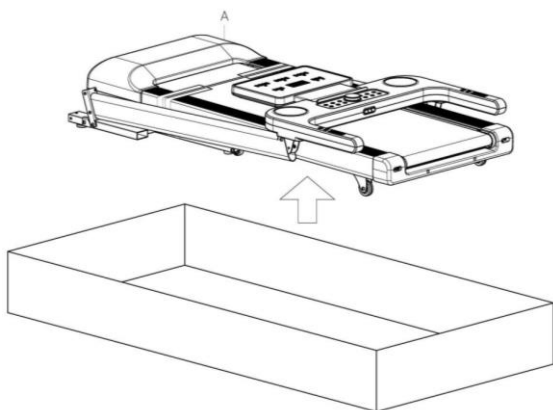
## Набор инструментов для сборки



## ИНСТРУКЦИЯ ПО СБОРКЕ


### Шаг 1.

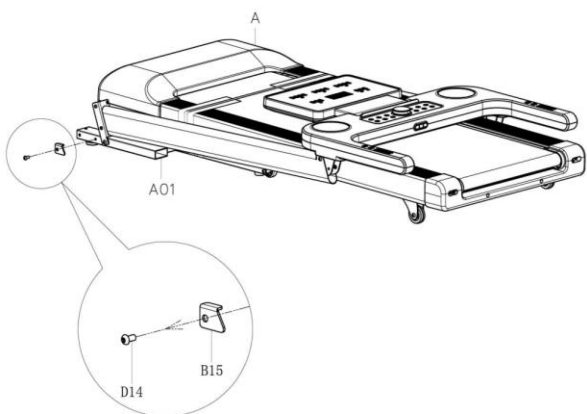
Откройте коробку и извлеките содержимое. Установите основную раму тренажера (№А) на ровную поверхность. Убедитесь, что вокруг тренажера достаточно пространства.



### Шаг 2.

Ослабьте болт (№ D14) на основании беговой дорожки (№ A01) с помощью шестигранного ключа (№ B10) и снимите предохранительный блок (№ B15).

 --- B10 5 мм 1шт

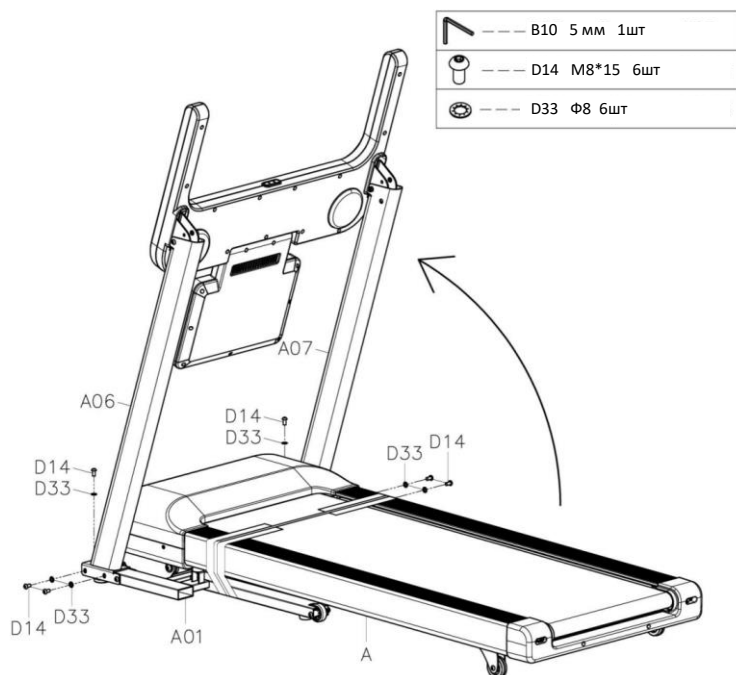


### Шаг 3.

Поднимите левую и правую вертикальные стойки (№ A06 и № A07) вверх (в направлении как на схеме).

Поддерживайте левую и правую вертикальные стойки (№ A06 и № A07) руками, чтобы они не упали.

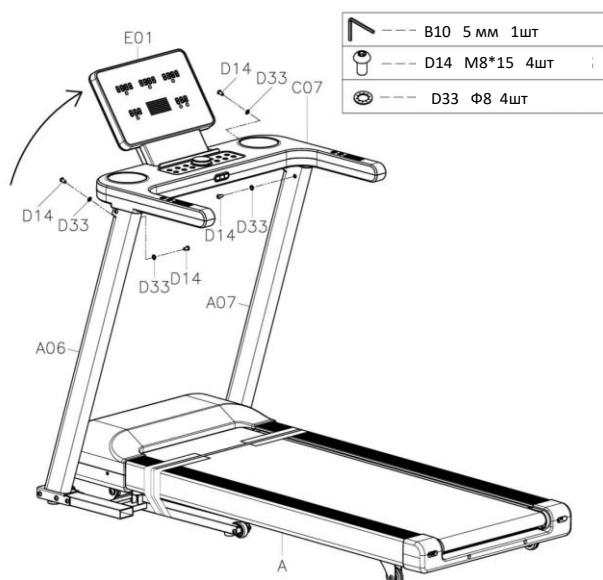
Затяните левую и правую вертикальные стойки (№ A06 и № A07) на основной раме (№ A01) с помощью 6 болтов (№ D14) и 6 шайб (№ D33). Закрепите с помощью шестигранного ключа (№ B10).



### Шаг 4.

Опустите панель (№ C07) (в направлении как на схеме).

Установите панель (№ C07) на левую и правую вертикальные стойки (№ A06 и № A07) с помощью четырех болтов (№ D14) и четырех шайб (№ D33). Закрепите все детали с помощью шестигранного ключа (№ B10).

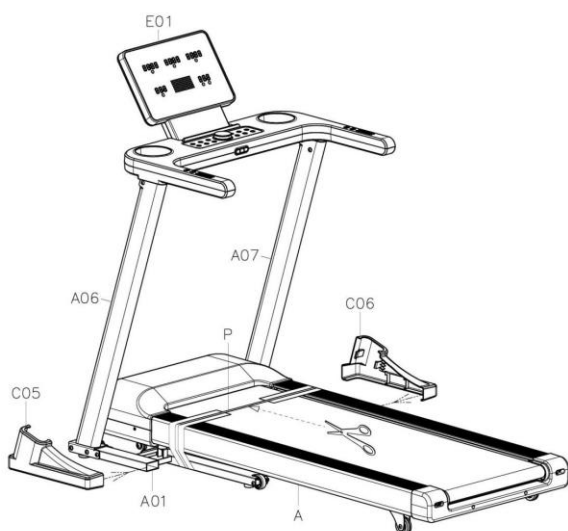


### Шаг 5.

Отрегулируйте консоль (№ E01) под удобным углом.

Прикрепите левый и правый кожухи вертикальных стоек (№ C05 и № C06) к левой и правой вертикальным стойкам (№ A06 и № A07).

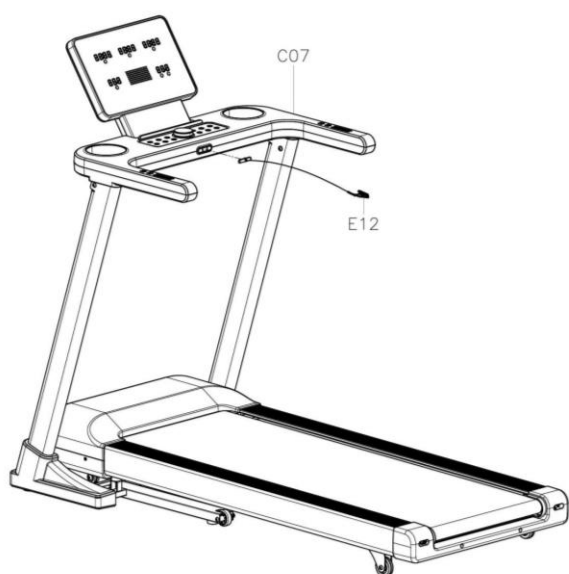
Уберите страховочную ленту (№ P).



### Шаг 6.

Установите ключ безопасности (№ E12) на приборную панель (№ C07).

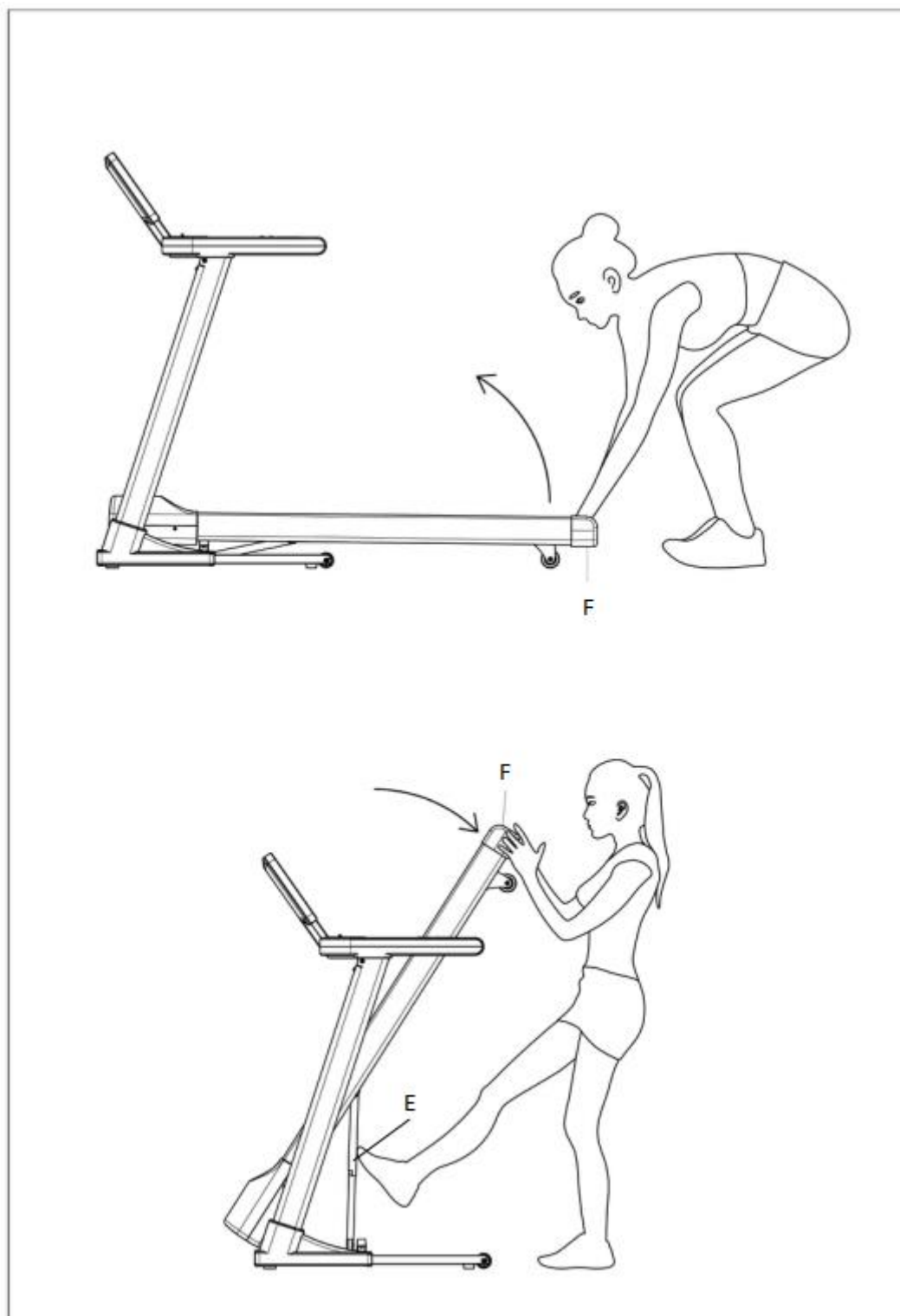
Сборка завершена!



**ВНИМАНИЕ!** Смажьте беговое полотно перед первым использованием.

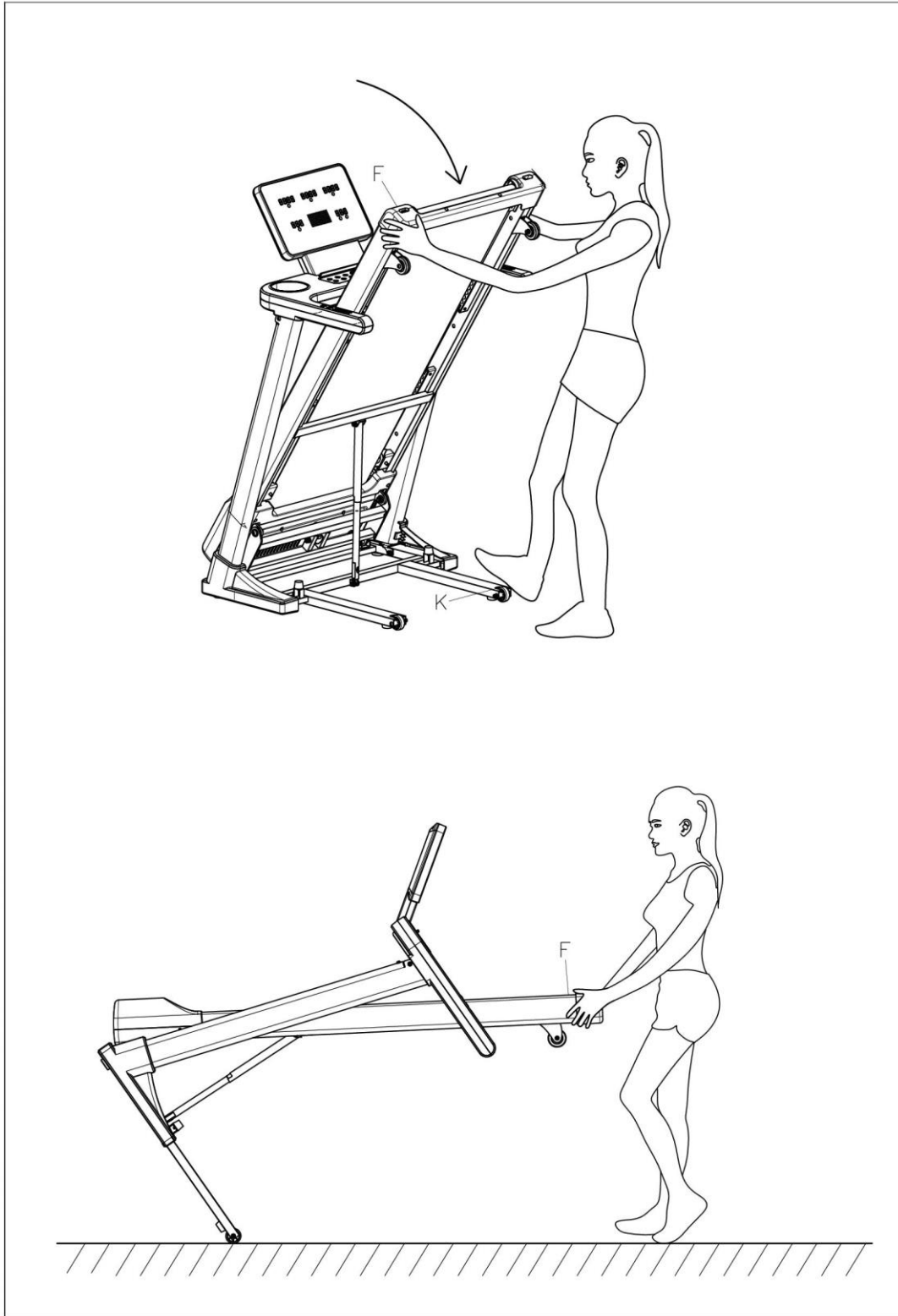


## Инструкция по складыванию беговой дорожки



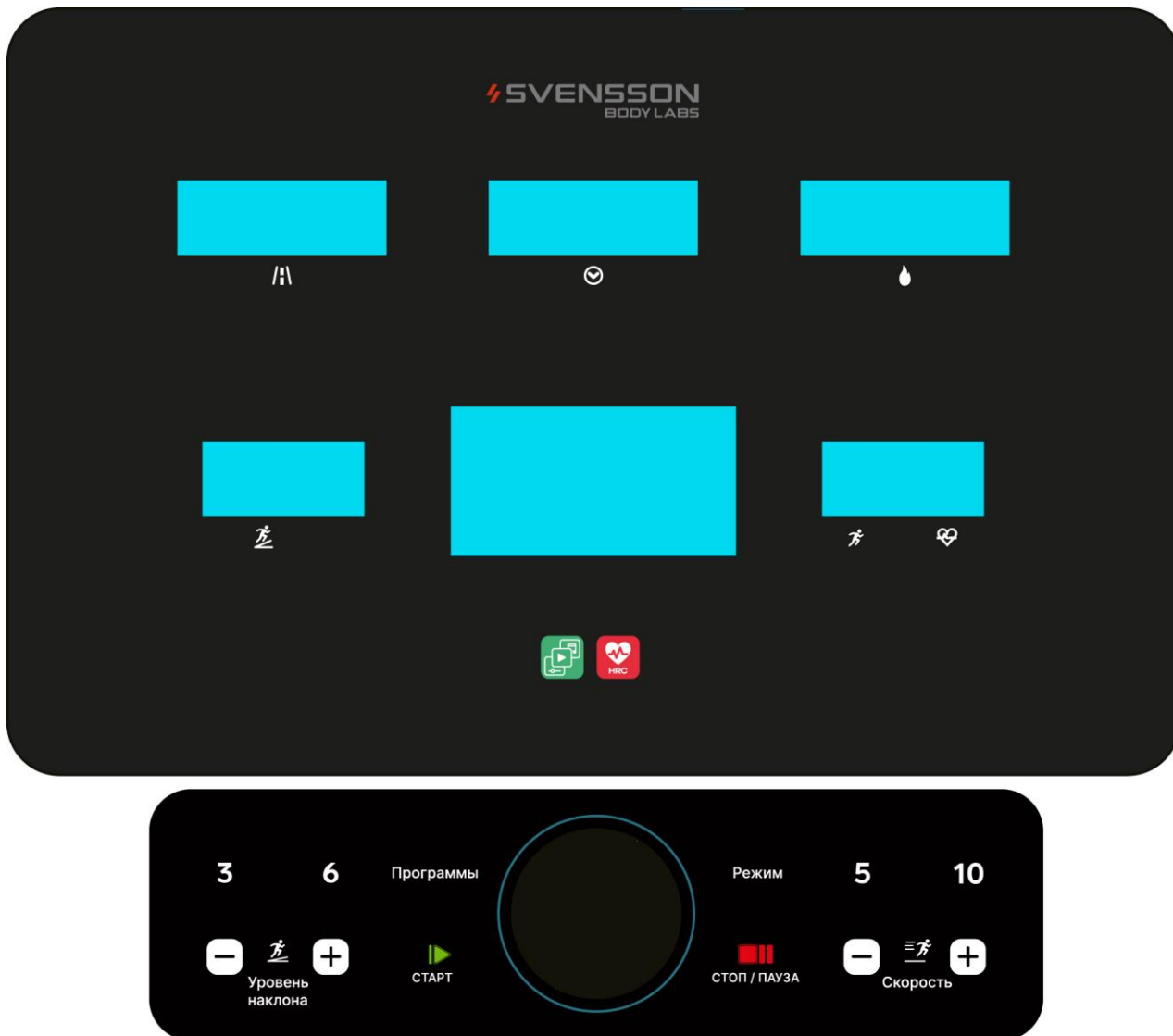
Для того, чтобы сложить тренажер, удерживайте беговую дорожку рукой в положении "F". Поднимите беговую дорожку. Поддерживайте положение "F" одной рукой, затем нажмите ногой на цилиндр из положения "E". Тем временем удерживайте основную раму в положении "F" до тех пор, пока тренажер автоматически не опустится.

## Транспортировка беговой дорожки



Удерживайте беговую дорожку рукой в положении "F". Поднимите беговую дорожку и затем переместите в любое место.

## РАБОТА С КОНСОЛЬЮ



### Быстрый старт:

1. Установите ключ безопасности (№ E12) на приборную панель (№ C07).
2. Нажмите клавишу START (СТАРТ) или переключатель (№ E06), система автоматически отобразит обратный отсчет в 3 секунды. Как только обратный отсчет достигнет нуля, беговая дорожка (№ C24) запустится с начальной скоростью по умолчанию 1,0 км/ч.

Для регулировки скорости и наклона используйте клавиши SPEED (СКОРОСТЬ) +/- или клавиши QUICK SPEED (БЫСТРАЯ СКОРОСТЬ) 5,10 КМ/Ч, клавиши INCLINE (НАКЛОН) +/- или клавиши QUICK INCLINE (БЫСТРЫЙ НАКЛОН) 3, 6 или используйте поворотную кнопку (№ E06).

**Внимание!** Максимальная скорость на данной беговой дорожке составляет 19 км/ч.

## Функции консоли

**DISTANCE (РАССТОЯНИЕ):** Отображает пройденное расстояние (0,0-99,9). Когда расстояние достигнет 99,9 мили, отсчет сбросится до 0,00 и начнется сначала. В режиме обратного отсчета, отсчет будет вестись в обратном порядке от заданных параметров до 0.00. Когда значение достигнет 0,00, беговая дорожка плавно остановится, и отобразится надпись "End" (ОКОНЧАНИЕ). Через 5 секунд тренажер автоматически вернется к первоначальным настройкам.

**При настройке программ в окне DISTANCE (РАССТОЯНИЕ) будут отображаться P1-P2---P24-U1-U2-U3-FAT.**

**TIME (ВРЕМЯ):** Отображает прошедшее время (0:00-99:59 минут). Если время достигнет 99:59, беговая дорожка плавно остановится, и отобразит надпись "End" (ОКОНЧАНИЕ). Через 5 секунд время автоматически сбросится до 0:00.

В режиме обратного отсчета, отсчет будет вестись от заданного времени до 0:00. Когда значение достигнет 0:00, беговая дорожка плавно остановится, и отобразится надпись "End" (ОКОНЧАНИЕ). Через 5 секунд время автоматически перезагрузится. Максимальное время обратного отсчета составляет 99:00 минут.

**CALORIES (КАЛОРИИ):** Отображает количество сожженных калорий в диапазоне от 0 до 999 ккал. Когда значение достигнет 999 ККАЛ, отсчет сбросится и начнется с 0. В режиме обратного отсчета, отсчет будет вестись от установленного значения до 0. Как только значение достигнет 0, беговая дорожка плавно остановится, и отобразится надпись "End" (ОКОНЧАНИЕ). Через 5 секунд дорожка автоматически вернется к первоначальным настройкам.

**INCLINE (НАКЛОН):** Отображает уровень наклона от 0 до 15.

**MATRIX (МАТРИЦА):** В окне матрицы отобразится пройденный путь длиной 400 метров. Как только будет закончен круг, беговая дорожка подаст звуковой сигнал и покажет количество пройденных кругов. В режиме обратного отсчета в данном окне будут отображаться "T", "D", "C".

**SPEED (СКОРОСТЬ)/ PULSE (ПУЛЬС):** Диапазон скоростей составляет 1,0-19 км/ч. Скорость бега по умолчанию составляет 1,0 км/ч.

Если держать обе руки на датчиках пульса, (расположенных на поручнях), система вычислит сердцебиение, и данные отобразятся в данном окне. Диапазон пульса составляет 50-200 ударов в минуту.

**Внимание!** Данные приведены только для справки и не могут быть использованы в медицинских целях.

ПРОГРАММЫ	Исходное значение	Значение по умолчанию	Установленный диапазон	Диапазон отображения
-----------	-------------------	-----------------------	------------------------	----------------------

TIME (ВРЕМЯ) (мин:сек)	0:00	10:00	5:00-99:00	0:00 – 99:59
INCLINE (НАКЛОН)	0	0	0-15	0-15
SPEED (СКОРОСТЬ) (км/ч)	1.0	1.0	1.0-19	1.0-19
DISTANCE (РАССТОЯНИЕ) (км)	0.00	1.00	0.50-99.9	0.00-99.9
PULSE (уд/мин)	P	N/A	N/A	50-200
CALORIE (ккал)	0	50	10-999	0 – 999

## ФУНКЦИОНАЛЬНЫЕ КЛАВИШИ

**PROGRAM (ПРОГРАММА):** Нажмите клавишу PROGRAM (ПРОГРАММА), чтобы установить желаемый интервал. Программы отображаются в виде P1-P2---P24-U1-U2-U3 и FAT, а различные интервалы отображаются на дисплее беговой дорожки. P1-P24 - предустановленные программы. U1, U2, U3 - пользовательские программы.

**MODE (РЕЖИМ):** В режиме остановки нажмите клавишу MODE (РЕЖИМ), чтобы выбрать режим обратного отсчета.

10:00 МИНУТ установленный обратный отсчет времени.

1.0 КМ установленный обратный отсчет расстояния.

50 ККАЛ установленный обратный отсчет калорий.

При настройке каждого режима обратного отсчета нажмите клавишу SPEED (СКОРОСТЬ) + /- или INCLINE (НАКЛОН) + /-, чтобы увеличить или уменьшить значение по сравнению с заданными параметрами. Нажмите клавишу START (СТАРТ), чтобы запустить беговую дорожку.

**START (СТАРТ):** Чтобы запустить беговую дорожку, установите ключ безопасности (№ E12) на приборную панель (№ C07) и нажмите клавишу START (СТАРТ). Для запуска данной беговой дорожки требуется ключ безопасности (№ E12). Начальная скорость по умолчанию составляет 0,6 миль/час.

**STOP (СТОП) / PAUSE (ПАУЗА):** Во время использования беговой дорожки нажмите клавишу STOP (СТОП) один раз, чтобы приостановить тренировку, тогда текущие данные тренировки по-прежнему будут отображаться. Нажмите клавишу STOP (СТОП) еще раз, чтобы полностью завершить тренировку, тогда все данные будут удалены и сброшены до первоначальных настроек.

**SPEED (СКОРОСТЬ) +/-:** Нажмите клавишу +/-, чтобы увеличить или уменьшить скорость с шагом 0,1 миль/час. При нажатии удерживайте одну из клавиш, чтобы непрерывно увеличивать или уменьшать показатель.

**5, 10 (БЫСТРЫЕ КЛАВИШИ СКОРОСТИ):** В рабочем состоянии нажмите данную клавишу, чтобы установить указанную скорость.

**INCLINE (НАКЛОН) +/-:** Нажмите клавишу +/-, чтобы увеличить или уменьшить наклон с шагом 1. При нажатии удерживайте одну из клавиш, чтобы непрерывно увеличивать или уменьшать показатель.

**3, 6 (БЫСТРЫЕ КЛАВИШИ НАКЛОНА):** В рабочем состоянии нажмите данную клавишу, чтобы установить указанный наклон.

**SWITCH KNOB (ПОВОРОТНАЯ КНОПКА):** Используйте поворотную кнопку, чтобы выбрать наклон и скорость, после выбора поверните кнопку, чтобы настроить параметры наклона или скорости, увеличивая по часовой стрелке и уменьшая против часовой стрелки.

## **ФУНКЦИОНАЛЬНЫЕ КЛАВИШИ**

**SPEED (СКОРОСТЬ) +/-:** Нажмите клавишу +/-, чтобы увеличить или уменьшить скорость с шагом 0,1 миль/час. При нажатии удерживайте одну из клавиш, чтобы непрерывно увеличивать или уменьшать показатель.

**INCLINE (НАКЛОН) +/-:** Нажмите клавишу +/-, чтобы увеличить или уменьшить наклон с шагом 1. При нажатии удерживайте одну из клавиш, чтобы непрерывно увеличивать или уменьшать показатель.

## **СМАЗКА ДЕКИ И ПОЛОТНА**

Беговая дорожка нуждается в смазке каждые 300 км. Система будет издавать звуковой сигнал каждые 10 секунд и отображать значок "OIL" (МАСЛО) на дисплее. Ознакомьтесь с инструкцией по смазке беговой дорожки, чтобы узнать, как правильно смазывать беговую дорожку. Нанесите смазку на середину беговой деки (№ E23) с обеих сторон. После нанесения нажмите и удерживайте клавишу STOP (СТОП) в течение 3 секунд, чтобы убрать напоминание "OIL" (МАСЛО).

## **ИНТЕРВАЛЬНЫЕ ПРОГРАММЫ (P1-P24):**

Нажмите клавишу PROGRAM (ПРОГРАММА), чтобы выбрать настройку интервала. Программы отображаются как P1-P24. После выбора нужной программы на консоли отобразится обратный отсчет, начинающийся с 10:00 МИНУТ, нажмите клавиши INCLINE (НАКЛОН) +/- UP (ВВЕРХ) / DOWN (ВНИЗ) или клавишу SPEED (СКОРОСТЬ) +/- UP(ВВЕРХ) / DOWN (ВНИЗ), чтобы увеличить или уменьшить время выполнения тренировки. Нажмите START (СТАРТ), чтобы начать интервальную программу. Интервальная программа разделена на 10 разделов. Время каждого раздела равно установленному времени, разделенному на 10. Когда скорость войдет в следующий интервал, беговая дорожка подаст звуковой сигнал, и скорость будет изменена в

соответствии с установленным интервалом. Нажмите клавишу INCLINE (НАКЛОН) +/- UP (ВВЕРХ) / DOWN (ВНИЗ) или клавишу SPEED (СКОРОСТЬ) +/- UP (ВВЕРХ) / DOWN (ВНИЗ), чтобы изменить наклон и скорость. После завершения одной программы система подаст звуковой сигнал и отобразит надпись "End" (ОКОНЧАНИЕ). Беговая дорожка постепенно остановится, а затем автоматически вернется к первоначальным настройкам через 5 секунд.

ВРЕМЯ ПРОГРАМ.		ВРЕМЕННОЙ ИНТЕРВАЛ = установленное время/10									
		1	2	3	4	5	6	7	8	9	10
P1	SPEED (СКОРОСТЬ)	2	4	3	4	3	5	4	2	5	3
	INCLINE (НАКЛОН)	1	2	3	3	1	2	2	3	2	2
P2	SPEED (СКОРОСТЬ)	2	6	7	8	3	6	8	7	5	2
	INCLINE (НАКЛОН)	1	2	3	3	2	2	3	4	2	2
P3	SPEED (СКОРОСТЬ)	3	8	3	8	5	9	5	9	12	6
	INCLINE (НАКЛОН)	1	3	5	7	9	10	8	6	5	2
P4	SPEED (СКОРОСТЬ)	8	10	11	12	12	11	10	10	9	8
	INCLINE (НАКЛОН)	1	2	2	3	1	2	2	2	2	1
P5	SPEED (СКОРОСТЬ)	6	10	12	9	11	8	12	7	9	3
	INCLINE (НАКЛОН)	1	2	4	3	2	2	4	5	2	1
P6	SPEED (СКОРОСТЬ)	2	8	6	10	10	9	11	8	5	3
	INCLINE (НАКЛОН)	2	2	3	2	3	4	5	6	5	3
P7	SPEED (СКОРОСТЬ)	2	6	7	9	7	9	6	5	4	2
	INCLINE (НАКЛОН)	4	5	6	6	9	9	10	12	6	3
P8	SPEED (СКОРОСТЬ)	2	4	6	8	7	8	9	6	4	2
	INCLINE (НАКЛОН)	3	5	4	4	3	4	4	3	3	2
P9	SPEED (СКОРОСТЬ)	2	4	5	7	6	5	8	6	3	2
	INCLINE	3	5	3	4	2	3	4	2	3	2

	(НАКЛОН)										
P10	SPEED (СКОРОСТЬ)	2	3	5	3	3	5	3	6	3	3
	INCLINE (НАКЛОН)	4	4	3	6	7	8	8	6	3	3
P11	SPEED (СКОРОСТЬ)	2	5	8	10	6	9	5	3	2	2
	INCLINE (НАКЛОН)	1	3	5	8	10	7	6	3	2	3
P12	SPEED (СКОРОСТЬ)	2	5	5	4	4	6	4	2	3	4
	INCLINE (НАКЛОН)	3	5	6	7	12	9	11	11	6	3
P13	SPEED (СКОРОСТЬ)	2	7	4	7	8	9	4	5	3	2
	INCLINE (НАКЛОН)	5	6	6	4	6	5	8	9	4	2
P14	SPEED (СКОРОСТЬ)	2	6	5	4	8	6	5	2	3	3
	INCLINE (НАКЛОН)	5	6	5	8	4	5	5	10	6	3
P15	SPEED (СКОРОСТЬ)	2	6	5	4	8	7	5	3	3	2
	INCLINE (НАКЛОН)	3	4	5	6	3	5	5	6	4	3
P16	SPEED (СКОРОСТЬ)	2	5	7	5	8	6	5	2	4	2
	INCLINE (НАКЛОН)	1	5	6	8	12	9	10	9	5	3
P17	SPEED (СКОРОСТЬ)	2	5	6	7	8	9	8	5	3	4
	INCLINE (НАКЛОН)	3	5	6	8	6	5	8	7	5	3
P18	SPEED (СКОРОСТЬ)	2	3	5	6	8	6	9	6	5	2
	INCLINE (НАКЛОН)	5	7	5	8	6	5	9	10	6	2
P19	SPEED (СКОРОСТЬ)	3	7	6	5	9	7	6	3	5	2
	INCLINE (НАКЛОН)	3	5	6	8	5	6	5	12	8	3
P20	SPEED (СКОРОСТЬ)	3	7	9	10	11	12	10	8	5	2
	INCLINE (НАКЛОН)	2	5	6	7	6	5	8	6	3	2
P21	SPEED (СКОРОСТЬ)	3	6	8	7	9	10	5	8	3	2
	INCLINE	3	6	8	9	9	6	8	10	6	3



	(НАКЛОН)										
P22	SPEED (СКОРОСТЬ)	3	5	8	6	9	10	8	12	6	3
	INCLINE (НАКЛОН)	2	6	8	10	12	10	12	8	5	2
P23	SPEED (СКОРОСТЬ)	3	5	9	11	12	8	6	5	3	2
	INCLINE (НАКЛОН)	2	6	8	10	9	7	8	10	6	3
P24	SPEED (СКОРОСТЬ)	3	8	10	11	12	10	10	8	5	3
	INCLINE (НАКЛОН)	3	6	8	9	10	12	9	6	3	2

### Пользовательская программа

Помимо 24 внутренних предустановленных программ, есть 3 пользовательские программы: U1, U2, U3.

#### 1. Настройка пользовательской программы:

Нажмите и удерживайте клавишу "PROG" (ПРОГРАММА) до появления значка U1, U2, U3, и окна "TIME" (ВРЕМЯ) с показателем 10:00, нажмите "SPEED +" (СКОРОСТЬ +), "SPEED -" (СКОРОСТЬ -), чтобы установить время выполнения; нажмите клавишу "MODE" (РЕЖИМ), чтобы задать данные программы, установите начальное время интервала, нажмите "SPEED+" (СКОРОСТЬ+), "SPEED-" (СКОРОСТЬ-) или нажмите быструю клавишу скорости, чтобы установить скорость; затем нажмите клавишу "MODE" (РЕЖИМ), чтобы завершить первый интервал времени и перейти ко второму интервалу, пока не закончатся все 10 интервалов времени. Данные будут сохранены до следующей настройки и не будут потеряны при выключении питания.

#### 2. Начало пользовательской программы

Когда тренажер находится в режиме ожидания, нажмите и удерживайте клавишу "PROG" (ПРОГРАММА) до появления значков U1, U2, U3, установите время работы, затем нажмите "START" (СТАРТ), чтобы запустить беговую дорожку.

#### 3. Использование пользовательской программы

Каждая программа будет разделена на 10 временных интервалов, установите скорость в каждом временном интервале, затем нажмите "START" (СТАРТ), чтобы запустить беговую дорожку.

### ИНДЕКС МАССЫ ТЕЛА

Нажмите и удерживайте клавишу PROGRAM (ПРОГРАММА) до тех пор, пока на дисплее не отобразится FAT (жироанализатор) для доступа к индексу массы тела. Нажмите MODE (РЕЖИМ), чтобы ввести F1, F2, F3, F4, F-5.

F-1 SEX (ПОЛ), F-2 AGE (ВОЗРАСТ), F-3 HEIGHT (РОСТ), F-4 WEIGHT (ВЕС), F-5 BMI (Индекс массы тела)

Нажмите клавишу SPEED (СКОРОСТЬ) +/- , чтобы установить F1-F4 (см. таблицу ниже). После настройки F1-F4, нажмите MODE (РЕЖИМ). Откроются настройки для F-5 (индекс массы тела). Для того, чтобы установить F5, возьмитесь обеими руками за датчики пульса, расположенные на панели, и удерживайте руки в течение 3 секунд. На дисплее отобразится ваш индекс массы тела. Индекс массы тела используется для проверки соотношения процента между ростом и весом пользователя. Данные только для справки, не подходят для медицинского применения. Индекс массы тела подходит как для мужчин, так и для женщин.

**Внимание:** Общий показатель индекса массы тела составляет 20-25%

Недостаточный вес	Ниже 19.0
Нормальный	19.0 – 25.0
Избыточный вес	26.0 – 29.0
Ожирение	30.0 – и выше

#### ТАБЛИЦА ИНДЕКСА МАССЫ ТЕЛА (ИМТ):

F-1	Пол	01 Мужской	02 Женский
F-2	Возраст	10---99	
F-3	Рост	40---80 дюймов	
F-4	Вес	44---330 фунтов	
F-5	ИМТ	≤19	Недостаточный вес
	ИМТ	=(20---25)	Нормальный вес
	ИМТ	=(26---29)	Избыточный вес
	ИМТ	≥30	Ожирение

#### ФУНКЦИИ БЕГОВОЙ ДОРОЖКИ

##### Ключ безопасности

Если ключ безопасности убрать, то беговая дорожка немедленно остановится. Как только беговая дорожка полностью остановится, на дисплее консоли отобразится "- -", а динамик подаст 3 звуковых сигнала. Чтобы снова запустить беговую дорожку, установите ключ безопасности (№ E12) на панель (№ C07) и нажмите клавишу START (СТАРТ).

##### РЕЖИМ ЭНЕРГОСБЕРЕЖЕНИЯ

Когда беговая дорожка будет неактивна в течение 10 минут, система перейдет в режим энергосбережения. Пока беговая дорожка находится в данном режиме, дисплей будет выключен. Чтобы снова включить компьютер, нажмите любую кнопку.

## **I ВКЛЮЧЕНИЕ**

Нажмите на переключатель питания, чтобы включить беговую дорожку.

## **O ВЫКЛЮЧЕНИЕ**

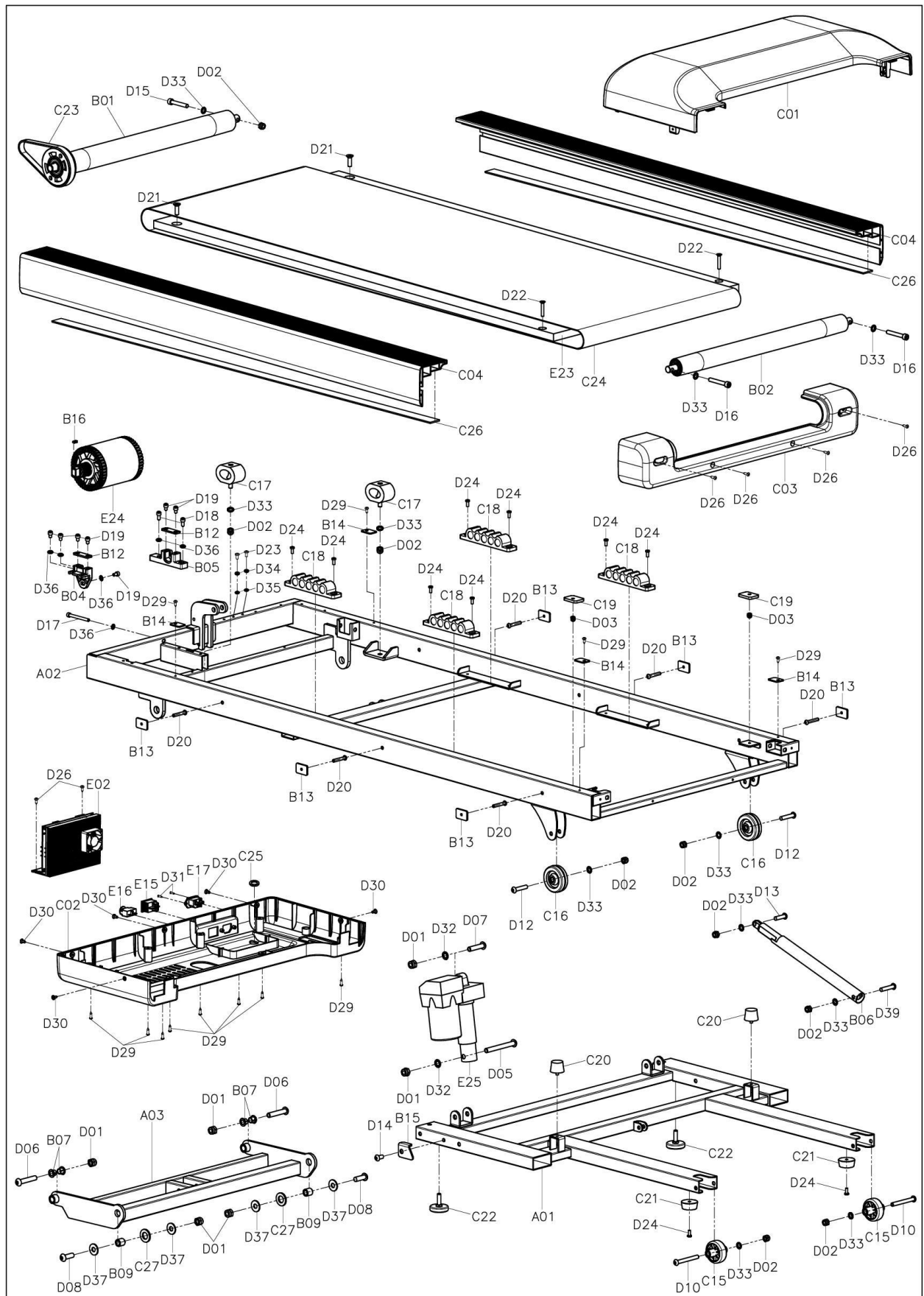
Нажмите на переключатель питания, чтобы в любой момент выключить беговую дорожку. В том числе и во время тренировки.

### **ПРИМЕЧАНИЕ ПО ТЕХНИКЕ БЕЗОПАСНОСТИ**

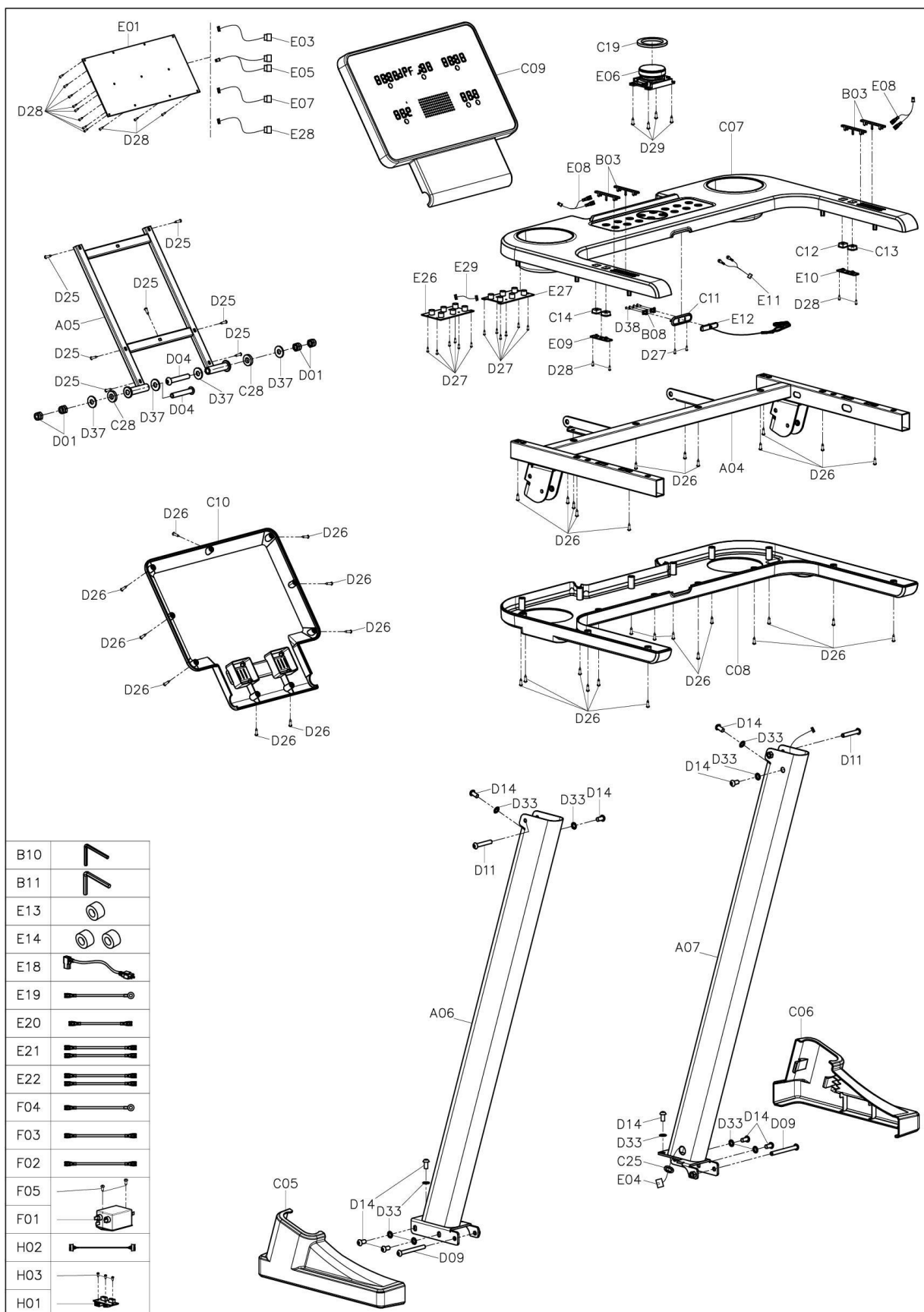
Рекомендуется поддерживать низкую скорость в начале тренировки и держаться за панель (№ C07) до тех пор, пока вы не привыкнете к беговой дорожке.

Установите ключ безопасности (№ E12) на панели (№ C07) и закрепите зажим ключа безопасности на одежде перед началом тренировки. Чтобы завершить тренировку, нажмите клавишу "STOP" (СТОП) или извлеките ключ безопасности (№ E12), беговая дорожка немедленно остановится.

# Схема тренажера в разобранном виде 1



## Схема тренажера в разобранном виде 2



## Список комплектующих частей

№	Описание	Спецификация	Кол-во	№	Описание	Спецификация	Кол-во
A01	Основная рама		1	C22	Регулируемая опора для ног		2
A02	Основание		1	C23	Приводной ремень		1
A03	Наклонная рама		1	C24	Беговая лента		1
A04	Кронштейн основания консоли		1	C25	Кабель		2
A05	Фиксированный кронштейн панели		1	C26	Круглая накладка		2
A06	Левая вертикальная стойка		1	C27	Пластиковая прокладка	Ф30*3	2
A07	Правая вертикальная стойка		1	C28	Пластиковая прокладка	Ф25*5	2
B01	Передний ролик		1	C29	Круглая накладка		1
B02	Задний ролик		1	D01	Гайка	M10	10
B03	Датчики измерения пульса		4	D02	Гайка	M8	9
B04	Левое крепление двигателя		1	D03	Гайка	M6	2
B05	Правое крепление двигателя		1	D04	Болт	M10*95 L25	2
B06	Цилиндр		1	D05	Болт	M10*90 L20	1
B07	Втулка наклонной рамы		4	D06	Болт	M10*55 L20	2

B08	Пружина		2	D07	Болт	M10*45 L15	1
B09	Втулка		2	D08	Болт	M10*30 L15	2
B10	Шестигранный ключ	5мм	1	D09	Болт	M8*80 L15	2
B11	Шестигранный ключ	6мм	1	D10	Болт	M8*70 L20	2
B12	Плата двигателя		2	D11	Болт	M8*50 L15	2
B13	Укрепляющая пластина основания (сбоку)		6	D12	Болт	M8*40 L20	2
B14	Укрепляющая пластина основания (спереди)		4	D13	Болт	M8*30 L15	1
B15	Предохранитель ный блок		1	D14	Болт	M8*15	11
B16	Заземляющая пластина		1	D15	Болт	M8*60	1
B17	Крестовой ключ		1	D16	Болт	M8*55	2
B18	Направляющий крюк		2	D17	Болт	M6*60	1
C01	Верхний кожух двигателя		1	D18	Болт	M6*20	2
C02	Нижний кожух двигателя		1	D19	Болт	M6*12	7
C03	Задний кожух		1	D20	Болт	M6*38	6
C04	Направляющая		2	D21	Болт	M8*25	2
C05	Кожух левой вертикальной стойки		1	D22	Болт	M6*30	2
C06	Кожух правой вертикальной стойки		1	D23	Болт	M5*12	2
C07	Панель		1	D24	Болт	M5*12	10

C08	Нижний кожух стойки		1	D25	Винт	ST4.2*20	7
C09	Консоль		1	D26	Винт	ST4.2*12	46
C10	Задний кожух консоли		1	D27	Винт	ST2.9*8	14
C11	Разъем для ключа безопасности		1	D28	Винт	ST2.9*6	15
C12	Кнопка +		1	D29	Винт	ST4.2*12	12
C13	Кнопка -		1	D30	Винт	ST4.2*12	5
C14	Кнопка 1		2	D31	Винт	ST2.9*8	2
C15	Транспортировочное колесо		2	D32	Шайба	Ф10	2
C16	Регулировочное колесо		2	D33	Шайба	Ф8	21
C17	Прокладка		2	D34	Шайба	Ф5	2
C18	Прокладка		4	D35	Пружинная шайба	Ф5	2
C19	Резиновая прокладка		2	D36	Плоская шайба	Ф6	6
C20	Прокладка		2	D37	Большая шайба	Ф10	8
C21	Опора для ног		2	D38	Винт	ST2.0*6	4
E01	Консоль		1	D39	Болт	M8*42 L20	1
E02	Панель управления		1	D40	Гайка	M10	2
E03	Верхний сигнальный кабель		1	D41	Большая гайка	10	4
E04	Нижний сигнальный кабель		1	E18	Кабель питания		1
E05	Кабель датчиков измерения пульса		1	E19	Заземляющий кабель		1
E06	Переключатель		1	E20	Кабель переменного тока	Коричневый 200	1



E07	Верхний сигнальный кабель клавиатуры		1	E21	Кабель переменного тока	Коричневый 350	2
E08	Нижний сигнальный кабель датчиков измерения пульса		2	E22	Кабель переменного тока	Голубой 350	2
E09	Панель быстрого переключения наклона		1	E23	Беговая дека		1
E10	Панель быстрого переключения скорости		1	E24	Двигатель		1
E11	Провод ключа безопасности		1	E25	Механизм наклона		1
E12	Ключ безопасности		1	E26	Левая клавиатура		1
E13	Магнитное кольцо		1	E27	Правая клавиатура		1
E14	Магнит		2	E28	Кабель напряжения		1
E15	Переключатель питания		1	E29	Кабель клавиатуры		1
E16	Защита от перегрузки		1	F01	Фильтр		1
E17	Разъем питания		1	F02	Кабель переменного тока	Коричневый	1
				F03	Кабель переменного тока	Голубой	1
				F04	Заземляющий кабель		1
				F05	Винт	ST4.2*12	2
				H01	USB модуль		1
				H02	USB кабель		1
				H03	Винт	ST2.9*8	3

## Технические характеристики:

<b>Назначение</b>	домашнее
<b>Тип</b>	электрическая
<b>Рама</b>	антикоррозийная обработка, покраска в 1 слой
<b>Скорость</b>	1 - 19 км/ч
<b>Двигатель</b>	бесщеточный двигатель 3.0 л.с. D.C.
<b>Пиковая мощность двигателя</b>	4.5 л.с.
<b>Беговое полотно</b>	1.6 мм. антискользящее
<b>Размер бегового полотна</b>	140*51 см
<b>Регулировка угла наклона</b>	электрическая
<b>Наклон бегового полотна</b>	15 уровней
<b>Клавиши быстрого управления</b>	Клавиши быстрого управления на поручнях для выбора скорости и уровня наклона
<b>Толщина и материал деки</b>	МДФ, 18 мм парафинированная
<b>Система амортизации</b>	10 профессиональных эластомеров VCS™
<b>Измерение пульса</b>	сенсорные датчики на поручнях, беспроводной приемник HRC (нагрудный кардиодатчик приобретается отдельно)
<b>Консоль</b>	5 LED дисплев с белой индикацией и многофункциональный дисплей шайба диаметром 61 мм
<b>Показания консоли</b>	время, скорость, дистанция, уровень наклона, калории, пульс, шаги, жиросанализатор (Body-Fat), профиль программы, статус Bluetooth
<b>Кол-во программ</b>	29
<b>Спецификации программ</b>	ручной режим, жиросанализатор (Body-Fat), 24 встроенных программ, 3 пользовательские программы
<b>Специальные программные возможности</b>	нет
<b>Мультимедиа</b>	воспроизведение аудиофайлов через динамики 5 Ватт
<b>Разъемы</b>	USB для зарядки мобильных устройств
<b>Интеграция</b>	Bluetooth для работы с тренировочным мобильным приложением (Fitshow™, Kinomap™, ZWIFT™)
<b>Интернет</b>	нет
<b>Язык(и) интерфейса</b>	Русский
<b>Подставка под планшет</b>	есть
<b>Зарядка мобильного устройства</b>	есть
<b>Транспортировочные ролики</b>	есть
<b>Компенсаторы неровностей пола</b>	есть
<b>Складывание</b>	двухфазная гидравлика Easy Drop™ для плавного опускания беговой поверхности

<b>Дополнительные особенности тренажера</b>	ключ безопасности с клипсой; боковые направляющие с нескользящей поверхностью; отсеки для бутылок и аксессуаров; русифицированные клавиши и надписи на консоли для удобства управления тренировкой
<b>Тип пластика</b>	АБС-пластик из исходного сырья
<b>Размер в сложенном виде (Д*Ш*В)</b>	103*86*153 см
<b>Размер в рабочем состоянии (Д*Ш*В)</b>	173*86*144 см
<b>Размер в упаковке (Д*Ш*В)</b>	193*92*30 см
<b>Вес нетто</b>	76 кг
<b>Вес брутто</b>	91 кг
<b>Макс. вес пользователя</b>	136 кг
<b>Питание</b>	сеть 220 Вольт
<b>Энергосбережение</b>	есть
<b>Гарантия</b>	3 года
<b>Производитель</b>	Fitathlon Group (подразделение в Швеции)
<b>Страна изготовления</b>	КНР

Поставщик: ООО «Фитатлон», 115230, Россия, г. Москва, Каширское шоссе, дом 13Б, 5 этаж, комната №31 в помещении №1.

Дата изготовления указана на упаковке тренажера.

Упаковка содержит информацию о дате изготовления оборудования, указанную в виде шифра.

Пример: С190122, где 19 – год изготовления, 01 –месяц изготовления, 22 – внутренний номер учета.

Оборудование сертифицировано в соответствии с Техническим Регламентом Таможенного Союза.

Производитель оставляет за собой право вносить изменения в конструкцию тренажера, не ухудшающие значительно его основные технические характеристики.

Все актуальные изменения в конструкции либо технических спецификациях изделия отражены на официальном сайте поставщика оборудования ООО «Фитатлон» [www.fitathlon.ru](http://www.fitathlon.ru)

Последнюю версию Руководства пользователя Вы можете найти на сайте поставщика ООО «Фитатлон» [www.fitathlon.ru](http://www.fitathlon.ru)

**ВНИМАНИЕ! ТРЕНАЖЕР ПРЕДНАЗНАЧЕН ДЛЯ ДОМАШНЕГО  
ИСПОЛЬЗОВАНИЯ**

**ЕАС**