

APPLE G GATE

B22 A

ВЕЛОТРЕНАЖЁР



Руководство пользователя

## **Уважаемый покупатель!**

Поздравляем с удачным приобретением! Вы приобрели современный велотренажёр, AppleGate™ B22 A, который, как мы надеемся, станет Вашим лучшим помощником. Он сочетает в себе передовые технологии и современный дизайн.

Постоянно используя этот тренажер, Вы сможете укрепить сердечно-сосудистую систему и приобрести хорошую физическую форму. Надеемся, что данная модель удовлетворит все Ваши требования.

Прежде чем приступить к использованию тренажера, внимательно изучите настоящее руководство и сохраните его для дальнейшего использования. В случае возникших дополнительных вопросов обратитесь к продавцу или дилеру, который проконсультирует Вас и поможет устранить возникшую проблему.

Обязательно сохраняйте инструкцию по эксплуатации, это поможет Вам по прошествии времени вспомнить о функциях тренажера и правилах его использования.

Если у Вас возникли какие-либо вопросы по эксплуатации данного тренажера, свяжитесь со службой технической поддержки или уполномоченным дилером, у которого Вы приобрели тренажер.

## Меры безопасности

### Внимание!

Перед тем как приступить к тренировкам настоятельно рекомендуем пройти полное медицинское обследование, особенно если у Вас есть наследственная предрасположенность к повышенному давлению или сердечно-сосудистым заболеваниям. Неправильное или чрезмерно интенсивное выполнение упражнений может повредить Вашему здоровью.

Тренажер предназначен для домашнего использования. В целях обеспечения безопасности и надежной работы оборудования перед использованием тренажера ознакомьтесь с инструкцией.

При использовании тренажера следует соблюдать следующие базовые меры предосторожности:

- **ОСТОРОЖНО!** Во избежание удара током отключайте тренажер от сети после окончания использования и перед чисткой;
- **ВНИМАНИЕ!** Не следует оставлять включенный тренажер без присмотра во избежание удара током. Если тренажер не используется или производится его ремонт, установка или снятие комплектующих, отключите его от сети;
- Используйте тренажер только по назначению, описанному в данном руководстве. Во избежание получения травм используйте только те аксессуары, которые рекомендованы производителем;
- Во избежание травм и удара током не вставляйте какие-либо предметы в отверстия на тренажере;
- Не снимайте кожури консоли. Ремонт тренажера должен производиться только сотрудниками сервисного центра;
- Не используйте тренажер, если заблокированы вентиляционные отверстия. Поддерживайте их в чистоте, удаляйте скапливающуюся пыль, волосы и т.д.;
- Не используйте тренажер, если у него повреждены шнур питания или вилка, если он работает некорректно, был поврежден или побывал в воде. Доставьте тренажер в сервисный центр для осмотра и ремонта;
- Не перемещайте тренажер за шнур питания и не используйте шнур как ручку;
- Шнуры питания не должны соприкасаться с нагревающимися поверхностями;
- Дети и лица с ограниченными возможностями могут находиться рядом с включенным тренажером или использовать его только под наблюдением;
- Тренажер не предназначен для использования вне помещения;
- Не пользуйтесь тренажером в местах, где распыляются аэрозоли или осуществляется подача кислорода;

- Не подставляйте руки под движущиеся части тренажера, следите, чтобы ваша одежда не попала в движущиеся части тренажера;
- Тренажер не имеет шестерни холостого хода. Скорость движения педалей должна снижаться постепенно;
- Будьте осторожны при подходе к тренажеру и спуске с него. Опустите соответствующую педаль в нижнее положение и дождитесь полной остановки тренажера.

**ОСТОРОЖНО!** Если вы почувствовали боль в груди, тошноту, головокружение или одышку, немедленно ПРЕКРАТИТЕ занятия на тренажере. Прежде чем возобновлять тренировки обратитесь за консультацией к врачу.

## **Транспортировка/Хранение/Ввод в эксплуатацию**

### **Транспортировка и эксплуатация тренажера:**

1. Тренажер должен транспортироваться только в заводской упаковке;
2. Заводская упаковка не должна быть нарушена;
3. При транспортировке тренажер должен быть надежно защищен от дождя, влаги, атмосферных осадков, механических перегрузок.

### **Хранение тренажера:**

Тренажер рекомендуется хранить и использовать только в сухих отапливаемых помещениях со следующими значениями:

1. температура + 10 - + 35 С;
2. влажность: 50 -75%;
3. Если Ваш тренажер хранился при низкой температуре или в условиях высокой влажности (имеет следы конденсации влаги), необходимо перед эксплуатацией выдержать его в нормальных условиях не менее 2 – 4 часов и только после этого можно приступить к эксплуатации.

## Настройка оборудования

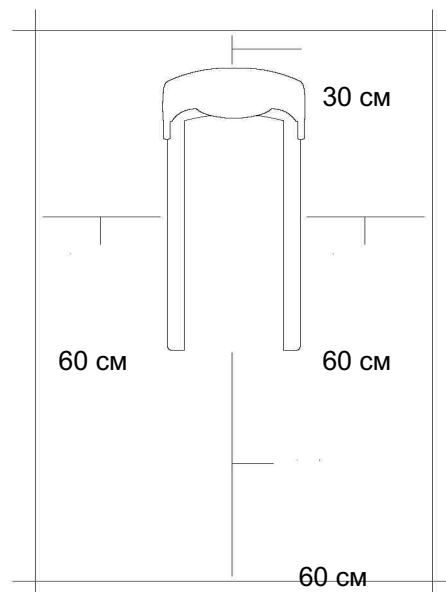
### ВЫБОР МЕСТА ДЛЯ ТРЕНАЖЕРА

Место, где установлен тренажер, должно быть хорошо освещенным и проветриваемым. Установите тренажер на твердой, ровной поверхности, так, чтобы расстояние от стены или других предметов было достаточным (свободное пространство должно быть не менее 60 см по бокам, не менее 30 см перед оборудованием, не менее 60 см позади него).

Свободное пространство сзади тренажера обеспечит вам комфортный подход к тренажеру и спуск с него

Если вы ставите тренажер на ковер, необходимо подложить под него коврик из твердого пластика, чтобы предохранить ковер и оборудование от возможных повреждений.

Не размещайте тренажер в помещениях с высокой влажностью, например, рядом с парной, сауной или закрытым бассейном. Водяные пары или хлор могут отрицательно повлиять на электронные и другие компоненты тренажера. Рекомендуется устанавливать тренажер в комфортном помещении.



### РЕКОМЕНДАЦИИ ПО СБОРКЕ

Перед сборкой тренажера тщательно изучите ее последовательность и выполняйте все рекомендации. Используйте для сборки приложенный или рекомендуемый инструмент. Убедитесь, что в наличии имеются все детали, и они не повреждены. Не прикладывайте чрезмерных усилий к инструменту во избежание травм и повреждения элементов конструкции тренажера. Сначала соберите все детали тренажера, не до конца затянув гайки и болты, и, убедившись, что конструкция собрана правильно, затяните их до.

## **Техническое обслуживание/ Гарантия/ Ремонт**

### **ЧИСТКА ЭЛЛИПТИЧЕСКОГО ТРЕНАЖЕРА**

Профилактическое обслуживание и ежедневная чистка оборудования продлят срок его эксплуатации и помогут сохранить его внешний вид.

При этом важно соблюдать следующие рекомендации:

- Перед любым обслуживанием обязательно отключайте тренажер от электрической сети. К обслуживанию можно приступать примерно через минуту, после полного обесточивания внутренних электрических цепей тренажера;
- Защищайте тренажер от попадания прямого солнечного света, в противном случае возможно выцветание пластиковых деталей;
- Тренажер необходимо устанавливать в сухом месте;
- Для чистки используйте мягкую хлопчатобумажную ткань;
- Не применяйте абразивные препараты, агрессивные жидкости для чистки рабочих поверхностей тренажера, такие как ацетон, бензин, уайт-спириты, бензол и их производные во избежание повреждения лакокрасочных покрытий и пластиковых деталей. Для ухода рекомендуется применять слегка смоченную нейтральным раствором моющей жидкости (мыльный раствор) ткань с последующей протиркой сухой тканью;
- После каждого использования тренажера протирайте педали, рукоятки, датчики пульса и ручки;
- Не допускайте попадания жидкости на тренажер. Это может привести к его повреждению или возникновению угрозы поражения электротоком;
- Проверяйте ход и надежность крепления педалей;
- Если тренажер неустойчив и «качается», выровняйте его с помощью регулировочных ножек;
- Регулярно выполняйте уборку территории вокруг тренажера.

### **ПРОВЕРКА ТРЕНАЖЕРА НА ПРЕДМЕТ ПОВРЕЖДЕНИЯ ДЕТАЛЕЙ**

**НЕ ИСПОЛЬЗУЙТЕ** тренажер, если он поврежден или имеет сломанные или изношенные детали. Используйте только те запасные части, которые поставляются заводом-изготовителем оборудования.

**РЕГУЛЯРНО ПРОВОДИТЕ ТЕХНИЧЕСКОЕ ОБСЛУЖИВАНИЕ ТРЕНАЖЕРА.** Оно является залогом бесперебойной работы оборудования и сохранения гарантийных обязательств. Необходимо проводить регулярный осмотр тренажера. Дефектные детали следует немедленно заменять. Не следует использовать некорректно работающее оборудование до проведения ремонта. Обслуживание и ремонт должны проводиться только лицами, обладающими необходимой квалификацией.

### **ПРАВИЛА УХОДА И ТЕХНИЧЕСКОГО ОБСЛУЖИВАНИЯ**

#### ЕЖЕДНЕВНОЕ ОБСЛУЖИВАНИЕ

- Рекомендуем вам ежедневно протирать тренажер влажной тканью с мягким чистящим средством (мыльный раствор) , не содержащим этилового или нашатырного спирта.

#### ЕЖЕНЕДЕЛЬНОЕ ОБСЛУЖИВАНИЕ

- Проверить горизонтальное положение тренажёра. В случае необходимости выровняйте его с помощью регулируемых ножек по уровню пола.
- Протереть детали тренажёра: консоль, поручни, направляющие роликов от пыли, грязи и пота.

#### ЕЖЕМЕСЯЧНОЕ ОБСЛУЖИВАНИЕ

- Проверьте затяжку винтов на всех соединениях.
- Убедитесь в отсутствии люфта после затяжки винтов.
- Пропылесосьте пространство под и вокруг тренажёра.
- Удалите грязь из накладок в педалях.

#### ЕЖЕКВАРТАЛЬНОЕ ОБСЛУЖИВАНИЕ

- Снимите пластиковые кожухи и смажьте шарнирные соединения рычагов педалей и поручней (рекомендуется использовать тефлоновую смазку).
- Снимите круглый защитный кожух. Проверьте состояние и натяжение приводного ремня. В случае необходимости замените ремень или отрегулируйте натяжение ремня.

**Тренажёр предназначен для домашнего использования.**

**Условия гарантии и сервисного обслуживания указаны в Гарантийном талоне.**

**Убедитесь, что вы ознакомились с содержанием Гарантийного талона.**

**Не выбрасывайте гарантийный талон.**

## **Указания по утилизации**

### **ИНФОРМАЦИЯ ДЛЯ ПОЛЬЗОВАТЕЛЯ**

Данный тренажер не относится к бытовым отходам. Пожалуйста, не выбрасывайте оборудование либо элементы питания вместе с бытовыми отходами, для утилизации использованных элементов питания пользуйтесь

действующими в Вашей стране системами возврата и сбора для утилизации.

Надлежащий отдельный сбор разобранных приборов, которые впоследствии отправятся на переработку, утилизацию или экологичное захоронение, способствует предотвращению возможных негативных воздействий на окружающую среду и здоровье человека, а также позволяет повторно использовать материалы, из которых изготовлено устройство. За незаконную утилизацию устройства пользователь может быть привлечен к административной ответственности, предусмотренной действующим законодательством.





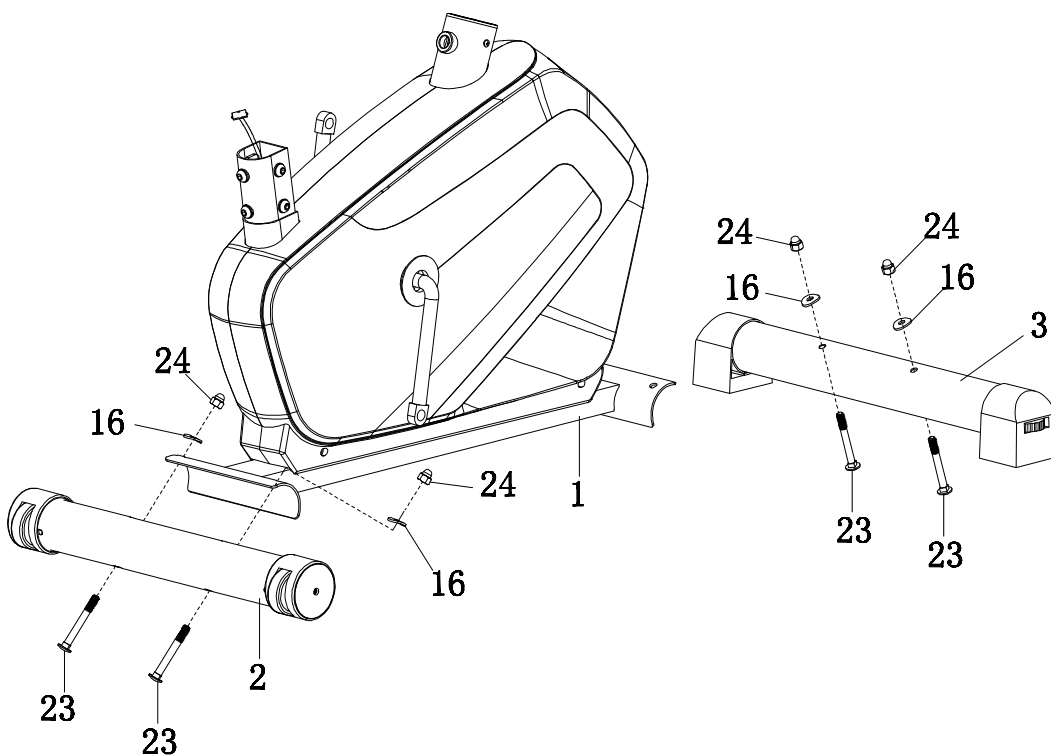
## Сборка оборудования

**ВНИМАНИЕ!** Во время крепления винтов и болтов не следует их сильно затягивать. Это необходимо сделать в конце сборки.

### Шаг 1

Установите передний стабилизатор (2) перед основной рамой (1) и выровняйте отверстия для болтов. Прикрепите передний стабилизатор (2) к передней части основной рамы (1) двумя болтами M8x70 (23), двумя большими шайбами  $\text{Ø}8 \times \text{Ø}20 \times 2.0$  (16) и двумя гайками M8 (24).

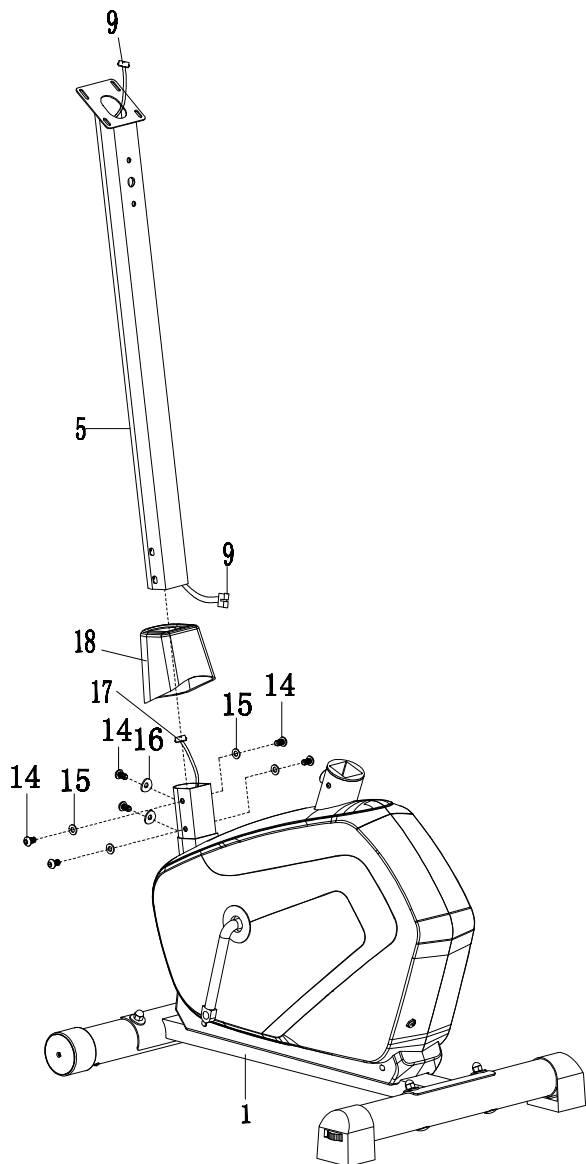
Поместите задний стабилизатор (3) за основную раму (1) и выровняйте отверстия для болтов. Прикрепите задний стабилизатор (3) к задней части основной рамы (1) двумя болтами M8x70 (23), двумя большими дугowymi шайбами  $\text{Ø}8 \times \text{Ø}20 \times 2.0$  (16) и двумя гайками M8 (24).



## Шаг 2

Снимите шесть болтов М8х15 (14), четыре шайбы  $\text{Ø}16 \times \text{Ø}8 \times 1.5$  (15), две дуговые шайбы  $\text{Ø}8 \times \text{Ø}20 \times 2.0$  (16) от основной рамы (1). Выверните болты с помощью шестигранного ключа S6. Подключите нижний провод консоли (17) от основной рамы (1) к проводу стойки консоли (9) из стойки консоли (5).

Вставьте стойку консоли (5) в трубку основной рамы (1) и закрепите шестью болтами М8х15 (14), четырьмя шайбами  $\text{Ø}16 \times \text{Ø}8 \times 1.5$  (15), двумя дуговыми шайбами  $\text{Ø}8 \times \text{Ø}20 \times 2.0$  (16), которые были ранее сняты. Затяните болты с помощью шестигранного ключа S6.

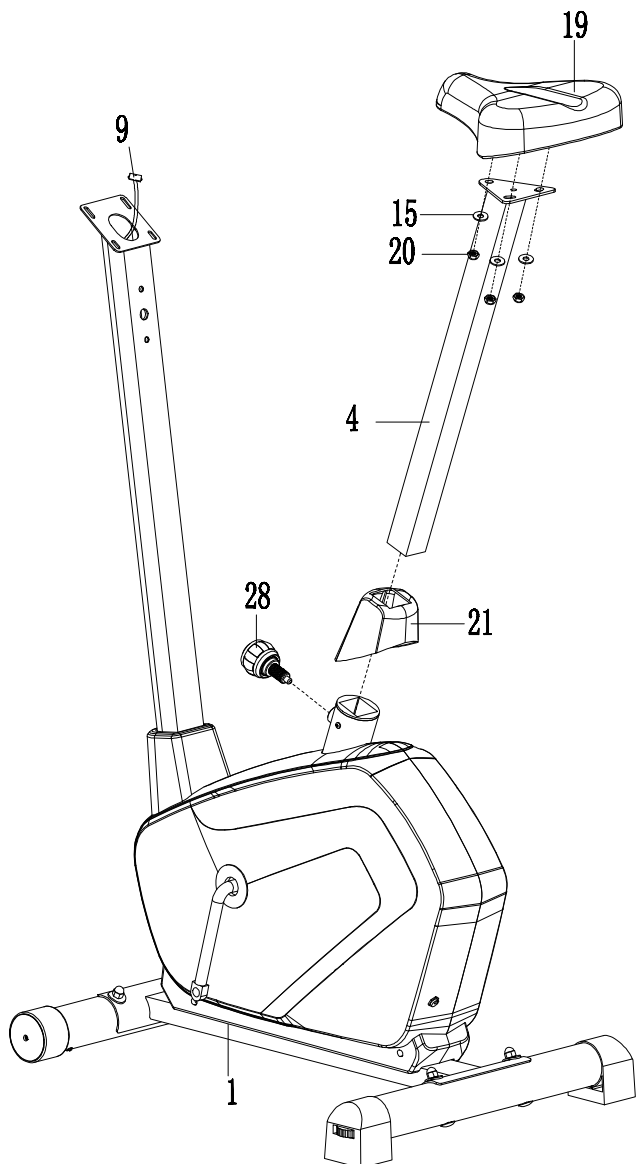


### Шаг 3

Снимите три гайки М8 (20) и три шайбы  $\text{Ø}16 \times \text{Ø}8 \times 1.5$  (15) с нижней стороны сиденья (19). Затем прикрепите сиденье (19) к треугольной пластине стойки сиденья (4) тремя гайками М8 (20) и тремя шайбами  $\text{Ø}16 \times \text{Ø}8 \times 1.5$  (15), которые были ранее сняты. Сдвиньте кожух стойки сиденья (21) на трубу основной рамы (1).

Прикрепите фиксатор М16х1.5 (28) к трубе основной рамы (1), повернув его по часовой стрелке, чтобы зафиксировать положение сиденья (4) в подходящем положении.

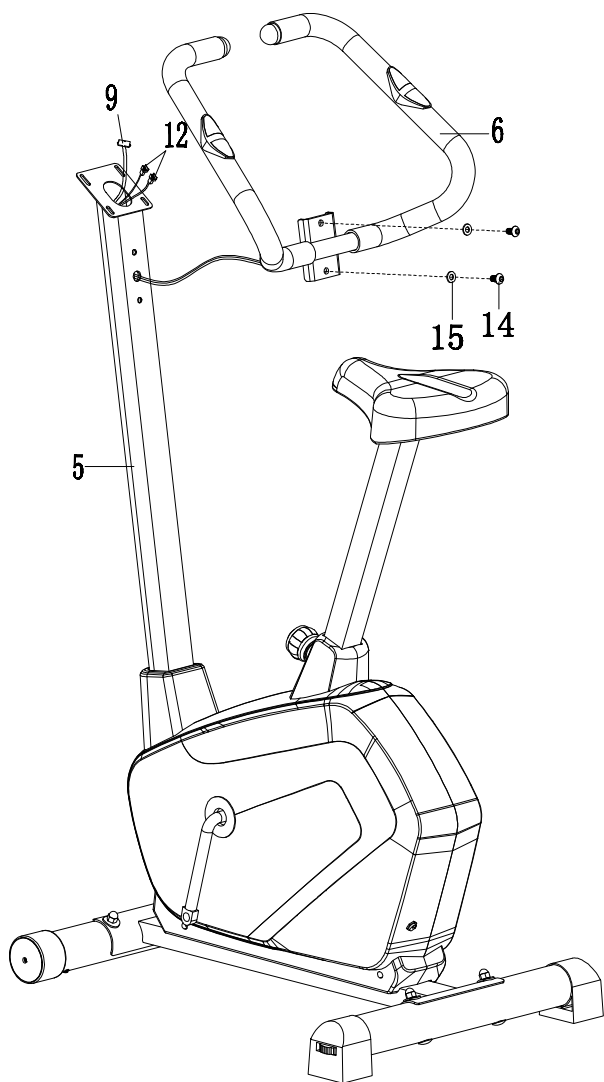
**ПРИМЕЧАНИЕ.** При настройке высоты стойки сиденья метка максимальной высоты не может быть выше, чем край крышки стойки сиденья.



#### Шаг 4

Снимите два болта М8х15 (14) и две шайбы ф16хф8х1.5 (15) со стойки консоли (6). Вставьте провода датчиков пульса (12) в отверстие на стойке консоли (5), а затем вытащите их из верхнего конца стойки консоли (5).

Прикрепите ручку (6) к рулевой стойке (5) двумя болтами М8х15 (14) и двумя шайбами (16) ф16хф8х1.5 (15), ранее снятыми.

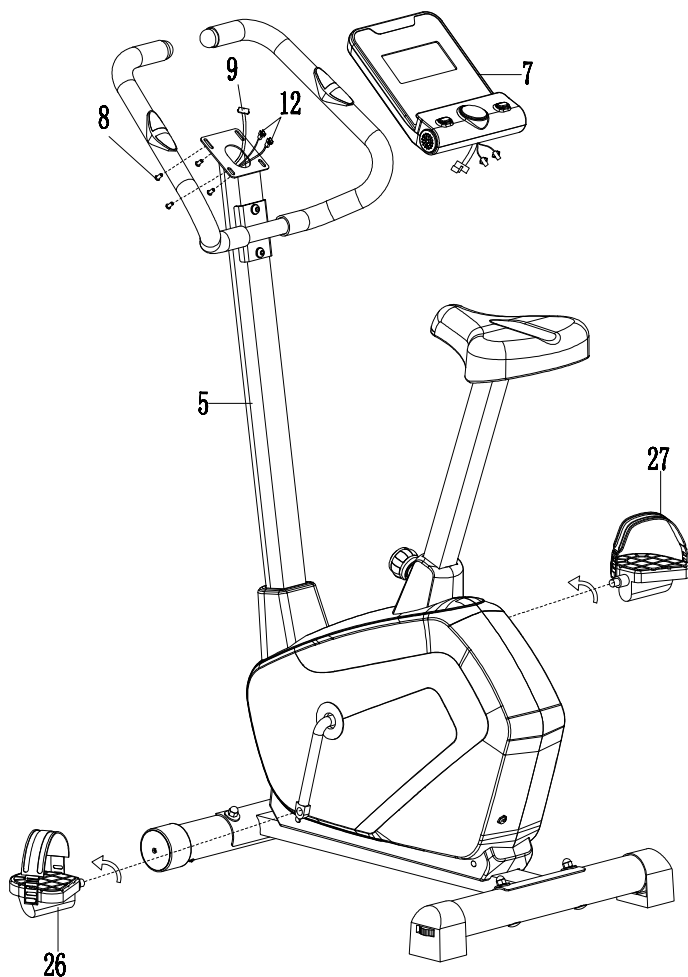


## Шаг 5

А. Внимание! Шатуны, педали, pedalные оси и pedalные ремни отмечены «R» для правой и «L» для левой сторон соответственно.

Вставьте ось левой педали (26) в резьбовое отверстие в левого шатуна (56). Заверните ось педали рукой в направлении против часовой стрелки до упора. Примечание: Не поворачивайте вал педали по часовой стрелке, это приведет к тому, что резьба испортится. Вставьте ось правой педали (27) в резьбовое отверстие правого шатуна (56). Поверните ось педали рукой по часовой стрелке до упора.

В. Извлеките четыре болта M5x10 (8) из консоли (7). Выверните болты с помощью отвертки. Подключите провода датчиков пульса (12) и провод стойки консоли (9) к проводам, которые поступают с консоли (7). Вставьте провода в стойку консоли (5). Прикрепите консоль (7) к верхнему концу стойки консоли (5) четырьмя болтами M5x10 (8), которые были сняты ранее. Затяните болты с помощью отвертки.

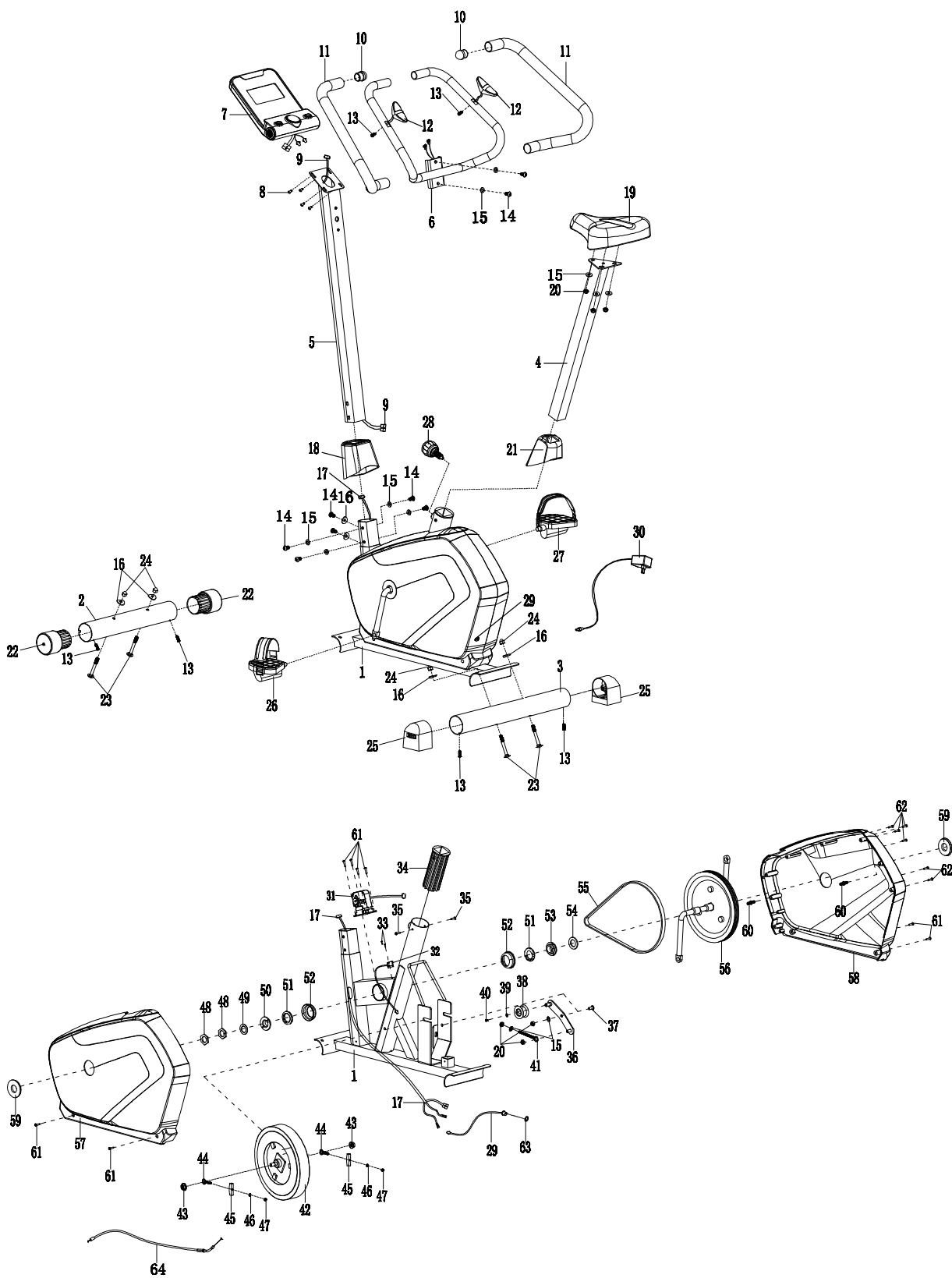


**СБОРКА ЗАВЕРШЕНА**

## Список комплектующих частей

№.	Описание	Кол-во	№.	Описание	Кол-во
001	Основная рама	1	033	Винт ST2.9x16	2
002	Передний стабилизатор	1	034	Втулка	1
003	Задний стабилизатор	1	035	Винт ST4.2x6	2
004	Стойка сиденья	1	036	Натяжитель ремня	1
005	Стойка консоли	1	037	Болт M8x20	1
006	Руль	1	038	Ролик натяжителя ремня	1
007	Консоль	1	039	Шайба Ø12xØ6xØ1.0	1
008	Болт M5x10	4	040	Болт M6x10	1
009	Кабель стойки консоли	1	041	Болт M8x85	1
010	Заглушка Ø25x1.5	2	042	Маховик	1
011	Неопрен Ø30xØ24x470	2	043	Гайка M10x1.0x6	2
012	Пульсомеры с кабелем L=750mm	2	044	Болт M6x36	2
013	Винт ST4.2x20	6	045	U-образное крепление	2
014	Болт M8x15	8	046	Пружинная шайба Ø6	2
015	Шайба Ø16xØ8x1.5	9	047	Гайка M6 S10	2
016	Шайба Ø8xØ20x2.0	6	048	Гайка 7/8"	2
017	Нижний кабель консоли L=600mm	1	049	Шайба Ø23xØ34.5xδ2.5	1
018	Кожух стойки консоли	1	050	Гайка подшипника II 7/8"	1
019	Сиденье	1	051	Подшипник	2
020	Гайка M8	6	052	Вставка подшипника	2
021	Кожух стойки сиденья	1	053	Гайка подшипника I 15/16"	1
022	Заглушка	2	054	Шайба Ø24xØ40xδ3.0	1
023	Болт M8x70	4	055	Приводной ремень	1
024	Гайка M8	4	056	Шкив в сборе с шатунами	1
025	Заглушка	2	057	Левый кожух маховика	1
026	Левая педаль	1	058	Правый кожух маховика	1
027	Правая педаль	1	059	Вставка Ø50x Ø25x10	2
028	Фиксатор M16x1.5	1	060	Болт Ø8x32	3
029	Кабель питания	1	061	Винт ST4.2x20	8
030	Адаптер	1	062	Винт ST4.2x25	6
031	Сервопривод	1	063	Гайка 1/2" S15	1
032	Датчик скорости	1	064	Тросик	1

# Схема тренажера в разобранном виде



## Работа с консолью



### **НАЗНАЧЕНИЕ КЛАВИШ:**

START/STOP (ST/SP): Старт программы, установка паузы и сброс параметров, если зажать клавишу свыше 3 секунд

-: Уменьшение параметра: TIME(Время) / DISTANCE (Расстояние) / CALORIES (Калории) / AGE (Возраст). Уменьшение нагрузки в любой момент тренировки.

+: Увеличение параметра: TIME(Время) / DISTANCE (Расстояние) / CALORIES (Калории) / AGE (Возраст). Увеличение нагрузки в любой момент тренировки

MODE: Для подтверждения введенного значения, а также для переключения параметра с RPM на SPEED, ODO на DIST, WATT на Calories во время тренировки.

TEST (PULSE, RECOVERY): Для перехода в режим восстановления. Результатом работы программы будет значение от F1 – очень хорошо, до F6 – очень плохо.

### **ПРОГРАММЫ**

#### **Ручной режим (P1)**

Выберите P1 с помощью кнопки -/+, нажмите клавишу Mode для подтверждения. 1-й параметр «Время» будет мигать, поэтому значение можно отрегулировать с помощью +/- . Нажмите MODE, чтобы сохранить значение и перейти к следующему параметру, который нужно отрегулировать. Продолжайте движение по всем желаемым параметрам, нажмите START / STOP, чтобы начать тренировку.

Примечание. Если один из установленных параметров тренировки станет равным нулю, прозвучит сигнал консоли, тренировка будет остановлена.. Нажмите START, чтобы продолжить тренировку по незавершенным параметрам тренировки.

#### **Предустановленные программы (P2-P7)**



Выбрав одну из предустановленных программ, используя  $-/+$ , нажмите клавишу MODE. 1-й параметр «Время» будет мигать, поэтому значение можно настроить с помощью  $-/+$ . Нажмите MODE, чтобы сохранить значение и перейти к следующему параметру, который нужно отрегулировать. Нажмите START / STOP, чтобы начать тренировку.

### **Программа жиροанализатор (BODY FAT) (P8)**

Выбрав «BODY FAT» с помощью  $-/+$ , затем нажмите MODE.

- 1-й параметр пол (Sex), будет мигать «Мужской» (Male) можно отрегулировать с помощью  $-/+$ , нажмите MODE, чтобы сохранить значение и перейти к следующим данным.
- Рост (Height), значение по умолчанию «175», параметр может быть настроен с помощью кнопок  $-/+$ , нажмите MODE, сохраните значение и перейдите к следующим данным.
- Вес (Weight) – значение по умолчанию «75», параметр может быть настроен с помощью кнопок  $-/+$ , нажмите MODE, сохраните значение и перейдите к следующим данным.
- Возраст (Age) – значение по умолчанию «30», параметр может быть настроен с помощью кнопок  $-/+$ , нажмите MODE, сохраните значение. Нажмите START / STOP, чтобы начать измерение, пожалуйста, также возьмитесь за ручные датчики пульса. Через 15 секунд на дисплее отобразится Body Fat%, BMR, BMI & BODY TYPE.

ПРИМЕЧАНИЕ: содержание жира в теле:

Существует 9 типов тела, разделенных в соответствии с рассчитанным FAT%.

- Тип 1 составляет от 5% до 9%.
- Тип 2 составляет от 10% до 14%.
- Тип 3 составляет от 15% до 19%.
- Тип 4 составляет от 20% до 24%.
- Тип 5 составляет от 25% до 29%.
- Тип 6 составляет от 30% до 34%.
- Тип 7 составляет от 35% до 39%.
- Тип 8 составляет от 40% до 44%.
- Тип 9 составляет от 45% до 50%.

BMR: базальное соотношение метаболизма. BMI: индекс массы тела.

Нажмите START / STOP, чтобы вернуть основной дисплей.

### **Программа целевого сердечного ритма (TARGET H.R.) (P9)**

Выберите «TARGET H.R.» с помощью  $-/+$ , затем нажмите MODE. 1-й параметр «Время» будет мигать, значение можно отрегулировать с помощью  $-/+$ . Нажмите MODE, чтобы сохранить значение и перейти к следующему параметру, который нужно отрегулировать. Нажмите START / STOP, чтобы начать тренировку.

Примечание. Если импульс находится выше или ниже ( $\pm 5$ ) установленного значения

TARGET H.R, компьютер автоматически настроит нагрузку. Пульс будет проверяться каждые 10 секунд, после чего сопротивление будет увеличиваться или уменьшаться.

### **Пульсозависимые программы (P10-P12)**

P10-60% TARGET H.R = 60% (220-AGE);

P11- 75% TARGET H.R = 75% (220-AGE);

P12- 85% TARGET H.R = 85% (220-AGE).

Выберите одну из программ P10-P12 с помощью -/+, затем нажмите MODE. 1-й параметр «Время» будет мигать, значение можно отрегулировать с помощью -/+. Нажмите MODE, чтобы сохранить значение и перейти к следующему параметру. Нажав START / STOP начнется тренировка.

Примечание. Если пульс находится выше или ниже ( $\pm 5$ ) целевого сердечного ритма, консоль автоматически настраивает нагрузку. Пульс будет проверяться каждые 10 секунд, после чего сопротивление будет увеличиваться или уменьшаться.

### **Программа пользователя (P13)**

Пользовательская программа позволяет пользователю установить свою собственную тренировку.

Выберите P13, используя -/+, нажмите клавишу MODE. 1-й параметр «Время» будет мигать, поэтому значение можно отрегулировать с помощью -/+. Нажмите MODE, чтобы сохранить значение и перейти к следующему параметру, который нужно отрегулировать. После завершения настройки 1-й столбец будет мигать, используйте -/+ для настройки, затем нажмите MODE для завершения, так необходимо настроить все 10 столбцов. Нажмите START / STOP, чтобы начать тренировку.

## ТЕХНИЧЕСКИЕ ХАРАКТЕРИСТИКИ

Назначение	домашнее
Посадка	вертикальная
Профиль рамы	антикоррозийная обработка, покраска в один слой
Тип пластика	АБС-пластик из исходного сырья
Система нагружения	электромагнитная
Кол-во уровней нагрузки	16
Маховик	8 кг
Педальный узел	однокомпонентный шатун
Сиденье	с гелиевыми подушками
Регулировка положения сидения	по вертикали
Регулировка положения руля	нет
Рукоятки	стандартные с оплеткой из пенорезины
Измерение пульса	сенсорные датчики
Консоль	цветной LCD-дисплей диагональю 14 см с профилем тренировки
Показания консоли	профиль программ, время, дистанция (за тренировку/общая), скорость, калории, фитнес-тест (Recovery), жиранализатор (Body Fat(%)/Body Type/BMR/BMI)
Общее количество программ	13
Тренировочные программы	долина, холм, гора, выносливость, снижение веса, интервалы
Пульсозависимые программы	4 (60%, 75%, 85% от целевого пульса, целевая)
Пользовательские программы	1
Ватт-программы	нет
Ручной режим	есть
Мультимедиа	нет
Разъемы	нет
Интеграционные	нет

технологии	
Интернет	нет
Язык(и) интерфейса	английский
Вентилятор	нет
Подставка под планшет	есть
Зарядка смартфона	нет
Транспортировочные ролики	есть
Компенсаторы неровностей пола	есть
Размер в рабочем состоянии (Д*Ш*В)	95*52*130 см
Упаковка	1 коробка (прочный прессованный картон и пенопластовые формы)
Габариты	78*29*66 см
Объем	0,1468 куб. м
Вес нетто	24 кг
Вес брутто	27 кг
Макс. вес пользователя	120 кг
Питание	сеть 220 вольт
Энергосбережение	есть
Производитель	Fitathlon GmbH, подразделение в Швеции
Страна изготовления	КНР

Поставщик: ООО Фитатлон , 115230, г. Москва, Каширское шоссе, д.13 Б, эт. 5, пом. 1, ком. 31. Дата изготовления указана на упаковке тренажера.

\*Упаковка содержит информацию о дате изготовления оборудования, указанную в виде шифра. Пример: С190122,

где 19 – год изготовления,

01 – месяц изготовления,

22 – внутренний номер учета.

Оборудование сертифицировано в соответствии с Техническим Регламентом Таможенного Союза.

\*Производитель оставляет за собой право вносить изменения в конструкцию тренажера, не ухудшающие значительно его основные технические характеристики.

Все актуальные изменения в конструкции либо технических спецификациях изделия отражены на официальном сайте поставщика оборудования ООО Фитатлон:

[www.fitathlon.ru](http://www.fitathlon.ru)

Последнюю версию Руководства пользователя можно найти на сайте поставщика ООО Фитатлон : [www.fitathlon.ru](http://www.fitathlon.ru)

**ВНИМАНИЕ! ТРЕНАЖЕР ПРЕДНАЗНАЧЕН ДЛЯ ДОМАШНЕГО  
ИСПОЛЬЗОВАНИЯ!**

**EAC**