



OXYGEN
FITNESS

AKRON
СИЛОВАЯ СКАМЬЯ ЧЁРНАЯ



РУКОВОДСТВО ПОЛЬЗОВАТЕЛЯ

Уважаемый покупатель!

Поздравляем с удачным приобретением! Вы приобрели современный тренажер OXYGEN FITNESS™ AKRON, который, как мы надеемся, станет Вашим лучшим помощником. Он сочетает в себе передовые технологии и современный дизайн.

Постоянно используя этот тренажер, Вы сможете укрепить сердечно-сосудистую систему и приобрести хорошую физическую форму. Надеемся, что данная модель удовлетворит все Ваши требования.

Прежде чем приступить к использованию тренажера, внимательно изучите настоящее руководство и сохраните его для дальнейшего использования. В случае возникших дополнительных вопросов обратитесь к продавцу или дилеру, который проконсультирует Вас и поможет устранить возникшую проблему.

Обязательно сохраняйте инструкцию по эксплуатации, это поможет Вам по прошествии времени вспомнить о функциях тренажера и правилах его использования.

Если у Вас возникли какие-либо вопросы по эксплуатации данного тренажера, свяжитесь со службой технической поддержки или уполномоченным дилером, у которого Вы приобрели тренажер.

Меры безопасности

Внимание!

Перед тем как приступить к тренировкам, настоятельно рекомендуем пройти полное медицинское обследование, особенно если у Вас есть наследственная предрасположенность к повышенному давлению или сердечно-сосудистым заболеваниям. Неправильное или чрезмерно интенсивное выполнение упражнений может повредить Вашему здоровью.

Тренажер предназначен для домашнего использования. В целях обеспечения безопасности и надежной работы оборудования перед использованием тренажера ознакомьтесь с инструкцией.

При использовании тренажера следует соблюдать следующие базовые меры предосторожности:

- Используйте тренажер только по назначению, описанному в данном руководстве. Во избежание получения травм используйте только те аксессуары, которые рекомендованы производителем;
- Тренажер не предназначен для использования вне помещения;
- Не пользуйтесь тренажером в местах, где распыляются аэрозоли или осуществляется подача кислорода;
- Не подставляйте руки под движущиеся части тренажера, следите, чтобы Ваша одежда не попала в движущиеся части тренажера.

ОСТОРОЖНО!

Если Вы почувствовали боль в груди, тошноту, головокружение или одышку, немедленно ПРЕКРАТИТЕ занятия на тренажере. Прежде чем возобновлять тренировки обратитесь за консультацией к врачу.

Транспортировка/Хранение/Ввод в эксплуатацию

Транспортировка и эксплуатация тренажера:

1. Тренажер должен транспортироваться только в заводской упаковке;
2. Заводская упаковка не должна быть нарушена;
3. При транспортировке тренажер должен быть надежно защищен от дождя, влаги, атмосферных осадков, механических перегрузок.

Хранение тренажера:

Тренажер рекомендуется хранить и использовать только в сухих отапливаемых помещениях со следующими значениями:

1. Температура: +10-+35С;
2. Влажность: 50-75%.

Настройка оборудования

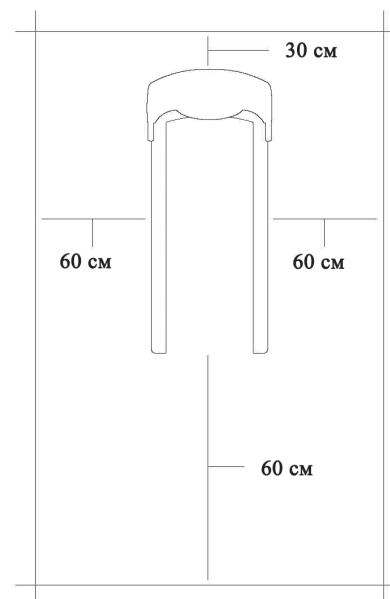
ВЫБОР МЕСТА ДЛЯ ТРЕНАЖЕРА

Место, где установлен тренажер, должно быть хорошо освещенным и проветриваемым. Установите тренажер на твердой, ровной поверхности, так, чтобы расстояние от стены или других предметов было достаточным (свободное пространство должно быть не менее 60 см по бокам, не менее 30 см перед оборудованием, не менее 60 см позади него).

Свободное пространство сзади тренажера обеспечит Вам комфортный подход к тренажеру и спуск с него.

Если Вы ставите тренажер на ковер, необходимо подложить под него коврик из твердого пластика, чтобы предохранить ковер и оборудование от возможных повреждений.

Не размещайте тренажер в помещениях с высокой влажностью, например, рядом с парной, сауной или закрытым бассейном. Водяные пары или хлор могут отрицательно повлиять на компоненты тренажера. Рекомендуется устанавливать тренажер в комфортном помещении.



РЕКОМЕНДАЦИИ ПО СБОРКЕ

Перед сборкой тренажера тщательно изучите ее последовательность и выполняйте все рекомендации. Используйте для сборки приложенный или рекомендуемый инструмент. Убедитесь, что в наличии имеются все детали, и они не повреждены. Не прикладывайте чрезмерных усилий к инструменту во избежание травм и повреждения элементов конструкции тренажера. Сначала соберите все детали тренажера, не до конца затянув гайки и болты, и, убедившись, что конструкция собрана правильно, затяните их до конца.

Техническое обслуживание/ Гарантия/ Ремонт

ЧИСТКА ТРЕНАЖЕРА

Профилактическое обслуживание и ежедневная чистка оборудования продлят срок его эксплуатации и помогут сохранить его внешний вид. Важно соблюдать следующие рекомендации:

- Защищайте тренажер от прямого солнечного света, иначе возможно выцветание деталей;
- Тренажер необходимо устанавливать в сухом месте;
- Для чистки используйте мягкую хлопчатобумажную ткань;
- Не применяйте абразивные препараты, агрессивные жидкости для чистки рабочих поверхностей тренажера, такие как ацетон, бензин, уайт-спириты, бензол и их производные, во избежание повреждения лакокрасочных покрытий и пластиковых деталей. Для ухода рекомендуется применять слегка смоченную нейтральным раствором моющей жидкости (мыльный раствор) ткань с последующей протиркой сухой тканью;
- После каждого использования тренажера протирайте рукоятки и поручни;
- Если тренажер неустойчив и качается, выровняйте его с помощью регулировочных ножек;
- Регулярно выполняйте уборку территории вокруг тренажера.

ПРОВЕРКА ТРЕНАЖЕРА НА ПРЕДМЕТ ПОВРЕЖДЕНИЯ ДЕТАЛЕЙ

НЕ ИСПОЛЬЗУЙТЕ тренажер, если он поврежден или имеет сломанные и изношенные детали. Используйте те запасные части, которые поставляются заводом-изготовителем оборудования.

РЕГУЛЯРНО ПРОВОДИТЕ ТЕХНИЧЕСКОЕ ОБСЛУЖИВАНИЕ ТРЕНАЖЕРА. Это залог бесперебойной работы оборудования и сохранения гарантийных обязательств. Необходимо проводить регулярный осмотр тренажера. Дефектные детали немедленно заменять. Не следует использовать некорректно работающее оборудование до проведения ремонта. Обслуживание и ремонт должны проводиться только лицами, обладающими необходимой квалификацией.

ПРАВИЛА УХОДА И ТЕХНИЧЕСКОГО ОБСЛУЖИВАНИЯ

ЕЖЕДНЕВНОЕ ОБСЛУЖИВАНИЕ

- Рекомендуем Вам ежедневно протирать тренажер влажной тканью с мягким чистящим средством (мыльный раствор), не содержащим этилового или нашатырного спирта.

ЕЖЕНЕДЕЛЬНОЕ ОБСЛУЖИВАНИЕ

- Проверять горизонтальное положение тренажера. В случае необходимости выравнивать его;
- Протирать детали тренажера от пыли, грязи и пота: ручки, направляющие.

ЕЖЕМЕСЯЧНОЕ ОБСЛУЖИВАНИЕ

- Проверять затяжку винтов на всех соединениях;
- Убедиться в отсутствии люфта после затяжки винтов;
- Пылесосить пространство под и вокруг тренажера.

Тренажер предназначен для домашнего использования.

Назначение

Многофункциональная складная скамья для жима со стойками AKRON от немецкого производителя OXYGEN FITNESS – это идеальное дополнение для домашнего спортзала. Оборудование предназначено для жима штанги от груди, разведения-сведения гантелей лежа и сидя, разгибания-сгибания ног и проработки бицепса.

Скамья для жима AKRON имеет складную конструкцию, что позволяет значительно сэкономить жилую площадь. Угол наклона регулируется по высоте в 4 положениях, что делает скамью незаменимой для выполнения самых разнообразных тренировок. Удобно структурированный валик-держатель для ног обеспечивает точную стабилизацию ног, изолируя мышцы верхней части тела. Повышенный комфорт на протяжении всей тренировки обеспечивает эргономичное сиденье с поролоновой подушкой. AKRON оснащен стальной рамой размером 38*38 мм. Однослойное покрытие устойчиво к воде и коррозии. Выдерживает совокупную нагрузку до 190 кг.

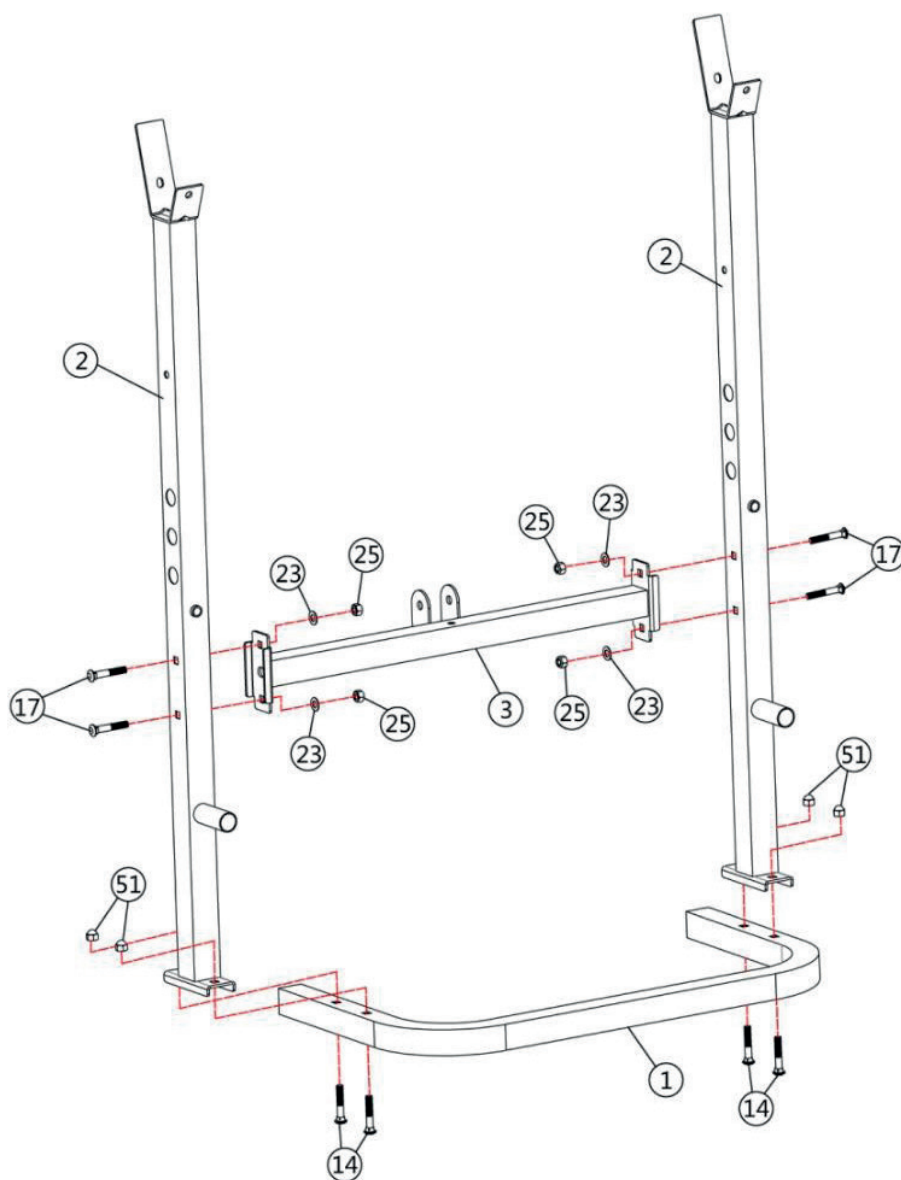
Сборка оборудования

ВНИМАНИЕ! Во время установки различных винтов и болтов не следует их сильно затягивать. Это необходимо сделать в самом конце сборки.

Шаг 1

Соедините обе опоры стойки штанги (# 2) поперечной балкой (# 3) в середине пролета. Совместите отверстие и закрепите каждый конец поперечной балки (# 3) с помощью двух болтов М8*50 мм (# 17), двух шайб диаметром 8 мм (№ 23) и двух гаек М8 (№ 25). Поместите обе опоры стойки штанги (# 2) с внешней стороны заднего стабилизатора (# 1), совместите отверстие и закрепите двумя болтами М8*40 мм (# 14), двумя гайками М8 (# 51).

Примечание: Не затягивайте болты на этом этапе.



Шаг 2

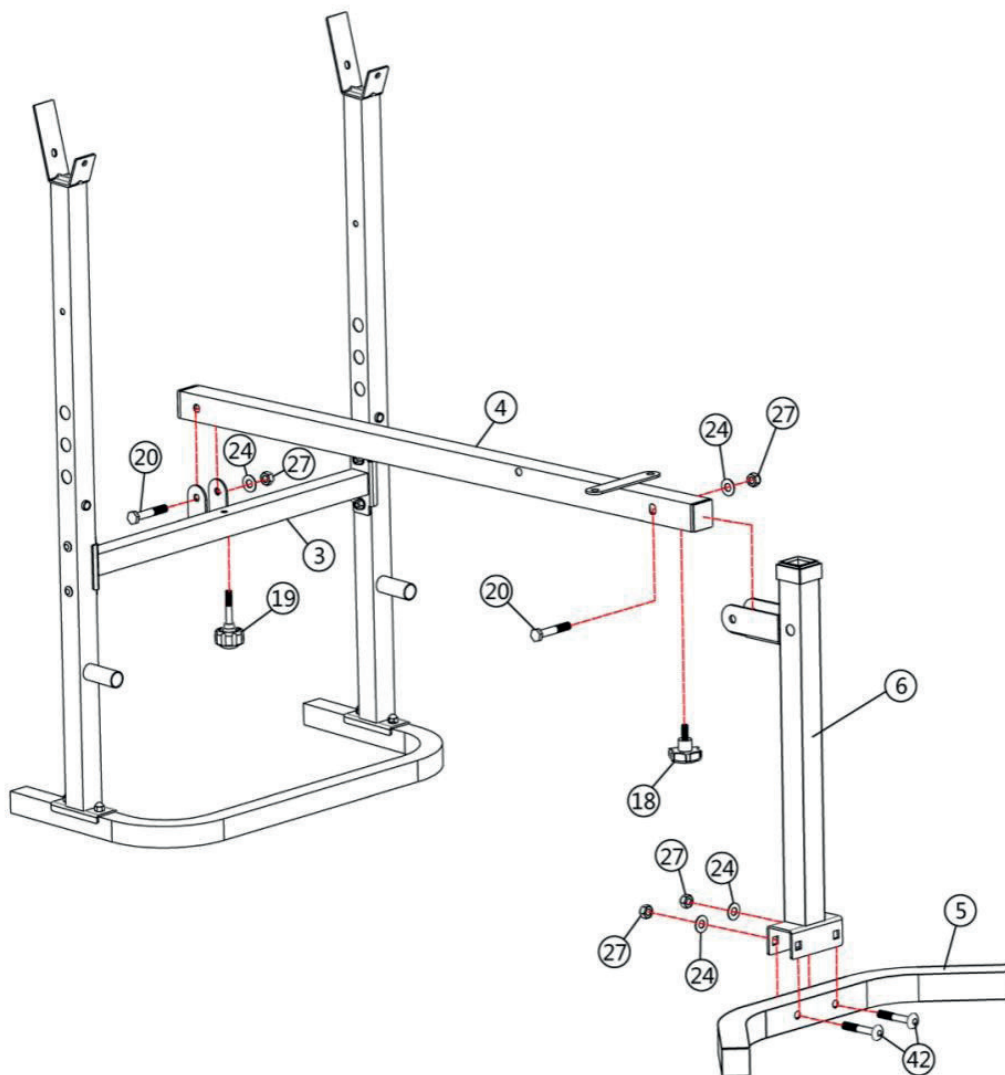
Прикрепите заднюю часть опоры сиденья (# 4) к поперечной балке (# 3), совместите боковое отверстие и закрепите его одним болтом M10*60 мм (# 20), одной шайбой Ф10 мм (# 24) и одной гайкой M10 (# 27).

Вставить фиксирующую ручку M8*45 мм (# 19) в верхнее отверстие и зафиксировать на месте.

Прикрепите передний стабилизатор (# 5) к нижней части передней опоры стойки (# 6), совместите отверстие и закрепите его одним болтом M10*60 мм (# 42), одной шайбой Ф10 мм (# 24) и одной гайкой M10 (# 27).

Прикрепите вертикальную опору (# 6) к передней части опоры сиденья (# 4), совместите боковое отверстие и закрепите его одним болтом M10*60 мм (# 20), одной шайбой Ф10 мм (# 24) и одной гайкой M10 (# 27).

Поместите фиксатор M8*20 мм (# 18) в верхнее отверстие и зафиксировать на месте. Надежно затяните, чтобы зафиксировать раму на месте.

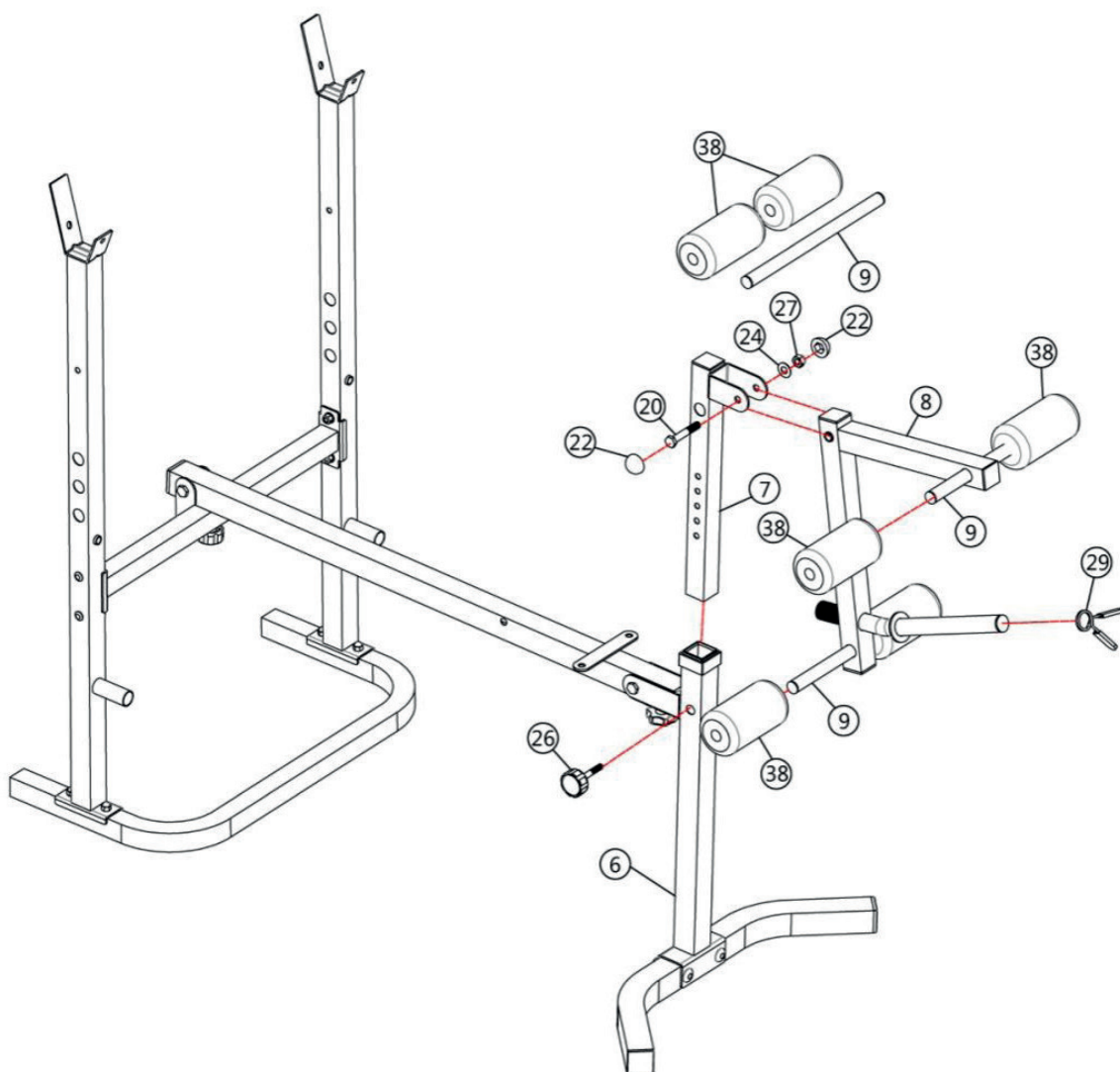


Шаг 3

Прикрепите держатель для ног (# 8) к опоре для ног (# 7), совместите отверстие и закрепите его четырьмя болтами М10*60 мм (# 20), шайбами Ф10 мм (# 24), гайками М10 (# 27) и гайкой (# 22). Прикрепите опору для ног (# 7) к передней вертикальной опоре (# 6).

Установите фиксатор М8*42 мм (# 26), чтобы зафиксировать положение. Вставьте трубу (# 9) в держатель для ног (# 8) и наденьте пенопластовый валик (# 38), фиксатор (# 29).

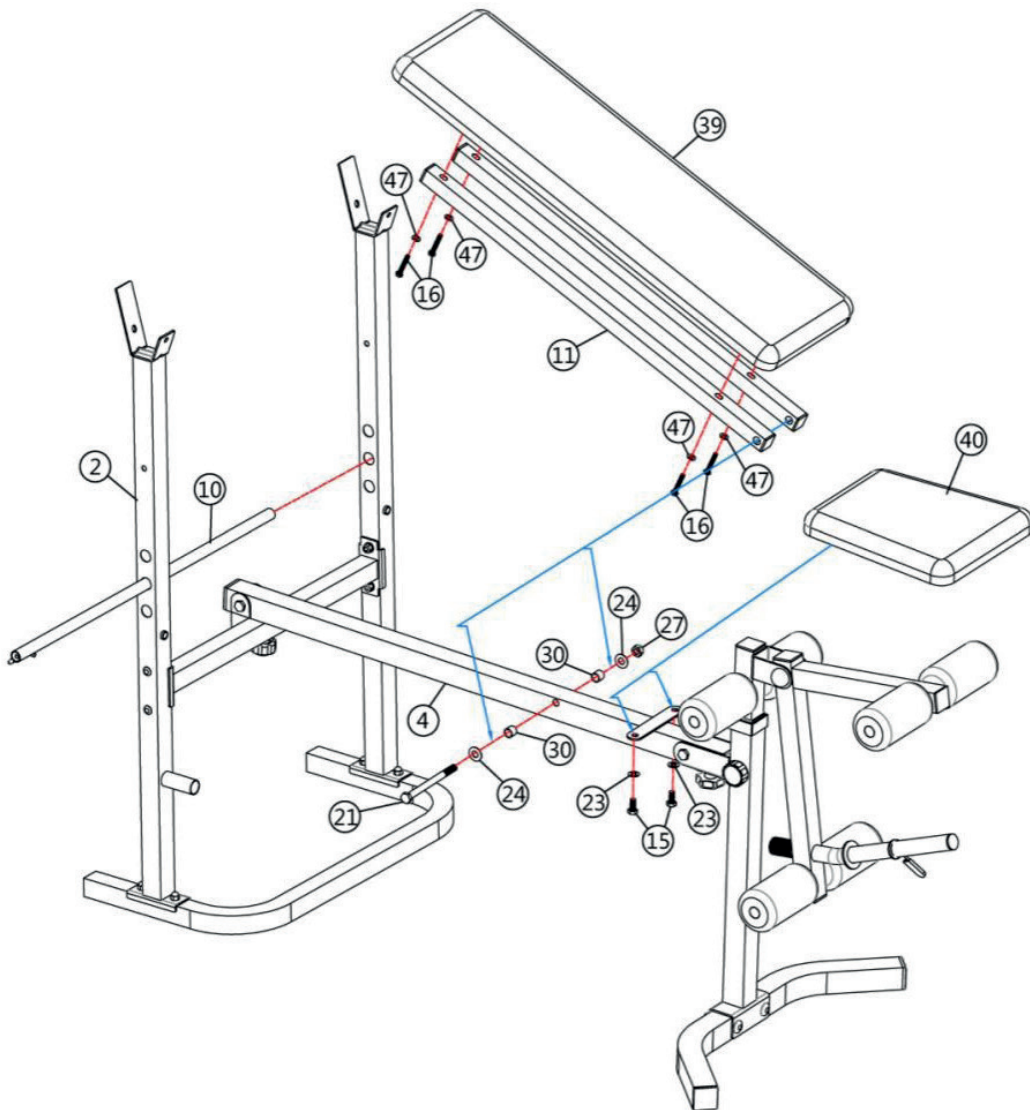
Надежно затяните все болты и другие крепления, и Ваш силовой тренажер готов к использованию.



Шаг 4

Прикрепите опору спинки (# 11) к подушке спинки (# 39), совместите отверстие и закрепите с помощью четырех болтов М6*38 мм (# 16) и четырех шайб Ф6 мм (# 47). Прикрепите опору спинки (# 11) к опоре сиденья (# 4), совместите отверстие и закрепите его с помощью болта М10*130 мм (# 21), двух шайб Ф10 мм (# 24), двух втулок (# 30) и М10 гайки (# 27).

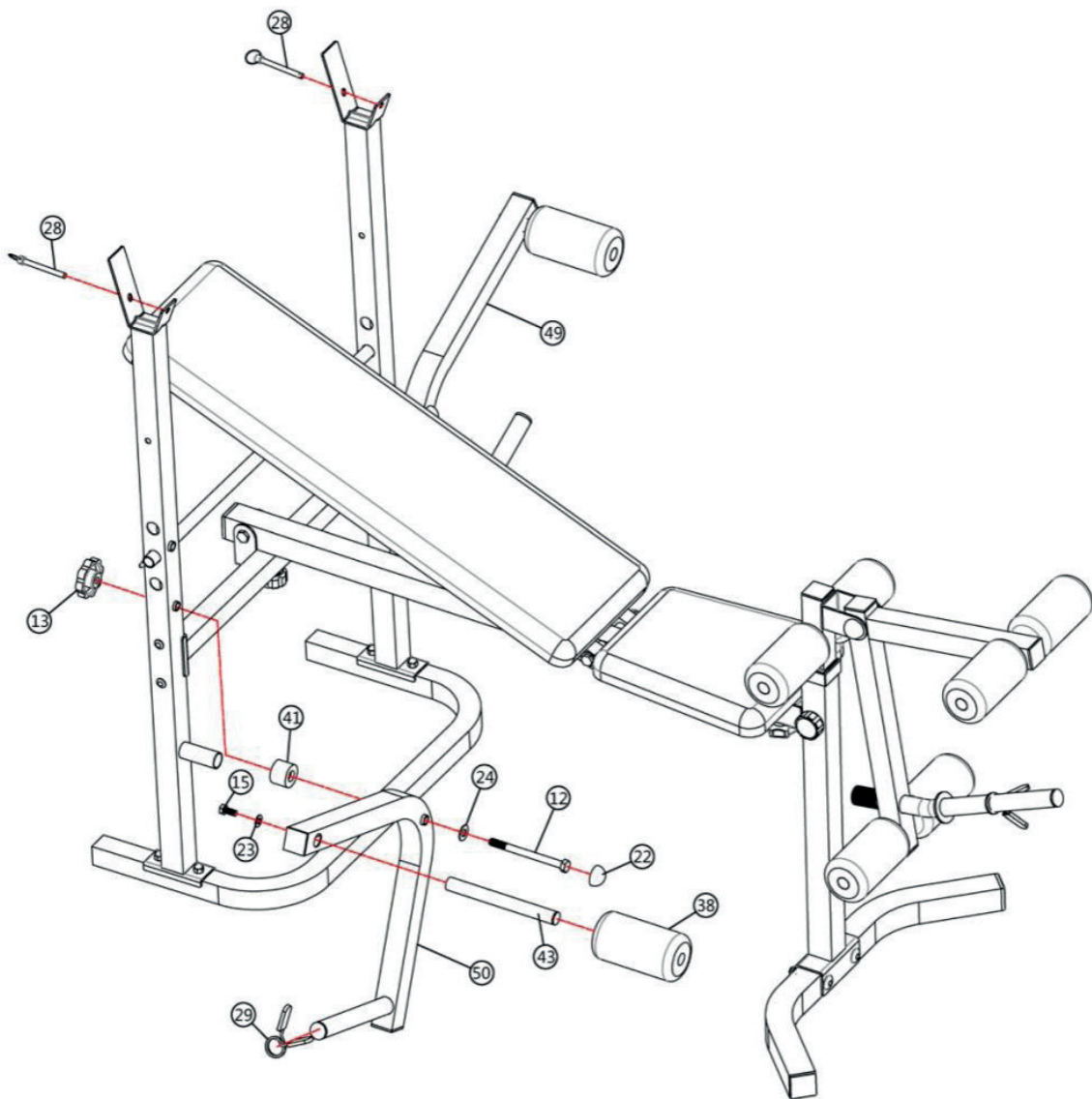
Прикрепите сиденье (# 40) к опоре сиденья (# 4), совместите отверстие и закрепите его двумя болтами М8*18 мм (# 15) и двумя шайбами Ф8 (# 23). Спинка может быть отрегулирована в 4 положения для удобного использования (плоское и 3 наклонных положения). Убедитесь, что регулирующий стержень спинки (# 10) расположен под опорой спинки (# 11) и закреплен на месте в любом из 3 отверстий регулировки в стойке перед использованием.



Шаг 5

Прикрепите две рамы бабочки (# 50) к двум вертикальным опорам штанги (# 2), совместите отверстие и закрепите каждую из них одним болтом М10×120 мм (# 12), двумя шайбами Ф10 мм (# 24), одной большой втулкой (# 41), гайкой (# 22) и одним фиксатором М10 (# 13). Вставьте две трубки (# 43) в боковое отверстие в верхней части двух рычагов (# 50), совместите отверстие и закрепите каждую из них одним болтом М8×18 мм (# 15), одной шайбой диаметром 8 мм (# 23). Прикрепите два пенистых валика (# 38) к двум трубкам (# 43).

Поместите пружинный фиксатор (# 29) на рамы бабочки (# 50). Прикрепите два замка (# 28) к вертикальной опоре штанги (# 2). Точно так же - для рычагов (# 49 и # 50).

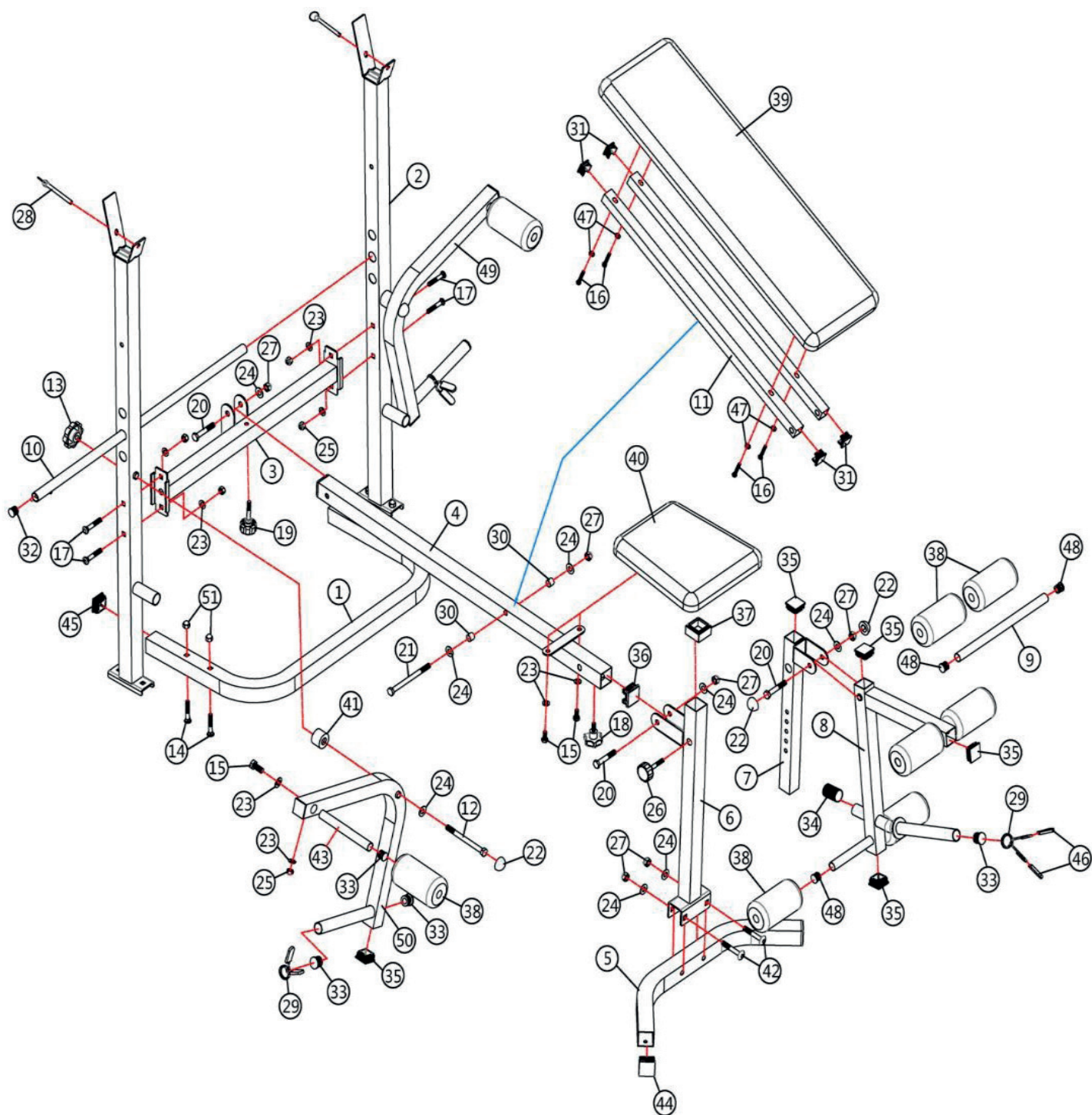


Список комплектующих частей

№	Наименование	Кол-во
1	Задний стабилизатор	1
2	Стойка опоры штанги	2
3	Перемышка	1
4	Опора сиденья	1
5	Передний стабилизатор	1
6	Передняя стойка	1
7	Регулировочная стойка	1
8	Опора для ног	1
9	Труба для валиков	3
10	Регулировочная перемышка	1
11	Опора спинки	2
12	M10×120 мм Болт	2
13	M10 Фиксатор	2
14	M8×40 мм Болт	4
15	M8×18 мм Болт	4
16	M6×38 мм Болт	4
17	M8×50 мм Болт	4
18	M8×20 мм Фиксатор	1
19	M8×45 мм Фиксатор	1
20	M10×60 мм Болт	3
21	M10×130 мм Болт	1
22	Гайка	4
23	Ф8 мм Шайба	8
24	Ф10 мм Шайба	9
25	M8 Гайка	4
26	M8 *42 мм Фиксатор	1
27	M10 Гайка	6
28	Фиксатор	2

29	Пружинный фиксатор	3
30	Втулка	2
31	25×1.3 Заглушка	4
32	Φ19×1.5 Заглушка	2
33	Φ25×1.5 Заглушка	7
34	Отбойник	1
35	33.4×1.2 Заглушка	4
36	38×1.2 Заглушка	2
37	Втулка	1
38	Валик	8
39	Спинка	1
40	Сиденье	1
41	Втулка	2
42	M10×60 мм Болт	2
43	Труба	2
44	Втулка	2
45	Φ6 Заглушка	6
46	Φ19×1.0 Заглушка	6
47	Шайба	4
48	Закрутка	8
49	Левый рычаг	1
50	Правый рычаг	1
51	M8 Гайка	4

Схема тренажера в разобранном виде



ТЕХНИЧЕСКИЕ СПЕЦИФИКАЦИИ

Тип	многофункциональная силовая скамья
Упражнения	жим штанги, разведение-сведение гантелей лежа/сидя, разгибание и сгибание ног, бицепс
Рама	высокопрочная, с однослойной покраской (38*38 мм)
Нагрузка	штанга, гантели, диски
Сиденье	комфортабельное эргономичное
Регулировка положения сиденья	есть (4 уровня)
Регулировка высоты	нет
Складывание	есть
Размер в сложенном виде (Д*Ш*В)	66*125*150 см
Размер в рабочем состоянии (Д*Ш*В)	154*94*113 см
Размер в упаковке (Д*Ш*В)	116*44*16 см
Вес нетто	19,5 кг
Вес брутто	21,4 кг
Макс. вес пользователя	110 кг
Производитель	Fitathlon GmbH, Германия
Страна изготовления	КНР

Поставщик: ООО «Фитатлон» 115230, Россия, г. Москва, Каширское шоссе, дом 13 Б, 5 этаж, комната № 31 в помещении № 1.

Дата изготовления указана на упаковке тренажера.

**Упаковка содержит информацию о дате изготовления оборудования, указанную в виде шифра. Пример: C200122, где 20 – год изготовления, 01 – месяц изготовления, 22 – внутренний номер учета.*

Оборудование сертифицировано в соответствии с Техническим Регламентом Таможенного Союза.

*Производитель оставляет за собой право вносить изменения в конструкцию тренажера, не ухудшающие значительно его основные технические характеристики.

Все актуальные изменения в конструкции либо технических спецификациях изделия отражены на официальном сайте поставщика оборудования ООО «Фитатлон»:

www.fitathlon.ru.

Последнюю версию Руководства пользователя можно найти на сайте поставщика ООО «Фитатлон»:

www.fitathlon.ru.

ВНИМАНИЕ!

ТРЕНАЖЕР ПРЕДНАЗНАЧЕН ДЛЯ ДОМАШНЕГО ИСПОЛЬЗОВАНИЯ!

