



Руководство по эксплуатации

Кровать медицинская функциональная электрическая  
Burmeier с принадлежностями



2021

## **Содержание**

Предисловие

Общая информация

Назначение медицинского изделия

Общие показания, противопоказания/побочные эффекты

Меры предосторожности и предупреждения

Особые свойства изделия

Дезинфекция и правила безопасности обработки кровати

Техническая эксплуатация

Ввод в эксплуатацию

Эксплуатация

Разборка кровати

Гарантии

## Предисловие

Уважаемый Клиент,  
Благодарим Вас за доверие, которое вы оказали нам, приобретая данную медицинскую кровать.

Каждая кровать тестируется производителем на электрическую безопасность и функциональность, и покидает завод в наилучшем состоянии. В данном Руководстве содержится информация о функциях, необходимых для управления и ежедневного применения кровати. Таким образом, Вам следует регулярно обращаться к данному Руководству, как к практическому справочнику, постоянно находящемуся под рукой.

Благодарим вас за доверие, оказанное нам и нашей продукции.

Burmeier GmbH & Co.

ООО «СИМС-2»

## Общая информация

### Перед первым использованием кровати:

- Внимательно прочитайте инструкцию, чтобы избежать повреждений, вызванных ошибочными действиями.
- Перед использованием протрите или продезинфицируйте кровать.

Функциональные кровати прошли инспекцию TUV (Администрация технической инспекции).

## Назначение медицинского изделия

Данная кровать медицинская функциональная электрическая Burmeier является медицинским изделием, предназначенным для реабилитации пациентов в послеоперационном периоде, для восстановления после травм, для ухода за лежачими и нетранспортабельными больными.

## Общие показания, противопоказания/побочные эффекты

### Показания к применению:

Изделие используется для расположения пациентов в послеоперационном периоде, для восстановления после травм, для ухода за лежачими и нетранспортабельными больными.

### Противопоказания:

- Кровать медицинская не предназначена для использования у пациентов, размер тела и вес которых падает ниже следующих показателей: Рост: 146 см, Вес: 40 кг, Индекс массы тела “ИМТ”: 17 или для маленьких детей.
- В случае длительного нахождения в положении лежа, необходимы специальные профилактические меры для минимизации риска пролежней у таких пациентов. Кровать не подходит для пациентов, которым требуется специальный лечебно-терапевтический уход (например, тяжелое ожоговое поражение).

### Побочные эффекты:

Отсутствуют.

## **Меры предосторожности и предупреждения**

### Меры предосторожности:

- Для размещения всего диапазона регулировки кровати необходимо достаточно места. Предметы мебели, подоконники, скатные крыши, и т.п. не должны мешать осуществлению настроек.
- Пространство под кроватью должно оставаться свободным.
- Перед тем как использовать кровать на паркетном полу, убедитесь в том, что колесики кровати не оставляют пятна на паркетном лаке. Кровать может использоваться на керамической плитке, ковровом покрытии, линолеуме или ламинате без причинения какого-либо ущерба.
- Надлежащим образом установленная электрическая розетка должна находиться в непосредственной близости от кровати (при наличии такой возможности), и должна быть доступна в любой момент времени.
- Для предотвращения повреждений полового покрытия рекомендуется осуществлять сборку и демонтаж кровати с осторожностью и на защитных покрытиях. Если подозреваются электромагнитные помехи в отношении другого оборудования, перенаправьте изделие или удалите возможные источники помех (например, сотовые телефоны, радиоприемники и т.д.) из комнаты.

### Предупреждения:

- Для пациентов рост/вес которых меньше указанных значений, существует повышенный риск застревания между ограждениями боковыми при их использовании.
- Использование вспомогательного оборудования, преобразователей и кабелей, отличных от тех, которые поставляются производителем для данной кровати, может стать причиной возникновения повышенного электромагнитного излучения или сниженной электромагнитной устойчивости кровати, и привести к

неправильной работе.

- Рекомендуется избегать использования данного изделия рядом с другими изделиями, так как это может стать причиной ненадлежащей работы. Но, тем не менее, если такое использование все же необходимо, следует осуществлять контроль за данным и другими изделиями для гарантии их надлежащей работы.
- Переносные устройства (радио, мобильные телефоны и т.п.), включая их дополнительное оборудование (например, антенные кабели и внешние антенны) не следует использовать на расстоянии меньше 30 см от электрических частей и кабелей этой кровати.
- Невыполнение данного требования может стать причиной снижения производственных возможностей изделия. Применение мобильных радиочастотных средств связи может оказывать воздействие на медицинские электрические изделия.
- Все части используемого оборудования должны быть в надлежащем состоянии при каждом использовании (сетевые кабели и другие части кровати не должны быть подвержены каким-либо поломкам и деформациям).
- При перемещении кровать должна быть строго отключена от сетевой розетки.
- Кровать должна подвергаться регулярной проверке на целостность.
- Режим работы не должен превышать двух минут, после которых должен обязательно следовать перерыв в течении, как минимум, 18 минут.
- Если пациент не в состоянии безопасным образом управлять функциями медицинской кровати или обезопасить себя от потенциально опасных ситуации, пациент подвержен риску застревания при регулировке секций или же дети оставлены в комнате с медицинской кроватью, то стоит заблокировать рабочие функции на пульте управления.
- Бесконтрольное перемещение пульта управления с Bluetooth может привести к неконтролируемой регулировке кровати, например, из соседних комнат (палат), и, таким образом, существует опасность защемления или серьезной травмы у лица, находящегося в кровати.

- Следите за тем, чтобы беспроводной пульт управления с Bluetooth всегда находился в той же комнате (палате), что и кровать, так, чтобы функции электрической регулировки могли непосредственно контролироваться и быть остановлены в случае необходимости.
- Используйте отверстие для подвешивания зажима в нижней части пульта управления как ОБЩЕЕ ПРАВИЛО при использовании в обстановке частного дома в соответствии с установленными требованиями, а также при использовании нескольких кроватей в профессиональных медицинских учреждениях. Прочный шнур, закрепленный в отверстии (не входит в комплект поставки), обеспечивает надежное закрепление/размещение на медицинской кровати.
- После транспортировки/хранения в условиях холодного климата, блок питания не подлежит эксплуатации до достижения значений комнатной температуры.

## Особые свойства изделия

Для уточнения более подробных характеристик кроватей обращайтесь к сайту [sims2.ru](http://sims2.ru).

Кровать медицинская функциональная электрическая Burmeier с принадлежностями (далее по тексту кровать медицинская, кровать, изделие) представлена в следующих вариантах исполнения: Westfalia IV 24Volt; Aliura II: Aliura 100, Aliura 120; Dali Standard, Dali Standard Econ, Dali Low Entry, Dali Low Entry Econ.

### Westfalia IV 24Volt

Кровать состоит из изножья деревянного и изголовья деревянного, рамы кровати металлической в сборе и основания матрасного, ограждений боковых и устройства для подтягивания руками. Кровать имеет четыре колеса самоориентирующееся с тормозом. Также оснащена электроприводом, управляемым при помощи пульта управления кровати.

### Основание матрацное в сборе:

Разделено на четыре секции: спинная секция, закрепленная средняя секция, тазобедренная секция и ножная секция. Как спинная, так и тазобедренная секция могут регулироваться с помощью электродвигателей. Базовая высота матраса регулируется по горизонтали до максимально высокой позиции или до позиции обратного Тренделенбурга. Все регулировки осуществляются при помощи пульта управления кровати.

### Ограждения боковые:

Кровать оснащена ограждениями боковыми с обеих сторон, которые поднимаются для образования барьера, или опускаются в том случае, если в них нет необходимости. Они защищают пациента от случайного падения с кровати.

### Система электрической регулировки:

Система электрической регулировки кровати является безопасной и срабатывает при первой ошибке, и состоит из блока питания. Блок питания поддерживает (направляет) на все электроприводы (двигатели) защитное низкое напряжение, используя кабель силовой с адаптером. Медицинский персонал имеет возможность заблокировать опции регулировки на пульте управления кровати в случае необходимости в связи с плохим клиническим состоянием пациента. Электропривод для подъёма основания матрацного со встроенным устройством управления для горизонтальной регулировки по высоте. Электропривод для подъёма секции бедренно-ножной со встроенным устройством управления для тазобедренной секции. Электропривод для подъёма секции спинной со встроенным устройством управления для спинной секции.

## **Aliura II: Aliura II 100, Aliura II 120**

Кровать состоит из изножья деревянного и изголовья деревянного, основания матрацного (головная и ножная части), ограждений боковых и устройства для подтягивания руками. Кровать имеет четыре колеса самоориентирующееся с тормозом. Также оснащена электроприводом, управляемым при помощи пульта управления кровати.



### Основание матрацное:

разделено на четыре секции: спинная секция, закрепленная средняя секция, тазобедренная секция и ножная секция. Как спинная, так и тазобедренная секция могут регулироваться с помощью электродвигателей. Базовая высота матраса регулируется по горизонтали до максимально высокой позиции или до позиции обратного Тренделенбурга. Все регулировки осуществляются при помощи пульта управления кровати.

### Ограждения боковые:

Кровать оснащена ограждениями боковыми с обеих сторон, которые поднимаются для образования барьера, или опускаются в том случае, если в них нет необходимости. Они защищают пациента от случайного падения из кровати.

### Система электрической регулировки:

Система электрической регулировки кровати является безопасной и срабатывает при первой ошибке, и состоит из: блока питания. Блок питания поддерживает (направляет) на все электроприводы (двигатели) защитное низкое напряжение, используя кабель силовой с адаптером. Медицинский персонал имеет возможность заблокировать опции регулировки на пульте управления кровати в случае необходимости в связи с плохим клиническим состоянием пациента. Электропривод для подъёма основания матрацного со встроенным устройством управления для горизонтальной регулировки по высоте. Электропривод для подъёма секции бедренно-ножной со встроенным устройством управления для тазобедренной секции. Электропривод для подъёма секции спинной со встроенным устройством управления для спинной секции. Различия между моделями заключаются в технических характеристиках и принадлежностях.

## **Dali Standard, Dali Standard Econ, Dali Low Entry, Dali Low Entry Econ.**

Кровать состоит из изножья деревянного и изголовья деревянного, основания матрачного (деревянного или металлического, в зависимости от модели), ограждений боковых и устройства для подтягивания руками. Кровать имеет четыре колеса самоориентирующееся с тормозом.

Основание матрачное в сборе: разделено на четыре секции: спинная секция, закрепленная средняя секция, тазобедренная секция и ножная секция. Как спинная, так и тазобедренная секция могут регулироваться с помощью электродвигателей. Базовая высота матраца регулируется по горизонтали до максимально высокой позиции или до позиции обратного Тренделенбурга. Все регулировки осуществляются при помощи пульта управления кровати/ пульта управления кровати (В). Ограждения боковые: Кровать оснащена ограждениями боковыми с обеих сторон, которые поднимаются для образования барьера, или опускаются в том случае, если в них нет необходимости. Они защищают пациента от случайного падения из кровати.

### Система электрической регулировки: Dali Standard, Dali Low Entry:

Система электрической регулировки кровати является безопасной и срабатывает при первой ошибке, и состоит из блока питания. Блок питания поддерживает (направляет) на все электроприводы (двигатели) защитное низкое напряжение, используя кабель силовой с адаптером. Медицинский персонал имеет возможность заблокировать опции регулировки на пульте управления кровати в случае необходимости в связи с плохим клиническим состоянием пациента. Электропривод для подъёма основания матрачного со встроенным устройством управления для горизонтальной регулировки по высоте. Электропривод для подъёма секции бедренно-ножной со встроенным устройством управления для тазобедренной секции. Электропривод для подъёма секции спинной со встроенным устройством управления для спинной секции.

## Принадлежности

### Пульт управления кровати

Используя пульт управления кровати, пациент может управлять основными функциями кровати. В качестве опции, функции могут быть заблокированы или также могут быть активированы повторно. Отдельные кнопки определены соответствующими символами. Электроприводы работают только в такой период времени, в течение которого соответствующие кнопки продолжают быть активированными. Пульт управления может размещаться на кровати посредством гибкого крючка. Спиральный кабель обеспечивает достаточную гибкость и свободу движений. Имеется ключ блокировки клавиш на пульте управления. Для блокировки работы пульта управления кровати необходимо использовать ключ блокировки клавиш на пульте управления. Ключ блокировки не предназначен для использования пациентами. Так же имеется беспроводной Пульт управления кровати (В) для моделей Dali Standard и Dali Low Entry.

### Чехол декоративный на ограждение боковое/ Чехол декоративный на изголовье/изножье:

- Представляют собой тканевые чехлы, которые одеваются на кровать для обеспечения эстетического вида.

### Опора для вставания с устройством для подтягивания

Опора для вставания с устройством для подтягивания – изделия, расположенные на каркасе кровати, оказывающие помощь пациенту при подъеме с кровати.

### Стойка для внутривенных вливаний

Стойка для внутривенных вливаний предназначена, как правило, для использования в целях инфузионной терапии или переливания крови. На штангу могут навешиваться/крепиться всевозможные инфузионные пакеты, бутылки и вспомогательные устройства.

### Удлинитель ложа кровати и Увеличитель высоты ограждений боковых

Удлинители ложа кровати позволяют увеличить размеры кровати, для пациентов которым требуется дополнительное пространство. Увеличители высоты ограждений боковых позволяют увеличить защитную высоту.

### Буфер стеной

Буферы стеной позволяют защитить кровать и стены от повреждений.

### Растомат

Растомат позволяет поднимать кровать в нужное положение.

### Устройство для транспортировки и хранения

Используется для безопасного и удобного хранения и транспортировки.

### Держатель дистанции

Держатели дистанции позволяют защитить кровать и стены от повреждений при передвижении.

### Держатель документов

Держатель документов предназначен для удобного расположения журнала на кровати.

### Столик сервисный

Столик сервисный может быть использован для приема пищи, а также может быть полноценным рабочим местом.

### Держатель для мочеприемника

Держатель для мочеприемника используется для закрепления мочеприемника на кровати

### Технические характеристики

Для получения характеристик стоит обратиться к сайту: [sims2.ru](http://sims2.ru)

## **Дезинфекция и правила безопасности обработки кровати.**

### Информация о технике безопасности при очистке и дезинфекции:

Процедура очистки представляет собой одно из самых важных мероприятий, а также требование для успешной химической дезинфекции.

В случае, когда кровать занята одним и тем же пациентом, ежедневная очистка кровати в большинстве случаев достаточна.

Дезинфекция колес самоориентирующихся с тормозом необходима только в тех случаях, когда они визуальны загрязнены инфекционными или потенциально инфекционными материалами (кровь, фекалии, гной), или на основании распоряжений врача при наличии какого-либо инфекционного заболевания.

До того момента, как кровать будет занята новым пациентом, она должна быть сначала убрана и дезинфицирована посредством протирания!

Несоблюдение данных указаний может повлечь за собой значительный ущерб кровати и ее электрическому оборудованию, и привести к последующим повреждениям:

Отсоедините вилку электропитания. После отсоединения, вилка электропитания должна находиться в таком месте, которое позволило бы избегать чрезмерного контакта с водой или другими очищающими растворами (поместите в полиэтиленовый мешок).

Убедитесь в том, что все вставки разъема на самой кровати подсоединены надлежащим образом.

Убедитесь в том, что никакие электрические детали не имеют каких-либо признаков внешних повреждений; в противном случае вода или чистящие средства могут проникнуть внутрь изделия. Все это может привести к возникновению технических неисправностей или повреждению электрических деталей.

Перед тем как повторно приступить к эксплуатации кровати, убедитесь в отсутствии остаточной влаги на электрических контактах с помощью сушилки или обдува вилки электропитания.

Электрические детали не должны подвергаться воздействию струи воды, очистителя высокого давления или других аналогичных устройств! Очистку проводить исключительно влажной тканью (главным образом, под давлением, но, без разбрызгивания воды)! Если у вас есть основания полагать, что вода или любая другая жидкость попали на электрические детали, немедленно отсоедините вилку электропитания, и не вставляйте ее обратно в розетку. В том случае если уже произошло отключение от источника электропитания, удостоверьтесь в том, что вилка электропитания не подключена к нему вновь. Сообщите об этом незамедлительно дежурному оператору. Несоблюдение данных указаний может повлечь за собой значительный ущерб кровати и ее электрическому оборудованию, и привести к последующим повреждениям!

#### План очистки и дезинфекции

Уберите постельное белье, передайте его в прачечную.

Произведите очистку на всех поверхностях. Данная процедура также подходит для пульта управления кровати.

В случае если кровать визуально загрязнена инфекционными или потенциально инфекционными материалами, то она должна быть подвергнута процедуре дезинфекции.

Дезинфекция колес самоориентирующихся с тормозом необходима только в том случае, если они визуально загрязнены инфекционными или потенциально инфекционными материалами.

Постоянная дезинфекция необходима только в больницах в тех случаях, когда у пациента выявлен мультирезистентный патогенный микроорганизм (например, метициллин-устойчивый золотистый стафилококк).

#### Чистящие и дезинфицирующие средства

Внимательно отнеситесь к следующим рекомендациям в целях максимально долгого сохранения функциональных особенностей кровати и ее эксплуатационной пригодности.

Поверхности не должны иметь следов повреждений. Любое повреждение должно быть устранено незамедлительно.

Мы рекомендуем (влажную) очистку с использованием чистящих

Мы рекомендуем (влажную) очистку с использованием чистящих салфеток. При выборе чистящих средств убедитесь в том, что выбранные средства являются чистящими средствами мягкого действия (безопасно для кожи и поверхностей) и безвредны для окружающей среды. Могут использоваться стандартные бытовые чистящие средства.

Для очистки и ухода за металлическими частями лучшим средством будет являться влажный кусок ткани и бытовое чистящее средство. Несмотря на отличное механическое сопротивление, любые царапины, следы от ударов и т.п., повредившие всю поверхность целиком, должны быть устранены с помощью пригодного восстанавливающего вещества, позволяющего предотвращать проникновение влаги.

#### Обращение с чистящими и дезинфицирующими средствами:

Следуйте инструкциям по эксплуатации отдельных чистящих и дезинфицирующих средств, разработанных их производителями. Особое внимание следует уделять их точной дозировки! Мы рекомендуем использовать автоматические дозирующие устройства. Подготовку растворов всегда осуществляйте с использованием холодной воды во избежание образования испарений, раздражающих слизистые оболочки.

Для исключения непосредственного контакта с кожей - носите перчатки.

Не храните готовые растворы для дезинфекции поверхностей в открытых контейнерах с находящейся в них ветошью для протирки. Обязательно закрывайте все контейнеры!

Используйте запечатываемые сосуды с пульверизаторами насосного типа для увлажнения ветоши для протирки.

Проветривайте помещение после завершения процедуры дезинфекции. Осуществляйте процедуру дезинфекции посредством протирки; не осуществляйте процедуру дезинфекции посредством распыления! При распылении большая часть дезинфицирующего вещества выделяется в виде водяной пыли, и может попасть внутрь при дыхании.

Помимо всего прочего, эффект протирания играет значительную роль. Не используйте спирт для дезинфекции больших поверхностей.

Мы рекомендуем (влажную) очистку с использованием чистящих салфеток. При выборе чистящих средств убедитесь в том, что выбранные средства являются чистящими средствами мягкого действия (безопасно для кожи и поверхностей) и безвредны для окружающей среды. Могут использоваться стандартные бытовые чистящие средства.

Для очистки и ухода за металлическими частями лучшим средством будет являться влажный кусок ткани и бытовое чистящее средство. Несмотря на отличное механическое сопротивление, любые царапины, следы от ударов и т.п., повредившие всю поверхность целиком, должны быть устранены с помощью пригодного восстанавливающего вещества, позволяющего предотвращать проникновение влаги.

#### Обращение с чистящими и дезинфицирующими средствами:

Следуйте инструкциям по эксплуатации отдельных чистящих и дезинфицирующих средств, разработанных их производителями. Особое внимание следует уделять их точной дозировки! Мы рекомендуем использовать автоматические дозирующие устройства. Подготовку растворов всегда осуществляйте с использованием холодной воды во избежание образования испарений, раздражающих слизистые оболочки.

Для исключения непосредственного контакта с кожей - носите перчатки.

Не храните готовые растворы для дезинфекции поверхностей в открытых контейнерах с находящейся в них ветошью для протирки. Обязательно закрывайте все контейнеры!

Используйте запечатываемые сосуды с пульверизаторами насосного типа для увлажнения ветоши для протирки.

Проветривайте помещение после завершения процедуры дезинфекции. Осуществляйте процедуру дезинфекции посредством протирки; не осуществляйте процедуру дезинфекции посредством распыления! При распылении большая часть дезинфицирующего вещества выделяется в виде водяной пыли, и может попасть внутрь при дыхании.

Помимо всего прочего, эффект протирания играет значительную роль. Не используйте спирт для дезинфекции больших поверхностей.



## Техническая эксплуатация

### 1 Сборка кровати

Сборка осуществляется квалифицированным персоналом, направляемым оператором.

#### Инструменты

Для получения четкой уверенности в том, что все детали кровати плотно затянуты, все винты с накатанной головкой, используемые в каркасе кровати, должны быть затянуты с помощью сборочного ключа (см. рисунок ниже).

Затягивание винтов рукой является недостаточным, и может стать результатом того, что детали кровати ослабнут в процессе использования.

→ Затяните все винты с накатанной головкой, используемые в каркасе кровати, с помощью сборочного ключа.

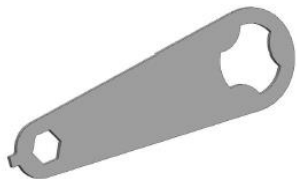


Рис. Сборочный ключ

#### Требования к местонахождению

При выборе места использования следует принимать к сведению следующие аспекты, связанные с безопасностью:

Для размещения всего диапазона регулировки кровати необходимо достаточно места. Предметы мебели, подоконники, скатные крыши, и т.п. не должны мешать осуществлению настроек.

Пространство под кроватью должно оставаться свободным.

Перед тем как использовать кровать на паркетном полу, убедитесь в том, что колеса самоориентирующиеся с тормозом не оставляют пятна на паркетном лаке. Кровать может использоваться на керамической плитке, ковровом покрытии, линолеуме или ламинате без причинения какого-либо ущерба. Компания Burmeier GmbH & Co. KG не несет

ответственность за какой-либо ущерб, который может быть причинен ежедневной эксплуатацией кровати на половом покрытии.

Надлежащим образом установленная электрическая розетка должна находиться в непосредственной близости от кровати (при наличии такой возможности), и должна быть доступна в любой момент времени.

## **ВНИМАНИЕ!**

### Повреждение полового покрытия

Повреждение полового покрытия может произойти в процессе сборки и демонтажа кровати из-за колес или особенностей поверхности пола. Для предотвращения повреждений полового покрытия рекомендуется осуществлять сборку и разборку кровати с осторожностью и на защитных покрытиях.

1.1 Сборка кровати для вариантов исполнения Dali Standard, Dali Standard Econ, Dali Low Entry, Dali Low Entry Econ

### Основание матрацное

Для соединения основания матрацного и колес самоориентирующихся с тормозом кровати рекомендуется действовать в следующем порядке:

1. В первую очередь освободите ограждения боковые и устройство для подтягивания от средств складского хранения, и отложите их в сторону.
2. Освободите две половины основания матрацного от средств складского хранения.
3. Расположите верхнюю часть половины основания матрацного перпендикулярно полу. Два приспособления для подтягивания руками должны быть направлены вниз, в то время как электроприводы должны быть направлены вверх.
4. Теперь ослабьте 4 винта с накатанной головкой в нижней части половины основания матрацного. Не отвинчивайте полностью винты с накатанной головкой. Оставьте их в резьбе примерно на два оборота.
5. Далее возьмите нижнюю часть половины основания матрацного и переверните ее через верхнюю часть половины основания матрацного. Затем вставьте вместе две половины основания матрацного.

6. Вручную (только) затяните 4 винта с накатанной головкой (не использовать плоскогубцы!).
7. Соедините подъёмный механизм электродвигателя с опорной основой матрасным в нижней части (ножная секция). Для выполнения данного действия, вставьте установочные штифты через держатель и подъёмную штангу. Зафиксируйте штифт посредством отгибания зажимного рычага назад.
8. Как только будет произведена компоновка, положите основание матрасное на пол.

### Шасси (Изголовье, Изножье)

#### **ПРЕДУПРЕЖДЕНИЕ!**

Опасность, вызванная положением Тренделенбурга

Несоблюдение рекомендаций может повлечь за собой серьезное телесное повреждение у лица, находящегося в кровати.

Изголовье и изножье кровати должны быть четко дифференцированы! Смешение ведет к нежелательному положению Тренделенбурга, вместо положения обратного Тренделенбурга.

При сборке кровати следует следить за тем, чтобы не перепутать шасси.

Для идентификации шасси использованы различные этикетки.

<p>Самоклеящаяся этикетка на шасси передней спинки кровати (изголовье)</p>	
<p>Самоклеящаяся этикетка на шасси задней спинки кровати (изножье)</p>	

Для сборки шасси выполните следующие действия:

1. Ослабьте два винта с накатанной головкой, находящиеся ниже основания матрасного рядом с двумя патрубками приспособления для подтягивания руками. Не отвинчивайте винты полностью.
2. Совместите шасси передней спинки кровати и основание матрасное. Удостоверьтесь в том, что самоклеящиеся этикетки совпадают!

Для выполнения данного действия поднимите основание матрасное за головную часть. Вставляйте две соединительные детали шасси головной секции в трубки опорной рамы для матраса на максимально возможное расстояние.

*Примечание:* наибольший зазор между опорной рамой для матраса и угловыми стойками рамы шасси не должен превышать 5 мм.

3. Затяните вручную 4 винта с накатанной головкой. Для затягивания винтов не используйте плоскогубцы!
4. Повторите процедуру для шасси нижней секции.

### Ограждения боковые

Кровать оснащена либо деревянными, либо металлическими боковыми ограждениями в целях предотвращения случайного падения пациента. Ограждения боковые изготовлены из стержней (деревянных или металлических) с пластиковыми торцевыми заглушками. Ограждения боковые с легкостью фиксируются на кровати. В случае необходимости, они могут быть отрегулированы вручную или опущены средним медицинским персоналом.

На шасси установлена одна направляющая штанга слева и справа. Направляющая штанга ограждения бокового с двумя зажимными устройствами для стержней находится на каждой из них.

Направляющие штанги ограждения бокового собраны предварительно на заводе. Стержни могут быть закреплены на зажимных приспособлениях быстро и без особых усилий благодаря простой сборке-фиксации.

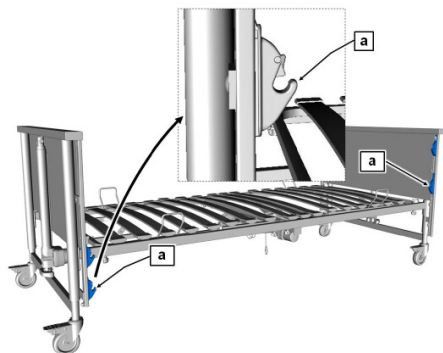
## Установка деревянных ограждений боковых

### **ВНИМАНИЕ**

#### Ограждения боковые

Неправильно установленные ограждения боковые могут упасть и причинить ущерб имуществу, или стать причиной незначительной травмы.

После установки каждого ограждения бокового проверьте его надлежащую фиксацию в зажимном устройстве.



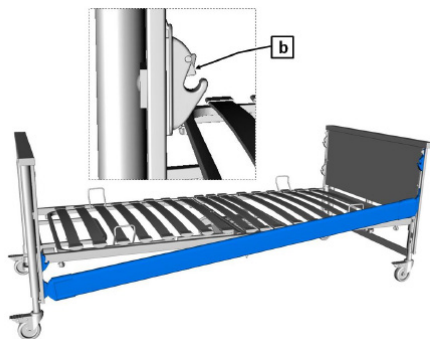
### **Важная информация:**

Направляющие штанги должны быть установлены диагонально друг другу до начала процедуры сборки. Для выполнения данного действия поднимите направляющую штангу за головную часть, и опустите направляющую штангу за нижнюю часть.

Начните с шасси передней спинки кровати с правой стороны кровати, и выполните следующие действия:

Закрепите один конец деревянного бруска в зажимном приспособлении [a].

Примечание: Паз бруска должен быть обращен внутрь, а закругленная сторона бруска должна быть обращена вверх.

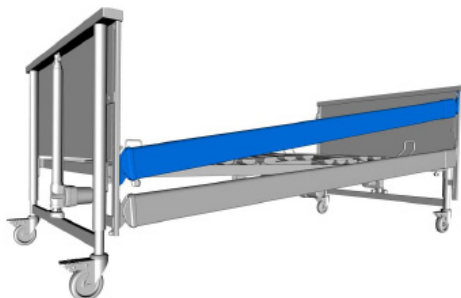


Начните с шасси передней спинки кровати с правой стороны кровати, и выполните следующие действия:

Начните с шасси передней спинки кровати с правой стороны кровати, и выполните следующие действия:

Брусок должен быть надежно зафиксирован посредством кнопки фиксатора [b].

Убедитесь в том, что брусок находится в надежном зацеплении, перемещая его рукой вверх и вниз.



Повторите последние действия для установки второго, третьего и четвертого бруска.

### Установка металлических ограждений боковых.

Продолжайте действовать таким же образом, что и при установке деревянных ограждений боковых.

### Электрическое соединение

До подключения вы должны снять упаковочный материал со всех кабелей.

Четыре приводных электродвигателя используют электроэнергию блока питания. Все концевые штекерные муфты приводного электродвигателя подключаются к блоку управления на заводе, и защищены специальной крышкой для предотвращения непредумышленного удаления. Две концевые штекерные муфты на концах скрученного кабеля должны быть вставлены в правый подъемный электродвигатель шасси передней спинки или шасси задней спинки кровати под опорной рамой для матраса.

### **ВНИМАНИЕ**

Причинение вреда имуществу по причине некорректной прокладке кабелей.

Прокладывание всех кабелей требует внимательного отношения.

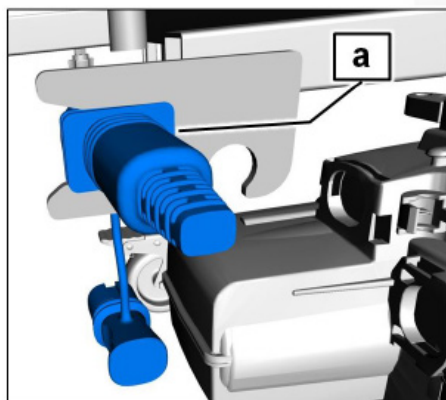
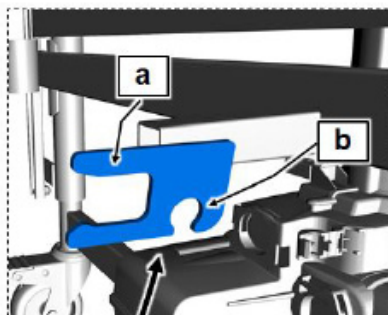
Удостоверьтесь в том, что кабели не повреждены, отсутствуют петли, а также в том, что кабели не зажаты подвижными частями.

Электропровод не должен попадать под колеса кровати при ее движении!

Подключите разъем с контактами, расположенными под прямым углом (для приводного электродвигателя), к шасси задней спинки кровати, и установите разгрузку натяжения.

Только при крайней необходимости (как правило, соединительный разъем предварительно установлен на заводе-изготовителе):  
Закрепите соединительный разъем в разгрузке натяжения, которая находится под опорной рамой для матраса в головной части (см. следующий рисунок).

Разгрузка натяжения предоставляется с двумя открытыми вставками: [a] для медицинских кроватей моделей Dali standard, Dali Low Entry Econ and Dali Low Entry и [b] для Dali Standard Econ.



В Dali standard, Dali Low Entry Econ and Dali Low Entry: Вставьте соединительный разъем узкой стороной в открытую вставку разгрузки натяжения [a].

В Dali Low Entry Econ: Навинтить кабель 230 вольт на небольшую открытую вставку разгрузки натяжения как показано на рис. [b].

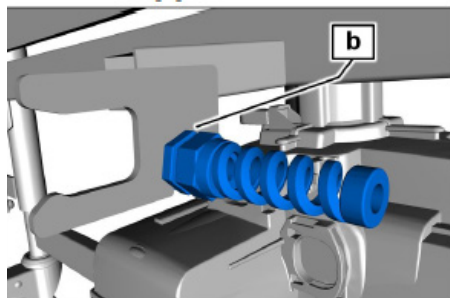


Схема разводки контактов (стандарт/CBSTI 01)

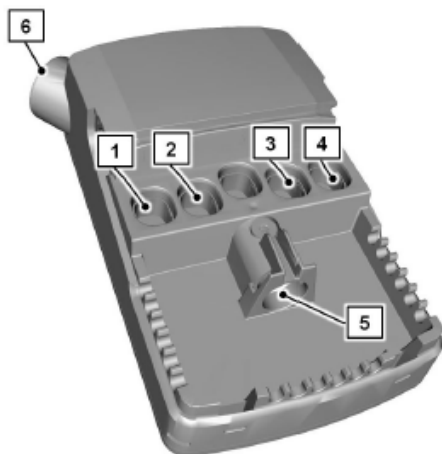
Схема разводки контактов для системы привода с пультом управления кровати В		
1	Электродвигатель для спинки	
2	Электродвигатель для подъема шасси передней спинки	
3	Для установки в положение "поддержка для бедер"	
4	Электродвигатель для подъема шасси задней спинки	
5	Источник электропитания	

*Примечание:* Для исключения случаев неправильного подключения подъемных электродвигателей, кабели подъемных электродвигателей головной и нижней части нумеруются соответствующим образом (2 для подъемного электродвигателя головной части и 4 для подъемного электродвигателя нижней части). Данные номера указаны на соединительных линиях подъемных электродвигателей соответственно. До подключения обязательно сопоставьте номера, указанные на кабелях, с номерами на подъемных электродвигателях.



## Схема разводки контактов (стандарт/CBSTI 01)

Схема разводки контактов для системы привода с пультом управления кровати В	
1	Электродвигатель для спинки
2	Электродвигатель для подъема шасси передней спинки
3	Для установки в положение "поддержка для бедер"
4	Электродвигатель для подъема шасси задней спинки
5	Комплект кабелей
6	Источник электропитания



*Примечание:* Для исключения случаев неправильного подключения подъемных электродвигателей, кабели подъемных электродвигателей головной и нижней части нумеруются соответствующим образом (2 для подъемного электродвигателя головной части и 4 для подъемного электродвигателя нижней части). Данные номера указаны на соединительных линиях подъемных электродвигателей соответственно. До подключения обязательно сопоставьте номера, указанные на кабелях, с номерами на подъемных электродвигателях.

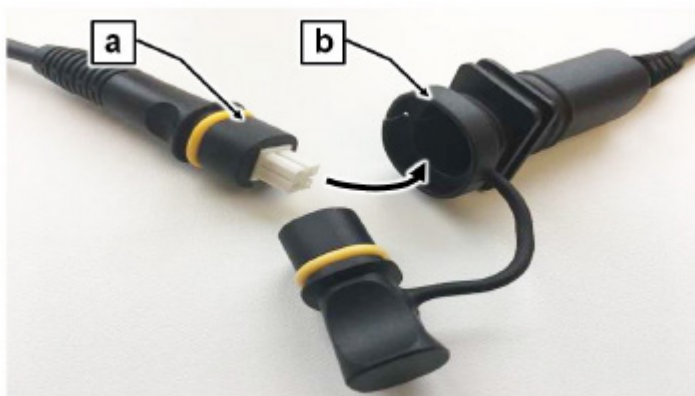
### Подключение штепсельного соединения блока питания

#### **ВНИМАНИЕ**

#### Неправильное соединение

Система не может быть использована в случае неправильного соединения штепсельного соединения блока питания с соответствующим соединительным разъемом. Класс защиты IPX4 не может быть гарантирован.

Соединительный разъем штепсельного соединения блока питания [a] должен быть подключен надлежащим образом к соединительному разъему [b] (вставка разъема используется только в одном направлении. В случае невозможности соединения (подключения) не допускайте чрезмерного применения силы, поверните вставку разъема на пол-оборота и попробуйте еще раз).



Соедините 6-штыревой соединитель штепсельного соединения блока питания [a] с соответствующей розеточной частью линии сети электропитания [b], выходящей из блока управления. Убедитесь в том, что все вставки разъема вставлены надлежащим образом.

## 1.2. Сборка кровати варианта исполнения: Westfalia IV 24Volt

Шасси и рама кровати металлическая в сборе

Действуйте в следующем порядке для сборки/соединения рамы кровати металлической в сборе с шасси:

1. Активируйте тормоза на колесах шасси

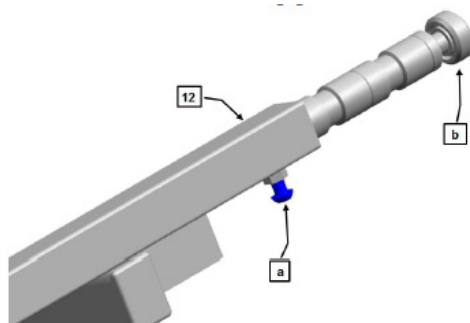


2. Вставьте вилку блока питания в гнездо
3. Подключите блок питания к розетке разъема электропитания.
4. Отрегулируйте шасси до их максимально высокой позиции



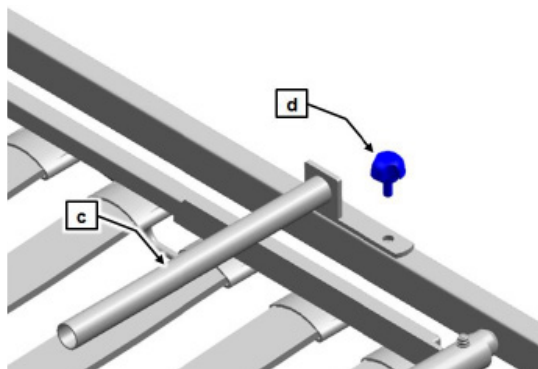
Для того чтобы облегчить следующие действия по сборке, вы можете снять блок питания и отложить его в сторону.

5. Ослабьте оба винта [a], используемые для блокировки направляющих цилиндров [b].



6. В следующую очередь извлеките оба направляющих цилиндра из шасси. Расстояние должно быть отрегулировано пропорционально ширине основания матраса (например, для ширины 90 см основания матраса необходимо расстояние 3 см между направляющим цилиндром и квадратной трубой).
7. После этого, прикрепите и затяните винты снова [a] несильно и от руки.
8. Ослабьте оба винта [d] для снятия обеих крепежных скоб [c], закрепленных под рамой основания матраса.

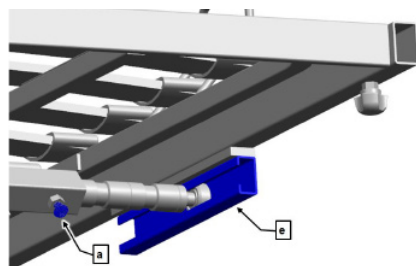
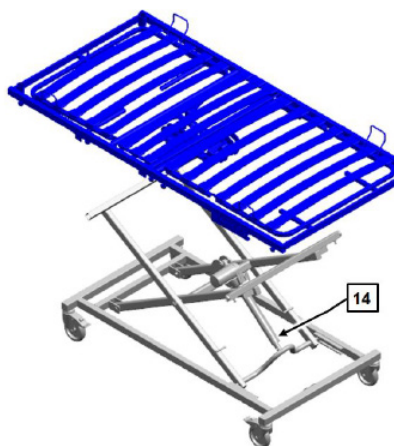
Крепежные скобы соединяют раму и шасси.



9. После снятия обеих крепежных скоб, вставьте по одной скобе в каждый открытый конец поперечного патрубка на шасси.

10. Поднимите раму кровати над шасси.

Удостоверьтесь в том, что нижняя опора для ног расположена над двигателем регулировки по высоте [14].

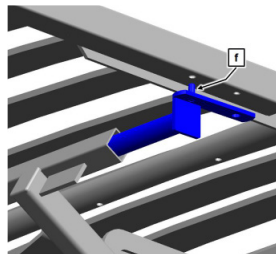


11. Вставьте направляющие цилиндры в соответствующие направляющие [e], расположенные снизу рамы.

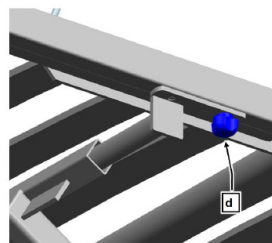
12. Зацентрировать направляющие цилиндры таким образом, чтобы они свободно вставлялись в направляющие.

13. После этого, повторно закрепить и полностью затянуть винты [a].

14. Слегка поднять раму основания матраса, и подтянуть крепежные скобы вверх таким образом, чтобы короткий шплинт [f] зацеплял раму.



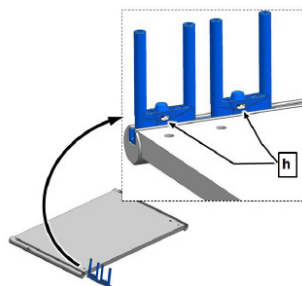
15. Привинтите крепежные скобы соответствующими винтами [d] к раме, и затяните их рукой.



Изножье деревянное, изголовье деревянное, ограждения боковые  
 Изножье деревянное, изголовье деревянное идентичны друг другу.

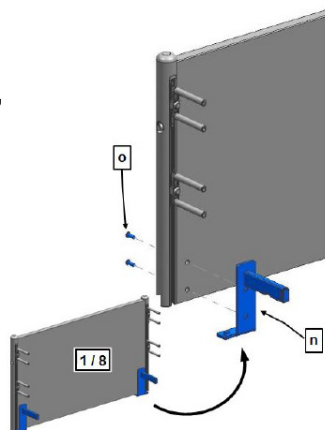


1. Ослабьте все четыре винта [g] на концах рамы. Не вынимайте винты полностью.
2. Достаньте изножье деревянное и изголовье деревянное

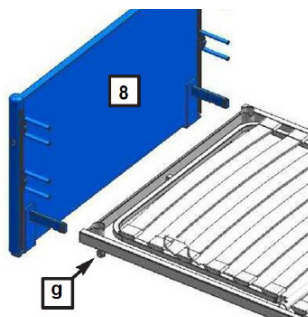


3. Вставьте направляющие ограждений боковых, вначале заостренным концом, в направляющие полозки изголовья и изножья, а затем поднимайте шпильки [h] до момента их полного зацепления.

Не перепутайте правую и левую стороны!  
Отверстия в шпильках [h] должны смотреть внутрь по направлению к кровати.



4. Поместите изножье и изголовье на резьбовые штыри соединительных деталей [n], и закрепите их на месте посредством муфтовых гаек [o].



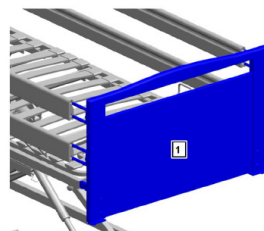
5. Вставьте изголовье деревянное [8] в длинные трубки рамы, и закрепите их на месте с помощью двух винтов [g], расположенных на раме.

6. Сдвигайте штанги ограждений боковых по штырям [h].



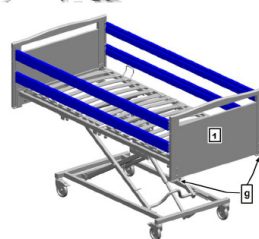
Закругленная сторона штанг должна быть направлена вверх, а утопленная ручка - внутрь по направлению к кровати.

7. Положите другую сторону ограждений боковых на раму.



8. Сдвигайте изножье деревянное [1] наполовину по длинным трубкам рамы, и оставьте ее в данной позиции.

9. Сдвиньте ограждения боковые, которые все еще находятся на раме по штырям на изножье деревянном.



10. Полностью сдвиньте изножье деревянное [1] в длинные трубки на раме, и закрепите ее посредством двух винтов [g], находящихся на раме.

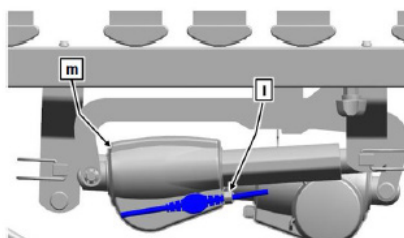
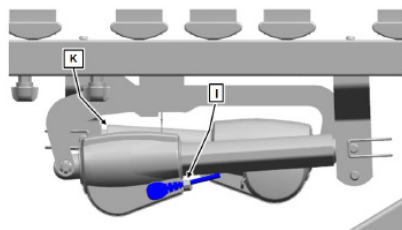
### Электрическое соединения

Три приводных двигателя получают электричество от блока питания. Два штекера на концах скрученного кабеля должны быть вставлены в правые (правильные/надлежащие) приводные двигатели под рамой.

### ПРЕДУПРЕЖДЕНИЕ

Имуществу может быть причинено повреждение по причине ненадлежащей прокладки кабелей.

1. Прокладка всех кабелей должна осуществляться осторожно.
2. Удостоверьтесь в том, что ни один кабель не поврежден, что отсутствуют петли, и что кабели не раздавлены движущимися частями (детальями).
3. При перемещении медицинской кровати электрический кабель не должен попадать под ее колеса!
4. Разместите кабели приводного двигателя и пульта управления под рамой основания матраса.
5. Вставьте штекер тянущегося кабеля в приводной двигатель спинной секции [к] (длинный двигатель).

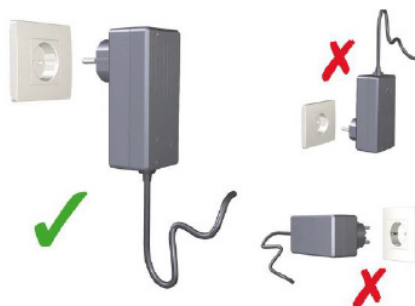


6. Надежно закрепите кабель посредством фиксации кабельного зажима [i] в отверстии, предназначенном для этой цели.
7. Вставьте штекер на конце кабеля в приводной двигатель [m] тазобедренной секции (короткий двигатель).
8. Надежно закрепите кабель посредством фиксации кабельного зажима [i] в отверстии, предназначенном для этой цели.

### Подключение блока питания

Действуйте в следующем порядке:

1. Подключите блок питания к розетке. Кабельный вывод должен висеть по направлению вниз
2. Подсоедините штекер для кабеля низкого напряжения к розетке.



### **ПРЕДУПРЕЖДЕНИЕ**

**Повреждение блока питания**

Несоблюдение представленных здесь рекомендаций может стать причиной возникновения невосстанавливаемых сбоев блоков питания и короткого замыкания в стенной розетке.

Стенная розетка, которую вы намерены использовать для подключения блока питания, **НЕ ДОЛЖНА** находиться под кроватью. В противном случае, движущаяся рама основания матраса может вырвать блок питания из электрической розетки во время горизонтальных регулировок.

Перед тем как подвинуть кровать, всегда вешайте блок питания на головную или ножную секции, используя кабельный держатель.



Кабельный держатель прикреплен к кабелю сетевого питания. Перед тем как подвинуть кровать, удостоверьтесь в достаточности длины электрического кабеля; Заблаговременно отключите блок питания.

Будьте осторожны при регулировке по высоте: Сохраняйте достаточную дистанцию на стороне между кроватью и блоком питания для исключения повреждения от [] (используйте колеса с приспособлениями, позволяющими отклонять кровать от стены, если необходимо).

### 1.3 Сборка кровати варианта исполнения Aliura II (Aliura 100; Aliura 120)

Менять местами изголовье и изножье запрещено! Регулировка до нижней ножной позиции не может быть осуществлена.

	<ol style="list-style-type: none"> <li>1. Снимите боковые ограждения и подъемный столб с рукояткой с устройства для транспортировки и хранения и отложите их.</li> <li>2. Снимите ножную и головную рамы с устройства для транспортировки и хранения. Положите головную ходовую часть вертикально на пол. Отверстия для установки столба с рукояткой должны быть направлены вниз, в то время как 2 пары винтов с внутренним шестигранником направлены вверх.</li> <li>3. Ослабьте 4 винта с шестигранной головкой в боковой части рамы, не выкручивайте винты с шестигранной головкой полностью, но оставьте их в резьбе примерно на 2 оборота.</li> <li>4. Соедините головную и ножную рамы.</li> <li>5. Затяните 4 винта с внутренним шестигранником.</li> <li>6. Положите соединенные части на пол.</li> </ol>
---	---

	<ol style="list-style-type: none"> <li>1. Снимите ножную и головную ходовые части с устройства транспортировки и хранения [c], полностью выкрутив 4 винта с внутренним шестигранником [d].</li> <li>2. Зафиксируйте 4 установочных винта для дальнейшего соединения с рамой.</li> </ol>
	<ol style="list-style-type: none"> <li>1. Вверните 4 установочных винта в нижнюю часть на открытых концах рамы.</li> <li>2. Сначала установите винты с внутренним шестигранником всего на 2 оборота.</li> </ol>
	<p>Соедините ходовые части и раму. Для определенности ходовые части имеют наклейку. Убедитесь, что эти наклейки соответствуют!</p> <p>Примечание: Расстояние между соединенными частями не должно превышать 5 мм.</p>
	<ol style="list-style-type: none"> <li>1. Вверните 4 винта с внутренним шестигранником и надежно затяните ключом с головкой под торцевой ключ.</li> <li>2. Повторите процесс с ножной и головной ходовой частью.</li> </ol>
	<p>Чтобы установить боковые ограждения, рама должна быть установлена в среднее положение</p> <p>Открутите винт с накатанной головкой [a] на нижнем конце ходовой части и вставьте пластиковую направляющую снизу. Рычаг разблокировки должен быть направлен вверх.</p>
	<p>Вставьте другую пластиковую направляющую в противоположную сторону той же ходовой части. Повторите сборку, как с первой пластиковой направляющей.</p>

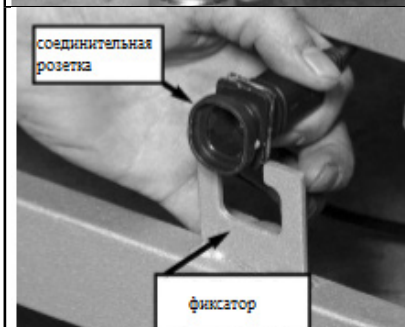


Наденьте одно боковое ограждение на верхнюю пару металлических штифтов пластиковой направляющей на головной ходовой части, и оставьте другой конец бокового ограждения на полу. Боковые ограждения закруглены сверху. Закругленная сторона всегда должна быть самой верхней.

Нажмите другое боковое ограждение на нижнюю пару металлических штифтов и оставьте другой конец боковых ограждений на полу.

Повторите ту же процедуру на ножной ходовой части.

Проверьте расстояние между боковой частью и пластиковой направляющей. Он не должен быть больше 8 мм.



Закрепите соединительную розетку на торцевой плате, головной ходовой части следующим образом:

Поместите соединительную розетку в фиксатор.

Поверните соединительную розетку вправо, пока она не будет надежно закреплена в горизонтальном положении.

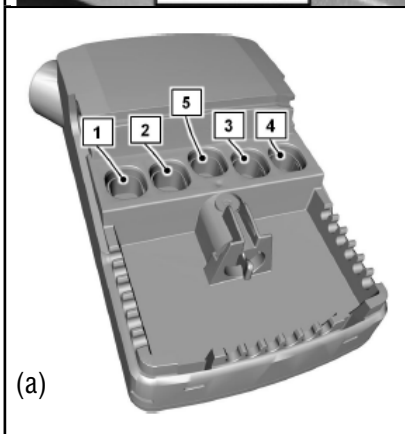


Схема разводки контактов для системы привода с пультом дистанционного управления, имеющим функцию Bluetooth (a):

- 1 Электродвигатель для спинки
- 2 Электродвигатель для подъема колес головной ходовой части
- 3 Для установки в положение “поддержка для бедер”
- 4 Электродвигатель для подъема колес ножной ходовой части
- 5 Источник электропитания

 <p>(б)</p>	<p>Схема разводки контактов для системы привода с кабелями (б)</p> <p>1 Электродвигатель для спинки 2 Электродвигатель для подъема колес головной ходовой части 3 Для установки в положение “поддержка для бедер” 4 Электродвигатель для подъема колеса ножной ходовой части 5 Комплект кабелей 6 Источник электропитания</p> <p>Примечание: Для исключения случаев неправильного подключения подъемных электродвигателей, кабели подъемных электродвигателей головной и ножной ходовой части нумеруются соответствующим образом (2 для подъемного электродвигателя головной ходовой части и 4 для подъемного электродвигателя ножной ходовой части). Данные номера указаны на соединительных линиях подъемных электродвигателей соответственно. До подключения обязательно сопоставьте номера, указанные на кабелях, с номерами на подъемных электродвигателях.</p>
	<p>Зафиксируйте спиральные кабели под рамой в разъеме для разгрузки от натяжения</p> <p>Убедитесь, что ни один кабель не поврежден, что в кабелях нет петель и что кабели не сдавлены движущимися частями. При прокладке силового кабеля следует соблюдать особую осторожность. Убедитесь, что он не поврежден и петли отсутствуют! При перемещении силовые кабели не должны попадать под колесики!</p>

## **Ввод в эксплуатацию**

### Подготовка к эксплуатации

Кровать должна находиться в помещении примерно 20 минут для воздействия комнатной температуры в том случае, если ее хранение осуществлялось при минимальной или максимальной разрешенной температуре.

Выполните очистку и дезинфекцию кровати до ее первого использования, а также выполняйте эту процедуру перед каждым повторным использованием.

Кровать готова к эксплуатации в том случае, если все процедуры, оговариваемые в главе Сборка кровати изучены и последовательно выполнены.

## **Эксплуатация**

### Пульт управления кровати

В зависимости от варианта исполнения, медицинская кровать может быть оснащена пультом управления кровати (В) с функцией Bluetooth, или проводным пультом управления кровати. Все механизмы электрической регулировки кровати могут управляться с помощью пульта управления. Диапазон регулирования всех функций ограничен электрически/механически разрешенными диапазонами. По соображениям безопасности, пульт управления имеет определенное количество функций блокировки. Регулировки могут быть заблокированы с помощью пульта управления для целей защиты пациентов, клиническое состояние которых рассматривается лечащим их врачом как вызывающее такую необходимость.

Пульт управления можно повесить на кровати за эластичный крючок. Объясните пациенту рабочие функции пульта управления!

Электроприводы работают до тех пор, пока нажата соответствующая кнопка.

За исключением положения обратного Тренделенбурга, а также положения для сна, все опции регулировки кровати работают в обоих направлениях.

Регулируйте высоту основания во всех необходимых случаях, но, минимум, один раз в день, в крайне верхнее или в крайне нижнее положение. Данные действия автоматически уравнивают два независимых привода регулировки, и приводят к установке основания матрасного в горизонтальное положение.

Повреждения, причиненные кровати / другим объектам

В случае если кровать продолжает оставаться не выровненной (в наклонном положении) по траектории регулировки по причине перегрузки или препятствий (например, подоконники), то это может стать причиной нанесения ущерба кровати и другим объектам, так как система приводов не имеет электронного устройства отключения при перегрузке.



В силу вышесказанного, не допускайте размещения на кровати большего веса, чем это разрешено.

Удостоверьтесь в том, что весь диапазон регулировки кровати свободен от препятствий. Мебель, подоконники, покатые крыши, и т.п. не должны находиться на траектории регулировки.

### Пульт управления кровати (В)

Пульт управления кровати (В) с функцией Bluetooth дает возможность большей свободы перемещения (от 2 до 3 метров внутри комнаты).

	<p><b>Регулировка опоры для спины</b> Данная кнопка используется для изменения уровня подъема опоры для спины.</p>
	<p><b>Регулировка высоты основания матраса</b> Данная кнопка используется для изменения высоты основания матраса.</p>
	<p><b>Регулировка секции бедра</b> Данная кнопка используется для изменения угла секции бедра.</p>

	<p><b>Положение обратного Тренделенбурга:</b> Основание матраса может быть наклонено посредством удержания кнопки.</p>
	<p><b>Положение для сна:</b> При удержании кнопки основание матраса регулируется в максимально низкое положение.</p>

Пульт управления работает от литиевой батареи CR 2032. Когда емкость аккумуляторной батареи истощается, светодиодное индикаторное табло пульта управления мигает желтым 4 раза в момент нажатия кнопки. Аккумуляторная батарея подлежит замене в течение нескольких дней, а пульт управления должен быть перезаряжен.

### Пульт управления кровати

Эксплуатация проводного пульта управления аналогичная эксплуатации пульта управления (B)

### Функции блокировки

#### ПРЕДУПРЕЖДЕНИЕ

#### Травмоопасность

Только представители среднего медицинского персонала вправе использовать функцию блокировки!

В случае, если клиническое состояние пациента является настолько критическим, что любая регулировка с использованием пульта управления будет подвергать его риску, то представители среднего медицинского персонала обязаны незамедлительно заблокировать такую функцию регулировки. Функциональная медицинская кровать остается в том положении, в котором она находилась в момент отключения.

### Пульт управления с функцией Bluetooth

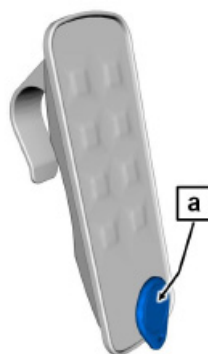
Примечание:

В нижней части пульта управления установлен магнитный датчик.

Для блокировки или разблокировки функций необходим ключ блокировки клавиш на пульте управления (входит в комплект поставки).

Ключ блокировки клавиш на пульте управления, входящий в комплект поставки, должен удерживаться непосредственно напротив магнитного датчика, интегрированного в пульт управления. Таким образом, функции могут быть заблокированы или разблокированы.

Выполняйте следующие действия для блокировки/разблокировки функций регулирования на пульте управления.









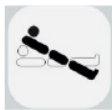

1. Удерживайте ключ блокировки клавиш на пульте управления, входящий в комплект поставки [a], напротив магнитного датчика, встроенного в ручной выключатель (см. рисунок).

2. Блокируйте/разблокируйте требуемую функцию.

Для блокировки нажмите правую кнопку пульта управления. Для разблокировки нажмите левую кнопку (см. таблицу ниже).

### ПРЕДУПРЕЖДЕНИЕ

Вы должны повторить процедуру с ключом блокировки клавиш на пульте управления (этап 1) для блокировки каждой новой функции; в одно и то же время не может быть заблокировано более одной функции.

Разблокировать	Функция	Заблокировать
	Регулировка опоры для спины	
	Регулировка высоты основания матраса	
	Регулировка секции бедра	
	Положение для сна/ положение обратного Тренделенбурга	




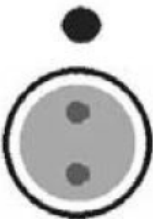

## Пульт управления кровати

### ПРЕДУПРЕЖДЕНИЕ

Значительный ущерб, причиненный проводному пульту управления  
Не переключите ключ блокировки с применением силы, перескочив упор блокировочного замка! Блокировочный замок или пульт управления может сломаться.

### ВНИМАНИЕ

Нарушение правил обращения с ключом блокировки  
В момент доставки медицинской кровати ключ блокировки прикреплен кабельной стяжкой к пульту управления. Ключ блокировки не предназначен для использования пациентами. Ключ блокировки необходимо снять с пульта управления. Представитель среднего медицинского персонала или лицо, уполномоченное врачом, должно хранить ключ блокировки у себя.

	<p>Соответствующий блокировочный замок, расположенный на пульте управления, поверните по часовой стрелке в блокирующее положение с помощью ключа блокировки.</p> <p>Цвет соответствующей индикации изменится с зеленого на желтый.</p>
	<p><u>Привод разблокирован:</u> Блокировочный замок находится в вертикальном положении Цвет индикации: зеленый Могут использоваться кнопки (“при нажатии слышен звук”)</p>
	<p><u>Привод заблокирован:</u> Блокировочный замок повернут по часовой стрелке примерно на 15° Цвет индикации: желтый Кнопки заблокированы</p>

## Отображение рабочего состояния с помощью светодиодного индикатора

Блок питания, блок управления и пульт управления оснащены светодиодным индикатором, который мигает оранжевым, желтым или зеленым цветом в зависимости от рабочего состояния. Ознакомьтесь с информацией, представленной в следующей таблице, для понимания значений отображения рабочего состояния операционной системы.

### Светодиодный индикатор блока питания

Цвет светодиодного индикатора	Состояние	Продолжительность	Значение
желтый	загорается	непрерывно	Включение напряжения для блока управления. Возможность выполнения функций.
зеленый	загорается	непрерывно	Блок питания в нерабочем режиме.
Светодиодный индикатор выключен	не загорается		Блок питания: не подключен к сети электропитания неисправен перегрев

### Светодиодный индикатор блока управления

Цвет светодиодного индикатора	Состояние	Продолжительность	Значение
зеленый	загорается	непрерывно	Напряжение подключено к блоку управления

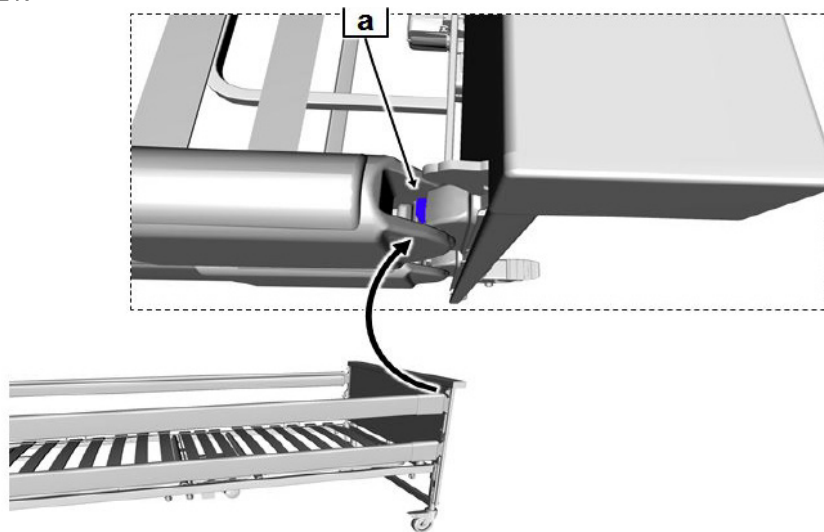
оранжевый	загорается	4 секунды	Сопряжение прошло удачно
оранжевый	мигает 4 раза	0,5 секунд вкл./0,5 секунд выкл.	Сопряжение не удалось
оранжевый	загорается	2 секунды	Функция задействована
оранжевый	мигает 2 раза	0,5 секунд вкл./0,5 секунд выкл.	Функция не задействована
оранжевый	загорается	непрерывно	Неустраняемая ошибка

## Разборка кровати

Разборка кровати (Dali Standard, Dali Low Entry, Dali Standard Econ, Dali Low Entry Econ)

Для разборки кровати действуйте как изложено ниже:

1. Приведите в действие тормоза у колес кровати.
2. Снимите устройство для подтягивания руками.
3. Снимите друг за другом все планки боковых ограждений. Пальцем нажмите вниз ручку деблокировки [a] (см. Рис. ниже) боковой направляющей, вынимайте планку по направлению вверх. Данной действие повторите для всех планок.
4. Установите кровать в самое низкое горизонтальное положение.
5. Выньте из розетки штепсельную вилку блока питания из розетки.
6. Выньте разгрузку натяжения и штепсельные вилки из приводных электродвигателей шасси ножной секции, и головной секции кровати.
7. Ослабьте винты с накатанной головкой, расположенные на опорной раме для матраса в ножной секции для снятия шасси ножной секции; ввинтите ослабленные винты с накатанной головкой в приспособление для хранения.
8. Ослабьте винты с накатанной головкой, расположенные на опорной раме для матраса в головной секции для снятия шасси головной секции; ввинтите ослабленные винты с накатанной головкой в приспособление для хранения.



### Разборка основания матрасного

Выполняйте следующие действия:

1. Поставьте основание матрасное к стене в вертикальном положении, головной частью вниз.
2. Снимите предохранительный шплинт с подъемной штанги приводного электродвигателя, предназначенного для регулировки положения бедер.
3. Ослабьте винты с накатанной головкой, расположенные в двух соединительных местах опорной рамы для матраса.
4. Разъедините части.
5. Ввинтите ослабленные винты с накатанной головкой обратно в опорную раму для матраса, чтобы они не потерялись.

### Установка разобранной кровати на устройство для транспортировки и хранения

Выполняйте следующие действия:

Присоедините винтами обе части приспособления для хранения на соединительных деталях шасси.

Все винты с накатанной головкой приспособления для хранения должны быть направлены вниз. Держатели для опорной рамы для матраса должны быть направлены вверх; короб для планок боковых ограждений должен быть направлен внутрь, а держатель для

приспособления для подтягивания руками должен смотреть наружу. Используйте винты с накатанной головкой из основы матраса. Присоедините винтами вторые шасси.

В первую очередь, расположите другую половину опорной рамы для матраса (спинка) на коротких держателях таким образом, чтобы головная секция (втулки приспособления для подтягивания руками) была направлена вниз. Ручка удержания матраса [10] должна быть направлена внутрь.

Затем поместите одну половину опорной рамы для матраса (половину ножной секции) на длинный держатель таким образом, чтобы ножная секция была направлена вниз. Ручка удержания матраса направлена внутрь.

Закрепите подъемную штангу приводных электродвигателей во избежание опрокидывания с помощью кабельных стяжек или чего-нибудь похожего.

Прочно затяните все винты с накатанной головкой.

Вставьте в короб планки боковых ограждений между двумя половинами опорной рамы для матраса.

Вставьте приспособление для подтягивания руками в предусмотренную втулку.

Теперь кровать готова к транспортировке или хранению!

Разборка кровати (Aliura II, Westfalia IV 24Volt)

Снимите надкроватьную трапецию.

Опустите медицинскую кровать в среднее горизонтальное положение.

Заблокируйте все четыре колесика кровати.

В последовательном порядке снимите все боковые ограждения.

Вставьте обратно пластиковую направляющую в направляющий брус. Плотно закрутите винты с накатанной головкой обратно в направляющие брусья.

Опустите медицинскую кровать в самое нижнее горизонтальное положение.

Далее следует вытащить разъем электропитания из розетки.

Отсоедините кабель от разъема для подключения.

Удалите штепсельные вилки и кабельный зажим из приводных двигателей в головной и ножной секциях.

Ослабьте винты с цилиндрической головкой и шестигранным

углублением под ключ в головной и ножной секциях для снятия спинок медицинской кровати.

Для демонтажа основания матрасного выполняйте следующие действия:

Установите основание матрасное к стене таким образом, чтобы головная секция находилась внизу.

Извлеките вилку соединительного кабеля из двигателя секции для опоры бедренной части.

Отвинтить 4 винта с цилиндрической головкой и шестигранным углублением под ключ в средней части рамы откидного ложа кровати.

Развести две половины кровати.

Поместить демонтированные части в средства складского хранения.

Установка разобранной кровати на устройство для транспортировки и хранения

Навинтите обе детали устройства хранения на фиксирующую шпильку одной из головных секций кровати.

Приемная часть соединения для рамы откидного ложа кровати должна быть направлена вверх; корзина для боковых ограждений направлена внутрь, а приемные части соединения для надкроватной трапеции - наружу.

Для ложа (спального места) кровати используйте винты с цилиндрической головкой и шестигранным углублением под ключ.

Привинтите вторую головную секцию спинки кровати.

Поставьте первую половину рамы откидного ложа (спального места) медицинской кровати (ножная секция) на более короткую приемную часть таким образом, чтобы секция ножной части была направлена вниз. Крепежные скобы [11] матраса направлены наружу, и находятся сверху.

Теперь поставьте вторую половину рамы откидного ложа (спального места) [опора для спины] на более длинную приемную часть таким образом, чтобы головная секция была направлена вверх. Крепежные скобы матраса направлены наружу, и находятся сверху.

Поместите боковые ограждения в корзину.

Поместите надкроватную трапецию в соответствующий короб.

Теперь медицинская кровать готова для транспортировки и хранения.

## Гарантия

Гарантия охватывает любые заводские дефекты в течение 2-х лет со дня продажи изделия и включает себя бесплатную замену неисправных деталей и работу по устранению заводского дефекта. Гарантия распространяется при предоставлении товарных документов и письменной рекламации.

Гарантия не распространяется на следующие неисправности:

- Механические повреждения.
- Дефекты, возникшие в результате естественного износа изделия или его несоответствующего использования.
- Дефекты, возникшие в результате отклонения параметров питающих сетей от Государственных технических стандартов.
- Настоящая гарантия не распространяется на изделия, если недостатки в нем возникли вследствие нарушения потребителем правил пользования или хранения, согласно данному руководству к применению, действия третьих лиц или непреодолимой силы (ст. 17 п. 5 закона «О ЗАЩИТЕ ПРАВ ПОТРЕБИТЕЛЕЙ»)

Адрес гарантийной мастерской : уточняйте на сайте [sims2.ru](http://sims2.ru)

Настоящим подтверждаю, что данное изделие проверено в моем присутствии и находится в рабочем состоянии.

Претензий к внешнему виду/комплектности не имею.

Так же подтверждаю приемлемость условий Гарантии.

\_\_\_\_\_  
(покупатель Ф.И.О.) (подпись покупателя)

Серийный № \_\_\_\_\_

Дата продажи \_\_\_\_\_

Подпись продавца \_\_\_\_\_ М.П.

(с расшифровкой подписи)

Произведено: «Burmeier GmbH & Co.Kommanditgesellschaft»,

Поставщик: ООО «СИМС-2»

[www.sims2.ru](http://www.sims2.ru)

Регистрационное удостоверение от 02. Сентября 2021 года № РЗН  
2021/15230