

**БАТУТ ПРУЖИННЫЙ С ВНУТРЕННЕЙ
СТРАХОВОЧНОЙ СЕТКОЙ И ЛЕСТНИЦЕЙ**



РУКОВОДСТВО ПОЛЬЗОВАТЕЛЯ

Уважаемый покупатель!

Поздравляем с удачным приобретением! Вы приобрели батут с внутренней страховочной сеткой и лестницей. Это настоящий помощник в поддержании физической формы, ведь благодаря занятиям на батуте отмечается снижение веса, повышение выносливости, тренируется координация и развиваются все группы мышц.

Надеемся, что данная модель удовлетворит все Ваши требования. Прежде чем приступить к использованию батута, внимательно изучите настоящее руководство и сохраните его для дальнейшего использования. В случае возникших дополнительных вопросов обратитесь к продавцу или дилеру, который проконсультирует Вас и поможет устранить возникшую проблему. Обязательно сохраняйте инструкцию по эксплуатации, это поможет Вам по прошествии времени вспомнить о функциях батута и правилах его использования.

Обязательно сохраняйте инструкцию по эксплуатации, это поможет Вам по прошествии времени вспомнить о функциях тренажера и правилах его использования.

Если у Вас возникли какие-либо вопросы по эксплуатации данного тренажера, свяжитесь со службой технической поддержки или уполномоченным дилером, у которого Вы приобрели тренажер.

В случае если в вашей комплектации не хватает деталей или какие-то части поломаны, пожалуйста, обратитесь за помощью в то место, где Вы приобретали товар.

ВНИМАНИЕ: мы не несём ответственность за повреждения, полученные во время прыжков на батуте.

Перед использованием прочитайте инструкцию!

Максимально допустимый вес пользователя на батутах Arland с внутренней страховочной сеткой указан в таблице:

ДИАМЕТР БАТУТА	МАКСИМАЛЬНЫЙ ВЕС ПОЛЬЗОВАТЕЛЯ
6 FT (183 см.)	100 кг.
8 FT (144 см.)	130 кг.
10 FT (306 см.)	130 кг.
12 FT (366 см.)	150 кг.
14 FT (427 см.)	160 кг.
16 FT (488 см.)	160 кг.

МЕРЫ ПРЕДОСТОРОЖНОСТИ

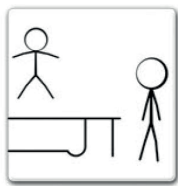


ПРЕЖДЕ ЧЕМ ВЫ НАЧНЕТЕ ИСПОЛЬЗОВАТЬ СВОЙ БАТУТ:

Прочитайте и убедитесь в том, что вся информация в этом справочнике вам понятна.

Как в любом виде спорта, так и в любых активных занятиях всегда существует риск получить повреждения. Для того чтобы подарить Вам удовольствие и уберечь от увечий, пожалуйста, следуйте правилам безопасности, а также нижеследующим советам.

- Прежде чем начать любой вид физической активности, вам следует пройти консультацию у врача.
- Прежде чем использовать батут по назначению, проверьте внимательно все болты, положение прыжкового покрытия и мата. Нельзя прыгать на покрытии, если вы заметили, что не хватает каких-либо деталей или если они выглядят изношенными.
- Когда вы прыгаете на батуте, не забудьте использовать защитную сетку.
- В целях безопасности, не разрешается использовать батут одновременно двум и более пользователям.
- В независимости от уровня физической подготовленности на Батуте можно прыгать только под присмотром.
- Необходимо немедленно прекратить занятия на батуте, как только вы почувствовали себя нехорошо или боль в суставах и мышцах. Головокружение – это признак слабости. Если Вы чувствуете явное головокружение, вам следует прекратить прыжки и принять положение лёжа.
- Перед тем как начать упражнения на батуте, убедитесь в том, что на вас надета подходящая одежда и носки. **НЕЛЬЗЯ НАДЕВАТЬ ПОВСЕДНЕВНУЮ ОБУВЬ ДЛЯ ПРЫЖКОВ НА БАТУТЕ.**
- Пожалуйста, примите во внимание, что покрытие батута крепиться на пружинах, что позволяет пользователям подпрыгивать на большую высоту, поэтому потренируйтесь.
- В настоящем справочнике для сохранения вашей невредимости предоставлена информация о сборке, технической поддержке, советы по безопасности, правильная техника прыжков на батуте. По этой причине все пользователи и наблюдатели должны ознакомиться с этой инструкцией.
- Сетка на батуте предназначена для защиты от падений в непредназначенные места.
- Батут следует устанавливать на ровную, плоскую, хорошо освещенную поверхность. **Не допускается установка батута на твёрдую поверхность**



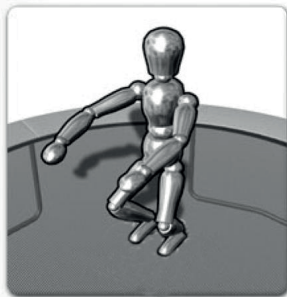
(асфальт, бетон), или если вокруг батута отсутствует свободное пространство в радиусе 2 метра и 7 метров в высоту.

ИСПОЛЬЗОВАНИЕ БАТУТА

ВНАЧАЛЕ, Вы должны привыкнуть к батуту и понять, насколько он упругий во время каждого прыжка.

Главное концентрироваться на положении тела и техники до тех пор, пока каждое движение не будет отработано до легкости и совершенства.

- Прежде чем начинать высоко прыгать, нужно разучить технику торможения, что позволит вам избежать повреждений, в тот момент, когда Вы теряете контроль над прыжками.
- Когда пользователь опускается на покрытие, нужно колени сгибать не до конца таким образом, чтобы прочувствовать эффект от пружин, держа руки прямо перед собой для лучшего равновесия.
- Подобное упражнение применяется тогда, когда пользователь желает прекратить прыжки из-за слабости, потери контроля и т.д.



КУВЫРОК (САЛЬТО): НЕЛЬЗЯ проделывать кувырки любого типа (назад или вперед) на батуте. Если Вы допустите ошибку во время сальто, то Вы можете приземлиться на голову или шею. Подобный неудачный кувырок увеличивает шансы травмы шеи или спины, что приводит к смерти или параличу.



ПОСТОРОННИЕ ПРЕДМЕТЫ: НЕЛЬЗЯ прыгать на батуте, если под ним находятся животные, люди или любые другие предметы, в противном случае могут быть повреждения. НЕЛЬЗЯ держать в руке посторонние предметы и нельзя их класть на сам батут. НЕЛЬЗЯ подвешивать батут на свисающие предметы, такие как ветки деревьев, провода и т.д., так как шансы получить повреждения увеличиваются.



ПЛОХОЕ СОСТОЯНИЕ: Батут в плохом состоянии повышает риск получить повреждения. Пожалуйста, проверьте стальные трубки, покрытие на целостность, пружины на прочность и исправность, а также состояние батута в целом.

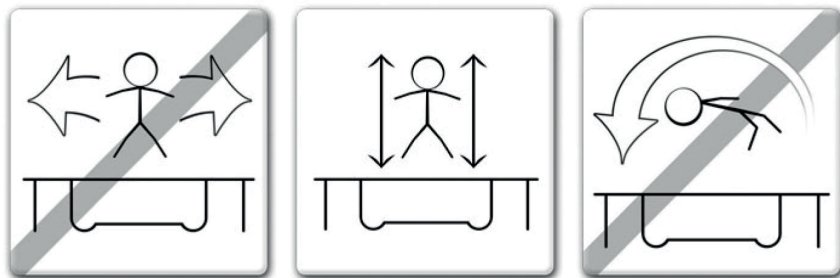


ПОГОДНЫЕ УСЛОВИЯ: Обращайте внимание на погодные условия во время использования батута. Если мат влажный, тогда вероятность поскользнуться увеличивается. Если погода слишком ветреная, тогда пользователь может потерять самоконтроль.



ОГРАНИЧЕНИЯ ДОСТУПА: В случае если батутом никто не пользуется, не забудьте убрать лестницу в безопасное место, чтобы дети не могли прыгать без присмотра.

РИСКИ НЕСЧАСТНОГО СЛУЧАЯ



Во избежание риска получения травмы **«ПОЛЬЗОВАТЕЛЮ БАТУТА»** следует:

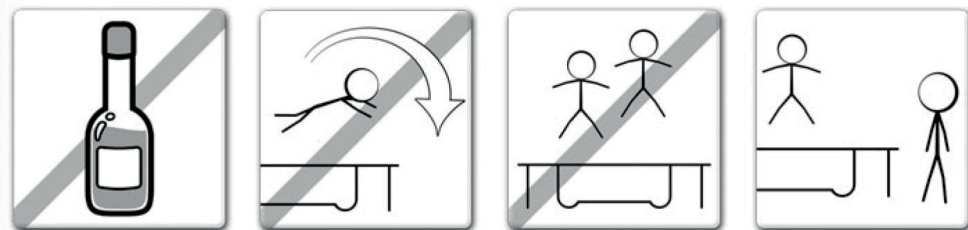
- Всегда контролировать тело и свои прыжки.
- Не делать упражнения, которые вне Вашей компетенции.
- Ознакомится с правилами подпрыгивания и возврата в исходное положение в центр батута.
- Всегда прыгать вертикально и стараться не прыгать в сторону пружин.
- Прежде чем выходить за пределы основ техники, всегда обращаться за консультацией к профессионалу.

Во избежание риска получения травмы **«НАБЛЮДАТЕЛЮ»** следует:

- Понять и внедрять все правила безопасности в полной мере.
- Давать советы пользователю и подсказывать, что правильно, а что неправильно они делают в целях их же безопасности.
- Знать и советовать все меры предосторожности пользователю.

ВАЖНО: Если во время прыжков на батуте нет человека, который наблюдает за процессом, тогда необходимо найти такого человека и не использовать батут пока не появится такой наблюдатель.

ИНСТРУКЦИЯ ПО МЕРАМ БЕЗОПАСНОСТИ МЕРЫ ПРЕДОСТОРОЖНОСТИ ВО ВРЕМЯ ИСПОЛЬЗОВАНИЯ БАТУТА



- Нельзя прыгать на батуте, если перед этим Вы употребили алкоголь или наркотические вещества.
- Спускаться и подниматься на батут необходимо очень осторожно, контролируя каждое свое движение. Никогда не запрыгивайте на батут или не спрыгивайте с него. Нельзя использовать батут в целях направленных на другие объекты.
- Прежде всего, надо начинать разучивать прыжки с самого основного и постепенно совершенствовать каждый вид прыжка с эффектом усложнения. Еще раз просмотрите, как правильно делать базовой прыжок. Если вы захотели приостановить свои прыжки, вам нужно согнуть ноги в коленях в момент, когда ваши ступни дотронулись до батута.
- Всегда контролируйте себя во время прыгания на батуте. Под контролем подразумевается умение возвращаться в тоже место, откуда и стартовали Ваши прыжки. Если Вы вдруг резко почувствовали, что не можете с собой справиться, немедленно прекратите прыгать.
- Нельзя подряд долго прыгать высоко. Смотрите на покрытие для контроля ситуации. Если не получается, тогда Вы можете потерять равновесие.
- Нельзя прыгать на батуте одновременно более чем одному человеку.
-

МЕРЫ ПРЕДОСТОРОЖНОСТИ

ВАЖНО: Ознакомьтесь с правилами базовых прыжков и безопасности. Необходимо обеспечить соблюдения всех правил безопасности и обучения базовым прыжкам, прежде чем упражняться более сложным приёмам, для новичков, чтобы предупредить и понизить риск несчастных случаев.

- Все пользователи батута должны прыгать на нём только под присмотром, в независимости от уровня навыков и возраста.
- Никогда не прыгайте на мокром, поврежденном, грязном или порванном батуте. Прежде чем начать им пользоваться проверьте его.
- Всегда держите все предметы, которые могут служить помехой во время прыжков, подальше от батута. Обращайте внимание на все предметы, которые у вас над головой, под батутом и вокруг него.
- Батут нужно всегда закрывать во избежание непредвиденного пользования посторонними.

НЕСЧАСТНЫЕ СЛУЧАИ КЛАССИФИКАЦИЯ И ИДЕНТИФИКАЦИЯ



КАК ПОДНИМАТЬСЯ И СПУСКАТЬСЯ С БАТУТА:

Нужно очень внимательно залазить и слезить с батута. **НЕЛЬЗЯ** подниматься на батут, держась за его раму, наступать на пружины или запрыгивать на покрытие при помощи посторонних предметов (таких как доска, крыша, лестница). Это считается особо опасным. Нельзя спрыгивать с батута на землю. Если на батуте прыгают дети, тогда им понадобится помощь, чтобы подняться, а потом спуститься с батута.



АЛКОГОЛЬ И НАРКОТИЧЕСКИЕ ВЕЩЕСТВА:

Нельзя употреблять алкоголь или какие-либо наркотические вещества (это может повлиять на координацию) во время использования батута. Это считается особо опасным, поскольку инородные вещества влияют на вашу рассудительность, реакцию и общее физическое состояние.



БОЛЕЕ ЧЕМ ОДИН:

Если на батуте прыгают более чем один пользователь, то шансы получить травму увеличиваются. Повреждения могут быть нанесены во время полёта вниз с батута, потери контроля, столкновений с другими прыгунами или во время приземления на пружины.



УДАР О ПРУЖИНЫ:

Во время прыгания на батуте придерживайтесь центра, так как это явно снизит шансы получить повреждения от пружинной рамы. Нельзя снимать защитный мат с рамы. Поскольку мат не предназначен для тяжестей, поэтому **НЕЛЬЗЯ** наступать на него.



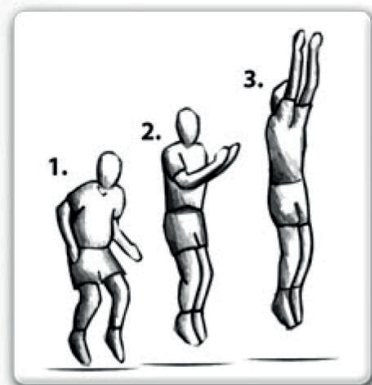
ПОТЕРЯ КОНТРОЛЯ:

НЕЛЬЗЯ пробовать сложные манёвры до тех пор, пока базовые не доведены до совершенства. Если Вы не соблюдаете эти указания, тогда риск повредить кого-то возрастает.

УПРАЖНЕНИЯ ПО БАЗОВЫМ ПРЫЖКАМ НА БАТУТЕ. ОСНОВНЫЕ НАВЫКИ.

ШАГ 1. Базовый прыжок

- Займите положение - стоя, ноги на ширину плеч, голову прямо и глаза не отрываем от прыжкового покрытия.
- Проворачиваем руки вперёд и вверх над головой, делаем круговые движения.
- Ставим ноги вместе и в таком положении поднимаемся вверх, парим в воздухе.
- Возвращаемся обратно на батут, держа ноги на ширине плеч (т.е. как в исходном положении).
- Почему бы не продолжать двигаться к следующему упражнению уже с более уверенным и искусным умением.



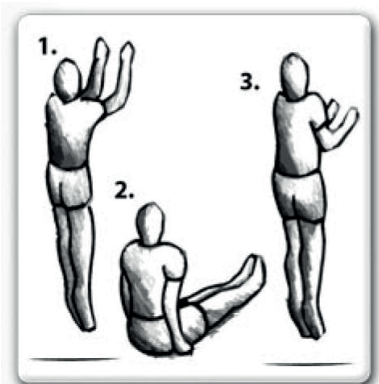
ШАГ 2. Падение на колени

- Потихоньку начните делать базовый прыжок (согласно шагу 1).
- Коленями на ширину плеч, спина ровная и прочная позиция держа руки по сторонам или спереди для поддержания равновесия.
- Снова начните делать базовый прыжок, используя моменты прыжка, и вращайте руками над головой.
- Как только у Вас хорошо начинает получаться на этой высоте, попробуйте немного выше, но не забывайте контролировать высоту.



ШАГ 3. Падение сидя

- Потихоньку начните делать базовый прыжок (согласно шагу 1).
- Приземлиться нужно с прямыми ногами напротив себя, с руками в стороны и назад.
- Используйте моменты прыжка, помогая себе руками, чтобы встать.
- Как только у Вас хорошо начинает получаться на этой высоте, попробуйте немного выше, но не забывайте контролировать высоту.

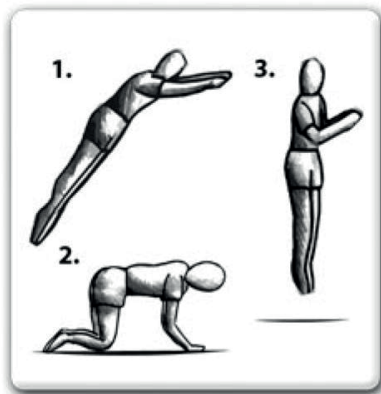


ВАЖНО: проконсультируйтесь с грамотным инструктором батута, прежде чем начинать более сложные упражнения в целях безопасности.

СЛОЖНЫЕ ПРЫЖКИ НА БАТУТЕ

ШАГ 1. Основной прыжок

- В обычном положении начните потихоньку прыгать (базовый прыжок шаг № 1).
- Приземлитесь одновременно на руки и колени так, чтобы спина была в горизонтальном положении, а руки вместе с ногами на ширине плеч.
- Используйте моменты прыжка и оттолкнитесь при помощи рук, чтобы занять позицию стоя.
- Следующий шаг - более сложные прыжки необходимо делать хорошо подготовленным.



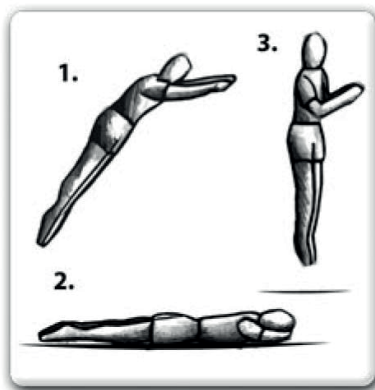
ШАГ 2. Положение рук и ног для падения вперёд

- Приземлитесь одновременно на руки и колени так, чтобы спина была в горизонтальном положении, а руки вместе с ногами на ширине плеч.
- Спина горизонтально, ноги прямые, а руки согнуть в области лица в воздухе с готовностью приземлиться на покрытие лежа.
- Всё тело должно одновременно дотронуться до прыжкового покрытия.
- Оттолкнитесь руками и снова встаньте.
- Научившись прыгать на такой высоте, можете попробовать выше, но при этом не забывайте контролировать высоту прыжка. Следующий шаг - более сложные прыжки необходимо делать хорошо подготовленным.



ШАГ 3. Прыжок вперёд

- В обычном положении начните потихоньку прыгать (базовый прыжок шаг № 1).
- Спина горизонтально, ноги прямые, а руки согнуть в области лица в воздухе с готовностью приземлиться на покрытие лежа.
- Всё тело должно одновременно дотронуться до покрытия.
- Оттолкнитесь руками и снова встаньте.
- Научившись прыгать на такой высоте, можете попробовать выше, но при этом не забывайте контролировать высоту прыжка.



ВАЖНО: Если Вы хотите прогрессировать и учиться более совершенным прыжкам на батуте, пожалуйста, обратитесь за консультацией к профессиональному инструктору.

СБОРКА БАТУТА

КОНСТРУКЦИЯ ШАГ ЗА ШАГОМ

Только для взрослых!

Для сборки батута Вам необходимо использовать только специальный инструмент для натягивания пружин, который идёт в комплекте. Батут можно с лёгкостью разобрать и положить в удобное вам место для хранения.

Прежде чем начать собирать батут, пожалуйста, прочитайте инструкцию.

Обратите внимание на таблицу ниже с указанием деталей, их номера и описания. Инструкция по собиранию батута ссылается на описание и количество деталей. Убедитесь в наличии всех перечисленных в этом списке деталей, если не хватает какой-то из них, обратитесь на место покупки.

Не забудьте одеть перчатки, чтобы не поколоть руки об острые концы. Когда Вы уже готовы приступить к процессу, проверьте, чтобы вокруг было чисто и много места.

КОМПЛЕКТАЦИЯ

№	Описание	Един.	6'	8'	10'	12'	14'	16'
1	Прыжковое полотно на V-образных кольцах	Деталь	1	1	1	1	1	1
2	Защитный мат	Деталь	1	1	1	1	1	1
3	Стойки для защитной сетки	Деталь	6	6	6 или 8	8	8	12
3	Нижняя часть ножек	Деталь	3	3	3 или 4	4	4	6
5	Вертикальный удлинитель	Деталь	0	0 или 6	6 или 8	8	8	12
6	Гальванизированные пружины	Деталь	36	48	54 или 64	72	88	108
7	Напоминание безопасности	Деталь	1	1	1	1	1	1
8	Инструмент для натяга пружин	Деталь	1	1	1	1	1	1

Данные указанные выше, а также характеристика продукции точны только на момент публикации справочника. Со временем могут быть внесены изменения в описании оборудования, его наличия, особенностей и характеристик без уведомлений.

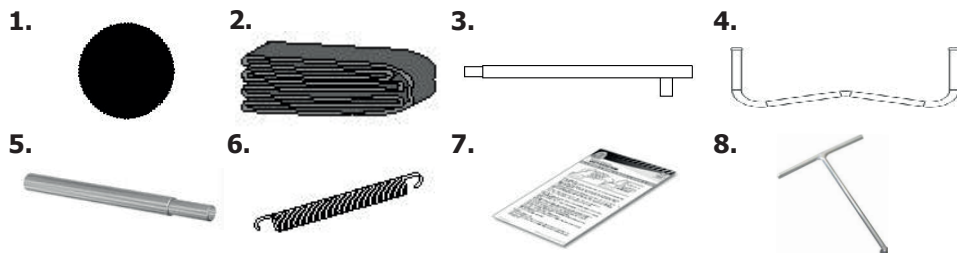
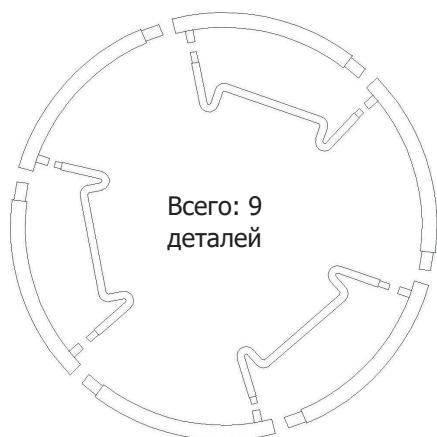


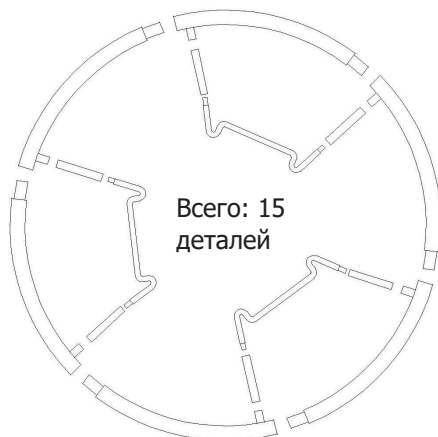
СХЕМА РАЗМЕЩЕНИЯ РАМЫ

Используя список деталей выше, разложите все части согласно рисунку, предварительно выбрав размер своего батута. Все стойки для защитной сетки универсального типа и поэтому подходят для всех размеров. Для того чтобы соединить одну деталь с другой, необходимо всего лишь вставить трубку с меньшим диаметром в трубу с большим. Такое соединение называется «точка соединения».

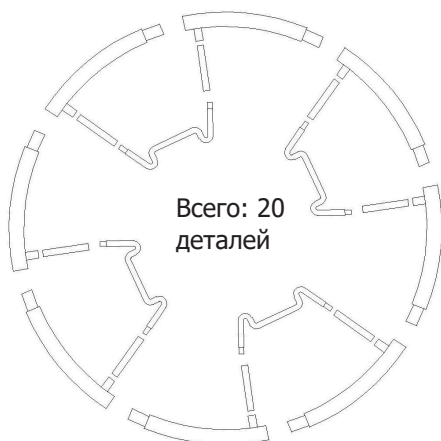
Батут 6 футов (3 ножки)



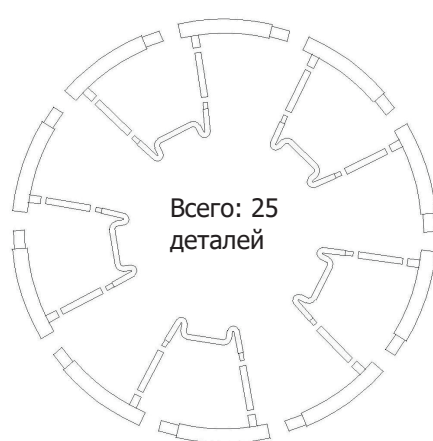
Батут 8,10 футов (3 ножки)



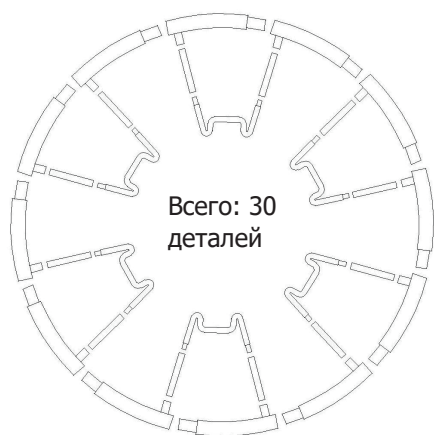
Батут 12, 14 футов (4 ножки)



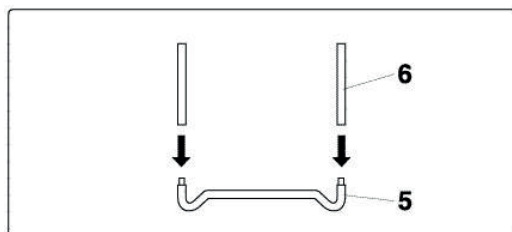
Батут 15 футов (5 ножек)



Батут 16 футов (6 ножек)

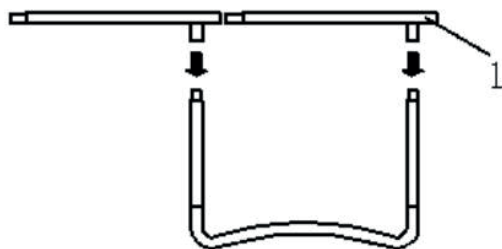


ШАГ 1. Сборка нижней части ножек

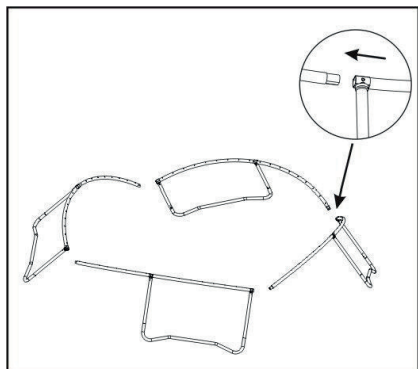


Вставьте вертикальный удлинитель (5) в нижнюю часть ножки согласно рисунку.

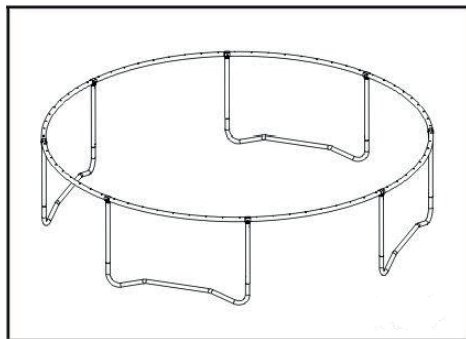
ШАГ 2. Сборка стойки для защитной сетки



Для данного процесса нужно два человека. Один человек поднимает собранные нижние ножки, шаг 1, вертикально и вставляет один из наконечников стойки для защитной сетки (3) в вертикальный удлинитель ножек. Другой человек держит другой конец и вставляет эту часть в другие нижние ножки как на рисунки. Теперь Вы собрали две нижние ножки, которые крепятся к 2-м стойкам для защитной сетки.



Закончив ШАГ 2 все трубки должны быть собранными согласно рисунку сверху.



Затем два человека собирают трубки также как нарисовано на рисунке сверху.

ШАГ 3. Собираем прыжковое покрытие

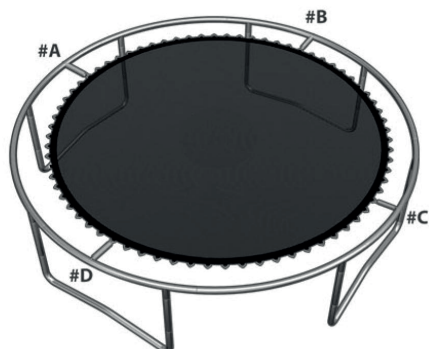
ВНИМАНИЕ: Одеваем пружины на V-образные кольца прыжкового полотна, затем цепляем пружины за специальное отверстие в раме батута. Будьте осторожны.



Вам понадобится всего один помощник для этой части сборки.

Вложите «Прыжковое покрытие» во внутрь образовавшегося круга как на рисунке.

ШАГ 4. Одеваем пружины на прыжковое покрытие



Пружины нужно одевать согласно рисунку.

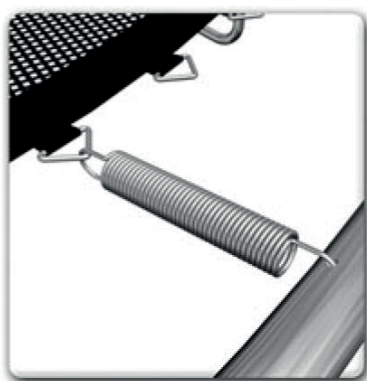
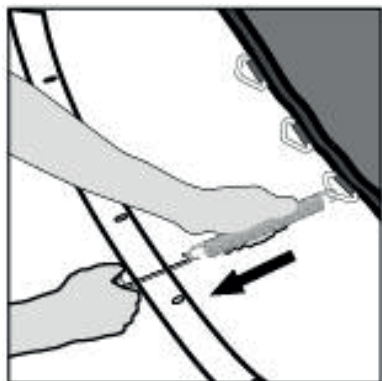
Рисунок уточняет расположение пружин, которые держат «Прыжковое покрытие».

Ниже таблица расположения пружин батута для разных размеров

Батут	#A	#B	#C	#D
Батут 8'	1	12	24	32
Батут 10'	1	14	28	42
Батут 12'	1	18	36	54
Батут 13'	1	20	40	60
Батут 14'	1	22	44	66
Батут 15'	1	25	50	75
Батут 16'	1	27	54	81

КАК ПРАВИЛЬНО ИСПОЛЬЗОВАТЬ «ИНСТРУМЕНТ ДЛЯ НАТЯГИВАНИЯ ПРУЖИН»

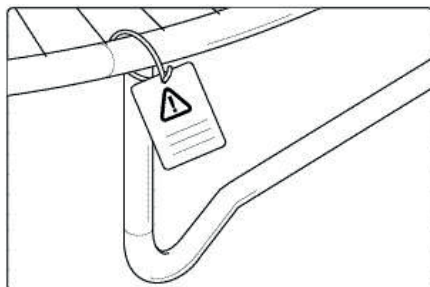
В первую очередь зацепите пружину за кольцо на прыжковом покрытии, а другую сторону пружины захватите этим инструментом (согласно рисунку). и тяните пружины при помощи инструмента для натягивания до тех пор, пока пружина не дотянется до отверстия на раме батута, а затем отсоедините инструмент от пружины.



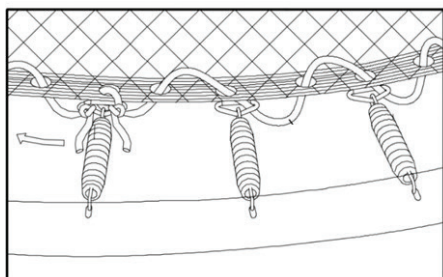
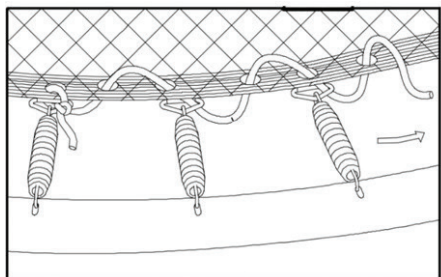
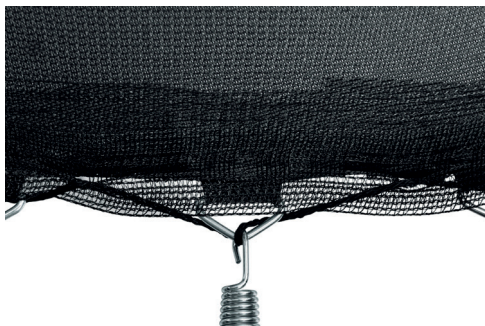
ВНИМАНИЕ!!: Пожалуйста, будьте осторожны с руками и другими частями тела, так как пружина может защемить.

ШАГ 5. Напоминание о безопасности

Привяжите напоминание о безопасности к батуту при помощи верёвочки. Привязать напоминание надо к вертикальному удлинителю ножки и стойки, чтобы оно не соскользнуло.



ШАГ 6. Установите JUMP МАТ и СЕТЬ БЕЗОПАСНОСТИ



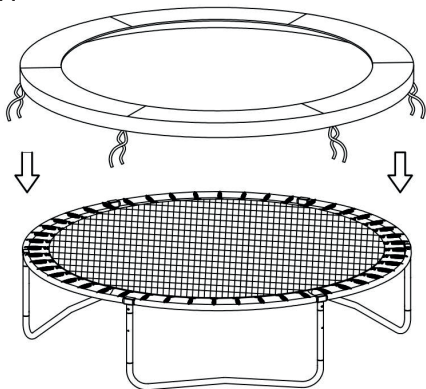
ШАГ 7. Собираем защитный мат

А. Уложите защитный мат поверх пружин и рамы. Убедитесь, что мат закрывает все металлические части.

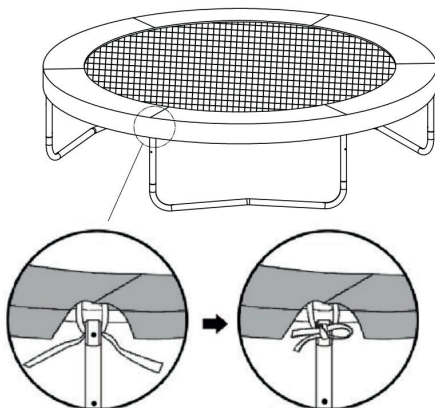
В. Закрепите его при помощи завязок к раме.

С. Выберите мат вашей модели.

А



В - С



Сборка верхней защитной сетки

ШАГ 1. Сборка стоек защитной сети батута

Соедините между собой 2 детали стойки защитной сетки, как показано на рисунке ниже.



Закрепите сверху стойки пластиковый держатель верхней части защитной сетки, как показано на рисунке ниже.



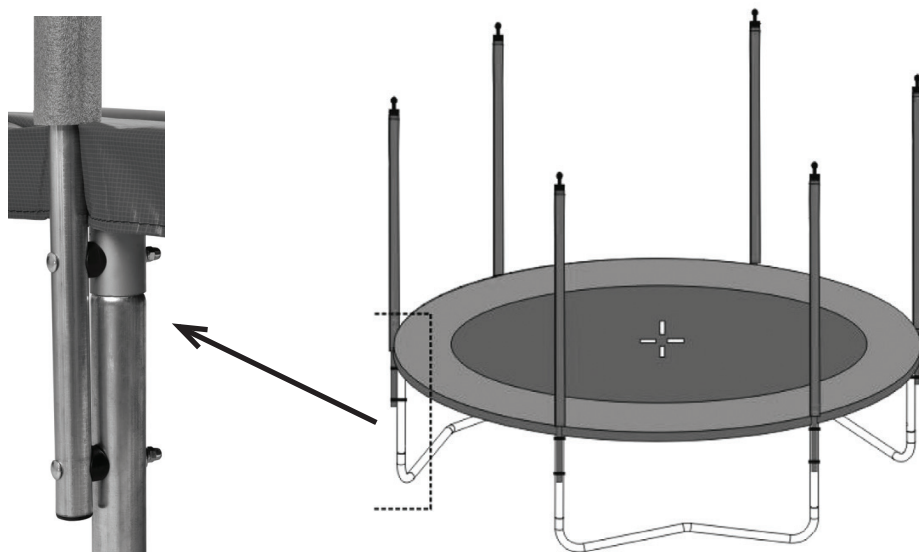
Наденьте на стойку защитный чехол черного цвета, как показано на рисунке ниже.



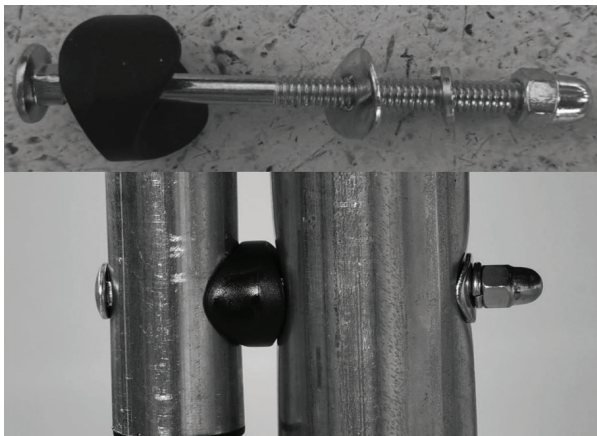
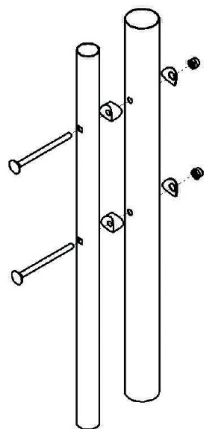
Таким образом, необходимо собрать все стойки защитной сети батута!

ШАГ 2. Установка стоек защитной сети батута

Далее, необходимо закрепить собранные стойки на раме батута с помощью специальных креплений, должна получиться конструкция, как показано на рисунке ниже.

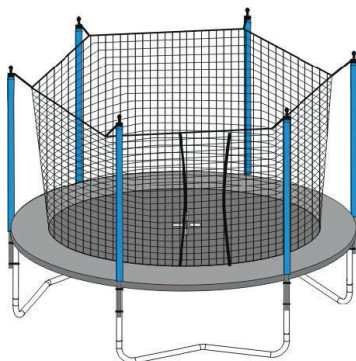


Для установки стоек защитной сети батута используются специальные крепления (2 крепления на каждую стойку). Сначала наденьте крепления на нижнюю часть стойки защитной сети (крепления имеют металлические дуги, в которые необходимо продеть стойку), затем проденьте болты креплений в отверстия, расположенные на опорах рамы батута и закрепите их гайками.

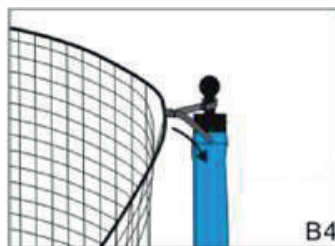
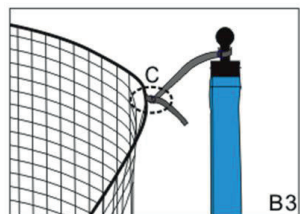
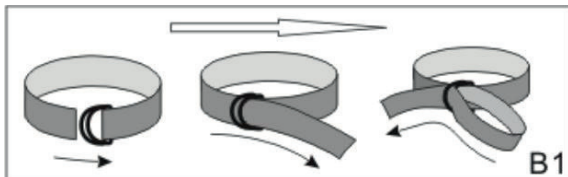
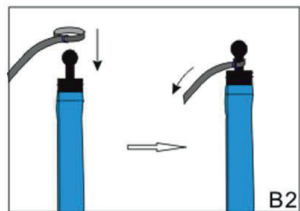


ШАГ 3. Установка верхней защитной сети батута

Внутренняя защитная сеть



Закрепите верхнюю часть защитной сети на опорах с помощью специальных ремней (входят в комплект батута), которые, после затягивания на опоре защитной сетки, необходимо продеть в металлические проушины расположенные на верхней части защитной сетки и затянуть их, как показано на рисунках ниже.



Сборка батута завершена

Примечание:

Сборку защитной сетки следует осуществлять вдвоем.

ИНСТРУКЦИЯ ПО СБОРКЕ ЛЕСТНИЦЫ ДЛЯ БАТУТА (2 СТУПЕНИ/ 3 СТУПЕНИ)

Меры предосторожности и инструкция:

- Пожалуйста, прочтите инструкцию перед началом сборки лестницы.
- Обратите внимание на таблицу составных элементов для сборки лестницы. Сборка должна проводиться в соответствии с комплектацией лестницы.
- Убедитесь что все составные элементы лестницы присутствуют.
- Производить сборку должны только взрослые.

№ п/п	Номер детали	Описание детали	Кол-во (шт.)
1	LD001	Направляющие лестницы	2
2	LD002	Ступени	2 или 3
3	LD003	Болты в сборе	4 или 6
4	LD004	Инструкция по сборке	1

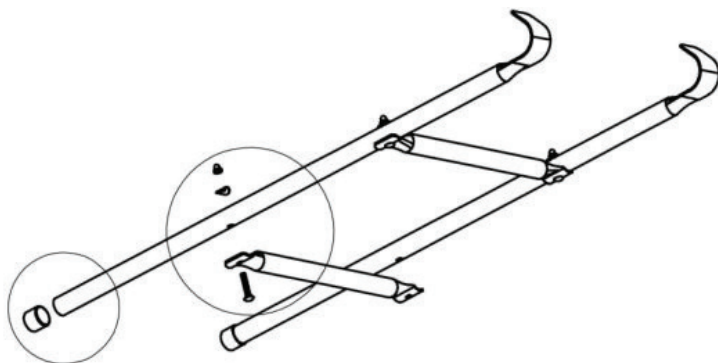
СБОРКА ЛЕСТНИЦЫ

ШАГ 1:

Установка составных элементов лестницы

Расположите все составные элементы лестницы, как показано на рисунке.

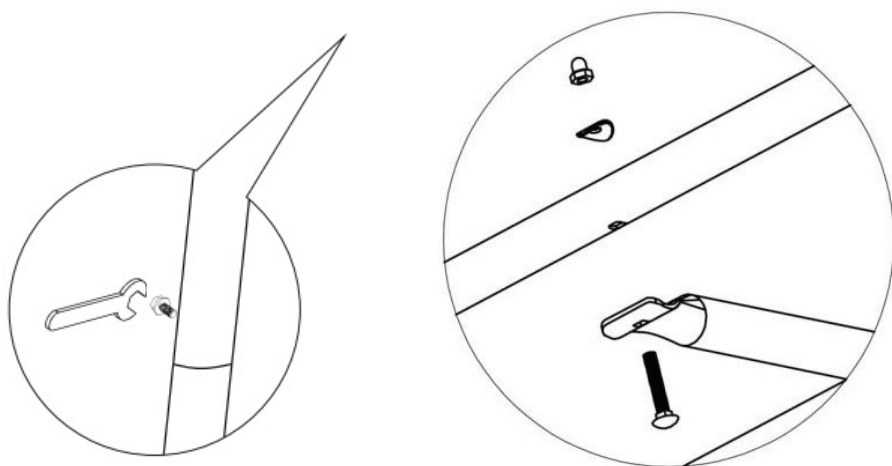
Расположите параллельно 2 направляющие лестницы, которые имеют 2 или 3 отверстия для крепления ступеней, затем расположите ступени, как показано на рисунке.



ШАГ 2:

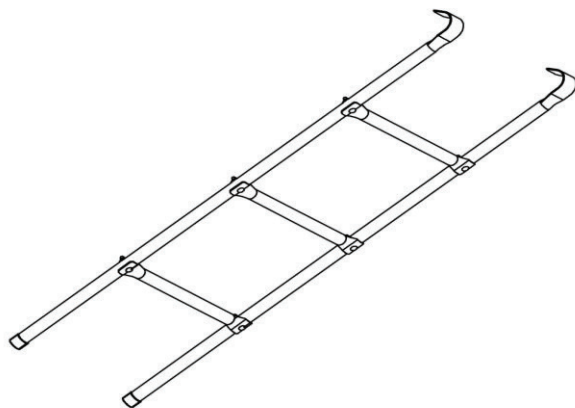
Установка соединительных болтов

Закрепите ступени лестницы на направляющих с помощью болтов и гаек, как показано на рисунке.



ШАГ 3:

Установка завершена.



Данный батут разработан профессионалами и изготовлен из качественных материалов. По мере совершенствования своих навыков, при правильном уходе и использовании батута, он подарит Вам веселье и удовольствие, а также риск получить повреждения понизиться до минимума.

Пожалуйста, соблюдайте нижеперечисленные правила;

Батут рассчитан на определенный вес и бдительность во время использования. Соблюдайте правило о разрешении прыгать на батуте только одному человеку.

Обратите внимание на максимально допустимый вес прыгуна для каждой модели батута, не превышайте установленный лимит.

Пользователь батута должен надевать носки, либо специальную обувь для гимнастики, или быть босиком во время прыжков. Нельзя надевать повседневную уличную обувь или обувь для занятий теннисом во время прыжков на батуте. Нельзя разрешать животным находиться на батуте, с целью избегания порезов или повреждений покрытия для прыжков. Прежде чем начать прыгать на батуте уберите все режущие и колющие предметы с него. Всегда держать подобные предметы нужно вдалеке от батута.

Прежде чем начать использовать товар всегда проверяйте его на комплектацию, потертость или общее состояние. Ряд ситуаций могут возникнуть, которые увеличивают Ваши шансы получить травму.

Будьте бдительными с:

- Проколами, дырами или надрезами на прыжковом покрытии
- Провисанием покрытия
- Ослабленными петлями или любыми видами изменений на покрытие
- Согнутыми или сломанными частями рамы, такими как ножки
- Сломанными, недостающими или поврежденными пружинами
- Повреждениями, нехваткой или ненадежностью защитного мата
- Выступами любого типа (особенно острыми) на раме, пружинах или покрытии.

В СЛУЧАЕ ЕСЛИ ВЫ ЗАМЕТИЛИ ЧТО-ЛИБО ИЗ ВЫШЕПЕРЕЧИСЛЕННЫХ ПОВРЕЖДЕНИЙ НА БАТУТЕ ИЛИ НЕЧТО, ЧТО ВЫЗЫВАЕТ У ВАС ЧУВСТВО НЕБЕЗОПАСНОСТИ, ТОГДА ВАМ НУЖНО РАЗОБРАТЬ ЕГО И НЕ ПОЛЬЗОВАТЬСЯ ДО ТЕХ ПОР, ПОКА НЕПОЛАДКИ НЕ БУДУТ УСТРАНЕНЫ.

ВЕТРЕННЫЕ ПОГОДНЫЕ УСЛОВИЯ

Сильный ветер может снести батут. Если вы знаете, что будет ветреная погода, нужно собрать его или положить в огороженное место, или как вариант можно его привязать за раму и к выступу на земле. Для уверенности перемотать верёвку 3 раза и хорошо затянуть. Нельзя привязывать к ножкам, так как они могут отсоединиться от рамы.

КАК ПЕРЕДВИГАТЬ БАТУТ

Если надо передвинуть батут воспользуйтесь помощью другого человека. Все точки соединения нужно перемотать атмосфероустойчивой лентой, такой как герметизирующая. Благодаря этому рама не станет рассоединяться в местах соединения во время перемещения. Немного поднимите батут от земли, придерживая его горизонтально. Если Вы желаете передвигать батут как-то по-другому, тогда его нужно разобрать.

Компания Fitathlon Group не несет ответственности за косвенные или особые убытки, возникшие вследствие или в связи с использованием этого изделия в работе, или вследствие других повреждений, любого экономического ущерба, потери имущества, потери дохода или прибыли, потери удовольствия или неиспользования изделия, за стоимость перемещения, установки или за другие косвенные убытки.

Гарантия распространяется по настоящему договору, вместо всех других гарантий, и подразумеваемые гарантии товарной пригодности или пригодности для конкретной цели ограничены по своим масштабам и продолжительности условиями, изложенными в настоящем документе.

Поставщик: ООО «Фитатлон», 115230, г. Москва, Каширское шоссе, д. 13 Б, эт. 5, пом. 1, ком. 31. Дата изготовления указана на упаковке тренажёра.

*Упаковка содержит информацию о дате изготовления оборудования, указанную в виде шифра.

Пример: C190122,

где 19 - год изготовления,

01 - месяц изготовления,

22 - внутренний номер учёта.

Оборудование сертифицировано в соответствии с Техническим Регламентом Таможенного союза.

*Производитель оставляет за собой право вносить изменения в конструкцию тренажёра, не ухудшающие значительно его основные технические характеристики. Все актуальные изменения в конструкции либо технических спецификациях изделия отражены на официальном сайте оборудования ООО «Фитатлон»:

www.fitathlon.ru

Последнюю версию Руководства пользователя можно найти на сайте поставщика ООО «Фитатлон»: www.fitathlon.ru

ВНИМАНИЕ!
ТРЕНАЖЕР НЕ ПОДЛЕЖИТ ОБЯЗАТЕЛЬНОЙ СЕРТИФИКАЦИИ.

