

SVENSSON
BODY LABS

row force

гребной тренажер



РУКОВОДСТВО ПОЛЬЗОВАТЕЛЯ



Сборка



Управление



Сервис



FITATHLON

Ссылка на наш канал
на youtube:
youtube.com/@fitathlon



Наведите камеру телефона на QR код, чтобы получить больше информации об оборудовании.

Обращаем ваше внимание, что на вашу модель оборудования может не быть видеопояснений. Мы очень стараемся как можно скорее решить эту задачу.

Уважаемый покупатель!

Поздравляем с удачным приобретением! Вы приобрели современный тренажер, который, как мы надеемся, станет Вашим лучшим помощником. Он сочетает в себе передовые технологии и современный дизайн. Постоянно используя этот тренажер, Вы сможете укрепить сердечно-сосудистую систему и приобрести хорошую физическую форму. Надеемся, что данная модель удовлетворит все Ваши требования.

Прежде чем приступить к эксплуатации тренажера, внимательно изучите настоящее руководство и сохраните его для дальнейшего использования. В случае возникших дополнительных вопросов обратитесь к продавцу или в сервисный центр, который проконсультирует Вас и поможет устранить возникшую проблему.

Обязательно сохраняйте инструкцию по эксплуатации, это поможет Вам по прошествии времени вспомнить о функциях тренажера и правилах его использования.

Если у Вас возникли какие-либо вопросы по эксплуатации данного тренажера, свяжитесь со службой технической поддержки или уполномоченным дилером, у которого Вы приобрели тренажер.



Внимание!

Перед тем как приступить к тренировкам, настоятельно рекомендуем пройти полное медицинское обследование, особенно если у Вас есть наследственная предрасположенность к повышенному давлению или сердечно-сосудистым заболеваниям. Неправильное или чрезмерно интенсивное выполнение упражнений может повредить Вашему

Транспортировка и эксплуатация тренажера

1. Тренажер должен транспортироваться только в заводской упаковке;
2. Заводская упаковка не должна быть повреждена и нарушена;
3. При транспортировке тренажер должен быть надежно защищен от дождя, влаги, атмосферных осадков, механических повреждений.

Хранение тренажера

Тренажер рекомендуется хранить и использовать только в сухих отапливаемых помещениях со следующими значениями:

- Температура: +10-+35С;
- Влажность: 50 -75%.

Если Ваш тренажер перевозился или хранился при низкой температуре или в условиях высокой влажности (имеет следы конденсации влаги), необходимо перед эксплуатацией выдержать его в нормальных условиях не менее 4 часов, и только после этого можно приступить к эксплуатации.

Рекомендации по сборке

Перед сборкой тренажера тщательно изучите ее последовательность и выполняйте все рекомендации. Используйте для сборки приложенный или рекомендуемый инструмент. Убедитесь, что в наличии имеются все детали и инструменты и они не имеют повреждений. Не прикладывайте чрезмерных усилий к инструменту при сборке во избежание травм и повреждения элементов конструкции тренажера. Сначала соберите все элементы конструкции, неплотно закрепив (не затягивая до конца) гайки и болты, и, убедившись, что конструкция собрана правильно, окончательно затяните их.

Каждый тренажер на заводе проходит проверку качества. Это необходимо, чтобы убедиться в корректной работе всех узлов тренажера.

При этом может потребоваться частичная или полная сборка (зависит от конкретной модели). В связи с этим в местах соединений элементов тренажера могут остаться следы сборки, стыковки деталей и использования технологического крепежа.

Перед тем как начать тренировку

Перед первым занятием проверьте, правильно ли была проведена сборка тренажера. Ознакомьтесь со всеми функциями и настройками тренажера и проводите тренировки в строгом соответствии с инструкцией по эксплуатации. Перед началом тренировки убедитесь, что все защитные элементы надежно установлены и закреплены, проверьте надежность механических и электрических соединений. Установите тренажер на ровную нескользящую поверхность, оставляя с каждой стороны не менее 0,9 м свободного пространства. Для снижения шума и вибраций рекомендуется использовать и подкладывать под тренажер специальные резиновые коврики, также это позволит избежать царапин, сколов и вмятин, если напольное покрытие в Вашем доме выполнено из деликатных материалов (паркетная доска, штучный паркет, натуральный линолеум, пробковое покрытие и т. п.).

Выбор места для тренажера

Место, где установлен тренажер, должно быть хорошо освещенным и проветриваемым. Установите тренажер на твердой, ровной поверхности так, чтобы расстояние от стены или других предметов было достаточным.

Рекомендуемое пространство должно быть не менее 70 см по бокам, не менее 30 см перед оборудованием, не менее 110 см позади него.

В случае неисправности или поломки необходимо обеспечить доступ к оборудованию для сервисного инженера.

Свободное пространство сзади тренажера обеспечит Вам комфортный подход к тренажеру и спуск с него.

Если Вы ставите тренажер на ковер, необходимо подложить под него коврик из твердого пластика, чтобы предохранить ковер и оборудование от возможных повреждений. Также это позволит избежать царапин, сколов и вмятин, если напольное покрытие в Вашем доме выполнено из деликатных материалов (паркетная доска, штучный паркет, натуральный линолеум, пробковое покрытие и т. п.)

Не размещайте тренажер в помещениях с высокой влажностью, например, рядом с парной, сауной или закрытым бассейном. Водяные пары или хлор могут отрицательно повлиять на электронные и другие компоненты тренажера.

Рекомендации по уходу и техническому обслуживанию тренажера

Регулярное и своевременное техническое обслуживание продлевает срок службы тренажера и сводит Ваши обращения в сервисную службу до минимума. Своевременное проведение технического обслуживания является обязательным условием для сохранения гарантии на тренажер. Для этого мы рекомендуем Вам выполнять следующие профилактические процедуры.

Общие рекомендации по уходу

Перед любым обслуживанием обязательно отключайте тренажер от электрической сети. К обслуживанию можно приступать примерно через 60 секунд, когда произойдет полное обесточивание внутренних электрических цепей тренажера. Регулярно осматривайте Ваш тренажер на предмет отсутствия посторонних предметов, пыли и грязи в тренажере

Не применяйте абразивные препараты, агрессивные жидкости для чистки рабочих поверхностей тренажера – ацетон, бензин, уайт-спирит, бензол и их производные - во избежание повреждения лакокрасочных покрытий и пластиковых деталей. Для ухода рекомендуется применять слегка смоченную нейтральным раствором моющей жидкости (слабощелочной мыльный раствор) ткань с последующей протиркой сухой тканью.

ЕЖЕДНЕВНО (ПОСЛЕ КАЖДОЙ ТРЕНИРОВКИ)

Почистите и осмотрите тренажер, выполнив следующие действия:

- Рекомендуем вам ежедневно протирать тренажер влажной тканью с мягким чистящим средством (мыльный раствор), не содержащим этилового или нашатырного спирта.

ЕЖЕНЕДЕЛЬНО

- Проверьте горизонтальное положение тренажёра. В случае необходимости выровняйте его с помощью регулируемых ножек по уровню пола;
- Протрите детали тренажёра: консоль, поручни, направляющие роликов от пыли, грязи и пота.
- Пропылесосьте пространство под и вокруг тренажёра;

! ЕЖЕМЕСЯЧНО – ВАЖНО

- Проверьте затяжку винтов на всех резьбовых соединениях тренажера;
- Убедитесь в отсутствии люфта после затяжки винтов;
- Удалите грязь из направляющих сиденья, накладок в педалях
- Убедитесь в отсутствие сколов и трещин на пластиковых декоративных элементах оборудования;
- Проверьте работу регулятора нагрузки во всем диапазоне его значений;
- Проверьте работу дисплея консоли на каждой из программ тренировок. При значительном снижении контрастности изображения на дисплее, замените в нем элементы питания (там, где они есть конструктивно).

! ЕЖЕКВАРТАЛЬНО – ОЧЕНЬ ВАЖНО

- Проверьте ось шкива на предмет люфта;
- Проверьте крепление маховика;
- Оцените состояние подшипников, роликов каретки сидения на предмет люфта относительно посадочного места.

Для выполнения работ по техническому обслуживанию и ремонту тренажёра рекомендуем обращаться к специалистам сервисного центра.

Электробезопасность (для тренажеров с питанием от сети)

Соблюдайте все меры предосторожности, принятые при работе с электрическим оборудованием. Тренажер должен подключаться только к заземленной розетке. Это снижает риск удара током при поломке или сбое в работе. Тренажер снабжен шнуром с жилой для заземления и вилкой с ножкой заземления. Вставьте вилку в соответствующую питающую розетку, установленную и заземленную с соблюдением действующих нормативов. Перед каждым использованием осмотрите электрический соединительный шнур на предмет отсутствия его повреждений.

Неправильное подключение может стать причиной удара током. Если у Вас возникли сомнения в правильности заземления, обратитесь к электрику или представителю сервисной службы. Не меняйте вилку тренажера. Если комплектуемая вилка не подходит к Вашей розетке, обратитесь к электрику и установите нужную розетку. Не применяйте дополнительные электрические удлинители, переходные адаптеры между электрической сетью и тренажером. Это может нарушить работу системы УЗО и увеличить риск поражения электрическим током, а также явиться обоснованным отказом в гарантийном обслуживании. Не прячьте шнур питания под ковер и не ставьте на него предметы, способные пережать или повредить его. Не допускайте, чтобы шнур питания касался нагретых поверхностей. В случае скачка напряжения в некоторых тренажерах предусмотрено автоматическое отключение.



Внимание!

Пользуйтесь только оригинальным адаптером (блок питания) для подключения тренажёра к электросети (там, где он есть конструктивно). Подключение адаптера с другими параметрами приведёт к выходу из строя электронных блоков управления вашего тренажёра.

Полезные советы

- Можно добавить в свой план занятий аэробные упражнения — ходьбу, бег трусцой, плавание, танцы или езду на велосипеде. Постоянно контролируйте пульс. Если у вас нет электронного кардиодатчика, уточните у врача, как измерять пульс вручную на запястье или шее. Определите целевую ЧСС;
- Пейте достаточно воды во время тренировки, так как организм активно теряет влагу и важно восстанавливать водный баланс, чтобы избежать обезвоживания. Не пейте слишком много холодной воды и напитков, их температура должна быть комнатной;
- Тренажёр не является медицинским прибором.
- ПОЧЕМУ В ДОМАШНИХ УСЛОВИЯХ ТРЕНАЖЕР ЗВУЧИТ ГРОМЧЕ, ЧЕМ В МАГАЗИНЕ? В условиях демонстрационного зала возникает впечатление, что все тренажёры звучат тише, так как фоновый уровень шума там выше, чем у вас дома. Кроме того, цементный пол с ковролином приглушает звуки, по сравнению с паркетными(деревянными) полами. Если тренажёр стоит рядом со стеной, это также усиливает отражение шума. Для приглушения уровня шума используйте специальный резиновый коврик.

Гарантия

С условиями и сроками гарантии Вы можете ознакомиться на сайте <https://fitathlon.ru/fitathlon-service/guarantee.pdf>

Гарантия наших брендов является твердым обязательством по обеспечению высокого качества оборудования.

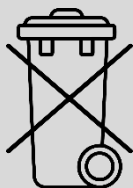
Перед покупкой и эксплуатацией рекомендуем ознакомиться с содержанием гарантийного талона, размещенного по указанной выше ссылке.

Обратите внимание, что сроки гарантии отличаются для тренажеров с разным уровнем использования: домашним, полупрофессиональным и коммерческим.

Авторизованные сервисные центры представлены по всей России. Наши профессионалы гарантируют качественное обслуживание и ремонт, следуя стандартам бренда.

С контактами сервисных центров можно ознакомиться на сайте <https://fitathlon.ru/fitathlon-service/>

Указания по утилизации



Данный тренажер не относится к бытовым отходам. **Пожалуйста, не выбрасывайте оборудование либо элементы питания вместе с бытовыми отходами**, для утилизации использованных элементов питания пользуйтесь действующими в Вашей стране системами возврата и сбора для утилизации.

Надлежащий отдельный сбор разобранных приборов, которые впоследствии отправятся на переработку, утилизацию или экологичное захоронение, способствует предотвращению возможных негативных воздействий на окружающую среду и здоровье человека, а также позволяет повторно использовать материалы, из которых изготовлено устройство. За незаконную утилизацию устройства пользователь может быть привлечен к административной ответственности, предусмотренной действующим законодательством.



Внимание

Тренажер предназначен для домашнего использования.



Инструкция по технике безопасности

Чтобы гарантировать безопасность, используйте данное оборудование правильно. Внимательно прочитайте приведенную ниже информацию перед использованием тренажера. Важно прочитать все данное руководство перед сборкой и использованием оборудования. Безопасное и эффективное использование может быть только в том случае, если оборудование собрано, обслуживается и используется надлежащим образом.

1. Проконсультируйтесь с врачом, чтобы определить, есть ли у вас какие-либо медицинские или физические заболевания, которые могут поставить под угрозу здоровье и безопасность или помешать использовать оборудование должным образом. Консультация врача необходима при приеме лекарств, которые влияют на частоту сердечных сокращений, кровяное давление или уровень холестерина;
2. Всегда следите за физическим состоянием во время тренировок. Неправильное использование тренажера может повлиять на здоровье. При наличии каких-либо симптомов (включая головную боль, боль в груди, нерегулярное сердцебиение, одышку, головокружение, тошноту), немедленно прекратите тренировку и проконсультируйтесь с врачом перед повторной тренировкой;
3. Не допускайте детей и домашних животных к тренажеру. Тренажер предназначен только для использования взрослыми;
4. Расположите тренажер на устойчивой и горизонтальной поверхности и положите защитный материал на пол или ковер, чтобы не повредить пол;
5. Убедитесь, что все болты и гайки правильно затянуты перед использованием тренажера. Безопасное использование тренажера может быть гарантировано только в том случае, если проводится регулярное техническое обслуживание и ремонт, а изношенные и сломанные детали также заменяются;
6. Прекратите использовать тренажер при обнаружении каких-либо неисправных деталей или, если услышите какой-либо странный шум. Убедитесь, что все проблемы устранены, прежде чем использовать тренажер снова;
7. Всегда надевайте соответствующую одежду и обувь, которые подходят для тренировки на тренажере. Не рекомендуется носить одежду свободного покроя, так как свободная одежда может затруднить работу тренажера и, возможно, стать причиной травмы;
8. Следует избегать хранения тренажера в очень холодных, жарких или влажных помещениях, так как это может привести к коррозии и другим связанным с ней проблемам;
9. Данный тренажер предназначен только для домашнего использования;
10. Данное устройство предназначено только для использования внутри помещений. Максимальный вес пользователя указан в технических характеристиках;
11. Соблюдайте осторожность при перемещении данного оборудования, чтобы избежать травм;
12. Храните данное руководство по эксплуатации и инструменты для установки в безопасном месте;
13. Данный тренажер не предназначен для профессионального медицинского оздоровления.

Инструкция по сборке оборудования

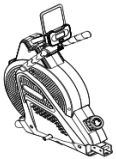
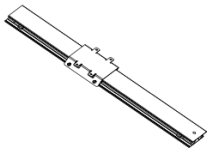
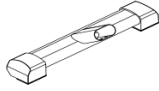




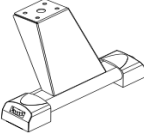
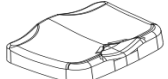
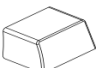



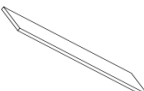
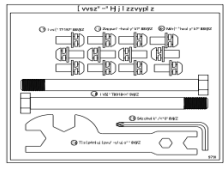


Внимание

Производитель оставляет за собой право вносить изменения в продукт без предварительного уведомления.

Список комплектующих частей

Ниже приведен список деталей тренажера в сборке.

			<p>[vvsz" –" H j l zzvyp l z</p>  <p>; 8" 9vYZ</p>  <p>8< :> :? 89vYZ</p>  <p>[8" 8vYZ</p>  <p>[9" 8vYZ</p>
			
			
			

№	Описание	Спец-ия	Кол -во	№	Описание	Спец-ия	Кол-во
A1	Основная рама		1	A10	Инструкция		1
A2	Направляющая		1	A11	Винт		1
A3	Передний стабилизатор		1	76	Адаптер		
A4	Задний стабилизатор		1	15	Плоская шайба	d8*D16*1.5	12

A5	Сиденье		1	37	Пружинная шайба	d8	12
A6	Кожух		1	38	Болт	M8*20	12
A7	Левая педаль		1	41	Болт	M12*155	2
A8	Правая педаль		1	T1	Ключ	S=10/13/17 /19	1
A9	Ось педали		1	T2	Шестигранный ключ	30*68/S5	1

Инструменты:

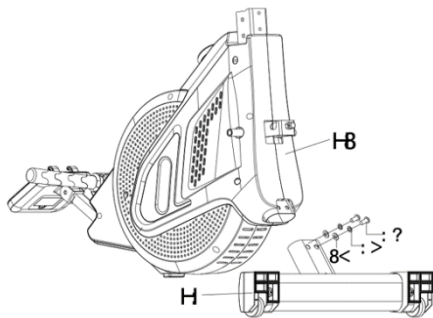
Шестигранный ключ #5 - 1шт

Многофункциональный ключ S=10,13,17,19 - 1шт

СБОРКА ОБОРУДОВАНИЯ

ШАГ 1

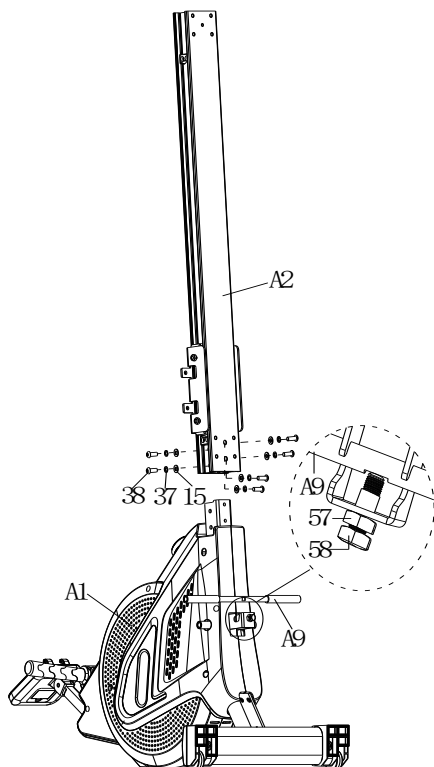
С помощью шестигранного ключа (Т2), прокладки (38), пружинной шайбы (37), плоской шайбы (15) установите передний стабилизатор (А3) на основную раму (А1) и закрепите детали.



ШАГ 2

1. С помощью шестигранного ключа (Т2), болтов (38), пружинных шайб (37) и шайб (15) установите направляющую (А2) на основную раму (А1) и крепко закрепите.
2. С помощью многофункционального ключа (Т1), болтов (58) и гаек (57) установите ось педали (А9) на основную раму (А1) и закрепите деталь.

Внимание: Шестигранные болты (58) и шестигранные гайки (57) уже предварительно установлены на основной раме (А1).



ШАГ 3

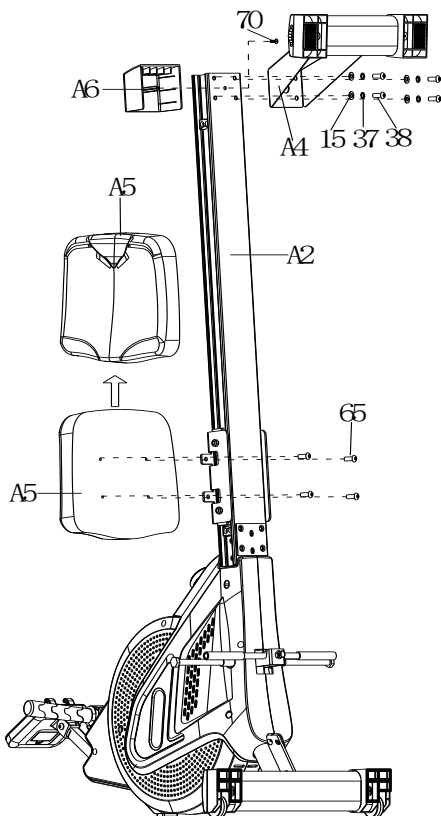
1. С помощью шестигранного ключа (Т2) установите сиденье (А5) на направляющую (А2) и зафиксируйте деталь с помощью болта (65). (Установите сиденье в соответствии с направлением, указанным на рисунке.)

Внимание: Шестигранные болты (65) уже предварительно установлены на сиденье (А5).

2. С помощью шестигранного ключа (Т2), болтов (38), пружинных шайб (37) и плоских шайб (15) установите задний стабилизатор (А4) на направляющую труб (А2) и закрепите деталь.

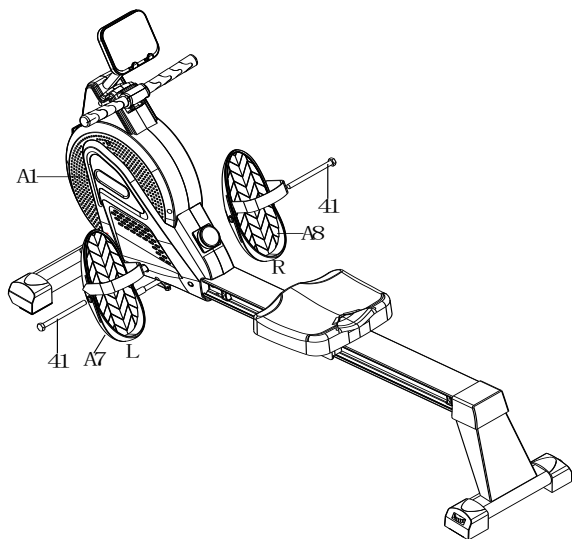
С помощью шестигранного ключа (Т2) и винта (70) установите кожух (А6) на направляющую (А2), а затем закрепите деталь.

Внимание: Крестообразный винт (70) уже предварительно установлен на кожухе направляющей (А6).



ШАГ 4

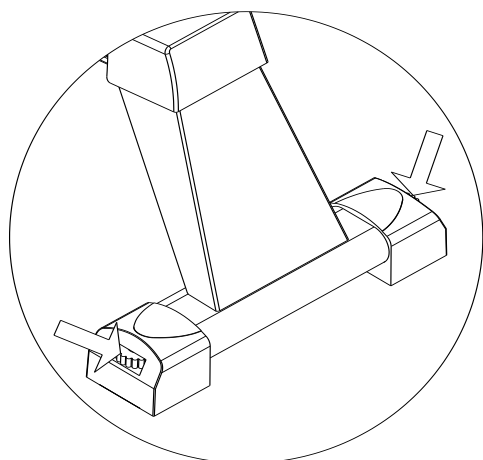
С помощью многофункционального ключа (Т1) установите левую педаль (А7) и правую педаль (А8) на основную раму (А1) и закрепите детали с помощью болтов (41).



Сборка завершена.

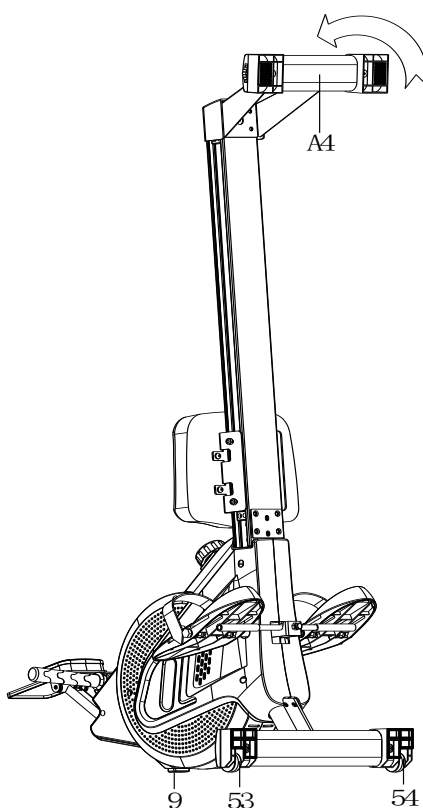
Регулировка заднего стабилизатора

Пользователь может регулировать задний стабилизатор, поворачивая влево или вправо, чтобы тренажер стоял устойчиво, и не было тряски.



Складывание тренажера

Возьмитесь обеими руками за задний стабилизатор (A4), поднимите тренажер в направлении, указанном стрелкой, и поставьте тренажер так, чтобы левая (53) и правая (54) часть переднего стабилизатора одновременно коснулись пола.



Работа с консолью



- Когда устройство не включено, дисплей управления становится черным. (рис. 1)
- Когда поворотная кнопка будет включена, раздастся звуковой сигнал, затем дисплей включится (рис. 2); Через 2 секунды тренажер перейдет в режим ожидания. Если в течение 6 минут в режиме ожидания или паузы не будет поступать никаких сигналов, тренажер перейдет в режим сна, и на экране все погаснет (рис. 1).

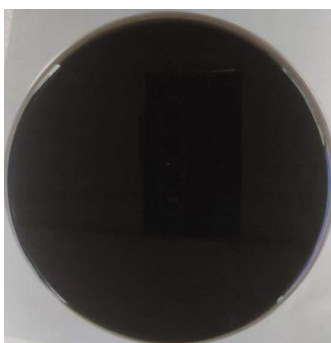


Рис. 1



Рис. 2

В режиме ожидания на главном дисплее по умолчанию переключаются режимы, а отображение функций происходит каждые 6 секунд: "distance" (расстояние) (рис. 3), "time" (время) (рис. 4), "count" (количество гребков) (рис. 5), "total count" (суммарное количество гребков) (рис. 6), "level" (уровень) (рис. 7), "calorie" (калории) (рис. 8) и "500 meter race" (дистанция в 500 метров) (рис. 9). Нажмите на ручку, чтобы выбрать нужную функцию. Продолительно нажмите и удерживайте кнопку до звукового сигнала, чтобы установить целевое значения функции.



Рис. 3



Рис. 4



Рис. 5



Рис. 6

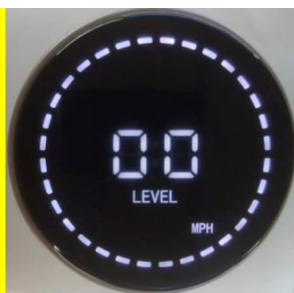


Рис. 7



Рис. 8



Рис. 9

Во время тренировки уровень сопротивления можно регулировать с помощью вращения кнопки в нужном направлении. Вращение по часовой стрелке предназначено для увеличения уровня сопротивления, максимальное значение может быть отрегулировано до 32 уровня; а вращение против часовой стрелки предназначено для уменьшения уровня сопротивления, минимальное значение может быть отрегулировано до 1 уровня. (Рисунок 10)



Рис. 10

После того как дисплей включится можно отсканировать QR-код на устройстве с помощью мобильного телефона и загрузить приложение. После загрузки приложения откройте и подключитесь по Bluetooth, тогда устройства будут синхронизировать данные о движении и отображать на главном экране.

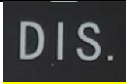
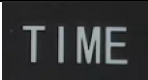
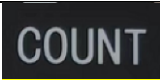
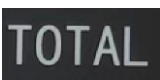

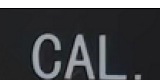
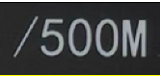

В режиме ожидания непосредственно нажмите на ручку, тогда после 3-секундного обратного отсчета система начнет работать, и начнется подсчет всех данных. После остановки в течении 6 секунд все функции остановят отсчет, а после повторного нажатия кнопки возобновят. Если в режиме ожидания в течение 6 минут не

выполняется никаких действий, система автоматически переходит в режим сна. В режиме сна нажмите любую клавишу или нажмите на ручку, чтобы консоль начала работать снова.

Внимание: Данный тренажер является электрифицированным устройством, поэтому обратите внимание на правильное использование источника питания. Если устройство не используется, необходимо вынуть вилку из розетки. При использовании тренажера несовершеннолетними необходимо сопровождение взрослого, чтобы избежать случайной травмы или повреждения тренажера.

Версия встроенного ПО будет обновлена в будущем и может отличаться.

Параметры консоли:

№	Название	Изображение	Описание
1	Расстояние		00.00~99.99KM
2	Время		00:00~99:59
3	Количество гребков		0000~9999
4	Суммарное количество гребков		0000~9999
5	Уровень		1-32
6	Калории		000.0~999.9
7	Дистанция в 500 метров		00:00~99:59
8	Bluetooth		Значок отображается: Bluetooth подключен Значок не отображается: Bluetooth не подключен

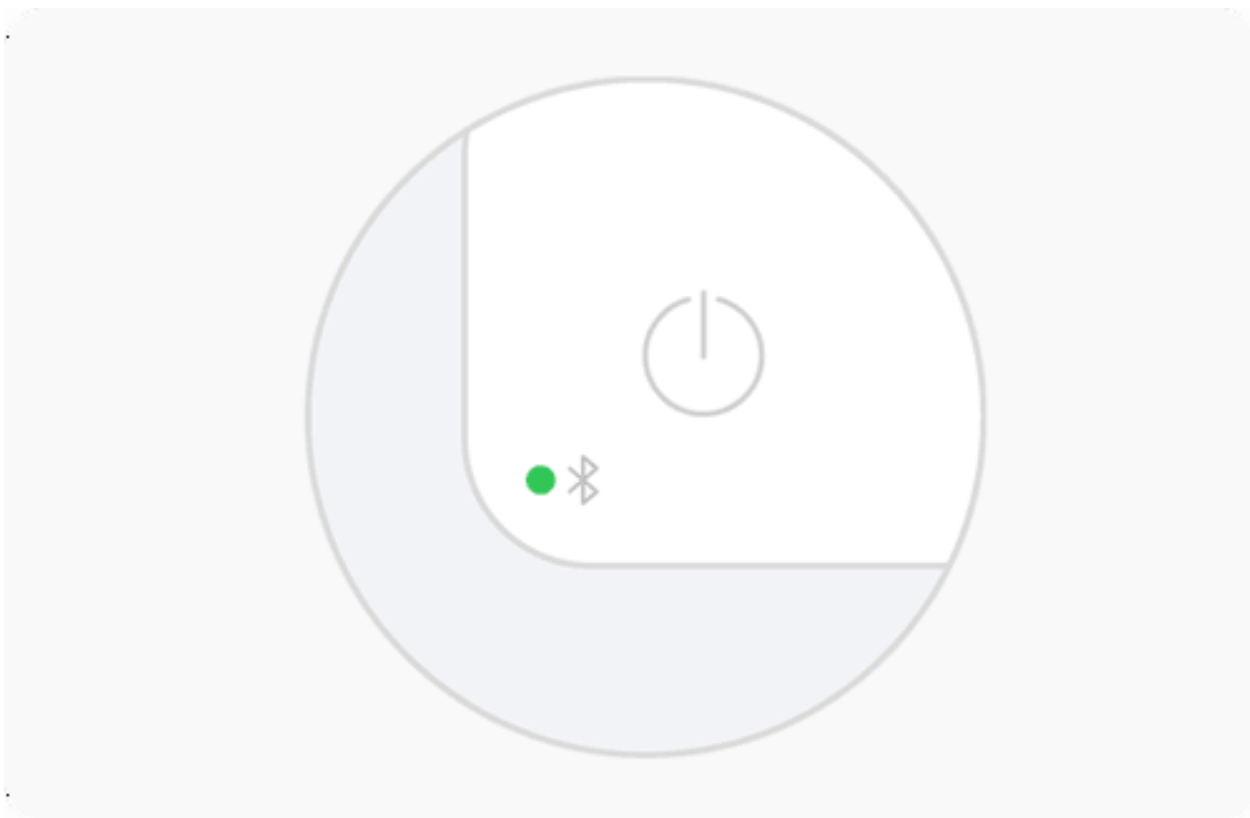
Описание подключения к Fit Show

Как подключить устройство к Fit show?

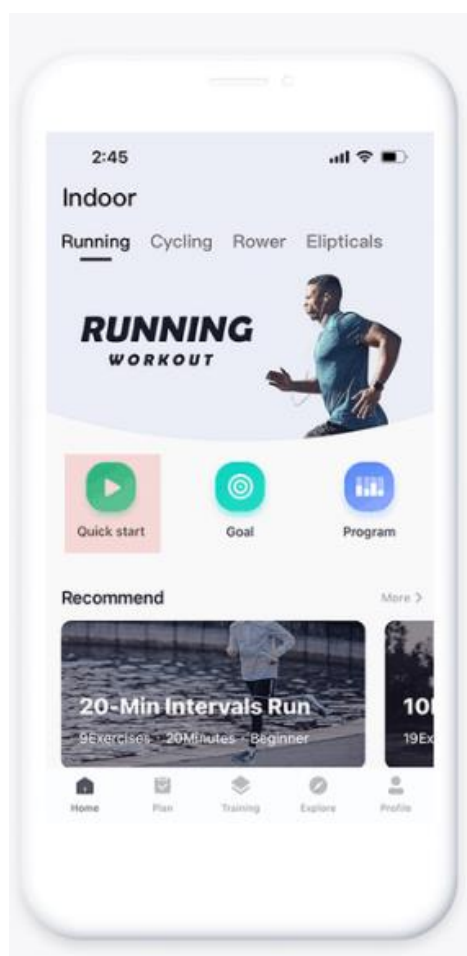
1. Проверьте, поддерживает ли устройство функцию Bluetooth для подключения к приложению Fit show.



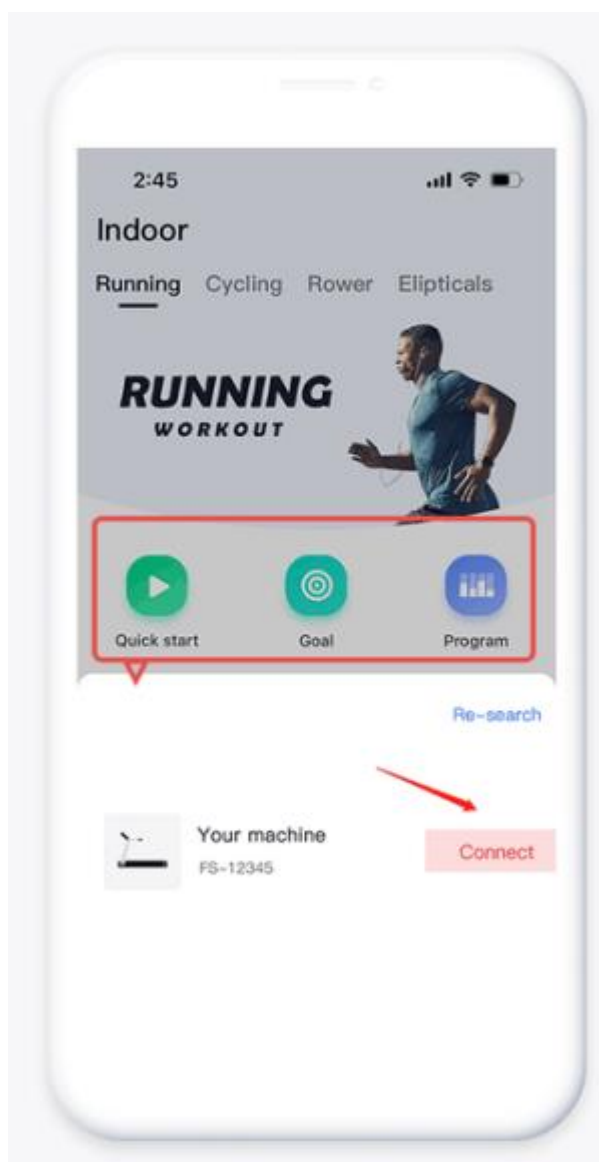
2. Убедитесь, что тренажер надежно подключен к розетке и включен (если он работает от электричества). В противном случае проверьте и/или замените батарейки в тренажере, чтобы убедиться, что всё работает.



2. В приложении Fitshow перейдите во вкладку "Workout" (Тренировка) и нажмите клавишу "Quick Start" (Быстрый старт).



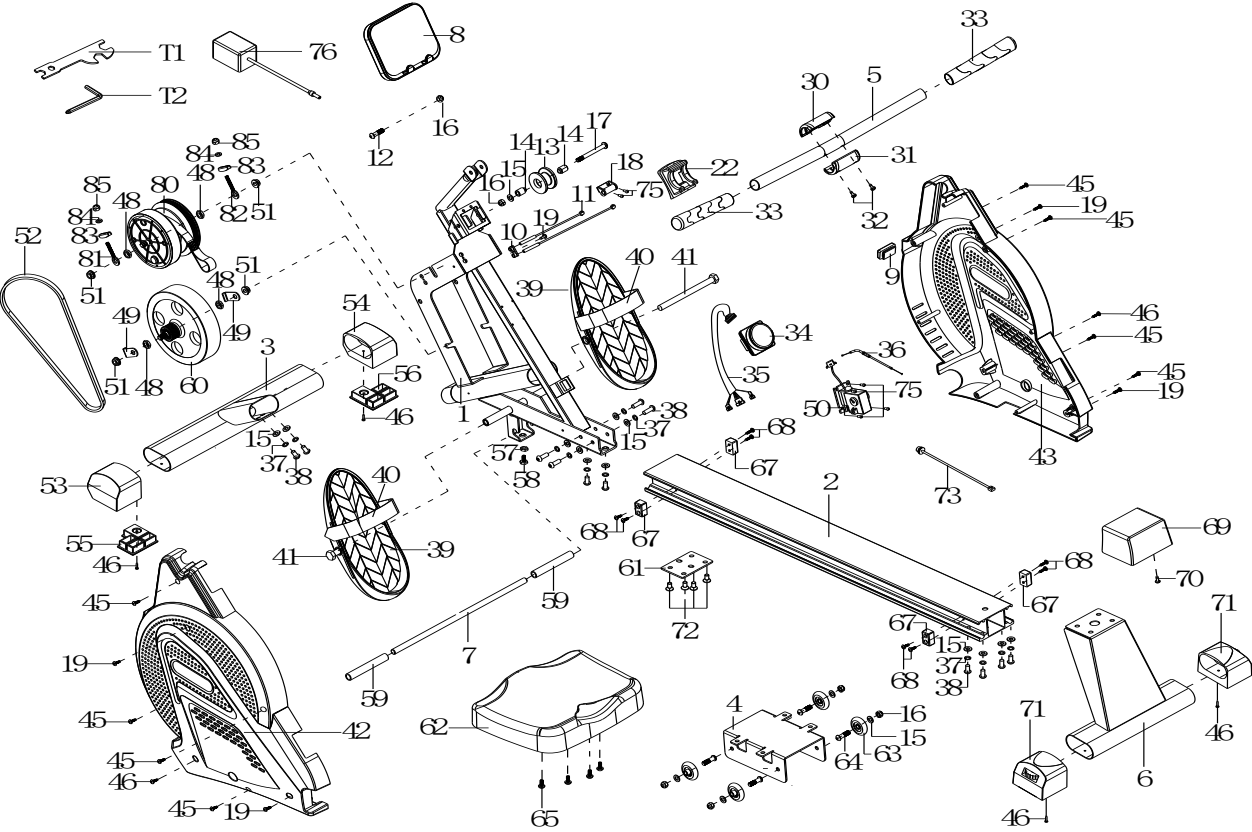
2. После поиска устройства, выберите нужное оборудования в списке тренажеров. Нажмите "Connect" (Подключиться) рядом с названием подходящего тренажера.



Почему не удается подключиться к приложению Fit show?

1. Проверьте, включена ли функция Bluetooth на телефоне/планшете, и повторите попытку поиска.
2. Расположите телефон/ планшет ближе к тренажеру и повторите попытку.
3. Проверьте, подключен ли тренажер к сети (или имеет рабочие батарейки), и не находится ли в режиме ожидания/сна.
4. Если проблема осталась, пожалуйста, обратитесь в службу поддержки Fit show support@fitshow.com

Схема тренажера в разобранном виде:



Список запчастей:

№	Описание	Спец-ия	Кол-во	№	Описание	Спец-ия	Кол-во
1	Основная рама		1	48	Гайка	M10*1*5	4
2	Направляющая		1	49	Фиксирующая пластина		2
3	Передний стабилизатор		1	50	Двигатель		1
4	Сиденье		1	51	Гайка	M10*1	4
5	Стойка		1	52	Ремень привода		1
6	Задний стабилизатор		1	53	Левая часть переднего стабилизатора		1
7	Ось педали		1	54	Правая часть переднего стабилизатора		1
8	Держатель для телефона		1	55	Левая часть заднего стабилизатора		1
9	Накладка для ног		1	56	Правая часть заднего стабилизатора		1
10	Сенсорная пластина		1	57	Гайка	M8	1
11	Кабель 1	Д=230	1	58	Болт	M8*30	1
12	Болт	M8*42	1	59	Втулка		2
13	Шкив		1	60	Кольцо		1
14	Ограничитель		2	61	Пластина		1
15	Плоская шайба	D8*D16*1.5	17	62	Прокладка		1
16	Стопорная гайка	M8	6	63	Шкив		4
17	Болт	M8*80	1	64	Болт	M8*32	4
18	Рама сиденья		1	65	Болт	M6*15	4
19	Болт	M5*12	6	67	Ограничитель		4
22	Поручень		1	68	Винт	ST4.2*25	8
30	Кожух		1	69	Заглушка		1
31	Поручень		1	70	Винт	ST4.2*20	1
32	Винт	ST4.2*25	2	71	Задний кожух		2
33	Ручка		2	72	Винт	M8*15	4
34	Кнопка		1	73	Кабель питания		1
35	Кабель		1	74	Кабель 2	Д=450	1

36	Линия напряжения		1	75	Болт	M5*12	6
37	Пружинная шайба	8	12	76	Адаптер		1
38	Болт	M8*20	12	80	Пружина		1
39	Педаль		2	81	Штифт		1
40	Зажим		2	82	Штифт		1
41	Болт	M12*155	2	83	Прокладка		2
42	Левый кожух		1	84	Шайба	D6*D12*1.0	2
43	Правый кожух		1	85	Гайка	M6	2
45	Винт	ST4.2*20	8	T1	Многофункциональ ный ключ	S=10/13/17/19	1
46	Винт	ST4.2*19	6	T2	Шестигранный ключ	S5	1

Технические характеристики:

Назначение	домашнее
Рама	антикоррозийная обработка, покраска в 2 слоя
Система нагружения	электромагнитная SpinMaster™
Кол-во уровней нагрузки	32
Маховик	7 кг
Рукоять	прямая с оплеткой из резины
Сиденье	антискользящее повышенной комфортности
Педали	прорезиненные нескользящие с регулируемыми ремешками
Консоль	круглый функциональный LED - дисплей
Показания консоли	время, дистанция, калории, пульс, нагрузка, количество гребков
Измерение пульса	беспроводной приемник HRC (нагрудный кардиодатчик приобретается отдельно)
Кол-во предустановленных программ	нет
Спецификации программ	быстрый старт, целевые программы (время, дистанция, калории)
Мультимедиа	нет
Интеграция	Bluetooth для работы с тренировочным мобильным приложением (Fitshow™, Kinomap™)
Интернет	нет
Язык(и) интерфейса	Английский
Складывание	нет
Транспортировочные ролики	есть
Компенсаторы неровностей пола	есть
Держатель для планшета	есть
Размер в рабочем состоянии (Д*Ш*В)	163*53*65 см
Размер в сложенном виде (Д*Ш*В)	нет
Размер в упаковке (Д*Ш*В)	100*20,5*52,5 см
Вес нетто	20,5 кг
Вес брутто	24 кг
Макс. вес пользователя	130 кг
Питание	сеть 220 Вольт
Гарантия	2 года
Производитель	Fitathlon Group (подразделение в Германии)
Страна изготовления	КНР

Оборудование сертифицировано в соответствии с Техническим Регламентом Таможенного Союза.

*Производитель оставляет за собой право вносить изменения в конструкцию тренажера, не ухудшающие значительно его основные технические характеристики.

Все актуальные изменения в конструкции либо технических спецификациях изделия отражены на официальном сайте поставщика оборудования ООО «ФИТАТЛОН»: **www.fitathlon.ru**

Последнюю версию Руководства пользователя можно найти на сайте поставщика ООО «ФИТАТЛОН»: **www.fitathlon.ru**



Внимание

Тренажер предназначен для домашнего использования.

