

Q1S

гребной тренажер



руководство
пользователя



Сборка



Управление



Сервис



FITATHLON

Ссылка на наш канал
на youtube:
youtube.com/@fitathlon



Наведите камеру телефона на QR код, чтобы получить больше информации об оборудовании.

Обращаем ваше внимание, что на вашу модель оборудования может не быть видеопояснений. Мы очень стараемся как можно скорее решить эту задачу.

Уважаемый покупатель!

Поздравляем с удачным приобретением! Вы приобрели современный тренажер, который, как мы надеемся, станет Вашим лучшим помощником. Он сочетает в себе передовые технологии и современный дизайн. Постоянно используя этот тренажер, Вы сможете укрепить сердечно-сосудистую систему и приобрести хорошую физическую форму. Надеемся, что данная модель удовлетворит все Ваши требования.

Прежде чем приступить к эксплуатации тренажера, внимательно изучите настоящее руководство и сохраните его для дальнейшего использования. В случае возникших дополнительных вопросов обратитесь к продавцу или в сервисный центр, который проконсультирует Вас и поможет устранить возникшую проблему.

Обязательно сохраняйте инструкцию по эксплуатации, это поможет Вам по прошествии времени вспомнить о функциях тренажера и правилах его использования.

Если у Вас возникли какие-либо вопросы по эксплуатации данного тренажера, свяжитесь со службой технической поддержки или уполномоченным дилером, у которого Вы приобрели тренажер.



Внимание!

Перед тем как приступить к тренировкам, настоятельно рекомендуем пройти полное медицинское обследование, особенно если у Вас есть наследственная предрасположенность к повышенному давлению или сердечно-сосудистым заболеваниям. Неправильное или чрезмерно интенсивное выполнение упражнений может повредить Вашему здоровью.

Транспортировка и эксплуатация тренажера

1. Тренажер должен транспортироваться только в заводской упаковке;
2. Заводская упаковка не должна быть повреждена и нарушена;
3. При транспортировке тренажер должен быть надежно защищен от дождя, влаги, атмосферных осадков, механических повреждений.

Хранение тренажера

Тренажер рекомендуется хранить и использовать только в сухих отапливаемых помещениях со следующими значениями:

- Температура: +10-+35С;
- Влажность: 50 -75%.

Если Ваш тренажер перевозился или хранился при низкой температуре или в условиях высокой влажности (имеет следы конденсации влаги), необходимо перед эксплуатацией выдержать его в нормальных условиях не менее 4 часов, и только после этого можно приступить к эксплуатации.

Рекомендации по сборке

Перед сборкой тренажера тщательно изучите ее последовательность и выполняйте все рекомендации. Используйте для сборки приложенный или рекомендуемый инструмент. Убедитесь, что в наличии имеются все детали и инструменты и они не имеют повреждений. Не прикладывайте чрезмерных усилий к инструменту при сборке во избежание травм и повреждения элементов конструкции тренажера. Сначала соберите все элементы конструкции, неплотно закрепив (не затягивая до конца) гайки и болты, и, убедившись, что конструкция собрана правильно, окончательно затяните их.

Каждый тренажер на заводе проходит проверку качества. Это необходимо, чтобы убедиться в корректной работе всех узлов тренажера.

При этом может потребоваться частичная или полная сборка (зависит от конкретной модели). В связи с этим в местах соединений элементов тренажера могут остаться следы сборки, стыковки деталей и использования технологического крепежа.

Перед тем как начать тренировку

Перед первым занятием проверьте, правильно ли была проведена сборка тренажера. Ознакомьтесь со всеми функциями и настройками тренажера и проводите тренировки в строгом соответствии с инструкцией по эксплуатации. Перед началом тренировки убедитесь, что все защитные элементы надежно установлены и закреплены, проверьте надежность механических и электрических соединений. Установите тренажер на ровную нескользящую поверхность, оставляя с каждой стороны не менее 0,9 м свободного пространства. Для снижения шума и вибраций рекомендуется использовать и подкладывать под тренажер специальные резиновые коврики, также это позволит избежать царапин, сколов и вмятин, если напольное покрытие в Вашем доме выполнено из деликатных материалов (паркетная доска, штучный паркет, натуральный линолеум, пробковое покрытие и т. п.).

Выбор места для тренажера

Место, где установлен тренажер, должно быть хорошо освещенным и проветриваемым. Установите тренажер на твердой, ровной поверхности так, чтобы расстояние от стены или других предметов было достаточным.

Рекомендуемое пространство должно быть не менее 70 см по бокам, не менее 30 см перед оборудованием, не менее 110 см позади него.

В случае неисправности или поломки необходимо обеспечить доступ к оборудованию для сервисного инженера.

Свободное пространство сзади тренажера обеспечит Вам комфортный подход к тренажеру и спуск с него.

Если Вы ставите тренажер на ковер, необходимо подложить под него коврик из твердого пластика, чтобы предохранить ковер и оборудование от возможных повреждений. Также это позволит избежать царапин, сколов и вмятин, если напольное покрытие в Вашем доме выполнено из деликатных материалов (паркетная доска, штучный паркет, натуральный линолеум, пробковое покрытие и т. п.)

Не размещайте тренажер в помещениях с высокой влажностью, например, рядом с парной, сауной или закрытым бассейном. Водяные пары или хлор могут отрицательно повлиять на электронные и другие компоненты тренажера.

Рекомендации по уходу и техническому обслуживанию тренажера

Регулярное и своевременное техническое обслуживание продлевает срок службы тренажера и сводит Ваши обращения в сервисную службу до минимума. Своевременное проведение технического обслуживания является обязательным условием для сохранения гарантии на тренажер. Для этого мы рекомендуем Вам выполнять следующие профилактические процедуры.

Общие рекомендации по уходу

Перед любым обслуживанием обязательно отключайте тренажер от электрической сети. К обслуживанию можно приступать примерно через 60 секунд, когда произойдет полное обесточивание внутренних электрических цепей тренажера. Регулярно осматривайте Ваш тренажер на предмет отсутствия посторонних предметов, пыли и грязи в тренажере

Не применяйте абразивные препараты, агрессивные жидкости для чистки рабочих поверхностей тренажера – ацетон, бензин, уайт-спирит, бензол и их производные - во избежание повреждения лакокрасочных покрытий и пластиковых деталей. Для ухода рекомендуется применять слегка смоченную нейтральным раствором моющей жидкости (слабощелочной мыльный раствор) ткань с последующей протиркой сухой тканью.

ЕЖЕДНЕВНО (ПОСЛЕ КАЖДОЙ ТРЕНИРОВКИ)

Почистите и осмотрите тренажер, выполнив следующие действия:

- Рекомендуем вам ежедневно протирать тренажер влажной тканью с мягким чистящим средством (мыльный раствор), не содержащим этилового или нашатырного спирта.

ЕЖЕНЕДЕЛЬНО

- Проверьте горизонтальное положение тренажёра. В случае необходимости выровняйте его с помощью регулируемых ножек по уровню пола;
- Протрите детали тренажёра: консоль, поручни, направляющие роликов от пыли, грязи и пота.
- Пропылесосьте пространство под и вокруг тренажёра;

! ЕЖЕМЕСЯЧНО – ВАЖНО

- Проверьте затяжку винтов на всех резьбовых соединениях тренажера;
- Убедитесь в отсутствии люфта после затяжки винтов;
- Удалите грязь из направляющих сиденья, накладок в педалях
- Убедитесь в отсутствие сколов и трещин на пластиковых декоративных элементах оборудования;
- Проверьте работу регулятора нагрузки во всем диапазоне его значений;
- Проверьте работу дисплея консоли на каждой из программ тренировок. При значительном снижении контрастности изображения на дисплее, замените в нем элементы питания (там, где они есть конструктивно).

! ЕЖЕКВАРТАЛЬНО – ОЧЕНЬ ВАЖНО

- Проверьте ось шкива на предмет люфта;
- Проверьте крепление маховика;
- Оцените состояние подшипников, роликов каретки сидения на предмет люфта относительно посадочного места.

Для выполнения работ по техническому обслуживанию и ремонту тренажёра рекомендуем обращаться к специалистам сервисного центра.

Электробезопасность (для тренажеров с питанием от сети)

Соблюдайте все меры предосторожности, принятые при работе с электрическим оборудованием. Тренажер должен подключаться только к заземленной розетке. Это снижает риск удара током при поломке или сбое в работе. Тренажер снабжен шнуром с жилой для заземления и вилкой с ножкой заземления. Вставьте вилку в соответствующую питающую розетку, установленную и заземленную с соблюдением действующих нормативов. Перед каждым использованием осмотрите электрический соединительный шнур на предмет отсутствия его повреждений.

Неправильное подключение может стать причиной удара током. Если у Вас возникли сомнения в правильности заземления, обратитесь к электрику или представителю сервисной службы. Не меняйте вилку тренажера. Если комплектуемая вилка не подходит к Вашей розетке, обратитесь к электрику и установите нужную розетку. Не применяйте дополнительные электрические удлинители, переходные адаптеры между электрической сетью и тренажером. Это может нарушить работу системы УЗО и увеличить риск поражения электрическим током, а также явиться обоснованным отказом в гарантийном обслуживании. Не прячьте шнур питания под ковер и не ставьте на него предметы, способные пережать или повредить его. Не допускайте, чтобы шнур питания касался нагретых поверхностей. В случае скачка напряжения в некоторых тренажерах предусмотрено автоматическое отключение.



Внимание!

Пользуйтесь только оригинальным адаптером (блок питания) для подключения тренажёра к электросети (там, где он есть конструктивно). Подключение адаптера с другими параметрами приведёт к выходу из строя электронных блоков управления вашего тренажёра.

Полезные советы

- Можно добавить в свой план занятий аэробные упражнения — ходьбу, бег трусцой, плавание, танцы или езду на велосипеде. Постоянно контролируйте пульс. Если у вас нет электронного кардиодатчика, уточните у врача, как измерять пульс вручную на запястье или шее. Определите целевую ЧСС;
- Пейте достаточно воды во время тренировки, так как организм активно теряет влагу и важно восстанавливать водный баланс, чтобы избежать обезвоживания. Не пейте слишком много холодной воды и напитков, их температура должна быть комнатной;
- Тренажёр не является медицинским прибором.
- ПОЧЕМУ В ДОМАШНИХ УСЛОВИЯХ ТРЕНАЖЕР ЗВУЧИТ ГРОМЧЕ, ЧЕМ В МАГАЗИНЕ? В условиях демонстрационного зала возникает впечатление, что все тренажёры звучат тише, так как фоновый уровень шума там выше, чем у вас дома. Кроме того, цементный пол с ковровым покрытием приглушает звуки, по сравнению с паркетными(деревянными) полами. Если тренажёр стоит рядом со стеной, это также усиливает отражение шума. Для приглушения уровня шума используйте специальный резиновый коврик.

Гарантия

С условиями и сроками гарантии Вы можете ознакомиться на сайте <https://fitathlon.ru/fitathlon-service/guarantee.pdf>

Гарантия наших брендов является твердым обязательством по обеспечению высокого качества оборудования.

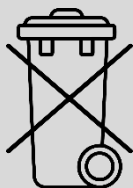
Перед покупкой и эксплуатацией рекомендуем ознакомиться с содержанием гарантийного талона, размещенного по указанной выше ссылке.

Обратите внимание, что сроки гарантии отличаются для тренажеров с разным уровнем использования: домашним, полупрофессиональным и коммерческим.

Авторизованные сервисные центры представлены по всей России. Наши профессионалы гарантируют качественное обслуживание и ремонт, следуя стандартам бренда.

С контактами сервисных центров можно ознакомиться на сайте <https://fitathlon.ru/fitathlon-service/>

Указания по утилизации



Данный тренажер не относится к бытовым отходам. **Пожалуйста, не выбрасывайте оборудование либо элементы питания вместе с бытовыми отходами**, для утилизации использованных элементов питания пользуйтесь действующими в Вашей стране системами возврата и сбора для утилизации.

Надлежащий отдельный сбор разобранных приборов, которые впоследствии отправятся на переработку, утилизацию или экологичное захоронение, способствует предотвращению возможных негативных воздействий на окружающую среду и здоровье человека, а также позволяет повторно использовать материалы, из которых изготовлено устройство. За незаконную утилизацию устройства пользователь может быть привлечен к административной ответственности, предусмотренной действующим законодательством.



Внимание

Тренажер предназначен для домашнего использования.

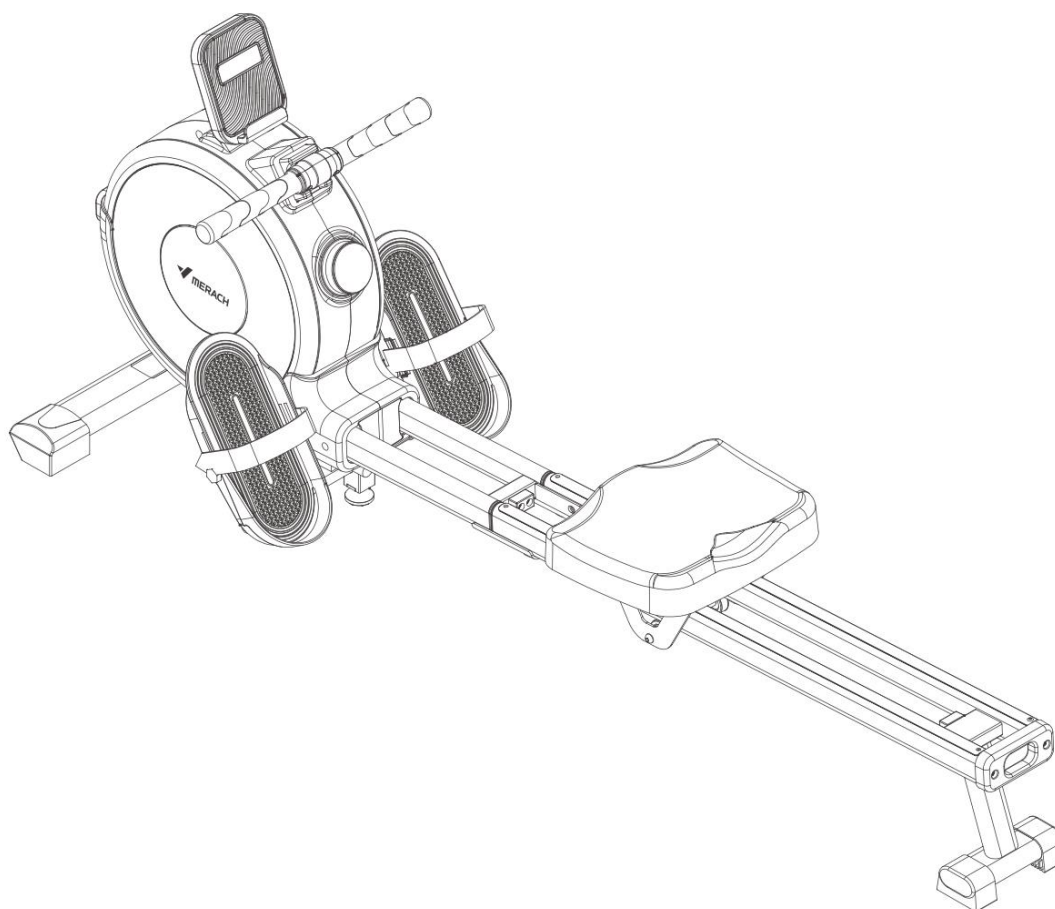


Инструкция по технике безопасности

Чтобы гарантировать безопасность, используйте данное оборудование правильно. Внимательно прочитайте приведенную ниже информацию перед использованием тренажера. Важно прочитать все данное руководство перед сборкой и использованием оборудования. Безопасное и эффективное использование может быть только в том случае, если оборудование собрано, обслуживается и используется надлежащим образом.

1. Проконсультируйтесь с врачом, чтобы определить, есть ли у вас какие-либо медицинские или физические заболевания, которые могут поставить под угрозу здоровье и безопасность или помешать использовать оборудование должным образом. Консультация врача необходима при приеме лекарств, которые влияют на частоту сердечных сокращений, кровяное давление или уровень холестерина;
2. Всегда следите за физическим состоянием во время тренировок. Неправильное использование тренажера может повлиять на здоровье. При наличии каких-либо симптомов (включая головную боль, боль в груди, нерегулярное сердцебиение, одышку, головокружение, тошноту), немедленно прекратите тренировку и проконсультируйтесь с врачом перед повторной тренировкой;
3. Не допускайте детей и домашних животных к тренажеру. Тренажер предназначен только для использования взрослыми;
4. Расположите тренажер на устойчивой и горизонтальной поверхности и положите защитный материал на пол или ковер, чтобы не повредить пол;
5. Убедитесь, что все болты и гайки правильно затянуты перед использованием тренажера. Безопасное использование тренажера может быть гарантировано только в том случае, если проводится регулярное техническое обслуживание и ремонт, а изношенные и сломанные детали также заменяются;
6. Прекратите использовать тренажер при обнаружении каких-либо неисправных деталей или, если услышите какой-либо странный шум. Убедитесь, что все проблемы устранены, прежде чем использовать тренажер снова;
7. Всегда надевайте соответствующую одежду и обувь, которые подходят для тренировки на тренажере. Не рекомендуется носить одежду свободного покроя, так как свободная одежда может затруднить работу тренажера и, возможно, стать причиной травмы;
8. Следует избегать хранения тренажера в очень холодных, жарких или влажных помещениях, так как это может привести к коррозии и другим связанным с ней проблемам;
9. Данный тренажер предназначен только для домашнего использования;
10. Данное устройство предназначено только для использования внутри помещений. Максимальный вес пользователя указан в технических характеристиках;
11. Соблюдайте осторожность при перемещении данного оборудования, чтобы избежать травм;
12. Храните данное руководство по эксплуатации и инструменты для установки в безопасном месте;
13. Данный тренажер не предназначен для профессионального медицинского оздоровления.

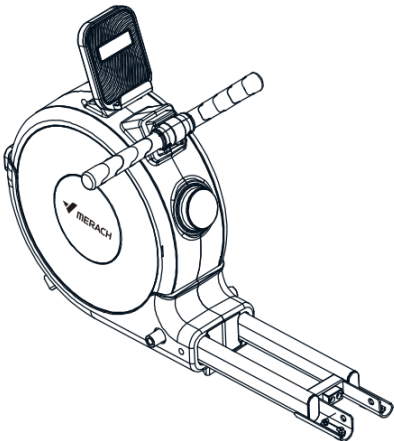
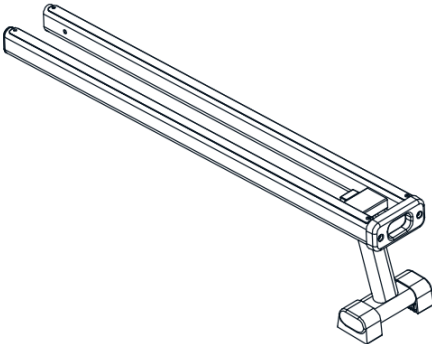
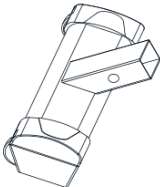
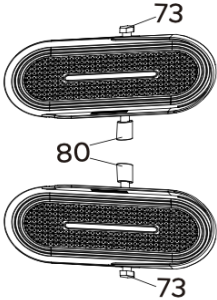
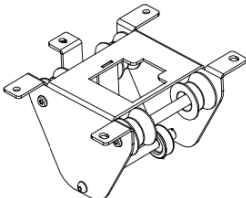
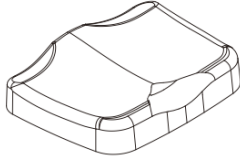
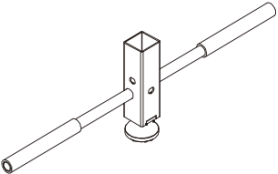
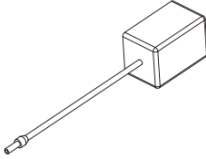
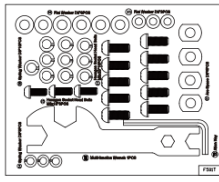

Технические спецификации



Название	Электромагнитный гребной тренажер MERACH
Модель	MR-R02
Высота	от 4'11" до 6'7"
Максимальный вес	158 кг (350 фунтов)
Рекомендуемое время использования	60 минут
Размеры тренажера	65.6*19.6*25.6 дюймов
Вес нетто	45,2 фунта

Список комплектующих частей

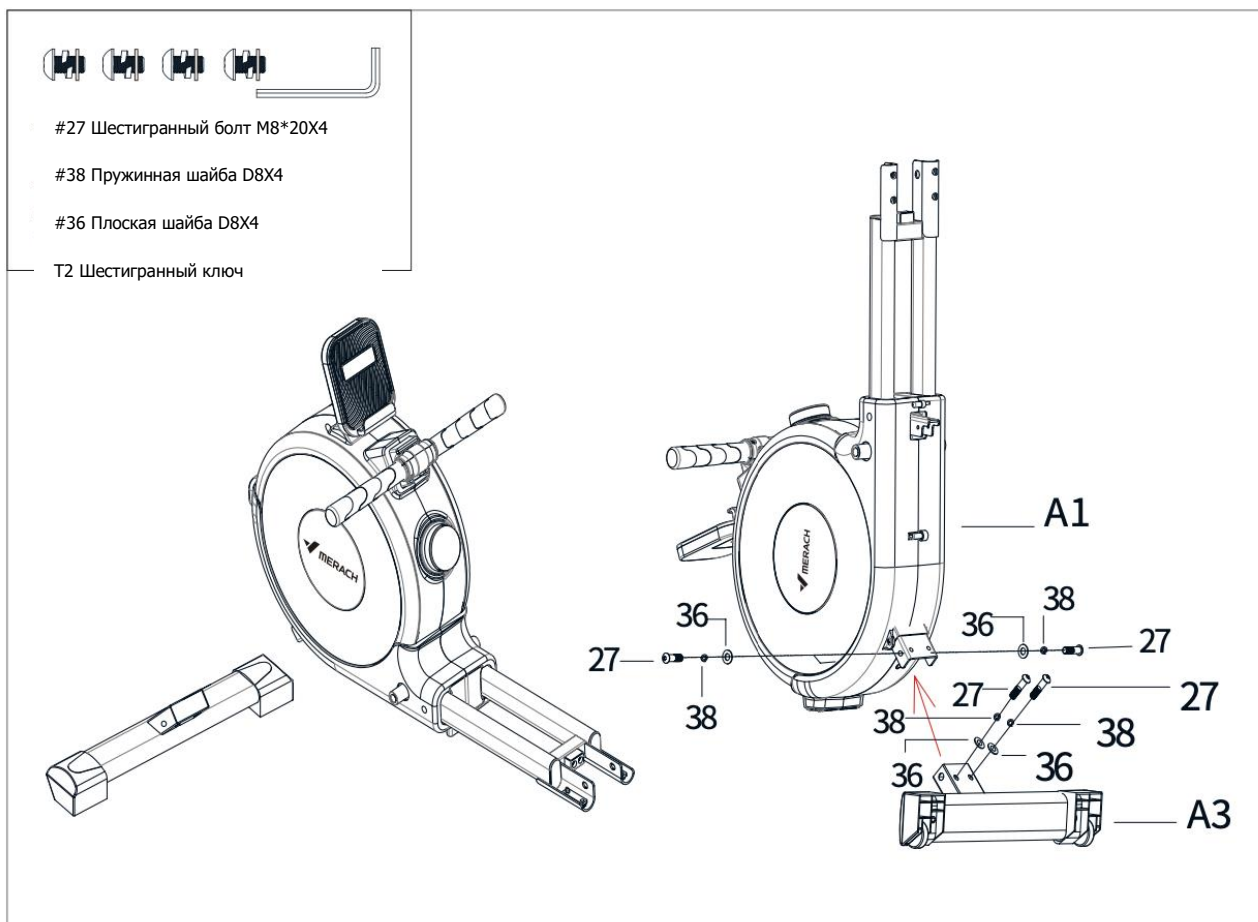
Проверьте, все ли детали и запчасти есть в комплекте поставки.

 <p>A1. Основная рама</p>	 <p>A2. Направляющая</p>		
 <p>A3. Передний стабилизатор</p>	 <p>A4. Левая педаль A5. Правая педаль</p>	 <p>A6. Рама сиденья</p>	 <p>A7. Сиденье</p>
 <p>A8. Опорная стойка</p>	 <p>Адаптер</p>	 <p>Набор винтов</p>	 <p>A9. Инструкция пользователя</p>

СБОРКА ОБОРУДОВАНИЯ

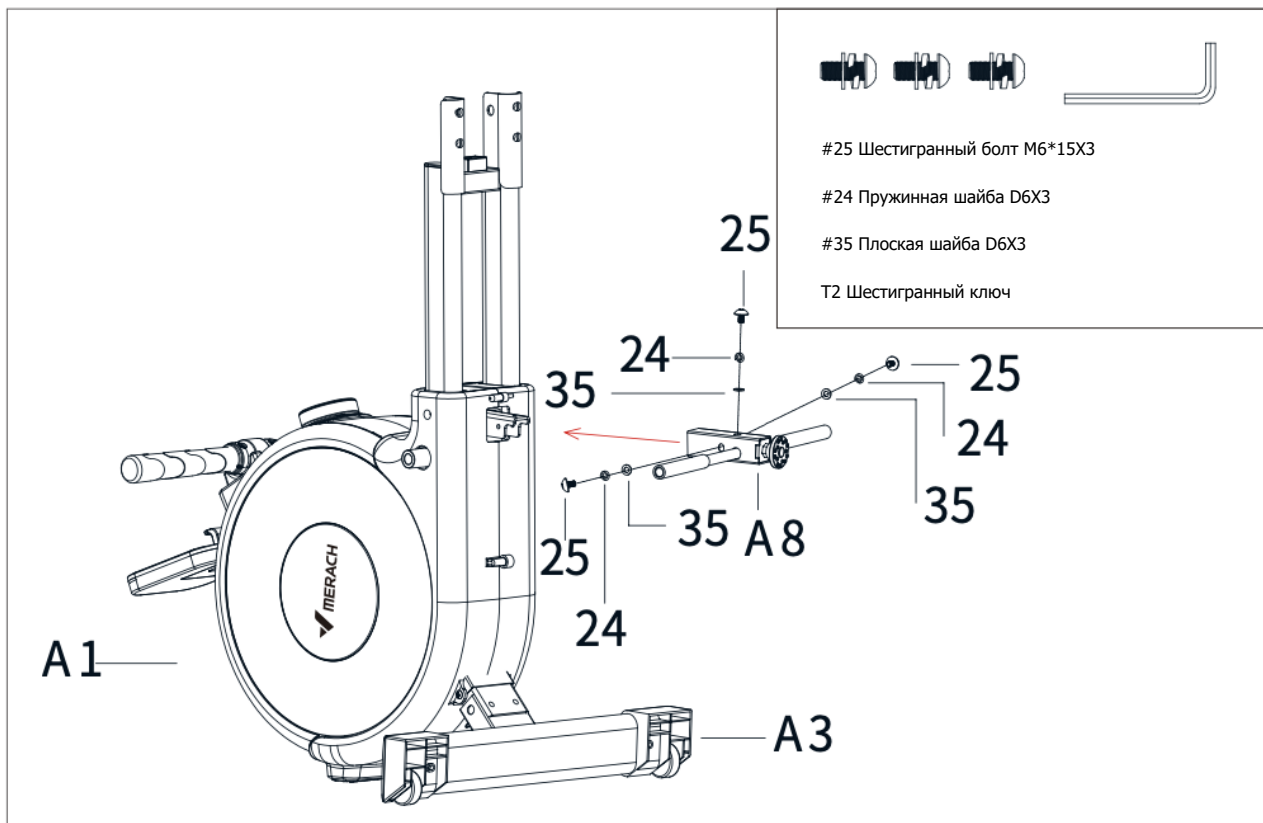
ШАГ 1

Используйте шестигранный ключ (T2), шестигранные болты (27), пружинную шайбу (38) и плоскую шайбу (36) для установки переднего стабилизатора (A3) на основной раме (A1).



ШАГ 2

Установите опорную стойку (A8) на основную раму (A1) и закрепите с помощью шестигранных болтов (25), пружинной шайбы (24), плоской шайбы (35) и шестигранного ключа (T2).



ШАГ 3

А. Выкрутите предварительно установленные шестигранные болты (25) из рамы сиденья (А6) с помощью шестигранного ключа (Т2).

В. Установите и закрепите сиденье (А7) на опорной раме (А5) с помощью шестигранных болтов (25).

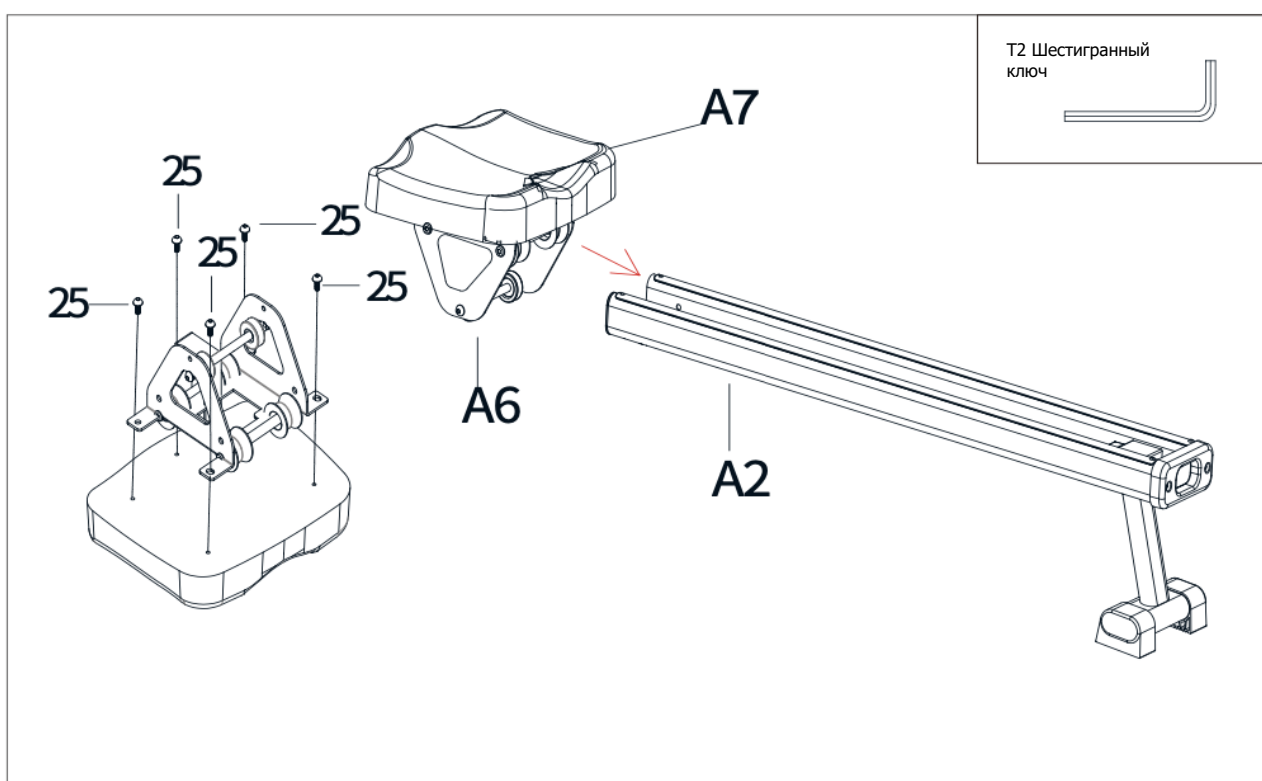
С. Установите сиденье в сборке (А6) на направляющую (А2).

Внимание:

Шестигранные болты (25) уже предварительно установлены на сиденье.

Как показано на рисунке, поверните сиденье (А6) в правильном направлении.

Постарайтесь отодвинуть сиденье (А6) как можно дальше назад, чтобы облегчить установку в шаге 4.



ШАГ 4

А. Поднимите тренажер вверх, затем установите направляющую (А2) на основную раму (А1) и закрепите с помощью шестигранных болтов (27), пружинных шайб (38) и плоских шайб (36), как показано на рисунке.

Внимание:

*Придерживайте сиденье в сборке (А6) одной рукой, чтобы сиденье не упало.

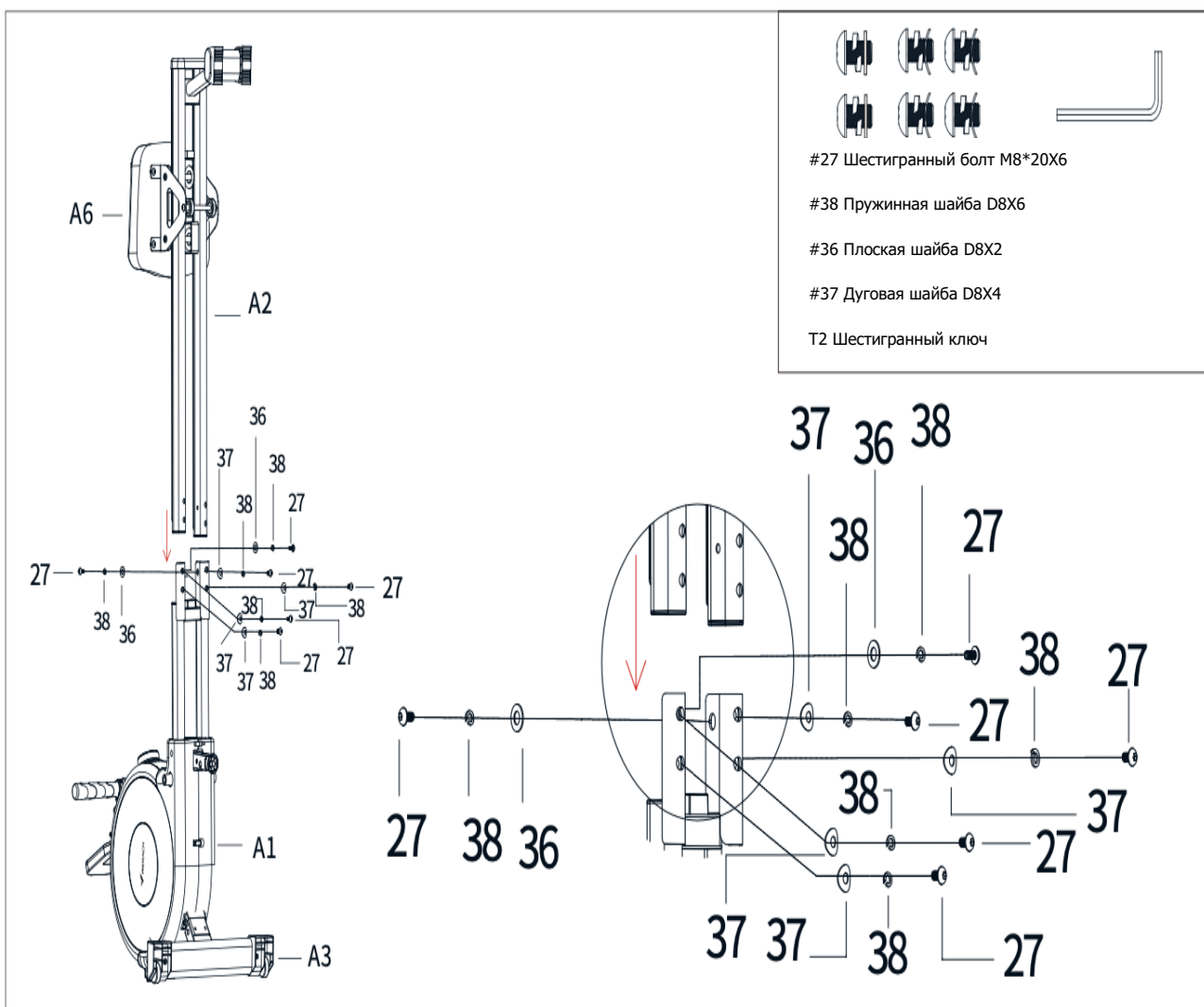
**Не затягивайте винты до конца.

В. Вверните шестигранные болты (27), пружинные шайбы (38) и дуговые шайбы (37) из направляющей (А2) и основной рамы (А1).

С. Затяните все винты до конца с помощью шестигранного ключа (Т2).

Внимание:

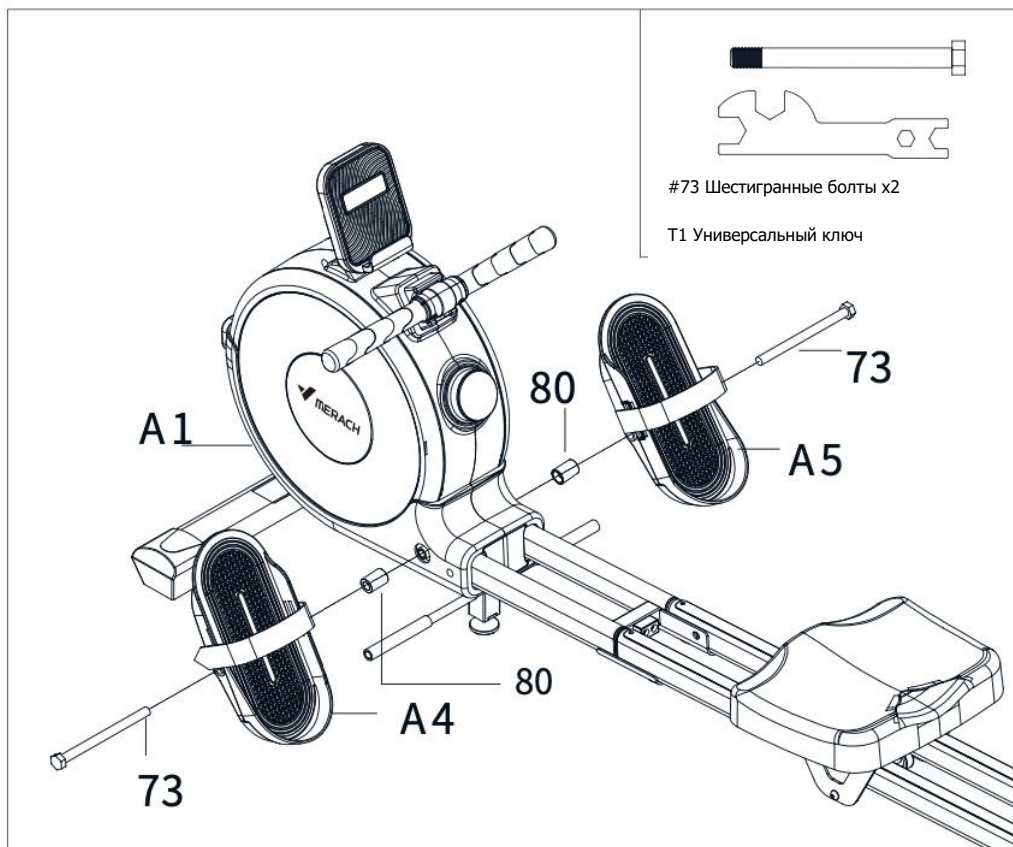
Рекомендуется, чтобы тренажер собирали два человека.



ШАГ 5

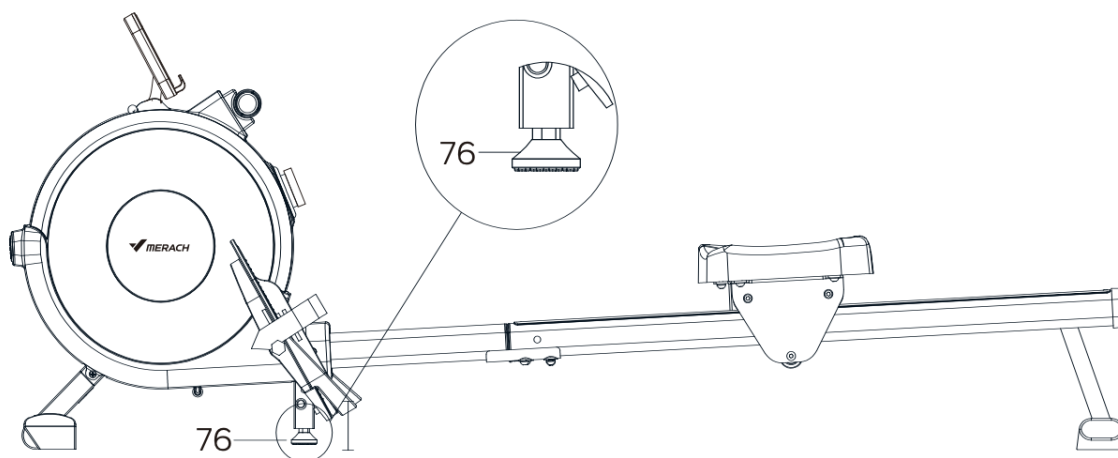
Установите педаль (A4 и A5) и вал педали (80) на основную раму (A1) и закрепите детали с помощью шестигранных болтов (73) и многофункционального ключа (T1).

Внимание: Шестигранные болты (73) и вал педали (80) уже предварительно закреплены на педалях (A4 и A5).



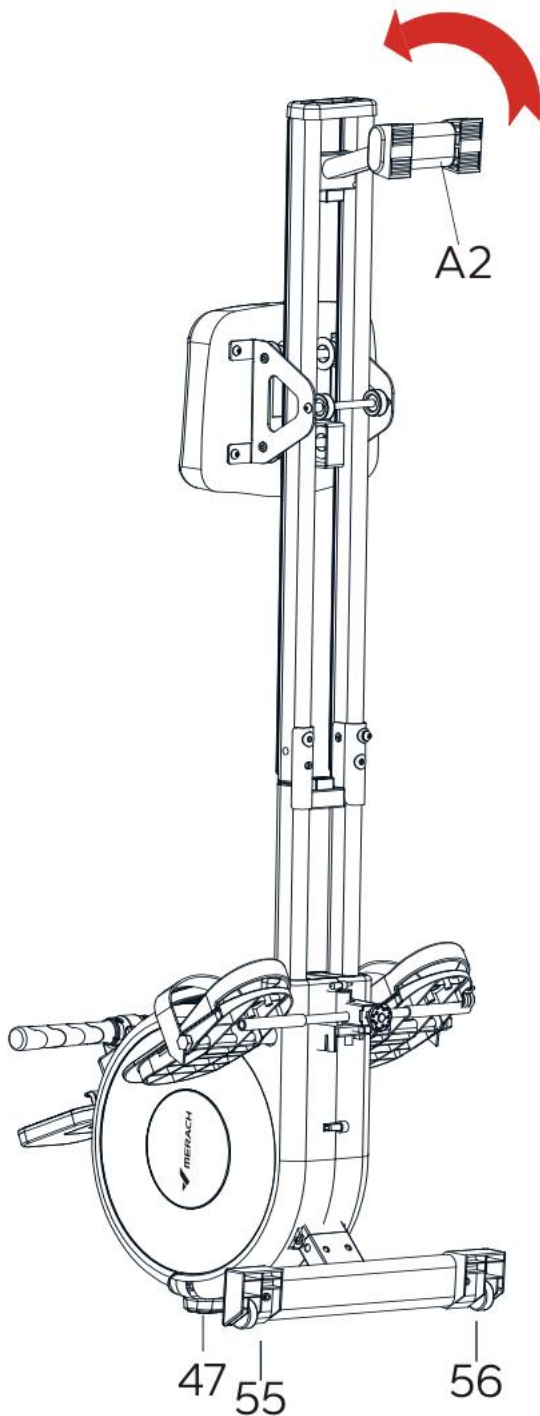
Регулировка стабильности

Установите тренажер ровно на поверхности пола и отрегулируйте компенсаторы пола (76), детали должны быть на расстоянии 5-10 мм от пола.



Хранение тренажера

Возьмитесь обеими руками за задний стабилизатор (A2), поднимите тренажер по направлению, указанному стрелкой, и одновременно коснитесь пола левой частью переднего стабилизатора (55), затем правой частью (56) и переместите на специальную накладку (47).



Работа с консолью



Поворотная кнопка

- Когда устройство не включено, дисплей управления становится черным. (Рисунок 2)
- Когда поворотная кнопка будет включена, раздастся звуковой сигнал, затем дисплей включится, и тренажер перейдет в режим готовности (рис. 1); После включения питания уровень сопротивления автоматически переключится на уровень "1". Если не использовать тренажер в течение 3 минут, то дисплей погаснет и перейдет в режим ожидания (рис. 2).
- Нажмите на кнопку 1 раз или потяните, чтобы непосредственно перейти в режим тренировки. Маленькое окошко цифрового индикатора показывает уровень сопротивления (рис. 3).

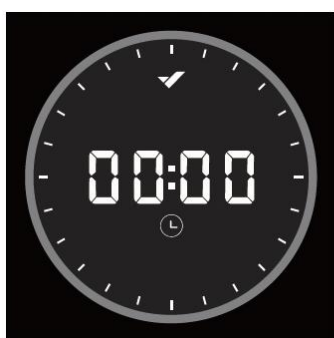


Рис. 1

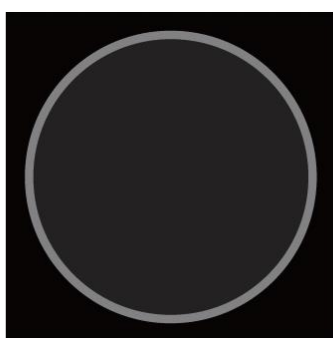


Рис. 2



Рис. 3

После начала тренировки дисплей по умолчанию переключается в режим воспроизведения по очереди, тогда загорается значок "SCAN", а параметры данных переключаются каждые 3 секунды: "speed" (скорость), "duration" (продолжительность), "distance" (расстояние), "calorie" (калории), "time" (время), количество гребков и скорость на дистанции 500 метров. В окне поочередно отображаются скорость хода и уровень сопротивления. (рис. 4, 5, 6 и 7)



Рис. 4



Рис. 5



Рис. 6



Рис. 7

В режиме блокировки при обычном использовании нажмите на кнопку один раз, чтобы переключиться на отображение нужных данных. (рис. 8, 9, 10 и 11)



Рис. 8



Рис. 9



Рис. 10



Рис. 11

Во время тренировки уровень сопротивления можно регулировать с помощью вращения кнопки в нужном направлении. Вращение по часовой стрелке предназначено для увеличения уровня сопротивления, максимальное значение может быть отрегулировано до 16 уровней; а вращение против часовой стрелки предназначено для уменьшения уровня сопротивления, минимальное значение может быть отрегулировано до 1 уровня. (Рисунок 12)



Рис. 12

Правильно используйте источник питания. Если тренажер не используется, необходимо вынуть вилку из розетки.

При использовании тренажера несовершеннолетними, их должен сопровождать опекун, чтобы избежать повреждения тренажера и случайных травм, вызванных неправильной эксплуатацией.






Меры предосторожности:


Правильно используйте источник питания. Если тренажер не используется, необходимо отключить тренажер от сети. При использовании тренажера несовершеннолетними, их должен сопровождать опекун, чтобы избежать повреждения тренажера и случайных травм, вызванных неправильной эксплуатацией.

Версия встроенного программного обеспечения данной инструкции будет обновлена, в случае каких-либо различий, преимущественную силу будет иметь материальный объект.

Версия данной инструкции будет обновлена в случае каких-либо изменений merachfit.com

ПАРАМЕТРЫ КОНСОЛИ:

№	Название	Изображение	Описание
1	Уровень сопротивления		1~16
2	Функция сканирования		При отображении на дисплее показывает, что данные воспроизводятся по очереди. Если значка SCAN нет на дисплее, значит данные находятся в режиме блокировки.
3	Скорость		0.0~9999км/ч
4	Время		00:00~99:59
5	Расстояние		0.0~9999миль

6	Калории		0,0~9999 калории
7	Bluetooth		<p>При отображении на дисплее показывает подключение к Bluetooth.</p> <p>Bluetooth не подключен, если на экране не горит значок.</p>

Скачай и используй MERACH

Загрузите и используйте приложение MERACH. Клиенты могут получить подписку на MERACH сроком на 180 дней. Свяжитесь с нами через support@merach.com после получения товара, чтобы получить эксклюзивный код. Укажите идентификатор заказа и имя пользователя приложения.



MERACH APP Download



Руководство по подключению к приложению

1. Чтобы загрузить приложение MERACH, отсканируйте QR-код или найдите "MERACH" в App Store или Google Play Store.
2. Откройте приложение, войдите в систему или зарегистрируйтесь.
3. Следуйте инструкциям в приложении, чтобы настроить свое устройство.

Скачай и используй KINOMAP



1. Чтобы загрузить приложение Kinomap, отсканируйте QR-код или найдите "Kinomap" в App Store или Google Play Store.
2. Откройте приложение Kinomap, войдите в систему или зарегистрируйтесь.
3. Выберите соответствующее оборудование для тренировки.
4. Включите Bluetooth и выберите MARACH.
5. Выберите "Гребной тренажер" и найдите свой "MERACH-MR-R02-XXXX".
6. Начните тренироваться и изучать различные методы тренировки.

Неполадки и варианты их устранения

Проблема	Решение
Как отрегулировать уровень сопротивления?	Поверните кнопку по часовой стрелке, чтобы увеличить сопротивление, и против часовой стрелки, чтобы уменьшить сопротивление. Сопротивление гребного тренажера регулируется с помощью кнопки с уровнем сопротивления (диапазон от 1 до 16).
Что следует делать, если при гребле возникает шум?	Нанесите немного смазки на ходовой ремень.
Что следует делать, если при гребле не чувствуется сопротивления?	Проверьте, не расшатался ли руль во время движения. Возможно, ремень застрял. Отрегулируйте ходовой ремень.
	Если гребной тренажер по-прежнему неисправен, свяжитесь со службой поддержки.
Что следует делать, если корпус тренажера слегка трясется или компенсаторы приподнимаются во время тренировки?	Проверьте, надежно ли закреплены передний и задний стабилизатор.
	Отрегулируйте компенсаторы неровностей пола, пока тренажер не станет устойчивым.
	Используйте гребной тренажер на ровной поверхности, или приобретите коврик, чтобы удерживать гребной тренажер на месте.
Что следует делать, если гребной тренажер не может подключиться к приложению?	Проверьте, подключены ли другие пользователи к Bluetooth. Если это так, отсоедините и снова подключите устройство.
	Если функция по-прежнему неисправна, свяжитесь со службой поддержки
Диапазон применения.	Высота пользователя может быть - от 4'11" до 6'7". Дети должны использовать тренажер под присмотром взрослых.

Технические характеристики

Назначение	домашнее
Рама	высокопрочная
Система нагружения	электромагнитная
Кол-во уровней нагрузки	16
Маховик	7 кг инерционный вес
Измерение пульса	нет
Консоль	круглый функциональный LED - дисплей диаметром 68 мм
Показания консоли	время, дистанция, калории, скорость, уровень сопротивления, темп
Интеграция	Bluetooth для работы с тренировочным мобильным приложением (MERACH, KINOMAP)
Интернет	нет
Язык(и) интерфейса	английский
Складывание	нет
Транспортировочные ролики	есть
Компенсаторы неровностей пола	есть
Размер в рабочем состоянии (Д*Ш*В)	166,7*49,9*65,3 см
Размер в упаковке (Д*Ш*В)	97*20*60,5 см
Вес нетто	22 кг
Вес брутто	25 кг
Макс. вес пользователя	120 кг
Питание	сеть 220В
Энергосбережение	нет
Гарантия	1 год
Производитель	MERACH
Страна изготовления	КНР

Оборудование сертифицировано в соответствии с Техническим Регламентом Таможенного Союза.

Импортер в РФ ООО «ФИТАТЛОН» (ИНН: 7724494692), адрес: 115230, г. Москва, Каширское шоссе, д.13Б, эт. 5, пом. 1, ком. 31

*Производитель оставляет за собой право вносить изменения в конструкцию тренажера, не ухудшающие значительно его основные технические характеристики. Все актуальные изменения в конструкции либо технических спецификациях изделия отражены на официальном сайте продавца оборудования ООО «Фитплейс»: www.fitness-place.ru

Последнюю версию Руководства пользователя можно найти на сайте продавца ООО «Фитплейс»: www.fitness-place.ru



Внимание

Тренажер предназначен для домашнего использования.

