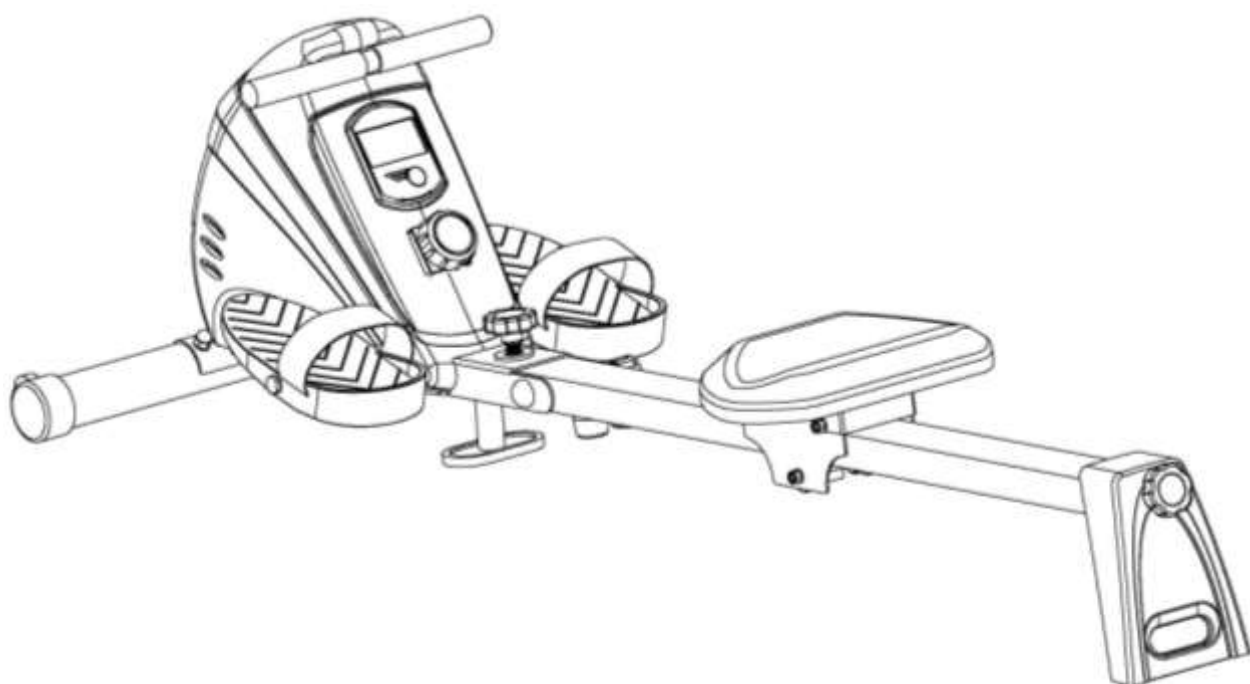




ГРЕБНОЙ ТРЕНАЖЕР DFC Артикул: R7103



РУКОВОДСТВО ПОЛЬЗОВАТЕЛЯ

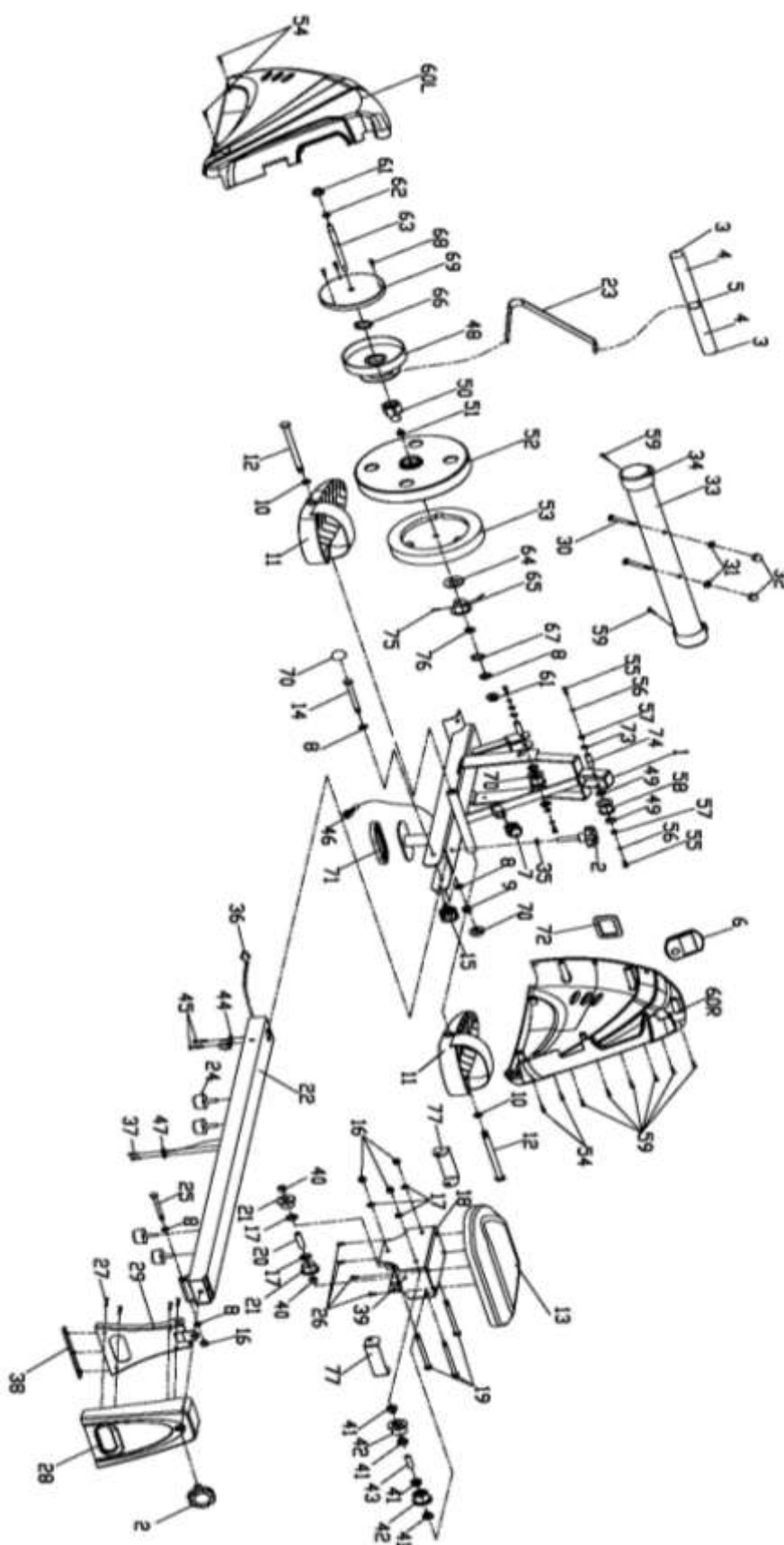
Спецификация данного продукта может отличаться от фото и может изменяться без предварительного уведомления.

ВАЖНЫЕ ИНСТРУКЦИИ ПО БЕЗОПАСНОСТИ

Обратите внимание на следующие меры предосторожности перед сборкой и эксплуатацией тренажера.

1. Прочитайте данное Руководство и внимательно следуйте инструкциям перед использованием гребного тренажера. Убедитесь, что он правильно собран и закреплен.
2. Прочитайте все предупреждающие ярлыки на тренажере.
3. Для сборки рекомендуется двое взрослых людей.
4. Рекомендуется ежегодно смазывать подвижные части тренажера.
5. Не надевайте свободную одежду, чтобы избежать ее попадания в подвижные части.
6. Соберите и используйте тренажер на ровной твердой поверхности.
7. Надевайте подходящую спортивную обувь для занятий на тренажере.
8. Держите детей и животных подальше от тренажера во время его использования. Не позволяйте детям играть или пользоваться тренажером. Он предназначен только для взрослых.
9. Сохраняйте равновесие во время использования тренажера.
10. Немедленно прекратите тренировку в случае тошноты, одышки, обморока, головной или другой боли, тяжести в груди или при любом другом дискомфорте.
11. Не вставляйте пальцы или другие предметы в движущиеся части.
12. До начала любой тренировки, проконсультируйтесь с вашим врачом, чтобы установить частоту тренировок, время и интенсивность, подходящую для вашего конкретного возраста и состояния.
13. Для перемещения тренажера, не беритесь за сиденье. Оно будет двигаться и это может повредить ваши руки и пальцы.
14. Данный тренажер может быть использован одним человеком одновременно и подходит только для домашнего использования.
15. Максимальный вес пользователя 100кг.

СБОРОЧНЫЙ ЧЕРТЕЖ



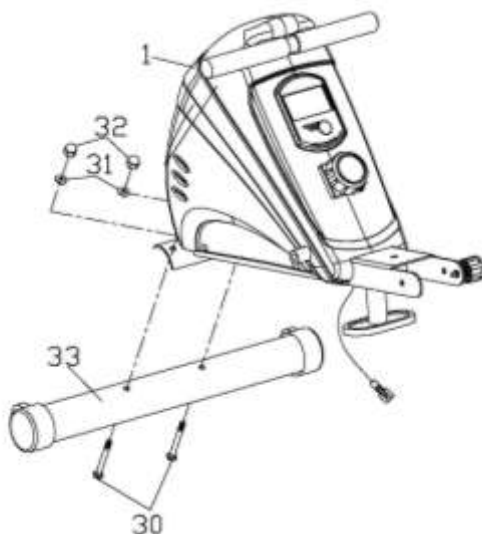
СБОРОЧНЫЕ ЕДИНИЦЫ

№	Описание	Кол -во	№	Описание	Кол -во
1	Основная рама	1	40	Стальная втулка	2
2	Ручка M10*25	2	41	Подшипник	8
3	Заглушка	2	42	Колесо	4
4	Накладка	2	43	Втулка 2	2
5	Поручень	1	44	Пластина	1
6	Консоль	1	45	Винт M6*20	2
7	Регулировочная ручка	1	46	Соединительный провод	1
8	Плоская шайба D10×2.0×φ20	5	47	Датчик	1
9	Нейлоновая гайка M10	2	48	Поворотная пластина	1
10	Плоская шайба D13×2.0×φ26	2	49	Подшипник 6000	4
11	Педаль	2	50	Втулка	1
12	Болт M12×155×16	2	51	Втулка	1
13	Сиденье	1	52	Flywheel	1
14	Болт шестигранный M10*100	1	53	Магнитная панель	1
15	Ручка M16×1.5	1	54	Винт ST4.2X18	4
16	Нейлоновая гайка M8	3	55	Болт шестигранный M6*15	4
17	Плоская шайба D8×1.5×φ16	5	56	Изогнутая шайба D6	4
18	Салазки	1	57	Плоская шайба D6×1.0×φ12	4
19	Болт шестигранный M8*110	3	58	Шкив	2
20	Втулка 1	2	59	Винт ST4.2X18	8
21	Колесо	2	60L/R	Крышка корпуса L/R	1 ea
22	Направляющая	1	61	Болт M10*1.0	2
23	Ремень натяжения	1	62	Болт шестигранный M10*1.0	1
24	Амортизатор	4	63	Вал	1
25	Болт шестигранный M10*95	1	64	Пружина	1
26	Винт M6*15	4	65	Ось	1
27	Винт ST4.2*8	4	66	Шайба D17	1
28	Крышка	1	67	Шайба D12	1
29	Опора направляющей	1	68	Винт ST3.5*18	3
30	Болт с квадратным подголовком M8*73	2	69	Заглушка	1
31	Изогнутая шайба D8×2×φ25×R30.5	2	70	Пластиковая заглушка S17	2
32	Контргайка M8	2	71	Резиновая подушка	1
33	Передний стабилизатор	1	72	Накладка	1
34	Заглушка	2	73	Шайба D10	4
35	Плоская шайба D10×2.5	1	74	Втулка 3	2
36	Провод датчика	1	75	Болт шестигранный M8×10	2
37	Винт ST3X10	2	76	Подшипник 16003	1
38	Амортизатор	1	77	Панель	2
39	Магнит	1			

ИНСТРУКЦИЯ ПО СБОРКИ

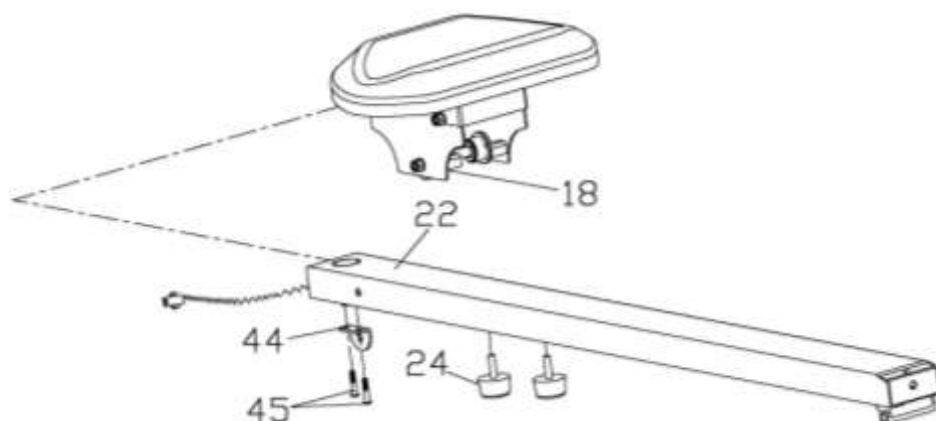
ШАГ 1:

Прикрепите передний стабилизатор (33) к основной раме (1) с помощью болта (30), изогнутой шайбы(31) и контргайки (32).



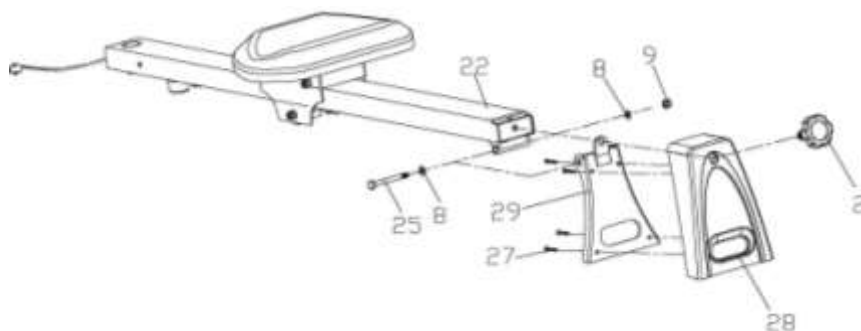
ШАГ 2:

1. Снимите амортизатор (24), винт (45), пластину (44), затем вставьте салазки (18) в направляющую (22), закрепите направляющую (22) амортизатором (24).
2. Прикрепите пластину (44) к направляющей (22) винтами (45).



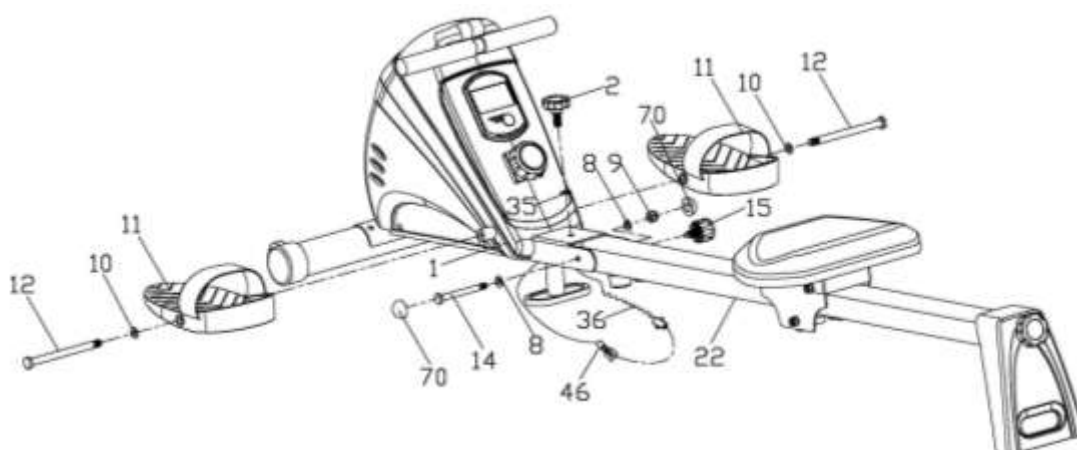
ШАГ 3:

Прикрепите опору направляющей (29) к крышке (28) винтами (27), затем прикрепите крышку (28) к направляющей (22) с помощью болта (25), ручки (2), плоской шайбы (8) и нейлоновой гайки (9).



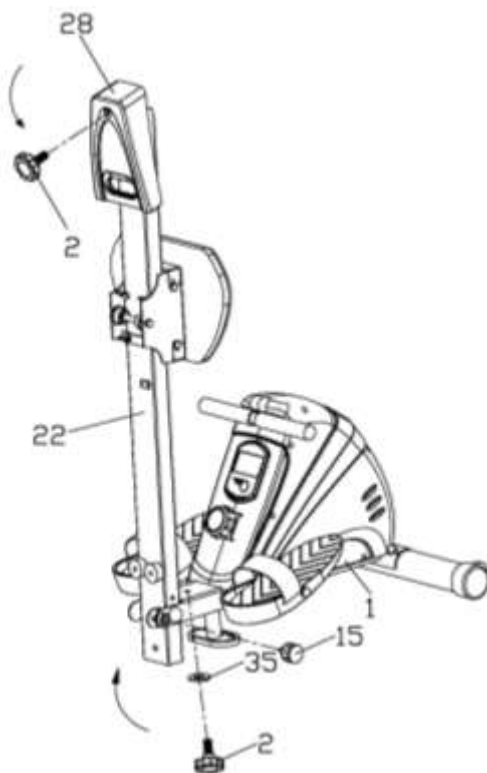
ШАГ 4:

1. Соедините провод (46) с проводом датчика (36), затем прикрепите направляющую (22) к основной раме (1) с помощью болта (14), ручки (2), ручки (15), плоской шайбы (35), плоской шайбы (8), нейлоновой гайки (9) и установите пластиковую заглушку (70) в конце.
2. Прикрепите педаль (11) к основной раме (1) болтом (12) и плоской шайбой (10). При складывании тренажера, вытащите ручку (15) и сложите направляющую (22).



ШАГ 5:

Вы можете сложить тренажер, если его не используете. Сперва снимите ручку (15), ручку (2), плоскую шайбу (35), затем сложите направляющую (22) и крышку (28), как показано на рисунке. Зафиксируйте основную раму (1) с крышкой (28) с помощью ручки (2) и плоской шайбы (35).



РЕКОМЕНДАЦИИ К ЗАНЯТИЯМ

Эффективная программа упражнений состоит из разминки, аэробных упражнений и заминки (охлаждения организма). Рекомендуется заниматься на тренажере 2-3 раза в неделю, делая день перерыва дня между тренировками. После нескольких месяцев, вы можете увеличить ваши тренировки до четырех или пяти раз в неделю.

РАЗМИНКА

Цель разминки - подготовить ваше тело к упражнениям и минимизировать травм. Разминка должна составлять от двух до пяти минут, до начала силовых или аэробных тренировок. Выполните упражнения, которые увеличат пульс и разогреют мышцы, такие, как быстрая ходьба, бег, прыжки, скакалка, бег на месте.

РАССТЯЖКА

Очень важна растяжка после разминки и силовых и аэробных тренировок, пока мышцы разогреты. Мышцы тянутся легче в это время из-за их повышенной температуры, что значительно снижает риск получения травмы. Растяжку следует провести в течение 15-30 секунд. **НЕ ДЕЛАЙТЕ РЕЗКИХ ДВИЖЕНИЙ.**



Наклоны в сторону



Наклоны вперед



Внутренняя часть бедра



Колени/ахиллы



Мышцы задней поверхности бедра

Перед началом любой программы тренировок, проконсультируйтесь с врачом.

ЗАМИНКА(ОХЛАЖДЕНИЕ ОРГАНИЗМА)

Целью заминки является возвращение организма к нормальному или почти нормальному состоянию, к состоянию покоя в конце каждой тренировки. Правильная заминка медленно снижает частоту сердечных сокращений и позволяет крови вернуться к сердцу.

ИНСТРУКЦИЯ ПО ИСПОЛЬЗОВАНИЮ КОНСОЛИ

ФУНКЦИОНАЛЬНАЯ КНОПКА:

MODE/РЕЖИМ – нажмите для выбора показателей.

- Нажмите и удерживайте в течение 2 секунд для сброса данных.

ПОКАЗАТЕЛИ:

1.SCAN/СКАН: В режиме сканирования, компьютер будет попеременно отображать следующие показатели: время, кол-во гребков, общее количество гребков, калории, количество гребков/мин и пульс (если есть). Каждый показатель будет отображаться в течение 6 секунд.

2.TIME/ВРЕМЯ: Показывает время тренировки от начала до конца.

3.COUNT/ГРЕБКИ: Показывает количество гребков от начала до конца.

4.TOTAL COUNT/ОБЩЕЕ КОЛ-ВО ГРЕБКОВ: Показывает общее количество гребков от начала до конца.

5. CALORIES/КАЛОРИИ: Показывает общее количество калорий от начала до конца.

6.COUNT/MIN/ГРЕБКИ/МИН: Показывает текущее количество гребков в минуту или частоту в минуту.

7.PULSE RATE(IF HAVE)/ПУЛТС (ЕСЛИ ИМЕЕТСЯ): Нажмите MODE, чтобы выбрать PULSE, правильно наденьте нагрудный пульсометр и он передаст сигнал компьютеру на экран.

8.AUTO ON/OFF & AUTO START/STOP:

Если тренажер не используется более 4 минут, то он автоматически выключается. Если вы начинаете заниматься на тренажере или нажимаете любую кнопку, консоль начинает работать.

СПЕЦИФИКАЦИЯ:

ПОКАЗАТЕЛИ	AUTO SCAN	Каждые 6 сек
	TIME	0:00~99:59(МИН:сек)
	COUNT	0~9999
	TOTAL COUNT	0~9999
	COUNT/MIN	0~1200
	CALORIES	0~9999Ккал
	PULSE(if have)	40-240BPM(удары в мин)
ТИП БАТАРЕЕК	2штг АА или UM-3	
РАБОЧАЯ ТЕМПЕРАТУРА	0°C ~+40°C (32°F ~104°F)	
ТЕМПЕРАТУРА ХРАНЕНИЯ	-10°C ~+60°C (14°F ~168°F)	