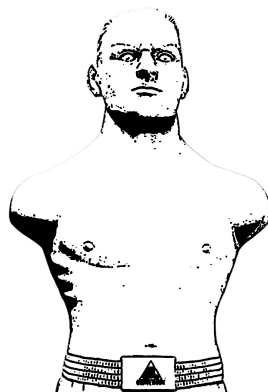




## МАНЕКЕН

**Артикул: TLS-B (цвет бежевый)  
TLS-B02 (цвет красный)**

**БОКС / КАРАТЕ / ММА /  
ТХЭКВОНДО / ТАЙ-БО**



- отработка точности удара
- координация
- скорость
- реакция

### **ВАЖНО!**

Перед началом эксплуатации манекена ознакомьтесь с данной инструкцией.

Сохраните данное руководство для дальнейшего использования.

Спецификация данного продукта может отличаться от фото и может изменяться без предварительного уведомления.

**Дорогой покупатель!**  
**Поздравляем с удачным приобретением!**

Боксерский манекен CENTURION TLS сочетает в себе современные технологии и продуманный дизайн. Занятия на этом тренажере в уютной домашней обстановке помогут Вам приобрести хорошую физическую форму. Модель разработана для занятий Боксом, Карате, ММА, Тхэквондо и Тай-Бо, а также идеально подходит для фитнеса и кардиотренировок в домашних условиях. Регулярные занятия на тренажере помогут развить у вас координацию, отличную реакцию, точность и скорость движений.

**ОПИСАНИЕ**

Устойчивая конструкция тренажера имеет в своем основании напольную водоналивную базу, которая может быть наполнена водой или песком по вашему усмотрению.

Манекен из высокопрочного полимерного покрытия с эластичным наполнителем обладает высокими амортизационными свойствами. Форма манекена имитирует анатомическое строение туловища человека.

Уникальная форма манекена, надежная конструкция и качественные материалы делают тренажер CENTURION TLS незаменимым для отработки точности удара.

Эффект от самостоятельных тренировок с манекеном CENTURION TLS сравним с эффектом спарринга.

**ВНИМАНИЕ!**

Перед началом использования тренажера изучите настоящее руководство. Это поможет быстро настроить тренажер для занятий и использовать его правильно и безопасно. Сохраните руководство для последующих справок.

**ВНИМАНИЕ!**

Настоятельно рекомендуем Вам перед тем, как приступить к тренировкам, пройти полное медицинское обследование, особенно:

- если у Вас есть наследственная предрасположенность к повышенному давлению или заболеваниям сердечно - сосудистой системы,
- если Вы старше 45 лет,
- если Вы курите,
- если у Вас повышен уровень холестерина,
- если Вы страдаете ожирением или в течение последнего года не занимались регулярно спортом.

Если во время тренировки Вы почувствуете слабость, головокружение, одышку или боль, немедленно прекратите занятия!

**ВНИМАНИЕ!**

Для выполнения условий гарантии необходимо соблюдать следующие правила и рекомендации хранения и использования тренажера!

## РЕКОМЕНДАЦИИ

- Сохраняйте инструкцию. Внимательно ознакомьтесь с инструкцией перед сборкой и использованием тренажера.
- Расположите тренажер на ровной, мягкой, нескользящей поверхности (советуем дополнительно приобрести коврик для тренажеров). Не устанавливайте тренажер на открытое твердое напольное покрытие, поскольку оно подвержено повреждениям.
- Перед началом занятий обеспечьте зону безопасности радиусом 2 м, свободную от людей, животных и посторонних предметов.
- Тренажер предназначен для использования в домашних условиях при температуре не ниже 15 °С.
- Храните тренажер вдали от острых и раскаленных предметов, открытого огня и прямых солнечных лучей.
- Транспортировка тренажера возможна только с предварительно опустошенной базой.

## ПРЕДУПРЕЖДЕНИЕ

- Перед началом занятий с тренажером проконсультируйтесь у врача. В случае возникновения физического дискомфорта во время тренировки обратитесь к врачу.
- Для занятий на тренажере необходимо использовать боксерские бинты, снаряжные или боксерские перчатки. Перед каждым занятием разогревайте мышцы, чтобы избежать растяжений и вывихов.
- Во избежание травм и повреждений тренажера перед началом тренировки снимите все украшения! Не наносите удары по манекену посторонними предметами!  
Манекен не предназначен для тренировок с использованием оружия (палок и прочее) и ударов обутыми ногами.
- Данный тренажер предназначен для отработки точности удара. Не используйте тренажер для отработки силы удара во избежание деформации и разрыва материала!
- Данный тренажер предназначен только для домашнего использования. Применять его в коммерческих и общественных учреждениях, а также сдавать в аренду запрещено!

ШАГ 1

НАПОЛНИТЕ  
ОСНОВАНИЕ  
ВОДОЙ ИЛИ  
ПЕСКОМ



ШАГ 2

ЗАКРУТИТЕ  
КРЫШКОЙ  
ОСНОВАНИЕ



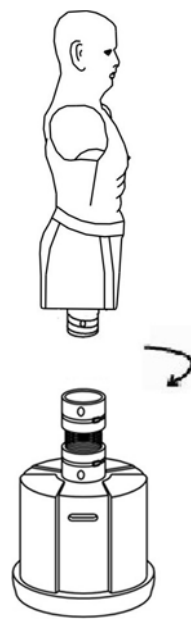
ШАГ 3

СОЕДИНИТЕ ДВА  
ОТВЕРСТИЯ МЕЖДУ  
СРЕДНЕЙ РЕЗИНКОЙ  
И ОСНОВАНИЕМ



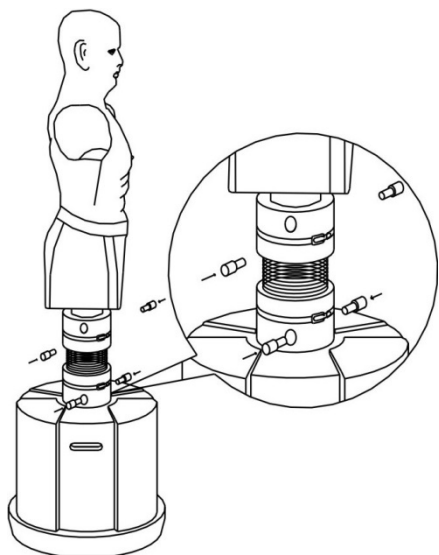
ШАГ 4

ПОВЕРНИТЕ И  
ВКРУТИТЕ ТЕЛО В  
СРЕДНЮЮ  
РЕЗИНКУ



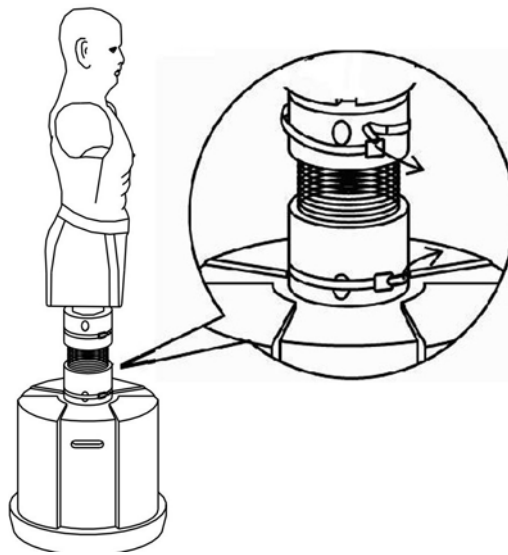
ШАГ 5

ПОМЕСТИТЕ  
ЧЕТЫРЕ  
РЕЗИНОВЫЕ  
ЗАГЛУШКИ С  
ОБЕИХ  
СТОРОН



ШАГ 6

ПОКРОЙТЕ  
ЧЕТЫРЕ  
ОТВЕРСТИЯ  
СТАЛЬНОЙ  
ПОЛОСКОЙ



ШАГ 7

ЗАКОНЧЕНО

