

# COOPER

БЕГОВАЯ ДОРОЖКА



РУКОВОДСТВО ПОЛЬЗОВАТЕЛЯ



Наведите камеру телефона на QR код, чтобы получить больше информации об оборудовании.

Обращаем ваше внимание, что на вашу модель оборудования может не быть видеопояснений. Мы очень стараемся как можно скорее решить эту задачу.



Сервис



Обзор



VK видео



## Уважаемый покупатель!

Поздравляем с удачным приобретением! Вы приобрели современный тренажер, который, как мы надеемся, станет Вашим лучшим помощником. Он сочетает в себе передовые технологии и современный дизайн. Постоянно используя этот тренажер, Вы сможете укрепить сердечно-сосудистую систему и приобрести хорошую физическую форму. Надеемся, что данная модель удовлетворит все Ваши требования.

Прежде чем приступить к эксплуатации тренажера, внимательно изучите настоящее руководство и сохраните его для дальнейшего использования. В случае возникших дополнительных вопросов обратитесь к продавцу или в сервисный центр, который проконсультирует Вас и поможет устранить возникшую проблему.

Обязательно сохраняйте инструкцию по эксплуатации, это поможет Вам по прошествии времени вспомнить о функциях тренажера и правилах его использования. **Если у Вас возникли какие-либо вопросы по эксплуатации данного тренажера, свяжитесь со службой технической поддержки или уполномоченным дилером, у которого Вы приобрели тренажер.**



### Внимание!

Перед тем как приступить к тренировкам, настоятельно рекомендуем пройти полное медицинское обследование, особенно если у Вас есть наследственная предрасположенность к повышенному давлению или сердечно-сосудистым заболеваниям. Неправильное или чрезмерно интенсивное выполнение упражнений может повредить Вашему здоровью.

## Транспортировка и эксплуатация тренажера

1. Тренажер должен транспортироваться только в заводской упаковке;
2. Заводская упаковка не должна быть повреждена и нарушена;
3. При транспортировке тренажер должен быть надежно защищен от дождя, влаги, атмосферных осадков, механических повреждений.

## Хранение тренажера

Тренажер рекомендуется хранить и использовать только в сухих отапливаемых помещениях со следующими значениями:

- Температура: +10-+35С;
- Влажность: 50-75%.

Если Ваш тренажер перевозился или хранился при низкой температуре или в условиях высокой влажности (имеет следы конденсации влаги), необходимо перед

эксплуатацией выдержать его в нормальных условиях не менее 4 часов, и только после этого можно приступить к эксплуатации.

## **Рекомендации по сборке**

Перед сборкой тренажера тщательно изучите ее последовательность и выполняйте все рекомендации. Используйте для сборки приложенный или рекомендуемый инструмент. Убедитесь, что в наличии имеются все детали и инструменты и они не имеют повреждений. Не прикладывайте чрезмерных усилий к инструменту при сборке во избежание травм и повреждения элементов конструкции тренажера. Сначала соберите все элементы конструкции, не затягивая до конца гайки и болты, и только убедившись, что конструкция собрана правильно, окончательно затяните их.

Каждый тренажер на заводе проходит проверку качества. Это необходимо, чтобы убедиться в корректной работе всех узлов тренажера.

При этом может потребоваться частичная или полная сборка (зависит от конкретной модели). В связи с этим в местах соединений элементов тренажера могут остаться следы сборки, стыковки деталей и использования технологического крепежа.

## **Перед тем как начать тренировку**

Перед первым занятием проверьте, правильно ли была проведена сборка тренажера. Ознакомьтесь со всеми функциями и настройками тренажера и проводите тренировки в строгом соответствии с инструкцией по эксплуатации. Перед началом тренировки убедитесь, что все защитные элементы надежно установлены и закреплены, проверьте надежность механических и электрических соединений. Установите тренажер на ровную нескользящую поверхность, оставляя с каждой стороны не менее 0,9 м свободного пространства. Для снижения шума и вибраций рекомендуется использовать и подкладывать под тренажер специальные резиновые коврики, также это позволит избежать царапин, сколов и вмятин, если напольное покрытие в Вашем доме выполнено из деликатных материалов (паркетная доска, штучный паркет, натуральный линолеум, пробковое покрытие и т. п.).



Если беговая дорожка не эксплуатировалась более 6 месяцев, то необходимо смазать деку силиконовой смазкой до возобновления тренировок, так как силиконовая смазка со временем высыхает, становится вязкой и теряет смазывающие свойства.

## **Регулировка бегового полотна**

Регулировка бегового полотна предполагает две основные функции – регулировку натяжения и центровку бегового полотна. Беговое полотно регулируется на фабрике производителем, но в связи с транспортировкой и перемещением беговой дорожки, беговое полотно может сдвинуться. Перед началом эксплуатации необходимо проверить регулировку натяжения и центровку бегового полотна, а также в течение первых недель, так как оно после нескольких использований может немного растянуться или сместиться в сторону.

Чтобы правильно отрегулировать беговое полотно, следуйте указаниям, приведенным ниже.

### **Регулировка натяжения бегового полотна**

Если во время занятия на беговой дорожке Вы чувствуете небольшое проскальзывание, то, вероятнее всего, беговое полотно нужно аккуратно подтянуть.

**ВНИМАНИЕ:** Во время регулировки бегового полотна оно не должно двигаться. Излишнее натяжение полотна приведет к его преждевременному износу, равно как и

некоторых других компонентов дорожки. Никогда не натягиваете полотно слишком сильно!

Натяжение бегового полотна является обычной регулировочной операцией. Для устранения проскальзывания следует затянуть оба натяжных болта заднего ролика при помощи торцевого шестигранного ключа соответствующих размеров

- Используйте соответствующий шестигранный ключ для регулировки болтов натяжения бегового полотна;
- Шаг 1- Поверните левый болт ключом по часовой стрелке на  $\frac{1}{4}$  оборота, для увеличения натяжения полотна;
- Шаг 2- Повторите такое же действие для правого болта. Необходимо повернуть болт на точно такое же количество оборотов;
- При необходимости повторите процедуру, но никогда не вращайте болты более чем на  $\frac{1}{4}$  оборота. Повторяйте шаги 1 и 2 до установления необходимого уровня натяжения и отсутствие проскальзывания;

***Для того чтобы уменьшить натяжение бегового полотна, необходимо поворачивать ключ против часовой стрелки согласно шагам, указанным выше.***

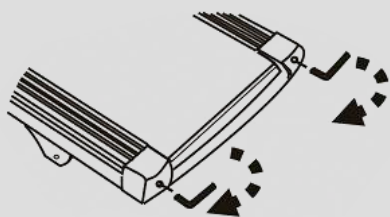
### **Центрирование бегового полотна**

Время от времени необходимо центрировать беговое полотно в связи с тем, что во время тренировки Вы отталкиваетесь с разным усилием на каждую ногу и полотно может смещаться в разные стороны. Центрирование полотна необходимо для предотвращения быстрого износа полотна и правильного функционирования.

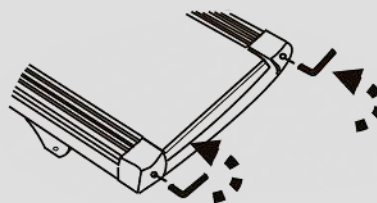
1. **ВНИМАНИЕ:** Для центрирования бегового полотна необходимо запустить беговое полотно со скоростью не более 0.5 мили в час. Соблюдайте технику безопасности, чтобы одежда или волосы не попали на задний вал. Обратите внимание, в какую сторону отклоняется беговое полотно;
2. Если беговое полотно смещено вправо: Запустите беговое полотно со скоростью 0.5 мили в час. При помощи входящего в комплект поставки торцевого гаечного ключа поверните правый задний болт на  $\frac{1}{4}$  оборота по часовой стрелке. Проверьте положение полотна. Беговое полотно должно пройти один полный оборот, после этого можно сделать вывод о том, насколько оно отцентрировано. При необходимости повторите процедуру;
3. Если беговое полотно смещено влево: Запустите беговое полотно со скоростью 0.5 мили в час. При помощи входящего в комплект поставки торцевого гаечного ключа поверните правый задний болт на  $\frac{1}{4}$  оборота против часовой стрелке. Проверьте положение полотна. Беговое полотно должно пройти один полный оборот, после этого можно сделать вывод о том, насколько оно отцентрировано. При необходимости повторите процедуру;
4. После того, как беговое полотно двигается по центру, увеличьте скорость до 6 км/ч, чтобы проверить его положение в движении. При необходимости повторите вышеописанные шаги.

Если попытки центрировать беговое полотно безрезультатны, вероятно, нужно увеличить натяжение бегового полотна.

Поворот **по часовой стрелке**  
**увеличит** натяжение бегового полотна



Поворот **против часовой стрелки**  
**уменьшит** натяжение бегового полотна



## Выбор места для тренажера

Место, где установлен тренажер, должно быть хорошо освещенным и проветриваемым. Установите тренажер на твердой, ровной поверхности так, чтобы расстояние от стены или других предметов было достаточным.

Рекомендуемое пространство должно быть не менее 70 см по бокам, не менее 30 см перед оборудованием, не менее 110 см позади него.

В случае неисправности или поломки необходимо обеспечить доступ к оборудованию для сервисного инженера.

Свободное пространство сзади тренажера обеспечит Вам комфортный подход к тренажеру и спуск с него.

Если Вы ставите тренажер на ковер, необходимо подложить под него коврик из твердого пластика, чтобы предохранить ковер и оборудование от возможных повреждений. Также это позволит избежать царапин, сколов и вмятин, если напольное покрытие в Вашем доме выполнено из деликатных материалов (паркетная доска, штучный паркет, натуральный линолеум, пробковое покрытие и т. п.)

Не размещайте тренажер в помещениях с высокой влажностью, например, рядом с парной, сауной или закрытым бассейном. Водяные пары или хлор могут отрицательно повлиять на электронные и другие компоненты тренажера.

## Рекомендации по уходу и техническому обслуживанию беговых дорожек

### ПОРЯДОК ТЕХНИЧЕСКОГО ОБСЛУЖИВАНИЯ

Организация регулярного технического обслуживания лежит на Пользователе беговой дорожкой. Техническое обслуживание беговой дорожки выполняется как самим пользователем, так и в случае необходимости можно обратиться к специалистам сервисной службы на платной основе.

Поддержание чистоты в месте использования беговой дорожки, чистка и смазка самой дорожки позволяет избежать проблем в эксплуатации и сводит к минимуму необходимость вызова специалистов по ремонту. Изготовитель рекомендует выполнять следующие действия по профилактическому техническому обслуживанию.



#### **Внимание!**

Перед обслуживанием беговой дорожки выключите тренажер тумблером ВКЛ/ВЫКЛ (on/off) и выньте шнур питания из стенной розетки.

## **ПОСЛЕ КАЖДОЙ ТРЕНИРОВКИ (ЕЖЕДНЕВНО)**

Осмотрите беговую дорожку и выполните следующие действия:

- Протрите беговое полотно, боковые накладки, кожух двигателя и консоль влажной тряпкой. Не используйте растворители, они могут повредить тренажер. Используйте мыльный раствор и влажную тряпку;
- Убедитесь, что силовой шнур не попал под тренажер или в другое место, где он может оказаться зажат или оборван;
- Проверьте натяжение и центровку бегового полотна. Убедитесь, что полотно не задевает и не повредит при движении другие части тренажера из-за нарушения центровки.

## **ЕЖЕНЕДЕЛЬНО**

Чистка поверхности под беговой дорожкой:

- Выключите тумблер беговой дорожки, затем отключите ее от сети;
- Сложите тренажер, убедившись в надежности его фиксации в вертикальном положении;
- Переместите тренажер в другое место;
- Подметите или пропылесосьте пол, чтобы удалить пыль или другой мусор, который мог накопиться под беговой дорожкой;
- Поставьте тренажер обратно.

## **ЕЖЕМЕСЯЧНО – ВАЖНО!**

- Выключите тумблер питания беговой дорожки, затем отключите ее от сети;
- Проверьте затяжку всех монтажных болтов тренажера;
- Снимите крышку моторного отсека двигателя. Дождитесь, пока все индикаторы светодиодов на платах погаснут;
- Почистите (пропылесосьте) моторный отсек и сам двигатель, чтобы удалить накопившийся пух и пыль. Невыполнение этой процедуры может привести к выходу из строя электронных блоков управления дорожкой;
- Пропылесосьте места прилегания бегового полотна к боковым накладкам и протрите беговое полотно влажной тряпкой;

Удалите с помощью пылесоса черные или белые частички, которые могут скопиться вокруг тренажера в результате трения полотна о деку. Их появление является результатом нормальной работы беговой дорожки.

## **Смазка деки силиконовой смазкой**

В процессе эксплуатации беговой дорожки, происходит стирание и высыхание смазывающего слоя силиконовой смазки, которая обеспечивает скольжение полотна по деке и возникает необходимость нанесения нового слоя смазки.

### **Типичные признаки необходимости смазки деки:**

- сильный нагрев бегового полотна, запах нагретой резины;
- перегрев электродвигателя, резкий запах пластмассы, горячая крышка моторного отсека;
- отключение электродвигателя во время занятий;
- появление текстовых (например: OIL, LUBE BELT и др.) или цифровых сообщений на дисплее консоли.

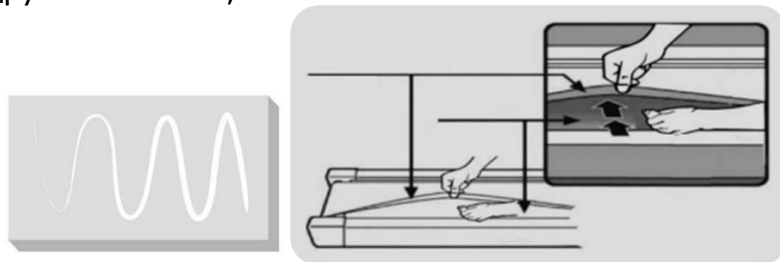
***Обращаем Ваше внимание, что несвоевременная смазка деки силиконовой смазкой приводит к повышенному трению и нагрузке на электродвигатель, что может привести к поломке электродвигателя и электронных плат управления дорожкой, повреждению и преждевременному износу деки и бегового полотна.***

Мы рекомендуем проводить техническое обслуживание по следующему графику:

- При занятиях менее 3 часов в неделю – ежегодно;
- При занятиях 3-5 часов в неделю - каждые шесть месяцев;
- При занятиях более 5 часов в неделю - каждые три месяца.

### Процедура смазывания деки:

- выключите тумблер питания и отключите дорожку от сети;
- ослабьте болты крепления заднего вала в задней части деки. *(Рекомендуем наклеить метки с обоих концов рамы, отметив таким образом положение вала);*
- возьмите бутылочку смазочного вещества в правую руку, левой рукой отогните край бегового полотна вверх, а правой нанесите смазывающее вещество на деку зигзагами или линиями, в направлении от начала к концу деки, от одной стороны к другой 10-15 мл;



- затяните болты заднего вала в соответствии с вашими метками (снова натяните полотно до прежнего состояния);
- подключите дорожку к сети, вставьте ключ безопасности и запустите дорожку на минимальной скорости и походите по полотну в течении 2 минут для равномерного распределения смазки.

### Рекомендуемый расход силиконовой смазки для разового обслуживания:

- Домашние беговые дорожки - 10-15 мл.
- Полупрофессиональные беговые дорожки – 15-20 мл
- Профессиональные беговые дорожки – 20-30 мл

***Нанесение слишком большого количества смазки, приводит к проскальзыванию переднего вала и бегового полотна.***

***Перед нанесением нового слоя смазки, необходимо очистить деку от грязи и остатков старого слоя смазки используя мягкую ткань и средство для очистки.***

Некоторые модели тренажёров комплектуются бутылочкой с силиконовой смазкой (30 мл), рассчитанной на 2-3 применения. По вопросу её приобретения обращайтесь к Продавцу.

Все трущиеся и нагружаемые элементы дорожки снабжены специальными герметичными подшипниками, которые не требуют особого ухода и регулярной смазки.

В любом случае, даже при регулярном обслуживании необходимо контролировать и проверять состояние деки и бегового полотна, токовую нагрузку на электродвигатель и принимать решение в зависимости от их технического состояния.

Регулярное техобслуживание не гарантирует нормальную работу комплектующих беговой дорожки (дека, полотно и т.п.), если пользователями нарушаются правила эксплуатации тренажёра.



Рекомендуем посмотреть наши видеоролики по уходу и обслуживанию беговой дорожки:  
<https://clck.ru/gjptV>

## **Электробезопасность (для тренажеров с питанием от сети)**

Соблюдайте все меры предосторожности, принятые при работе с электрическим оборудованием. Тренажер должен подключаться только к заземленной розетке. Это снижает риск удара током при поломке или сбое в работе. Тренажер снабжен шнуром с жилой для заземления и вилок с ножкой заземления. Вставьте вилку в соответствующую питающую розетку, установленную и заземленную с соблюдением действующих нормативов. Перед каждым использованием осмотрите электрический соединительный шнур на предмет отсутствия его повреждений.

Неправильное подключение может стать причиной удара током. Если у Вас возникли сомнения в правильности заземления, обратитесь к электрику или представителю сервисной службы. Не меняйте вилку тренажера. Если комплектуемая вилка не подходит к Вашей розетке, обратитесь к электрику и установите нужную розетку. Не применяйте дополнительные электрические удлинители, переходные адаптеры между электрической сетью и тренажером. Это может нарушить работу системы УЗО и увеличить риск поражения электрическим током, а также явиться обоснованным отказом в гарантийном обслуживании. Не прячьте шнур питания под ковер и не ставьте на него предметы, способные пережать или повредить его. Не допускайте, чтобы шнур питания касался нагретых поверхностей. В случае скачка напряжения в некоторых тренажерах предусмотрено автоматическое отключение.



### **Осторожно!**

Неправильное подключение заземляющего провода оборудования может привести к поражению электрическим током.

## **Меры предосторожности**

Тренажер должен использоваться только по назначению, то есть для физических тренировок взрослых людей. Любое другое использование тренажера запрещено и может быть опасно. Продавец не несет ответственности за любые травмы или повреждения, вызванные неправильным использованием тренажера.

Тренажер предназначен для использования взрослыми людьми, конструкция и установленные нагрузки рассчитаны на взрослых людей, поэтому эксплуатация несовершеннолетними лицами не допускается. Дети и домашние животные не должны приближаться к работающему тренажеру ближе 3 м.

### **В целях вашей безопасности рекомендуем соблюдать следующие правила:**

- Сборку и эксплуатацию тренажера следует осуществлять на твердой ровной поверхности. Свободное пространство вокруг тренажера должно составлять не менее 1,2 м;
- При регулярной эксплуатации проверяйте затяжку резьбовых соединений каждые 1-2 месяца;
- Не допускайте попадания внутрь тренажера посторонних предметов и жидкостей;
- Никогда не эксплуатируйте тренажер с явными дефектами — открученными элементами крепления, незакрепленными узлами, с нехарактерными посторонними шумами и т. д. Это может привести к травмам или сокращению срока службы тренажера;
- Для осмотра и устранения возникших дефектов обратитесь в авторизованный сервисный центр или к уполномоченному дилеру, у которого вы приобрели тренажер;
- Обслуживание тренажера, за исключением процедур, описанных в данном руководстве, должно производиться только сотрудниками сервисного центра;

- Не допускается какое-либо изменение конструкции или узлов и деталей тренажера — это может привести к серьезным травмам и вреду для здоровья;
- Вес пользователя не должен превышать максимально заявленный;
- Во время занятий используйте соответствующую одежду и обувь. Не надевайте свободную одежду или обувь с кожаной подошвой или каблуками. Если у вас длинные волосы, соберите их в хвост или пучок на затылке;
- Не подставляйте руки под движущиеся части тренажера;
- Не подвергайте себя чрезмерным нагрузкам во время тренировок. Если вы почувствовали боль или недомогание, немедленно прекратите занятия и обратитесь за консультацией к врачу.

Прежде чем использовать электрическую беговую дорожку, изучите кнопки на панели управления: запуск, остановка, изменения скорости и другие. Встаньте на боковые накладки с обеих сторон бегового полотна и возьмитесь за поручни.

Удерживайте невысокую скорость — не более 3 км/ч. Затем встаньте на беговое полотно. После того как привыкнете к скорости, можно попробовать ходьбу или медленный бег, добавив скорость от 3 до 5 км/ч. Пройдите примерно 10 минут на этой скорости, затем остановите дорожку.

## Полезные советы

- Перед началом тренировки проконсультируйтесь с врачом или фитнес-тренером, который поможет вам составить подходящий график занятий в соответствии с вашим возрастом и состоянием здоровья. Также он определит скорость движения и интенсивность выполнения упражнений;
- Можно добавить в свой план занятий аэробные упражнения — ходьбу, бег трусцой, плавание, танцы или езду на велосипеде. Постоянно контролируйте пульс. Если у вас нет электронного кардиодатчика, уточните у врача, как измерять пульс вручную на запястье или шее. Определите целевую ЧСС;
- Пейте достаточно воды во время тренировки, так как организм активно теряет влагу и важно восстанавливать водный баланс, чтобы избежать обезвоживания. Не пейте слишком много холодной воды и напитков, их температура должна быть комнатной;
- Немедленно прекратите тренировку, если чувствуете стеснение и боль в груди, учащенное сердцебиение, затрудненное дыхание, головокружение или другой дискомфорт;
- Возвращайтесь к тренировкам только после консультации с врачом. Занимайтесь с комфортной для вас скоростью!

## Рекомендуемые параметры скорости в зависимости от физической подготовки:

Интенсивность	Скорость
медленная ходьба	1,0-3,0 км/ч
неспешная ходьба	3,0-4,5 км/ч
нормальная ходьба	4,5-6,0 км/ч
быстрая ходьба	4,5-6,0 км/ч
бег трусцой	7,5-9,0 км/ч
средняя скорость бега	9,0-12,0 км/ч
интенсивный бег	12,0-14,5 км/ч
сверхинтенсивный бег	14,5-16,0 км/ч

**Для ходьбы лучше поддерживать скорость  $\leq 6$  км/ч. Для бега рекомендуемая скорость –  $\geq 8,0$  км/ч.**

## Гарантия

С условиями и сроками гарантии Вы можете ознакомиться на сайте <https://fitathlon.ru/fitathlon-service/guarantee.pdf>

Гарантия наших брендов является твердым обязательством по обеспечению высокого качества оборудования.

Перед покупкой и эксплуатацией рекомендуем ознакомиться с содержанием гарантийного талона, размещенного по указанной выше ссылке.

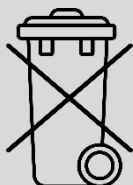
Обратите внимание, что сроки гарантии отличаются для тренажеров с разным уровнем использования: домашним, полупрофессиональным и коммерческим.

Авторизованные сервисные центры представлены по всей России. Наши профессионалы гарантируют качественное обслуживание и ремонт, следуя стандартам бренда.

Сохраняйте стикеры с уникальным серийным номером. Они являются залогом оказания гарантийного ремонта. При наличии стикера гарантийный талон не требуется.

С контактами сервисных центров можно ознакомиться на сайте <https://fitathlon.ru/fitathlon-service/>

## Указания по утилизации



Данный тренажер не относится к бытовым отходам. **Пожалуйста, не выбрасывайте оборудование либо элементы питания вместе с бытовыми отходами**, для утилизации использованных элементов питания пользуйтесь действующими в Вашей стране системами возврата и сбора для утилизации.

Надлежащий отдельный сбор разобранных приборов, которые впоследствии отправятся на переработку, утилизацию или экологичное захоронение, способствует предотвращению возможных негативных воздействий на окружающую среду и здоровье человека, а также позволяет повторно использовать материалы, из которых изготовлено устройство. За незаконную утилизацию устройства пользователь может быть привлечен к административной ответственности, предусмотренной действующим законодательством.



### Внимание

Тренажер предназначен для домашнего использования.

# Инструкции по сборке и эксплуатации



## Внимание

Производитель оставляет за собой право вносить изменения в продукт без предварительного уведомления.



**Примечание:** Рекомендуется сделать 30-ти минутный технический перерыв после 100 мину работы тренажера.

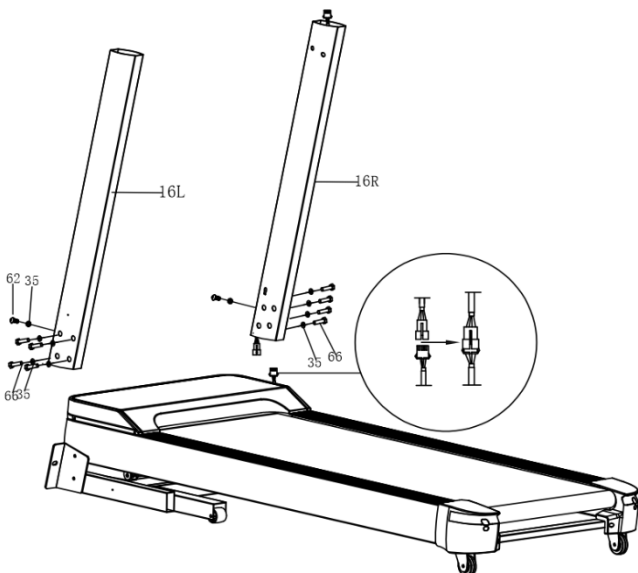
В коробке можно найти следующие запасные части:

№ описание	Кол-во	№ описание	Кол-во
Болт М10*60 (№66) 	8	Смазка 	1
Болт М10*20 (№62) 	8	Ключ безопасности 	1
Плоская шайба ф10.5(№35) 	16	Ключ (S5) 	1
Винт ф 4.2x16мм (№3) 	6	Гаечный ключ 	1

## Примечание:

1. Вышеуказанные детали — это все необходимые элементы для сборки беговой дорожки. Перед началом сборки убедитесь, что все детали из набора присутствуют.
2. Инструменты для сборки находятся в том же комплекте и могут упростить процесс сборки тренажера.

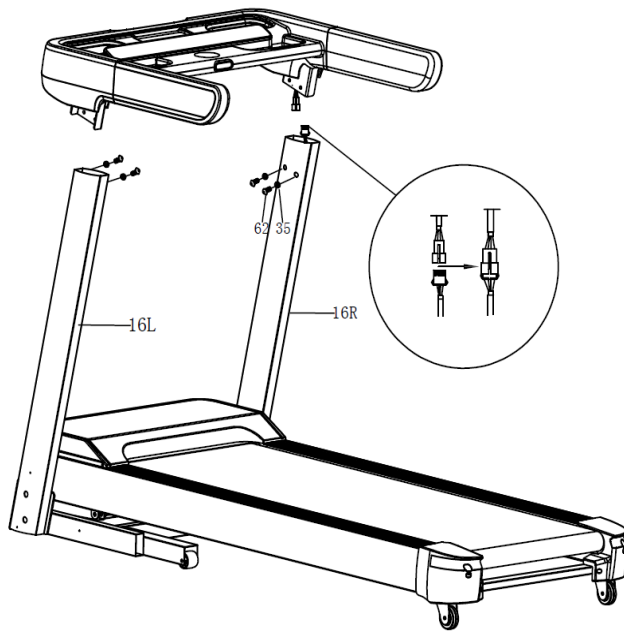
## Шаг 1



А. Подключите кабели между основной рамой и правой стойкой (16R).

В. С помощью прилагаемых болтов М10×20 (62), болтов М10×60 (66) и плоских шайб (35) закрепите вертикальные стойки (16L/16R) на основной раме.

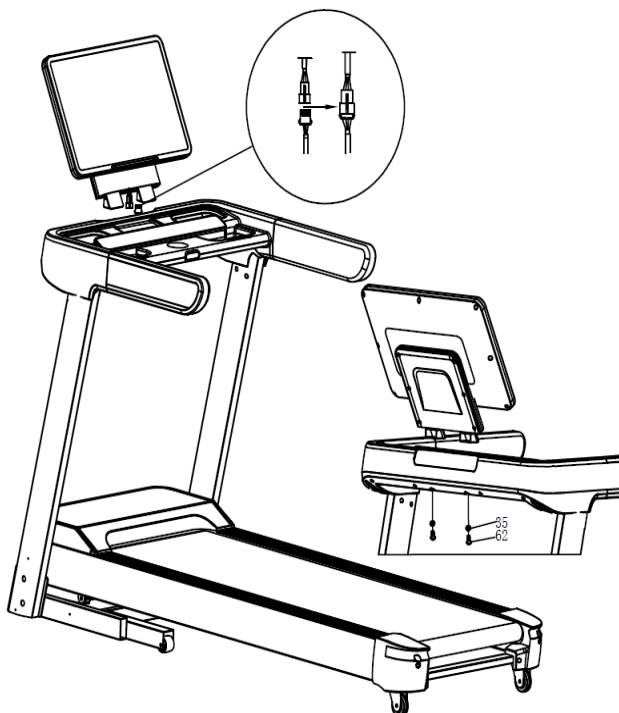
## Шаг 2



А. Подключите кабели между консолью и правой стойкой (16R).

В. С помощью прилагаемых болтов М10×20 (62) и плоских шайб (35) закрепите консоль на вертикальных стойках.

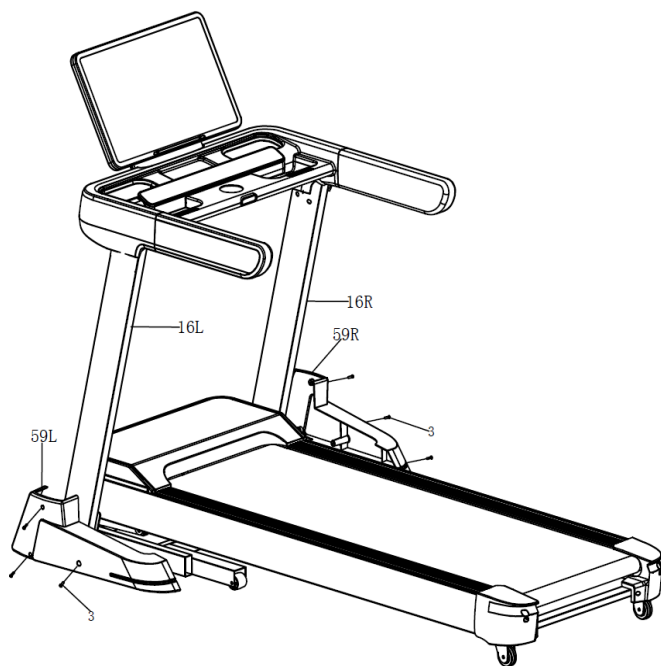
## Шаг 3



А. Упорядочьте кабели подключения консоли и соедините кабели один за другим.

В. Используйте болты М10×20 (№62) и плоские шайбы (35), чтобы закрепить консоль на раме.

## Шаг 4



Закрепите декоративные кожухи вертикальных стоек (59L/R) на левой и правой стойках (16L/R) с помощью саморезов М4.2×16 (3).

## Шаг 5



Установите ключ безопасности (№74) (красного цвета) в центр консоли. Теперь можно начать использовать беговую дорожку.

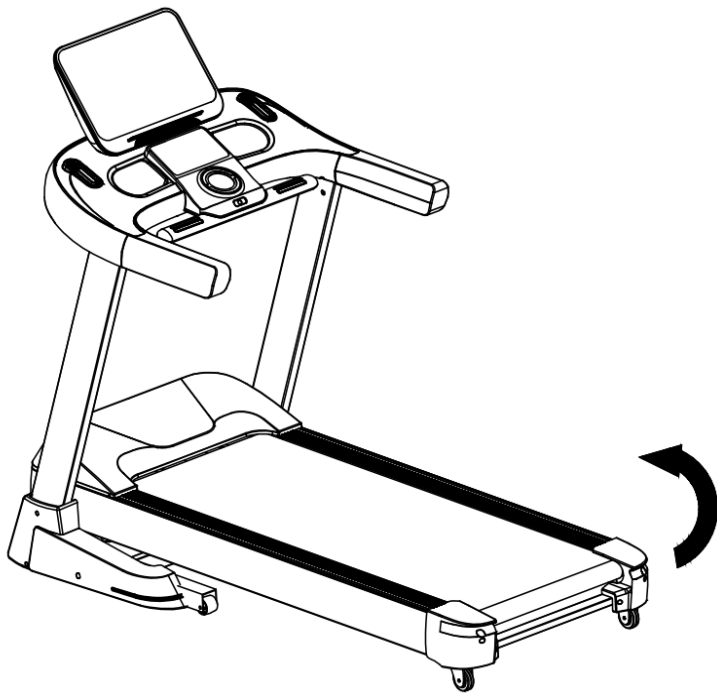
### **Внимание:**

Убедитесь, что сборка завершена в соответствии с инструкцией, и все болты надёжно затянуты.

Переходите к следующим действиям только после проверки, что всё собрано правильно.

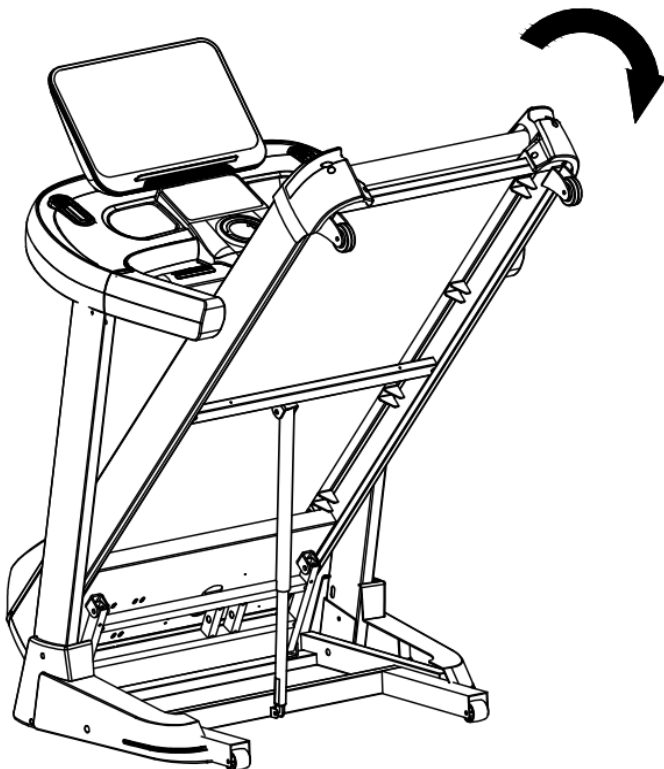
Перед использованием беговой дорожки внимательно прочитайте инструкцию.

### Складывание беговой дорожки



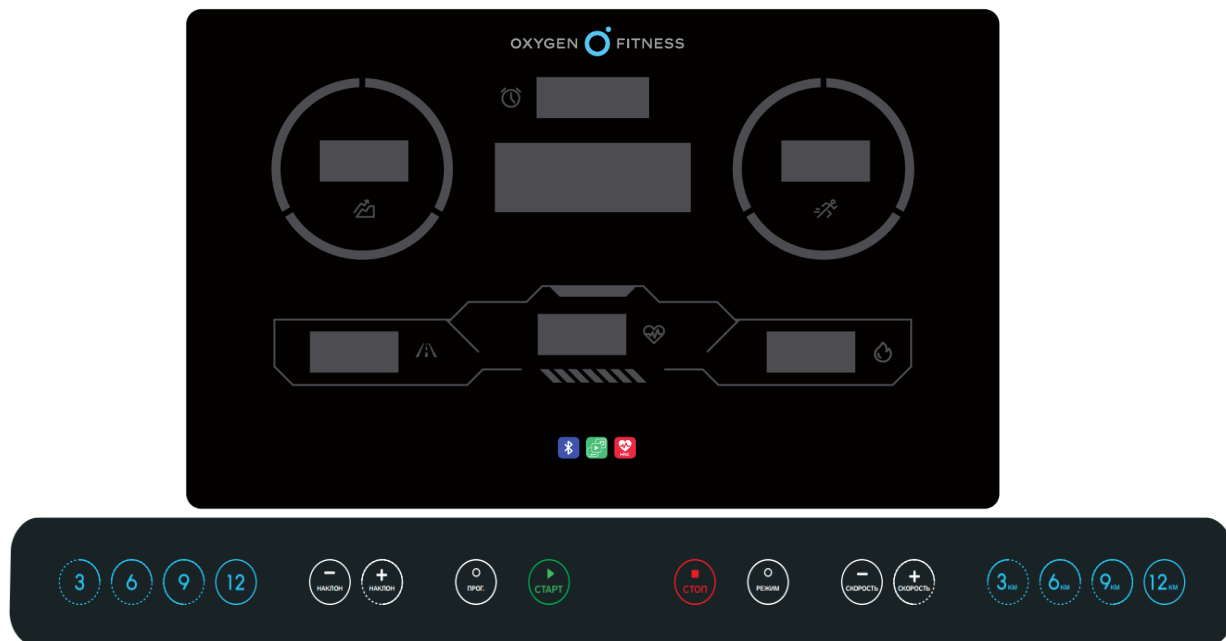
Поднимите беговую дорожку вверх с усилием до тех пор, пока не услышите щелчок — это предохранительный механизм зафиксировал пневматический цилиндр.

### Раскладывание беговой дорожки



Легко нажмите ногой на предохранительную гильзу (замок) и одновременно потяните дорожку вниз в направлении, указанном стрелкой. Затем беговая дорожка плавно опустится.

## Работа с консолью



Иконка	Описание	Иконка	Описание
	НАКЛОН		КАЛОРИИ
	РАССТОЯНИЕ		ВРЕМЯ
	СКОРОСТЬ		ПУЛЬС

### Функции консоли:

#### 2.1 Окно СКОРОСТЬ:

Отображает текущую скорость. Диапазон скорости: 1–22,0 км/ч. При настройке программы в данном окне отображается установленное значение скорости. Во время теста на процент жира отображаются параметры теста.

#### 2.2 Окно ВРЕМЯ:

Отображает время тренировки. Прямой отсчёт: от 0:00 до 99:59. При настройке программы показывает установленное значение времени. При тесте на процент жира отображает введённые значения параметров.

#### 2.3 Окно РАССТОЯНИЕ:

Отображает пройденное расстояние, отсчёт начинается от 0.00 и до 99.9 км.

#### 2.4 Окно CAL КАЛОРИИ:

Отображает количество сожжённых калорий: от 0 до 999. Во время настройки программ в данном окне отображаются номера программ: P01–P24.

#### 2.5 Окно НАКЛОН:

Отображает текущий уровень наклона. Диапазон: от 0 до 20 уровней. При настройке программы отображает заданный уровень наклона.

#### 2.6 Окно ПУЛЬС:

Отображает пульс, измеряемый через сенсорные датчики на поручнях: от 50 до 200 уд/мин.

## **2.7 Окно точечной матрицы:**

1. В режиме полного ручного управления отображается беговая дорожка длиной 400 метров в виде круга.
2. При настройке программы отображается график скорости соответствующей программы. После начала тренировки графики скорости и наклона отображаются поочерёдно, мигает текущий сегмент тренировки.
3. Если ключ безопасности извлечён, отображается сообщение: SAFETY KEY DISCONNECTED (КЛЮЧ БЕЗОПАСНОСТИ НЕ ПОДКЛЮЧЁН).
4. Во время теста на процент жира отображается: FAT RATE TEST (ТЕСТ ЖИРОАНАЛИЗАТОР).
5. При установке пола отображается: MALE (МУЖЧИНА).
6. При вводе возраста отображается: INPUT AGE (ВВЕДИТЕ ВОЗРАСТ).
7. При вводе роста отображается: INPUT HEIGHT (ВВЕДИТЕ РОСТ).
8. При вводе веса отображается: INPUT WEIGHT (ВВЕДИТЕ ВЕС).
9. Во время измерения жира отображается: FAT TEST, PLEASE WAIT (ИДЁТ ТЕСТ ЖИРОАНАЛИЗАТОР, ПОДОЖДИТЕ...).

### **Функциональные кнопки**

- 3.1 Кнопка СТАРТ — запускает беговую дорожку. Кнопка СТОП — останавливает беговую дорожку.
- 3.2 Кнопка СКОРОСТЬ+ — увеличивает скорость. Во время тренировки при каждом нажатии скорость увеличивается на 0.1 км/ч. При удержании кнопки скорость увеличивается непрерывно.
- 3.3 Кнопка СКОРОСТЬ- — уменьшает скорость. Во время тренировки при каждом нажатии скорость уменьшается на 0.1 км/ч. При удержании кнопки скорость уменьшается непрерывно.
- 3.4 Кнопка НАКЛОН+ — увеличивает уровень наклона. При удержании кнопки наклон увеличивается непрерывно.
- 3.5 Кнопка НАКЛОН- — уменьшает уровень наклона. При удержании кнопки наклон уменьшается непрерывно.
- 3.6 Кнопка РЕЖИМ — приостанавливает состояние: циклический выбор режимов: отсчёт времени → отсчёт дистанции → отсчёт калорий.
- 3.7 Bluetooth-колонка — воспроизведение музыки через Bluetooth.
- 3.8 Кнопки быстрого выбора скорости: 3 км/ч, 6 км/ч, 9 км/ч, 12 км/ч
- 3.9 Кнопки быстрого выбора наклона: 3 уровня, 6 уровней, 9 уровней, 12 уровней
- 3.10 Ручка-регулятор: Поверните вправо — увеличить скорость; поверните влево — уменьшить скорость.
- 3.11 Кнопка ПРОГ. — выбор программ:  
P01–P24 — предустановленные программы  
U01–U03 — пользовательские программы

## 4. Быстрый старт (Ручной режим)

4.1 Включите питание. Ключ безопасности должен быть правильно зафиксирован на консоли.

4.2 Нажмите кнопку СТАРТ, тогда система войдёт в режим 3-секундного обратного отсчёта. Прозвучит звуковой сигнал, на экране начнёт отсчитываться время.

Через 5 секунд беговая дорожка начнёт движение со скоростью 1 км/ч.

4.3 После запуска используйте кнопки СКОРОСТЬ + и СКОРОСТЬ - для регулировки скорости, а также кнопки НАКЛОН + и НАКЛОН- для изменения уровня наклона.

## 5. Управление во время тренировки

5.1 Кнопка –СКОРОСТЬ - уменьшает скорость движения.

5.2 Кнопка СКОРОСТЬ + увеличивает скорость.

5.3 Кнопка СТОП останавливает движение беговой дорожки.

5.4 Кнопки наклона НАКЛОН +/НАКЛОН- регулируют уровень наклона.

5.5 Через примерно 5 секунд после начала тренировки пульс начнёт отображаться на экране при касании сенсорных датчиков на поручне.

## 6. Предустановленные программы

№	P01		P02		P03		P04		P05		P06	
	Скорость	Наклон	Скорость	Наклон	Скорость	Наклон	Скорость	Наклон	Скорость	Наклон	Скорость	Наклон
1	1	0	2	0	2	0	2	0	3	0	3	0
2	3	2	3	3	3	2	2	3	4	2	4	8
3	3	6	3	9	5	3	3	6	5	4	5	8
4	7	6	6	9	5	4	5	6	6	4	5	8
5	7	8	5	9	7	5	5	6	7	8	6	8
6	5	8	5	2	7	5	5	9	8	8	6	8
7	5	6	8	2	8	7	8	9	9	6	7	7
8	5	6	5	8	5	7	8	9	10	6	7	7
9	7	4	5	8	5	4	8	9	10	6	7	7
10	7	4	6	4	5	4	8	9	10	6	9	7
11	5	4	8	1	3	4	5	9	9	8	9	7
12	5	6	8	1	3	4	5	6	8	7	10	5
13	5	6	8	4	8	6	5	6	7	6	10	5
14	5	2	5	4	8	3	3	6	5	5	11	3
15	3	2	4	4	4	2	2	2	4	1	5	3
16	2	0	3	0	3	0	2	0	3	0	3	0

№	P07		P08		P09		P10		P11		P12	
	Скорость	Наклон	Скорость	Наклон	Скорость	Наклон	Скорость	Наклон	Скорость	Наклон	Скорость	Наклон
1	3	0	3	0	2	0	3	0	4	0	4	0
2	4	1	5	3	4	6	5	7	5	6	6	8
3	9	4	8	8	5	6	6	7	7	6	10	8
4	4	4	3	8	5	3	6	7	9	6	10	6
5	10	4	5	8	6	7	6	5	10	3	7	9
6	4	6	7	3	5	7	9	5	11	3	10	9
7	10	6	9	7	6	3	10	5	9	3	10	5
8	4	6	3	7	3	8	6	8	6	7	10	5
9	9	8	5	3	3	8	6	8	8	7	7	8
10	4	8	7	3	2	3	9	8	9	4	7	8
11	8	8	10	6	6	9	10	8	10	4	10	8
12	4	10	3	6	5	9	6	8	10	4	10	4
13	11	10	5	3	6	3	6	8	11	4	10	4
14	5	10	7	3	3	3	6	4	9	6	10	4
15	3	6	11	5	3	7	11	4	6	6	6	4
16	2	0	5	0	2	0	3	0	5	0	5	0

№	P13		P14		P15		P16		P17		P18	
	Скорость	Наклон	Скорость	Наклон	Скорость	Наклон	Скорость	Наклон	Скорость	Наклон	Скорость	Наклон
1	1	0	2	5	2	3	2	1	2	3	2	5
2	2	8	6	6	6	4	5	5	5	5	3	7
3	3	8	5	5	5	5	7	6	6	6	5	5
4	4	6	4	8	4	6	5	8	7	8	6	8
5	5	9	8	4	8	3	8	12	8	6	8	6
6	6	9	6	5	7	5	6	9	9	5	6	5
7	7	5	5	5	5	5	5	10	10	8	9	9
8	8	5	2	10	3	6	2	9	5	7	6	10

9	9	8	3	6	3	4	4	5	3	5	5	6
10	10	8	3	3	2	3	2	3	4	3	2	2
11	12	8	8	4	8	3	8	12	8	6	8	6
12	10	4	6	5	7	5	6	9	9	5	6	5
13	8	4	5	5	5	5	5	10	10	8	9	9
14	6	4	2	10	3	6	2	9	5	7	6	10
15	4	4	3	6	3	4	4	5	3	5	5	6
16	2	0	3	3	2	3	2	3	4	3	2	2

№	P19		P20		P21		P22		P23		P24	
	Скорость	Наклон	Скорость	Наклон	Скорость	Наклон	Скорость	Наклон	Скорость	Наклон	Скорость	Наклон
1	3	3	3	1	3	0	3	0	4	2	4	3
2	7	5	5	3	7	6	5	7	5	6	6	8
3	6	6	8	8	9	6	6	7	7	6	10	8
4	5	8	3	8	4	3	6	7	9	6	10	6
5	9	5	5	3	7	7	6	5	10	3	7	9
6	7	6	7	0	10	7	10	5	11	3	10	9
7	6	5	9	7	4	3	6	5	9	3	12	5
8	3	12	3	7	7	8	11	8	6	7	10	5
9	5	8	5	3	11	8	3	8	8	7	7	8
10	2	3	7	3	5	3	9	9	9	4	7	8
11	9	5	10	6	7	9	10	8	10	4	10	8
12	7	6	3	6	12	12	6	12	10	7	11	4
13	6	5	5	3	4	3	6	8	11	4	10	10
14	3	12	7	3	7	3	6	4	9	6	10	4
15	5	8	11	5	12	7	11	4	6	6	6	4
16	2	3	5	0	6	0	3	0	5	0	5	0

## 6. Пользовательские программы (U01–U03)

### 6.1 Настройка пользовательской программы:

В режиме ожидания нажимайте кнопку ПРОГ. до выбора нужной пользовательской программы (U01, U02 или U03). Нажмите кнопку РЕЖИМ, чтобы подтвердить вход в режим настройки. Затем можно настроить первый временной интервал:

Используйте кнопки СКОРОСТЬ+/СКОРОСТЬ- или кнопки быстрого выбора скорости, чтобы задать скорость.

Используйте кнопки НАКЛОН+/НАКЛОН- или кнопки быстрого выбора наклона, чтобы задать наклон.

Нажмите РЕЖИМ, чтобы сохранить первый интервал и перейти к следующему. Так продолжайте до завершения всех 16 временных интервалов (в окне времени будут отображаться S01–S16). После завершения настройка будет сохранена.

**Внимание:** не выключайте питание во время настройки — в противном случае данные не сохранятся.

### 6.2 Запуск пользовательской программы:

А. В режиме ожидания нажимайте кнопку ПРОГ., пока не выберете нужную пользовательскую программу (U01–U03), затем установите время тренировки и нажмите СТАРТ.

В. После завершения настройки пользовательской программы и времени — нажмите СТАРТ, чтобы начать тренировку.

## 7. BODY FAT (Жироанализатор)

7.1 В состоянии остановки беговой дорожки нажмите кнопку ПРОГ., чтобы выбрать режим FAT (Жироанализатор).

7.2 Установите параметры: F-1 — Пол; F-2 — Возраст; F-3 — Рост; F-4 — Вес; F-5 — Жироанализатор. Используйте кнопки СКОРОСТЬ+/СКОРОСТЬ-, чтобы настраивать значения F-1 до F-4. Затем положите ладони на датчики измерения пульса. Через 5–10 секунд на экране F-5 отобразится результат жира.

7.3 После входа в режим жиросанализатора отобразится F-1:

Значение 01 означает мужчина, 02 — женщина.

Используйте кнопки скорости для переключения.

7.4 Нажмите кнопку РЕЖИМ, чтобы перейти к F-2, и установите ваш возраст (от 10 до 99 лет) с помощью кнопок скорости.

7.5 Нажмите кнопку РЕЖИМ, чтобы перейти к F-3, и установите ваш рост.

7.6 Нажмите кнопку РЕЖИМ, чтобы перейти к F-4, и установите ваш вес.

7.7 Нажмите кнопку РЕЖИМ, чтобы перейти к F-5:

В окне будет отображаться “—”, затем возьмитесь за ручки с пульсометром.

Через примерно 8 секунд на экране отобразится процент жира в организме.

7.8 В соответствии со стандартами для населения Азии, нормальный уровень жира будет указан ниже (на следующем изображении).

F-1	Пол	1-Мужчина	2-Женщина
F-2	Возраст	10-99	
F-3	Рост	100-200	
F-4	Вес	20-150	
F-5	Жиросанализатор	≤19	Худой
		=(20---24)	Нормальный
		=(25---29)	С лишним весом
		≥30	Полный

## 8. Функция ключа безопасности

В любом режиме, если отключить ключ безопасности, беговая дорожка немедленно остановится, чтобы защитить пользователя от возможных травм.

## 9. Режим экономии энергии

Если не использовать тренажер в течение 10 минут, система перейдет в режим экономии энергии; нажмите любую кнопку, чтобы перезапустить тренажер.

## 10. Динамик Bluetooth

После запуска беговой дорожки откройте Bluetooth в настройках телефона и нажмите поиск. Когда Bluetooth будет обнаружен (название: FS-XXXXX-A), подключите устройства. После сопряжения Bluetooth с телефоном можно воспроизводить музыку

## 11. Остановка тренажера

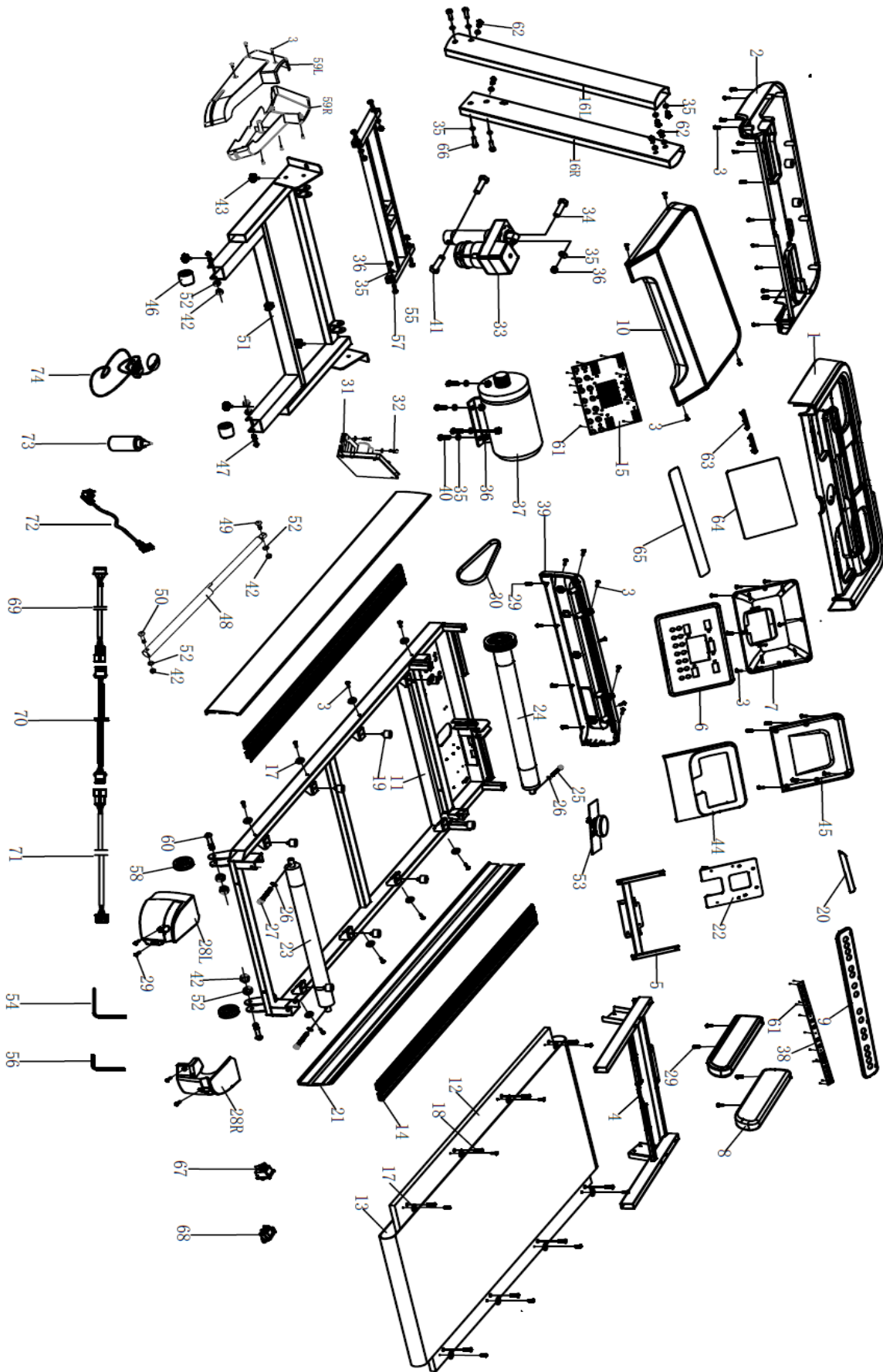
Можно отключить питание в любом режиме, чтобы остановить тренажер.

## 12. Калории

При ровном наклоне на 1 км расходуется 70,3 ккал.

70,3 x Скорость (км/ч) x Время (час) x (1+ уровень наклона в %)

# Схема тренажера в разобранном виде



## Список запчастей

№	Описание	Кол-во	№	Описание	Кол-во
1	Верхний кожух консоли	1	39	Передний кожух	1
2	Нижний кожух консоли	1	40	Болт М10×35	4
3	Винт М4.2×16	45	41	Болт М10×30	2
4	Рама	1	42	Гайка М8	6
5	Кронштейн консоли	1	43	Ножка	4
6	Верхняя панель консоли	1	44	Пластиковый верхний кожух	1
7	Нижняя панель консоли	1	45	Пластиковый нижний кожух	1
8	Ручка	2	46	Колесо	2
9	Верхний кожух кнопок	1	47	Болт М8×60	2
10	Кожух двигателя	1	48	Цилиндр	1
11	Рама деки	1	49	Болт М8×30	1
12	Дека	1	50	Болт М8×35	1
13	Беговое полотно	1	51	Основание	1
14	Боковая направляющая	2	52	Плоская шайба ф8.5	6
15	Плата консоли	1	53	Переключатель	1
16	Вертикальная стойка	2	54	Шестигранный ключ	1
17	Крепление боковой направляющей	16	55	Рама наклона	1
18	Болт М6×25	8	56	Шестигранный ключ	1
19	Амортизаторы	8	57	Болт М10×45	4
20	Держатель для телефона	1	58	Заднее колесо	2
21	Боковая направляющая	2	59	Задний кожух	2
22	Рама	1	60	Болт М8×45	2
23	Задний ролик	1	61	Винт М3×7	32
24	Передний ролик	1	62	Болт М10×20	8
25	Болт М6×50	1	63	Ручка	4
26	Шайба	3	64	Наклейка	1
27	Болт М6×70	2	65	Наклейка кнопок	1
28	Торцевая заглушка (Л/П)	2	66	Болт М10×60	8
29	Винт М4.2×13	12	67	Переключатель	1
30	Приводной ремень	1	68	Разъём	1
31	Контроллер (плата)	1	69	Кабель	1
32	Винт М4×15	4	70	Средний кабель	1
33	Двигатель наклона	1	71	Нижний кабель	1
34	Болт М10×45	1	72	Кабель питания	1
35	Плоская шайба	23	73	Силиконовая смазка	1
36	Гайка М10	9	74	Ключ безопасности	1
37	Двигатель	1			
38	Плата кнопок	1			

## Возможные неисправности беговой дорожки и варианты их устранения



### Внимание

Информация об ошибках и путях решения предоставлена в ознакомительных целях. Самостоятельный ремонт лишает вас права на бесплатную гарантию.



### Внимание

Категорически не рекомендуется запускать беговую дорожку стоя на беговом полотне. Это приведёт к выходу электродвигателя из строя.

Перед запуском дорожки стойте на боковых накладках. Рекомендуем вставать на полотно при его скорости движения 2-3 км/ч.

Код	Проблема	Возможная причина	Решение
ER1	Дисплей не получает сигнал в течение 30 секунд	Плохое подключение кабеля	Проверьте или замените кабель
		Повреждён дисплей	Замените дисплей
ER2	Проблема с наклоном	Нажмите одновременно Скорость+, +(Наклон+) и Скорость- на 10 секунд, тогда запустится самодиагностика	
		Проблема с инвертором	Замените инвертор
		Повреждён двигатель наклона	Замените двигатель наклона
ER4	Перегрузка по току	Полотно слишком натянуто	Ослабьте беговое полотно
		Недостаточно смазки	Очистите зону под лентой и добавьте смазку
		Неисправность IPM блока инвертора	Замените инвертор
	Слишком низкое напряжение	Напряжение менее 270В	Установите 220В
ER3	Перенапряжение	Напряжение более 270В	Установите 220В
ER5	Превышение веса	Неправильные установки	Сбросьте данные беговой дорожки
		Пользователь превышает допустимый вес	Уменьшите вес
		Недостаточно смазки	Очистите зону под лентой и добавьте смазку
ER10	Перегрев микроконтроллера инвертора	Неисправен датчик инвертора	Замените инвертор
		Не работает вентилятор инвертора	Замените вентилятор
ER7	Инвертор не получает сигнал	Проблема с кабелем	Проверьте подключение
		Неисправен датчик инвертора	Замените инвертор

SAFE	Не вставлен ключ безопасности	Ключ безопасности не установлен	Установите ключ безопасности
		Неисправна плата консоли	Замените плату
		Датчик ключа безопасности неисправен	Убедитесь в правильном расположении ключа безопасности; замените датчик
ER13	Перегрузка по току	Ремень натянут слишком сильно	Ослабьте ремень
		Недостаточно смазки	Очистите зону под лентой и добавьте смазку
		Внутренний сбой инвертора	Заменить инвертор
	Слишком низкое напряжение	Напряжение менее 270В	Установите 220В
ER15	Неисправность инвертора	Внутренний сбой инвертора	Замените инвертор
ER16	Подключение	Двигатель не подключён	Проверьте соединение
		Неисправен выход инвертора	Замените инвертор
ER17	Неисправность датчика тока U	Датчик тока U повреждён	Замените инвертор
ER18	Неисправность датчика тока W	Датчик тока W повреждён	Замените инвертор

## Технические характеристики

<b>Зарядка смартфона</b>	беспроводная
<b>Складывание</b>	да
<b>Двигатель</b>	3.5 л.с. DC Fuji Electric
<b>Пиковая мощность двигателя, л.с.</b>	5.8 DC
<b>Скорость, км/ч</b>	1-22
<b>Размер бегового полотна, см</b>	140*52
<b>Регулировка угла наклона</b>	электронная
<b>Количество уровней наклона</b>	15
<b>Материал деки</b>	МДФ, парафинированная
<b>Толщина деки</b>	18 мм
<b>Система амортизации</b>	8 профессиональных динамических эластомеров VCS™
<b>Сопряжение с кардиодатчиком</b>	кардиодатчик Bluetooth (приобретается отдельно)
<b>Тип консоли</b>	LED дисплей с белой индикацией
<b>Показания консоли</b>	время, скорость, дистанция, калории, пульс, программа, жиросанализатор
<b>Общее количество программ</b>	30
<b>Спецификация программ</b>	ручной режим, 24 предустановленных, 3 пользовательские, 1 пульсозависимая, жиросанализатор
<b>Мультимедиа</b>	колонки Bluetooth
<b>Интеграционные технологии</b>	Bluetooth для работы с тренировочным мобильным приложением (Fitshow™)
<b>Язык интерфейса</b>	русский, английский
<b>Система складывания</b>	двухфазная гидравлическая система Easy Drop™
<b>Подставка под планшет/смартфон</b>	да

<b>Транспортировочные ролики</b>	да
<b>Дополнительные функции</b>	беспроводная зарядка, сенсорные датчики на поручнях, возможность подключения кардиодатчика Bluetooth через фитнес-приложения
<b>Дополнительные особенности тренажера</b>	легкое складывание, ключ безопасности, отсеки для аксессуаров
<b>Максимальный вес пользователя</b>	160
<b>Подключение к сети</b>	210 Вт
<b>Размер в рабочем состоянии, см</b>	180*88*144
<b>Размер в сложенном виде, см</b>	134*88*153
<b>Вес нетто, кг</b>	90
<b>Гарантийный срок</b>	24 мес.
<b>Страна происхождения</b>	КНР
<b>Производитель</b>	Fitathlon Group (подразделение в Германии)

Оборудование сертифицировано в соответствии с Техническим Регламентом Таможенного Союза.

\*Производитель оставляет за собой право вносить изменения в конструкцию тренажера, не ухудшающие значительно его основные технические характеристики. Все актуальные изменения в конструкции либо технических спецификациях изделия отражены на официальном сайте поставщика оборудования ООО «ФИТАТЛОН»: **[www.fitathlon.ru](http://www.fitathlon.ru)**

Последнюю версию Руководства пользователя можно найти на сайте поставщика ООО «ФИТАТЛОН»: **[www.fitathlon.ru](http://www.fitathlon.ru)**



**Внимание**

Тренажер предназначен для домашнего использования.

