



Инструкция по эксплуатации

LUX 660

Назначение

Стул для ванны Ortonica Lux 660 предназначен для проведения санитарно-гигиенических процедур в ваннных комнатах.

Ответственность

Изготовитель несет ответственность только при использовании изделия в заданных условиях и в соответствии с предусмотренным назначением. Изготовитель рекомендует использовать изделие надлежащим образом и осуществлять уход в соответствии с данной инструкцией. Изготовитель не несет ответственности за повреждение вследствие использования неразрешенных элементов и запасных частей.



Обновление последней редакции инструкции по эксплуатации Вы найдете на нашем сайте ortonica.ru

Указания по технике безопасности

Рекомендуем перед началом использования стула для ванной прочитать инструкцию по эксплуатации. Для безопасной первичной эксплуатации рекомендуем прибегнуть к помощи сторонних лиц.

Запрещается эксплуатировать изделие с незакрепленными деталями.

Не устанавливайте стул на наклонной поверхности.

Перед эксплуатацией протрите изделие теплой водой с моющими средствами.

Распаковка и сборка

Стул для ванной упакован в картонную коробку.

Инструкция по сборке.

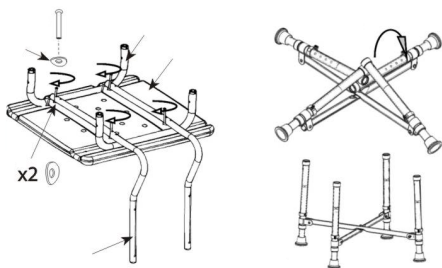


Рис. 1

1. Расположите сиденье на плоской поверхности и закрепите основания ножек соответствии с рисунком (Рис. 1).

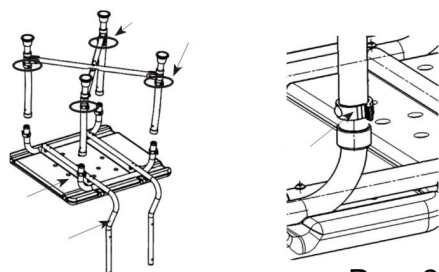


Рис. 2

2. Установите ножки в выемки под сиденьем и зафиксируйте крепежами, входящими в комплект поставки (Рис. 2).

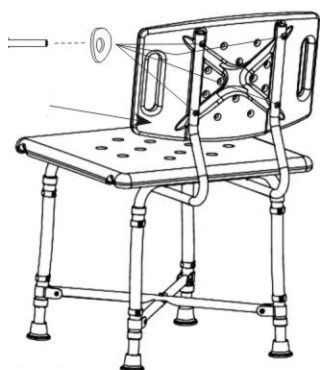


Рис. 3

3. Закрепите спинку сиденья и отрегулируйте высоту ножек. Для этого зажмите пружинный фиксатор с двух сторон, установите нужный уровень и отпустите фиксатор (Рис. 3).

Эксплуатация стула для ванны

Пересаживание

Помните, что, совершая пересаживание, во всех случаях лучше воспользоваться сторонней помощью, чтобы предупредить возможность получения травм.

Регулировки

Стул для ванны Lux 660 настраивается по высоте. Чтобы изменить высоту стула необходимо сжать фиксатор и установить необходимый уровень. Затем отпустить фиксатор.

ГАРАНТИЙНЫЙ ТАЛОН

1. Дата покупки отмечается продавцом в гарантийном талоне.
2. При отсутствии такой отметки срок гарантии исчисляется с даты изготовления изделия.
3. В случае обнаружения неисправностей в изделии в гарантийный период, покупатель может обратиться к продавцу для его ремонта только при наличии настоящего талона.

Дата продажи	Подпись продавца / Поставщика

Единый сервисный центр: 8 800 707 44 52


Стул для ванны Ortonica Lux 660

Изготовлено:

Guangdong Dayang Medical Technology Co., Ltd. Китай,
2018 год ОКПД 2 32.50.13.190

Регистрационное удостоверение:

№ РЗН 2017/6447 от 09.11.2017 года

 8-800-500-14-14

 ortonica.ru

 vk.com/ortonica

 @ortonica