

BRONZE GYM

ST700M

СТЕПЕР



РУКОВОДСТВО ПОЛЬЗОВАТЕЛЯ

BRONZE GYM

Ссылка на наш канал на youtube:
[youtube.com/@bronzegym](https://www.youtube.com/@bronzegym)



Сборка



Обзор



Наведите камеру телефона на QR код, чтобы получить больше информации об оборудовании.

Обращаем ваше внимание, что на вашу модель оборудования может не быть видеопояснений. Мы очень стараемся как можно скорее решить эту задачу.

Уважаемый покупатель!

Поздравляем с удачным приобретением! Вы приобрели современный тренажер, который, как мы надеемся, станет Вашим лучшим помощником. Он сочетает в себе передовые технологии и современный дизайн. Постоянно используя этот тренажер, Вы сможете укрепить сердечно-сосудистую систему и приобрести хорошую физическую форму. Надеемся, что данная модель удовлетворит все Ваши требования.

Прежде чем приступить к эксплуатации тренажера, внимательно изучите настоящее руководство и сохраните его для дальнейшего использования. В случае возникших дополнительных вопросов обратитесь к продавцу или в сервисный центр, который проконсультирует Вас и поможет устранить возникшую проблему.

Обязательно сохраняйте инструкцию по эксплуатации, это поможет Вам по прошествии времени вспомнить о функциях тренажера и правилах его использования.

Если у Вас возникли какие-либо вопросы по эксплуатации данного тренажера, свяжитесь со службой технической поддержки или уполномоченным дилером, у которого Вы приобрели тренажер.



Внимание!

Перед тем как приступить к тренировкам, настоятельно рекомендуем пройти полное медицинское обследование, особенно если у Вас есть наследственная предрасположенность к повышенному давлению или сердечно-сосудистым заболеваниям. Неправильное или чрезмерно интенсивное выполнение упражнений может повредить Вашему здоровью.

Транспортировка и эксплуатация тренажера

1. Тренажер должен транспортироваться только в заводской упаковке;
2. Заводская упаковка не должна быть повреждена и нарушена;
3. При транспортировке тренажер должен быть надежно защищен от дождя, влаги, атмосферных осадков, механических повреждений.

Хранение тренажера

Тренажер рекомендуется хранить и использовать только в сухих отапливаемых помещениях со следующими значениями:

- Температура: +10-+35С;
- Влажность: 50-75%.

Если Ваш тренажер перевозился или хранился при низкой температуре или в условиях высокой влажности (имеет следы конденсации влаги), необходимо перед эксплуатацией выдержать его в нормальных условиях не менее 4 часов, и только после этого можно приступить к эксплуатации.

Рекомендации по сборке

Перед сборкой тренажера тщательно изучите ее последовательность и выполняйте все рекомендации. Используйте для сборки приложенный или рекомендуемый инструмент. Убедитесь, что в наличии имеются все детали и инструменты и они не имеют повреждений. Не прикладывайте чрезмерных усилий к инструменту при сборке во избежание травм и повреждения элементов конструкции тренажера. Сначала соберите все элементы конструкции, неплотно закрепив гайки и болты, и, убедившись, что конструкция собрана правильно, окончательно затяните их.

Каждый тренажер на заводе проходит проверку качества. Это необходимо, чтобы убедиться в корректной работе всех узлов тренажера.

При этом может потребоваться частичная или полная сборка (зависит от конкретной модели). В связи с этим в местах соединений элементов тренажера могут остаться следы сборки, стыковки деталей и использования технологического крепежа.

Перед тем как начать тренировку



Если тренажер не эксплуатировался более 6 месяцев, то необходимо смазать все движущиеся детали до возобновления тренировок.

Перед первым занятием проверьте, правильно ли была проведена сборка тренажера. Ознакомьтесь со всеми функциями и настройками тренажера и проводите тренировки в строгом соответствии с инструкцией по эксплуатации. Перед началом тренировки убедитесь, что все защитные элементы надежно установлены и закреплены, проверьте надежность механических и электрических соединений. Установите тренажер на ровную нескользящую поверхность, оставляя с каждой стороны не менее 0,9 м свободного пространства. Для снижения шума и вибраций рекомендуется использовать и подкладывать под тренажер специальные резиновые коврики, также это позволит избежать царапин, сколов и вмятин, если напольное покрытие в Вашем доме выполнено из деликатных материалов (паркетная доска, штучный паркет, натуральный линолеум, пробковое покрытие и т. п.).

Выбор места для тренажера

Место, где установлен тренажер, должно быть хорошо освещенным и проветриваемым. Установите тренажер на твердой, ровной поверхности так, чтобы расстояние от стены или других предметов было достаточным.

Рекомендуемое пространство должно быть не менее 70 см по бокам, не менее 30 см перед оборудованием, не менее 110 см позади него.

В случае неисправности или поломки необходимо обеспечить доступ к оборудованию для сервисного инженера.

Свободное пространство сзади тренажера обеспечит Вам комфортный подход к тренажеру и спуск с него.

Если Вы ставите тренажер на ковер, необходимо подложить под него коврик из твердого пластика, чтобы предохранить ковер и оборудование от возможных повреждений. Также это позволит избежать царапин, сколов и вмятин, если напольное покрытие в Вашем доме выполнено из деликатных материалов (паркетная доска, штучный паркет, натуральный линолеум, пробковое покрытие и т. п.)

Не размещайте тренажер в помещениях с высокой влажностью, например, рядом с парной, сауной или закрытым бассейном. Водяные пары или хлор могут отрицательно повлиять на электронные и другие компоненты тренажера.

Рекомендации по уходу и техническому обслуживанию тренажера

Регулярное и своевременное техническое обслуживание продлевает срок службы тренажера и сводит Ваши обращения в сервисную службу до минимума. Своевременное проведение технического обслуживания является обязательным условием для сохранения гарантии на тренажер. Для этого мы рекомендуем Вам выполнять следующие профилактические процедуры.

Общие рекомендации по уходу

Перед любым обслуживанием обязательно отключайте тренажер от электрической сети. К обслуживанию можно приступать примерно через 60 секунд, когда произойдет полное обесточивание внутренних электрических цепей тренажера. Регулярно осматривайте Ваш тренажер на предмет отсутствия посторонних предметов, пыли и грязи в тренажере.

Не применяйте абразивные препараты, агрессивные жидкости для чистки рабочих поверхностей тренажера – ацетон, бензин, уайт-спирит, бензол и их производные - во избежание повреждения лакокрасочных покрытий и пластиковых деталей. Для ухода рекомендуется применять слегка смоченную нейтральным раствором моющей жидкости ткань с последующей протиркой сухой тканью.

ЕЖЕДНЕВНО (ПОСЛЕ КАЖДОЙ ТРЕНИРОВКИ)

Почистите и осмотрите тренажер, выполнив следующие действия:

- Рекомендуем вам ежедневно протирать тренажер влажной тканью с мягким чистящим средством (мыльный раствор), не содержащим этилового или нашатырного спирта.

ЕЖЕНЕДЕЛЬНО

- Проверьте горизонтальное положение тренажёра. В случае необходимости выровняйте его с помощью регулируемых ножек по уровню пола;
- Протрите детали тренажёра: консоль, поручни, направляющие роликов от пыли, грязи и пота.



ЕЖЕМЕСЯЧНО – ВАЖНО

- Проверьте затяжку винтов на всех резьбовых соединениях тренажера;
- Убедитесь в отсутствии люфта после затяжки винтов;
- Пропылесосьте пространство под и вокруг тренажёра;
- Удалите грязь из накладок в педалях, узлах движения;
- Убедитесь в отсутствие сколов и трещин на пластиковых декоративных элементах оборудования;
- Проверьте работу регулятора нагрузки во всем диапазоне его значений;

- Проверьте работу дисплея консоли на каждой из программ тренировок. При значительном снижении контрастности изображения на дисплее, замените в нем элементы питания.



ЕЖЕКВАРТАЛЬНО – ОЧЕНЬ ВАЖНО

- Снимите пластиковые кожухи и смажьте шарнирные соединения рычагов педалей и поручней (рекомендуется использовать тефлоновую смазку);
- Снимите круглый защитный кожух. Проверьте состояние и натяжение приводного ремня. В случае необходимости замените ремень или отрегулируйте его натяжение;
- Смажьте ось центральной стойки, узлы движения рулей, опор педалей;
- Смажьте ось шатунного узла;
- Проверьте ось шкива на предмет люфта;
- Проверьте крепление маховика.

Для выполнения работ по техническому обслуживанию и ремонту тренажёра рекомендуем обращаться к специалистам сервисного центра.

Полезные советы

- Можно добавить в свой план занятий аэробные упражнения — ходьбу, бег трусцой, плавание, танцы или езду на велосипеде. Постоянно контролируйте пульс. Если у вас нет электронного кардиодатчика, уточните у врача, как измерять пульс вручную на запястье или шее. Определите целевую ЧСС;
- Пейте достаточно воды во время тренировки, так как организм активно теряет влагу и важно восстанавливать водный баланс, чтобы избежать обезвоживания. Не пейте слишком много холодной воды и напитков, их температура должна быть комнатной;
- Тренажёр не является медицинским прибором.
- **ПОЧЕМУ В ДОМАШНИХ УСЛОВИЯХ ТРЕНАЖЕР ЗВУЧИТ ГРОМЧЕ, ЧЕМ В МАГАЗИНЕ?** В условиях демонстрационного зала возникает впечатление, что все тренажёры звучат тише, так как фоновый уровень шума там выше, чем у вас дома. Кроме того, цементный пол с ковровином приглушает звуки, по сравнению с паркетными(деревянными) полами. Если тренажёр стоит рядом со стеной, это также усиливает отражение шума. Для приглушения уровня шума используйте специальный резиновый коврик.

Гарантия

С условиями и сроками гарантии Вы можете ознакомиться на сайте <https://fitathlon.ru/fitathlon-service/guarantee.pdf>

Гарантия наших брендов является твердым обязательством по обеспечению высокого качества оборудования.

Перед покупкой и эксплуатацией рекомендуем ознакомиться с содержанием гарантийного талона, размещенного по указанной выше ссылке.

Обратите внимание, что сроки гарантии отличаются для тренажеров с разным уровнем использования: домашним, полупрофессиональным и коммерческим.

Авторизованные сервисные центры представлены по всей России. Наши профессионалы гарантируют качественное обслуживание и ремонт, следуя стандартам бренда.

Сохраняйте стикеры с уникальным серийным номером. Они являются залогом оказания гарантийного ремонта. При наличии стикера гарантийный талон не требуется.

С контактами сервисных центров можно ознакомиться на сайте <https://fitathlon.ru/fitathlon-service/>

Указания по утилизации



Данный тренажер не относится к бытовым отходам. **Пожалуйста, не выбрасывайте оборудование либо элементы питания вместе с бытовыми отходами**, для утилизации использованных элементов питания пользуйтесь действующими в Вашей стране системами возврата и сбора для утилизации.

Надлежащий раздельный сбор разобранных приборов, которые впоследствии отправятся на переработку, утилизацию или экологичное захоронение, способствует предотвращению возможных негативных воздействий на окружающую среду и здоровье человека, а также позволяет повторно использовать материалы, из которых изготовлено устройство. За незаконную утилизацию устройства пользователь может быть привлечен к административной ответственности, предусмотренной действующим законодательством.



Внимание

Тренажер предназначен для коммерческого использования.

Инструкция по технике безопасности

Чтобы гарантировать безопасность, используйте данное оборудование правильно. Внимательно прочитайте приведенную ниже информацию перед использованием тренажера. Важно прочитать все данное руководство перед сборкой и использованием оборудования. Безопасное и эффективное использование может быть только в том случае, если оборудование собрано, обслуживается и используется надлежащим образом.

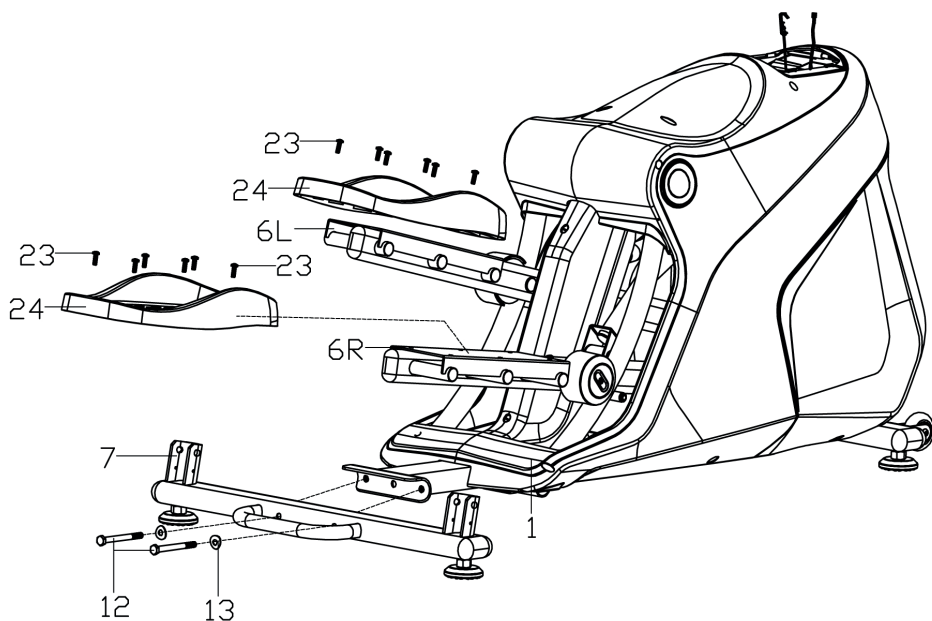
1. Проконсультируйтесь с врачом, чтобы определить, есть ли у вас какие-либо медицинские или физические заболевания, которые могут поставить под угрозу здоровье и безопасность или помешать использовать оборудование должным образом. Консультация врача необходима при приеме лекарств, которые влияют на частоту сердечных сокращений, кровяное давление или уровень холестерина;
2. Всегда следите за физическим состоянием во время тренировок. Неправильное использование тренажера может повлиять на здоровье. При наличии каких-либо симптомов (включая головную боль, боль в груди, нерегулярное сердцебиение, одышку, головокружение, тошноту), немедленно прекратите тренировку и проконсультируйтесь с врачом перед повторной тренировкой;
3. Не допускайте детей и домашних животных к тренажеру. Тренажер предназначен только для использования взрослыми;
4. Расположите тренажер на устойчивой и горизонтальной поверхности и положите защитный материал на пол или ковер, чтобы не повредить пол;
5. Убедитесь, что все болты и гайки правильно затянуты перед использованием тренажера. Безопасное использование тренажера может быть гарантировано только в том случае, если проводится регулярное техническое обслуживание и ремонт, а изношенные и сломанные детали также заменяются;
6. Рекомендуются подключать тренажёр к розеткам с заземляющим контактом;
7. Прекратите использовать тренажер при обнаружении каких-либо неисправных деталей или, если услышите какой-либо странный шум. Убедитесь, что все проблемы устранены, прежде чем использовать тренажер снова;
8. Всегда надевайте соответствующую одежду и обувь, которые подходят для тренировки на тренажере. Не рекомендуется носить одежду свободного покроя, так как свободная одежда может затруднить работу тренажера и, возможно, стать причиной травмы;
9. Следует избегать хранения тренажера в очень холодных, жарких или влажных помещениях, так как это может привести к коррозии и другим связанным с ней проблемам;
10. Данный тренажер предназначен только для коммерческого использования;
11. Данное устройство предназначено только для использования внутри помещений; Максимальный вес пользователя указан в технических характеристиках;
12. Соблюдайте осторожность при перемещении данного оборудования, чтобы избежать травм;
13. Храните данное руководство по эксплуатации и инструменты для установки в безопасном месте;
14. Данный тренажер не предназначен для профессионального медицинского оздоровления.

Инструкции по сборке и эксплуатации

Этапы сборки

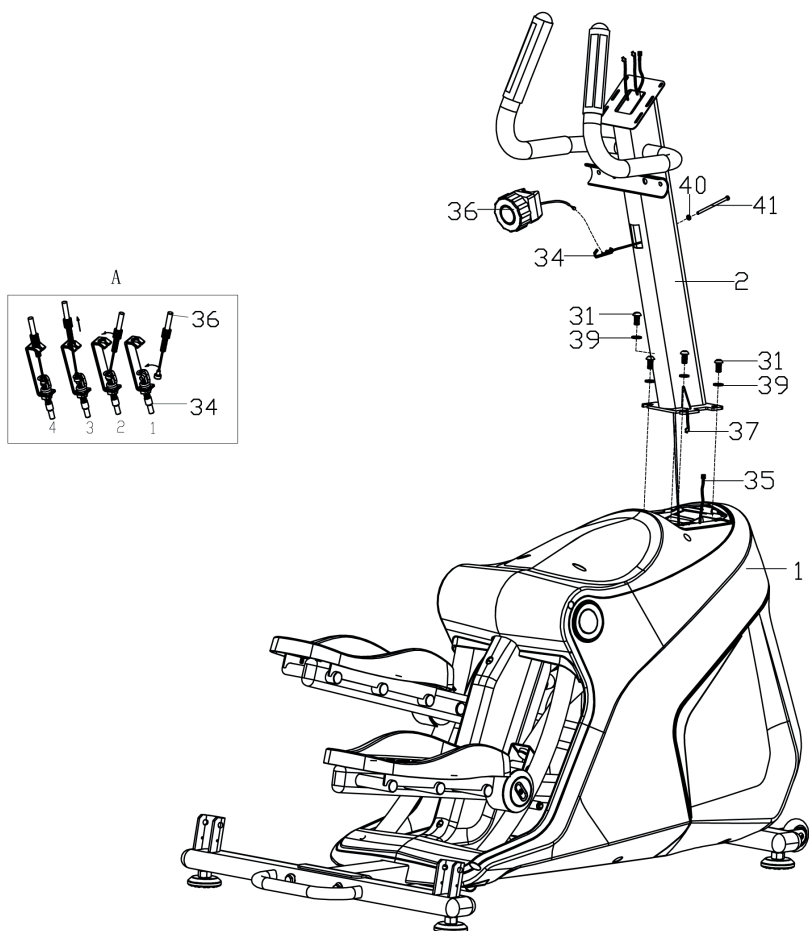
ШАГ 1:

1. Надежно зафиксируйте соединение задней нижней трубы (7) с соединением основной рамы (1) шестигранным болтом (12) и дугвыми шайбами (13), как показано на рисунке.
2. Зафиксируйте педаль (24) на трубе педали L/R (6L/R) поперечным винтом (23).



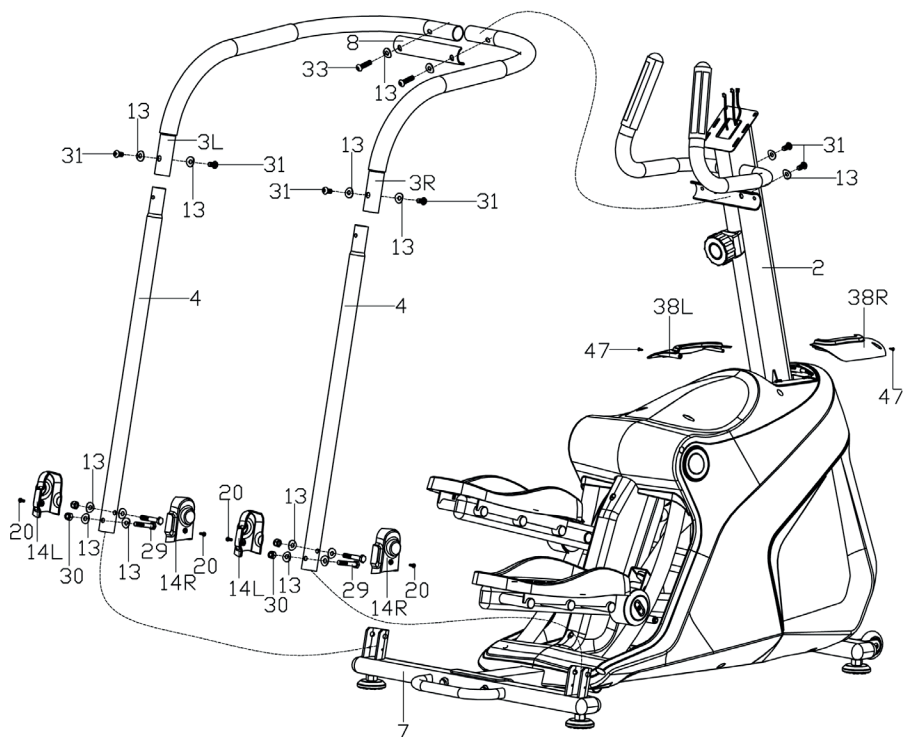
ШАГ 2:

1. Сначала соедините удлинительный сигнальный провод (37) с сигнальным проводом (35). Затем протяните трос регулятора нагрузки (34) через переднюю стойку (2). Затем, подключите трос регулятора нагрузки (34) к регулятору нагрузки (36), как показано на рисунке.
2. Зафиксируйте регулятор нагрузки (36) на передней стойке (2) с помощью винта (41) и плоской шайбы (40).
3. Зафиксируйте переднюю стойку (2) на основной раме (1) внутренними шестигранными винтами (31) и плоскими шайбами (39). Затем, зафиксируйте защитный кожух стойки L/R (38) на основной раме (1) винтами (47). Не заворачивайте пока винты до конца.



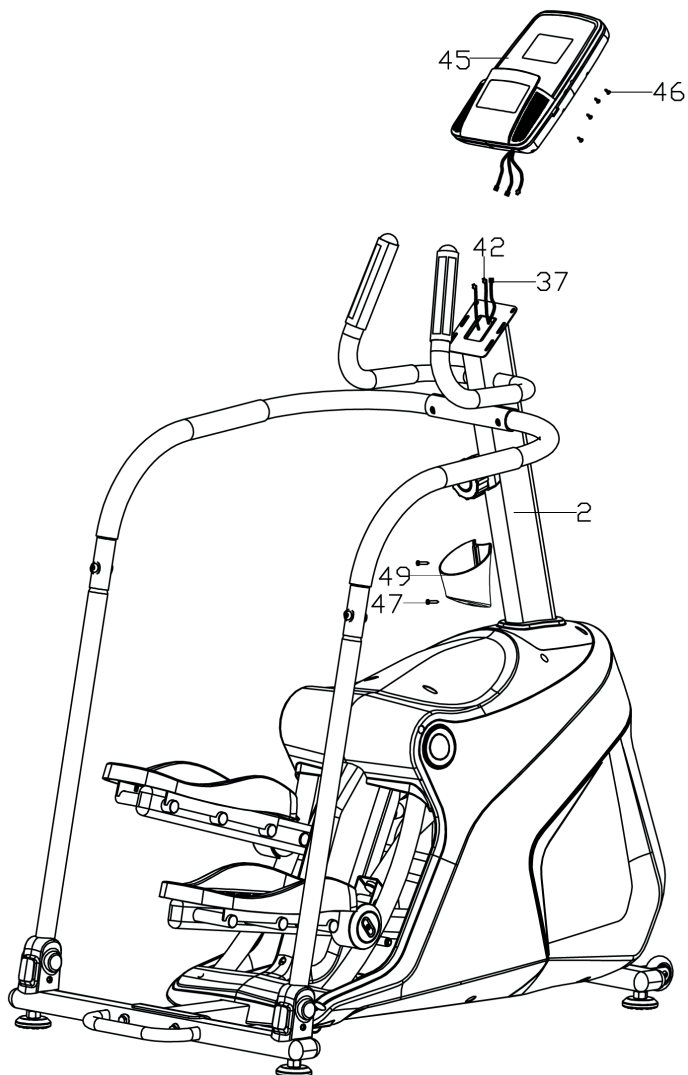
ШАГ 3:

1. Установите поручни Л/П (3L/R) на опорной трубе руля (4) с помощью внутренних шестигранных винтов (31) и дуговых шайб (13). Затем прикрепите поручни Л/П (3L/R) к передней стойке (2) и закрепите внутренними шестигранными винтами (31), (33) и дуговыми шайбами (13), используя накладку (8). Не заворачивайте пока винты до конца.
2. Вставьте опорные трубы поручней (4) в соединения задней нижней трубы (7) и зафиксируйте с помощью наружных шестигранных болтов (29), дуговых шайб (13) и нейлоновых гаек (30). Не заворачивайте пока винты до конца.
3. Закрепите защитные кожухи опорных труб Л/П (14L/R) на заднем нижнем соединении трубы (7) с помощью винтов (20). И закрепите кожух стойки руля Л/П (38L/R) с соединением основной рамы (1) винтами (47).



ШАГ 4:

1. Подсоедините удлинительный сигнальный провод (37) и удлинительные провода датчиков пульса (42) к разъемам соответствующих проводов консоли (45). Затем аккуратно установите консоль на кронштейн стойки (2), закрепите соединение винтами (46), которые предварительно были закреплены на консоли, как показано на рисунке.
2. Закрепите держатель бутылки (49) на стойке (2) с помощью винтов (47).



РАБОТА С КОНСОЛЬЮ



ФУНКЦИИ КЛАВИШ

Клавиша	Функции
РЕЖИМ	В режиме установки: подтверждение настроек и выбора, ввод Во время тренировки, используйте данную клавишу для переключения между параметрами тренировки, отображаемыми на дисплее
ВВЕРХ / ТЕСТ	1. В режиме установки, используйте данную клавишу для увеличения значений параметров: времени, счета, ккал, переключения единиц измерения температуры (°C или °F) 2. Вход или выход из режима фитнес-теста
ВНИЗ	В режиме установки, используйте данную клавишу для уменьшения значений параметров тренировки: времени, счета, ккал, переключения единиц измерения температуры (°C или °F)
СБРОС	1. В режиме установки, используйте данную клавишу для сброса значений времени, счета, ккал 2. В режиме жиросчитателя, используйте данную клавишу после установки параметров для запуска функции жиросчитателя 3. Нажмите и удерживайте данную клавишу 3 сек для перезагрузки консоли

АНАЛИЗ ЖИРА	Вход в меню функции жиранализатора
----------------	------------------------------------

ПОКАЗАНИЯ ДИСПЛЕЯ

Обозначение на дисплее	Диапазон индикации	Описание
RPM/BODYFAT RATIO	0 ~ 1500	Отображает обороты в минуту во время тренировки В режиме жиранализатора, показывает оценку процентного содержания жировой ткани в организме
TIME/BMI	0 ~ 99:59	Отображает время тренировки, мин В режиме жиранализатора, показывает индекс массы тела (BMI)
COUNT/BMR	0 ~ 999	Счет от начала до конца тренировки Обратный отсчет от установленного значения (max 990) В режиме жиранализатора, показывает уровень базального метаболизма (BMR)
CALORIES/TEMPERATURE	5 ~ 9990	Количество сжигаемых калорий во время упражнения, ккал В спящем режиме отображает температуру в помещении
PULSE	40 ~ 240	Частота пульса, измеренная с помощью датчиков пульса на поручнях, уд/мин

УПРАВЛЕНИЕ ТРЕНИРОВКОЙ

1. Установка параметров

Нажмите клавишу РЕЖИМ, чтобы выбрать окно дисплея для установки желаемого параметра тренировки, соответствующее значение параметра начнет мигать. С помощью клавиш ВВЕРХ/ВНИЗ установите целевое значение параметров тренировки: времени, счета, ккал. Для обнуления выбранного параметра используйте клавишу СБРОС.

2. Измерение пульса

Перед измерением пульса, нажмите любую клавишу, чтобы изменить “Р” на “0” в соответствующем окне дисплея. Обхватите ладонями датчики пульса на поручнях, и дисплей покажет ваш текущий пульс спустя 3~4 секунды.

Примечание: во время измерения пульса, когда ладони обхватывают датчики пульса, то измеренное значение может быть выше фактического в первые 2 ~ 3 секунды измерения, затем значение стабилизируется до нормального значения. Датчики пульса не являются медицинским прибором и их показания приблизительны.

3. Фитнес тест

Данную функцию можно применять после любой программы либо, а лучше перед началом заключительного этапа тренировки «заминка». Фитнес оценка рассчитывается как разница между начальным и конечным значениями пульса за одну минуту. Чем быстрее восстанавливается пульс до нормального значения после нагрузки, тем лучше. Улучшение этой оценки при регулярных тренировках является показателем улучшения физической формы.

Сразу после тренировки, измерьте ваш пульс, как указано в предыдущем пункте. Затем нажмите клавишу ТЕСТ, чтобы войти в режим фитнес теста. Отсчет всех параметров, кроме «ВРЕМЕНИ», остановится. Компьютер начнет отсчитывать время от 00:60–00:59 - - до 00:00. После достижения 00:00, компьютер покажет вашу фитнес-оценку в диапазоне от F1 до F6.

F1 означает ВЫДАЮЩИЙСЯ результат

F2 означает ПРЕВОСХОДНЫЙ результат

F3 означает ХОРОШИЙ результат

F4 означает УДОВЛЕТВОРИТЕЛЬНЫЙ результат

F5 означает результат НИЖЕ СРЕДНЕГО

F6 означает ПЛОХОЙ результат.

4. Функция Жироанализатор

Данная функция позволяет ориентировочно оценить уровень содержания жировой ткани в вашем организме и соответственно спланировать интенсивность тренировок. Кроме того, с помощью этой функции вы сможете оценивать своё состояние в динамике по мере продолжения курса тренировок. Для работы функции потребуется указать ваш возраст, рост, пол и вес.

Для запуска функции:

1. В режиме ожидания нажмите клавишу АНАЛИЗ ЖИРА.
2. Укажите свой вес (WEIGHT) с помощью клавиш ВВЕРХ/ВНИЗ. Подтвердите введенное значение нажатием клавиши РЕЖИМ.
3. Укажите свой рост (HEIGHT) с помощью клавиш ВВЕРХ/ВНИЗ. Подтвердите введенное значение нажатием клавиши РЕЖИМ.
4. Возраст (AGE) мигает на дисплее. Укажите свой возраст с помощью клавиш ВВЕРХ/ВНИЗ. Значение по умолчанию: 30 лет, шаг изменения: 1. Подтвердите введенное значение нажатием клавиши РЕЖИМ.
5. Укажите свой пол (GENDER) с помощью клавиш ВВЕРХ/ВНИЗ. М – мужской, F – женский. Значение по умолчанию: М (Мужской). Подтвердите введенное значение нажатием клавиши РЕЖИМ.
6. После этого положите ладони на датчики пульса. Примерно через 15 секунд компьютер выдаст рассчитанное значение содержания жировой ткани (индекса массы тела) в вашем организме.

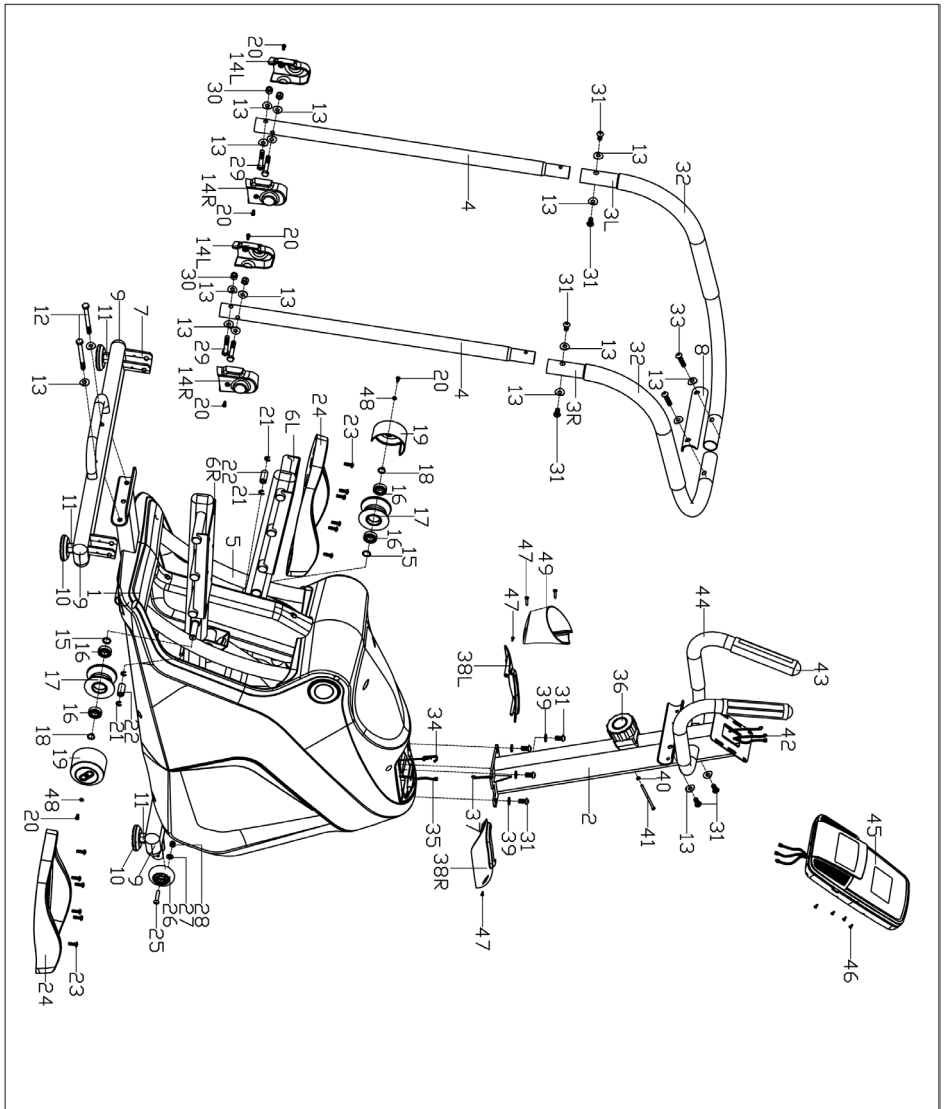
Ниже приведена справочная таблица соответствия индекса массы тела различным типам телосложения в зависимости от пола.

Пол/Возраст	Меньше нормы	Норма	Немного больше нормы	Больше нормы	Тучный
Male/ ≤ 30	< 14%	14%~20%	20.1%~25%	25.1%~35%	> 35%
Male/ > 30	< 17%	17%~23%	23.1%~28%	28.1%~38%	> 38%
Female/ ≤ 30	< 17%	17%~24%	24.1%~30%	30.1%~40%	> 40%
Female/ > 30	< 20%	20%~27%	27.1%~33%	33.1%~43%	> 43%

Замена батареек

Если индикация дисплея стала слабой, необходимо заменить батарейки. Для этого нужно открыть крышку отсека для батареек, находящуюся с обратной стороны консоли. Заменить батарейки, а затем закрыть крышку.

Схема тренажера в разобранном виде



Список комплектующих частей

№.	Наименование	Кол-во
1	Рама	1
2	Стойка передняя	1
3L/R	Левый/Правый поручень	1/1
4	Опорная труба поручней	2
5	Направляющая	2
6L/R	Левая/Правая труба педали	1/1
7	Соединение задней нижней трубы	1
8	Дуговая шайба 2	1
9	Плоская круглая торцевая крышка	4
10	Регулируемая опора	4
11	Шестигранный болт М16×1.5	4
12	Наружный шестигранный болт М10×95	2
13	Дуговая шайба Ø10×Ø23×1.5, R20	18
14L/R	Левый/Правый защитный кожух опорной трубы	1
15	Плоская шайба Ø17×Ø22×1	2
16	Подшипник	4
17	Рельсовое колесо	2
18	Кольцо Ø17	2
19	Защитный кожух рельсового колеса	2
20	Винт М5×8	6
21	Е-образное кольцо	4
22	Разделитель	2
23	Винт М6×12	12
24	Педаль	2
25	Внутренний шестигранный болт М8×40	2
26	Колесо	2
27	Плоская шайба Ø8×Ø17×1.5	2
28	Нейлоновая гайка М8	2
29	Наружный шестигранный болт М10×58	4
30	Нейлоновая гайка М10	4
31	Внутренний шестигранный винт М10×20	10
32	Оплетка поручней	2
33	Внутренний шестигранный винт М10×50	2
34	Трос регулятора нагрузки	1
35	Сигнальный провод	1
36	Регулятор нагрузки	1
37	Удлинительный провод датчика	1

38L/R	Левая/Правая крышка стойки	1
39	Плоская шайба	4
40	Плоская шайба	1
41	Поперечный винт	1
42	Провод датчиков пульса	2
43	Торцевая заглушка	2
44	Оплетка поручней	2
45	Консоль	1
46	Винт	4
47	Винт ST4.2×18	4
48	Плоская шайба Ø5×Ø10×1	2
49	Держатель бутылки	1

ПРИМЕЧАНИЕ: Большая часть перечисленного сборочного оборудования была упакована отдельно, но некоторые части были предварительно установлены в сборочных деталях. В этих случаях просто снимите их и переустановите оборудование по мере необходимости сборки.

Пожалуйста, ознакомьтесь с отдельными этапами сборки и обратите внимание на все предварительно установленное оборудование.

Технические характеристики

Назначение	профессиональное
Рама	высокопрочная износостойкая с двухслойной покраской
Система нагружения	магнитная
Регулировка нагрузки	механическая
Кол-во уровней нагрузки	15
Маховик	15 кг
Педали	прорезиненные антискользящие, увеличенного размера
Высота шага	40 см
Измерение пульса	сенсорные датчики на поручнях
Консоль	многофункциональный LCD дисплей, отображающий 5 параметров тренировки одновременно
Показания консоли	время, счет, дистанция, пульс, темп/мин, фитнес тест, жиросанализатор, метаболические индексы (BMI, BMR), температура в помещении
Держатель мобильного тел.	есть
Держатель планшета	есть
Транспортировочные ролики	есть
Размер в рабочем состоянии (Д*Ш*В)	145,5×80,5×157 см
Вес нетто	84,5 кг
Вес брутто	96,5 кг
Размеры упаковки	147×57×90 см (упаковка 1 шт. в 1 коробке)
Компенсаторы неровности пола	есть
Держатель бутылки	есть
Макс. вес пользователя	160 кг.
Питание	батарейки (не требует подключения к эл. сети)
Энергосбережение	есть
Гарантия	3 года
Производитель	BRONZE GYM
Страна изготовления	КНР

Оборудование сертифицировано в соответствии с Техническим Регламентом Таможенного Союза.

*Производитель оставляет за собой право вносить изменения в конструкцию тренажера, не ухудшающие значительно его основные технические характеристики.

Все актуальные изменения в конструкции либо технических спецификациях изделия отражены на официальном сайте поставщика оборудования ООО «ФИТАТЛОН»: **www.fitathlon.ru**

Последнюю версию Руководства пользователя можно найти на сайте поставщика ООО «ФИТАТЛОН»: **www.fitathlon.ru**



Внимание

Тренажер предназначен для коммерческого использования.

