

T1000M PRO TURBO

Беговая дорожка



РУКОВОДСТВО ПОЛЬЗОВАТЕЛЯ

Уважаемый покупатель!

Поздравляем с удачным приобретением! Вы приобрели современный тренажер BRONZE GYM T1000M PRO TURBO, который, как мы надеемся, станет Вашим лучшим помощником. Он сочетает в себе передовые технологии и современный дизайн. Постоянно используя этот тренажер, Вы сможете укрепить сердечно-сосудистую систему и приобрести хорошую физическую форму. Надеемся, что данная модель удовлетворит все Ваши требования.

Прежде чем приступить к использованию тренажера, внимательно изучите настоящее руководство и сохраните его для дальнейшего использования. В случае возникших дополнительных вопросов обратитесь к продавцу или дилеру, который проконсультирует Вас и поможет устранить возникшую проблему.

Обязательно сохраняйте инструкцию по эксплуатации, это поможет Вам по прошествии времени вспомнить о функциях тренажера и правилах его использования.

Если у Вас возникли какие-либо вопросы по эксплуатации данного тренажера, свяжитесь со службой технической поддержки или уполномоченным дилером, у которого Вы приобрели тренажер.

Меры безопасности

Внимание!

Перед тем как приступить к тренировкам настоятельно рекомендуем пройти полное медицинское обследование, особенно если у Вас есть наследственная предрасположенность к повышенному давлению или сердечно-сосудистым заболеваниям. Неправильное или чрезмерно интенсивное выполнение упражнений может повредить Вашему здоровью.

Тренажер предназначен для коммерческого использования. В целях обеспечения безопасности и надежной работы оборудования перед использованием тренажера ознакомьтесь с инструкцией.

При использовании тренажера следует соблюдать следующие базовые меры предосторожности:

- **ОСТОРОЖНО!** Во избежание удара током отключайте тренажер от сети после окончания использования и перед чисткой;
- **ВНИМАНИЕ!** Не следует оставлять включенный тренажер без присмотра во избежание удара током. Если тренажер не используется или производится его ремонт, установка или снятие комплектующих, отключите его от сети;
- Используйте тренажер только по назначению, описанному в данном руководстве. Во избежание получения травм используйте только те аксессуары,

- которые рекомендованы производителем;
- Во избежание травм и удара током не вставляйте какие-либо предметы в отверстия на тренажере;
- Не снимайте кожухи консоли. Ремонт тренажера должен производиться только сотрудниками сервисного центра;
- Не используйте тренажер, если заблокированы вентиляционные отверстия. Поддерживайте их в чистоте, удаляйте скапливающуюся пыль, волосы и т.д.;
- Не используйте тренажер, если у него повреждены шнур питания или вилка, если он работает некорректно, был поврежден или побывал в воде. Доставьте тренажер в сервисный центр для осмотра и ремонта;
- Не перемещайте тренажер за шнур питания и не используйте шнур как ручку;
- Шнуры питания не должны соприкасаться с нагревающимися поверхностями;
- Дети и лица с ограниченными возможностями могут находиться рядом с включенным тренажером или использовать его только под наблюдением;
- Тренажер не предназначен для использования вне помещения;
- Не пользуйтесь тренажером в местах, где распыляются аэрозоли или осуществляется подача кислорода;
- Для отключения переведите тумблеры включения/выключения в положение «выкл.(OFF)», а затем отключите шнур питания из розетки;
- Подключайте тренажер только к заземленной розетке;
- Не подставляйте руки под движущиеся части тренажера, следите, чтобы ваша одежда не попала в движущиеся части тренажера;
- Будьте осторожны при подходе к тренажеру и спуске с него.

ОСТОРОЖНО! Если вы почувствовали боль в груди, тошноту, головокружение или одышку, немедленно ПРЕКРАТИТЕ занятия на тренажере. Прежде чем возобновлять тренировки обратитесь за консультацией к врачу.

Инструкция по заземлению

Беговая дорожка должна быть заземлена. В случае сбоя или поломки заземление создает путь для электрического тока с минимальным сопротивлением, что снижает риск удара током. Тренажер оснащен шнуром с жилой для заземления и вилок с ножкой заземления. Он должен подключаться к соответствующей розетке, установленной заземленной с соблюдением действующих нормативов. Несоблюдение данных инструкций может привести к утрате гарантии.

ОСТОРОЖНО! Неправильное подключение может стать причиной удара током. Если у вас возникли сомнения в правильности заземления, обратитесь к электрику или представителю сервисной службы. Не меняйте вилку тренажера. Если комплектуемая вилка не подходит к вашей розетке, обратитесь к электрику и установите нужную розетку.

ТРЕНАЖЕРЫ, РАССЧИТАННЫЕ НА СЕТЬ НАПРЯЖЕНИЕМ 220 вольт

Тренажеры рассчитаны на использование в сети с номинальным напряжением 220 вольт и некольцевое заземление. Беговая дорожка должна подключаться к розетке стандарта NEMA6-20R, имеющей ту же конфигурацию, что и вилка. Использование адаптера для подключения тренажера не допускается.

Транспортировка/Хранение/Ввод в эксплуатацию

Транспортировка и эксплуатация тренажера:

1. Тренажер должен транспортироваться только в заводской упаковке;
2. Заводская упаковка не должна быть нарушена;
3. При транспортировке тренажер должен быть надежно защищен от дождя, влаги, атмосферных осадков, механических перегрузок.

Хранение тренажера:

Тренажер рекомендуется хранить и использовать только в сухих отапливаемых помещениях со следующими значениями:

1. Температура + 10 - + 35 С;
2. Влажность: 50 -75%;
3. Если Ваш тренажер хранился при низкой температуре или в условиях высокой влажности (имеет следы конденсации влаги), необходимо перед эксплуатацией выдержать его в нормальных условиях не менее 2 – 4 часов и только после этого можно приступить к эксплуатации.

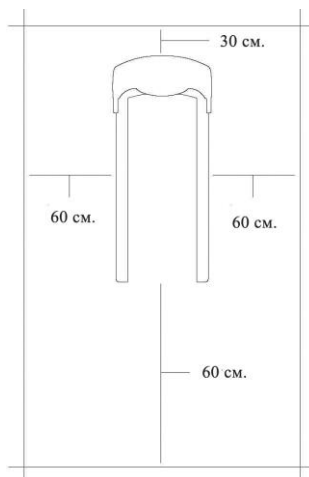
Настройка оборудования

ВЫБОР МЕСТА ДЛЯ ТРЕНАЖЕРА

Место, где установлен тренажер, должно быть хорошо освещенным и проветриваемым. Установите тренажер на твердой, ровной поверхности, так, чтобы расстояние от стены или других предметов было достаточным (свободное пространство должно быть не менее 60см по бокам, не менее 30 см перед оборудованием, не менее 60 см позади него).

Свободное пространство сзади тренажера обеспечит вам комфортный подход к тренажеру и спуск с него. Если вы ставите тренажер на ковер, необходимо подложить под него коврик из твердого пластика, чтобы предохранить ковер и оборудование от возможных повреждений.

Не размещайте тренажёр в помещениях с высокой



влажностью, например, рядом с парной, сауной или закрытым бассейном. Водяные пары или хлор могут отрицательно повлиять на электронные и другие компоненты тренажера. Рекомендуется устанавливать тренажер в комфортном помещении.

РЕКОМЕНДАЦИИ ПО СБОРКЕ

Перед сборкой тренажера тщательно изучите ее последовательность и выполняйте все рекомендации. Используйте для сборки приложенный или рекомендуемый инструмент. Убедитесь, что в наличии имеются все детали и они не повреждены. Не прикладывайте чрезмерных усилий к инструменту во избежание травм и повреждения элементов конструкции тренажера. Сначала соберите все детали тренажера, не до конца затянув гайки и болты, и, убедившись, что конструкция собрана правильно, затяните их до конца.

Техническое обслуживание/ Гарантия/ Ремонт

ЧИСТКА БЕГОВОЙ ДОРОЖКИ

Регулярное и своевременное техническое обслуживание продлевает срок службы тренажера и сводит ваши обращения в сервисную службу до минимума. Для этого мы рекомендуем вам выполнять следующие профилактические процедуры.

РЕКОМЕНДАЦИИ ПО УХОДУ

Перед любым обслуживанием обязательно отключайте тренажер от электрической сети. К обслуживанию можно приступать примерно через 60 секунд, когда произойдет полное обесточивание внутренних электрических цепей тренажера. Регулярно осматривайте Ваш тренажер на предмет отсутствия попадания посторонних предметов, пыли и грязи в тренажер.

Не применяйте абразивные препараты, агрессивные жидкости для чистки рабочих поверхностей тренажера – ацетон, бензин, уайт-спирит, бензол и их производные во избежание повреждения лакокрасочных покрытий и пластиковых деталей.

Для ухода рекомендуется применять слегка смоченную нейтральным раствором моющей жидкости ткань с последующей протиркой сухой тканью.

ПОСЛЕ КАЖДОЙ ТРЕНИРОВКИ (ЕЖЕДНЕВНО)

Почистите и осмотрите беговую дорожку, выполнив следующие действия:

- Выключите тумблер питания беговой дорожки, затем отключите ее от сети.
- Протрите беговое полотно, корпус, кожух двигателя и консоль влажной тряпкой. Не используйте растворители, они могут повредить тренажер.
- Осмотрите шнур питания. Если он поврежден, обратитесь к представителям компании-продавца.
- Убедитесь, что шнур не попал под транспортировочные колёсики тренажера или в другое место, где он может оказаться защемлен или оборван.
- Проверьте натяжение и центровку бегового полотна. Убедитесь, что оно не

повредит другие части тренажера из-за нарушения центровки.

- Убедитесь, что тренажёр находится на достаточном расстоянии от стен (не менее 50 см).

ЕЖЕНЕДЕЛЬНО

Уборка от пыли и мусора поверхности под беговой дорожкой:

- Выключите тумблер беговой дорожки, затем отключите ее от сети.
- Сложите тренажер, убедившись в надежности его фиксации в вертикальном положении(для складных моделей).
- Переместите тренажер в другое место.
- Подметите или пропылесосьте пол, чтобы удалить пыль или другой мусор, который мог накопиться под беговой дорожкой.
- Поставьте тренажер обратно.

ЕЖЕКВАРТАЛЬНО

- Выключите тумблер питания беговой дорожки, затем отключите ее от сети.
- Проверьте затяжку всех монтажных болтов тренажера.
- Выключите беговую дорожку и подождите 1 минуту.
- Снимите кожух двигателя. Дождитесь, пока все огни индикаторов на платах погаснут.
- Пропылесосьте сам двигатель и весь моторный отсек, чтобы удалить накопившийся пух или пыль. Невыполнение этой процедуры может привести к преждевременному отказу электрических компонентов.
- Пропылесосьте и протрите беговое полотно влажной тряпкой. Удалите с помощью пылесоса черные или белые частички, которые могут скопиться вокруг тренажера. Их появление является результатом нормальной работы беговой дорожки.

Дека и беговое полотно – это детали тренажера, требующие особого внимания. Важно соблюдать требования эксплуатации во избежание преждевременного износа этих деталей. Периодически проверять и проводить центровку подтягивание бегового полотна, а при необходимости и техническое обслуживание беговой дорожки.

РЕКОМЕНДАЦИИ ПО ТЕХНИЧЕСКОМУ ОБСЛУЖИВАНИЮ КОММЕРЧЕСКИХ БЕГОВЫХ ДОРОЖЕК

В процессе эксплуатации беговой дорожки, происходит стирание и высыхание фрикционного слоя смазки, которая обеспечивает скольжение полотна по деке и возникает необходимость нанесения нового слоя смазки.

Типичные признаки необходимости смазки деки:

- - сильный нагрев бегового полотна, запах нагретой резины.
- - перегрев электродвигателя, резкий запах пластмассы, нагрев крышки моторного отсека
- - отключение электродвигателя во время занятий.
- - появление текстовых или цифровых сообщений на дисплее консоли и остановка дорожки.
- - токовая нагрузка на электродвигатель более 5,5 Ампер (АС).

Обращаем Ваше внимание, что несвоевременная смазка деки приводит к повышенному трению и нагрузке на электродвигатель, что может привести к поломке электродвигателя и электронных плат управления дорожкой, повреждению и преждевременному износу деки и бегового полотна.

Дека беговой дорожки обрабатывается силиконовой смазкой на Заводе-Изготовителе.

- Изготовитель рекомендует проводить техобслуживание и смазку деки со следующей периодичностью:
-
- При эксплуатации тренажёра 12 часов в день- ежемесячно.
- При эксплуатации тренажёра 8 часов в день- каждые два месяца
- При эксплуатации тренажёра 4 часа в день- каждые три месяца.
-
- Нанесение слишком большого количества смазки, приводит к проскальзыванию переднего вала и бегового полотна.
- Если тренажёр не эксплуатировался более двух месяцев, перед началом эксплуатации необходимо смазать деку смазкой.
- Перед нанесением нового слоя смазки, необходимо очистить деку от грязи и остатков старого слоя смазки.
- Регулярное и своевременное техническое обслуживание продлевает срок службы тренажёра.
- В любом случае, даже при регулярном обслуживании необходимо контролировать и проверять состояние деки и бегового полотна, токовую нагрузку на электродвигатель и принимать решение в зависимости от их технического состояния.
- Регулярное техобслуживание не гарантирует, нормальную работу в течении гарантийного срока службы комплектующих беговой дорожки (дека, полотно и т.п.), если пользователями нарушаются правила эксплуатации тренажёра.

РЕКОМЕНДАЦИИ ПО СБОРКЕ

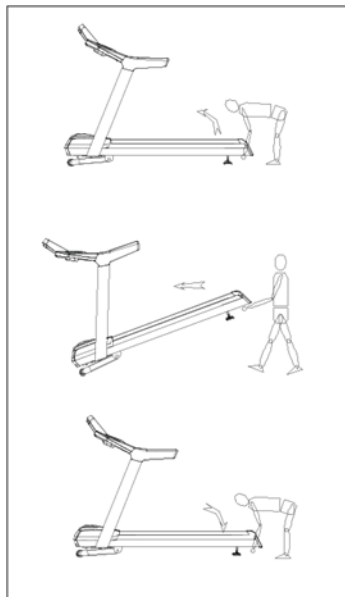
- Не включайте тренажёр в сеть и не нажимайте кнопку Старт, не изучив рекомендации по настройке консоли и не выполнив все необходимые действия. При включении и перед запуском, убедитесь, что консоль настроена именно на вашу модель тренажёра иначе возможна поломка механизмов тренажёра при запуске.
- Перед сборкой тренажера тщательно изучите ее последовательность и выполняйте все рекомендации. Используйте для сборки прикладываемый или рекомендуемый инструмент. Убедитесь, что в наличии имеются все детали и они не повреждены. Не прикладывайте чрезмерных усилий к инструменту во избежание травм и повреждения элементов конструкции тренажера.
- Сначала соберите все компоненты, неплотно закрепив гайки и болты, и, убедившись, что конструкция собрана правильно, окончательно затяните их.

ПЕРЕМЕЩЕНИЕ ТРЕНАЖЕРА

Отключите тренажер от сети. Возьмитесь за тренажер в районе заднего вала и приподнимите его, как показано на рисунке, чтобы тренажёр встал на транспортировочные ролики. Затем его можно переместить в нужное место, двигая вперед или назад.

Затем поднимите конец беговой дорожки двумя руками и передвиньте вперед или назад в нужное место. Желательно участие двух человек.

Затем медленно опустите беговую дорожку на пол.



Гарантия

С условиями и сроками гарантии Вы можете ознакомиться на сайте <https://fitathlon.ru/fitathlon-service/guarantee.pdf>

Гарантия наших брендов является твердым обязательством по обеспечению высокого качества оборудования.

Перед покупкой и эксплуатацией рекомендуем ознакомиться с содержанием гарантийного талона, размещенного по указанной выше ссылке.

Обратите внимание, что сроки гарантии отличаются для тренажеров с разным уровнем использования: домашним, полупрофессиональным и коммерческим.

Авторизованные сервисные центры представлены по всей России. Наши профессионалы гарантируют качественное обслуживание и ремонт, следуя стандартам бренда.

Сохраняйте стикеры с уникальным серийным номером. Они являются залогом оказания гарантийного ремонта. При наличии стикера гарантийный талон не требуется.

С контактами сервисных центров можно ознакомиться на сайте <https://fitathlon.ru/fitathlon-service/>

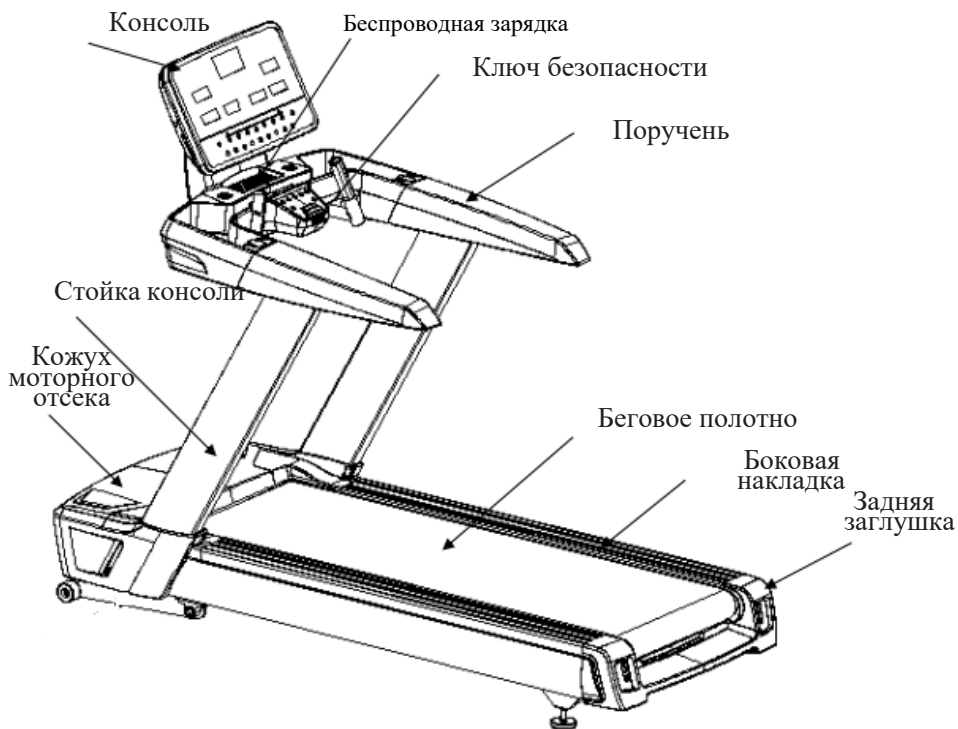
Указания по утилизации



Данный тренажер не относится к бытовым отходам. **Пожалуйста, не выбрасывайте оборудование либо элементы питания вместе с бытовыми отходами**, для утилизации использованных элементов питания пользуйтесь действующими в Вашей стране системами возврата и сбора для утилизации.

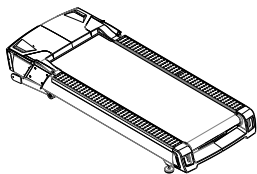
Надлежащий раздельный сбор разобранных приборов, которые впоследствии отправятся на переработку, утилизацию или экологичное захоронение, способствует предотвращению возможных негативных воздействий на окружающую среду и здоровье человека, а также позволяет повторно использовать материалы, из которых изготовлено устройство. За незаконную утилизацию устройства пользователь может быть привлечен к административной ответственности, предусмотренной действующим законодательством.

ПРЕДВАРИТЕЛЬНОЕ ЗНАКОМСТВО С ТРЕНАЖЕРОМ

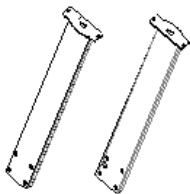


ПРОВЕРКА КОМПЛЕКТНОСТИ ТРЕНАЖЕРА

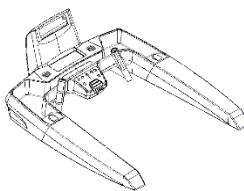
Основная часть



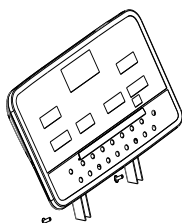
Стойки консоли



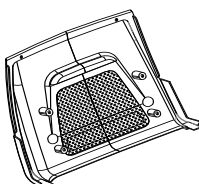
Рама консоли



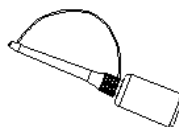
Консоль



Задняя часть консоли



Силиконовая смазка



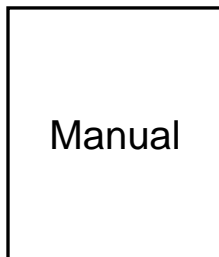
Кожух левой стойки



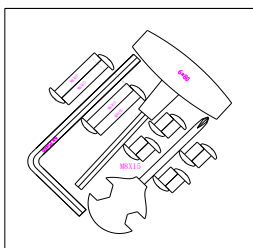
Кожух правой стойки



Инструкция



Сборочный комплект



Сетевой шнур



СБОРОЧНЫЙ КОМПЛЕКТ



Винт ST4 x 16
8 шт.



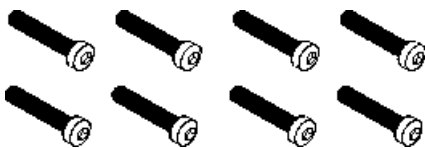
Винт M4 x 16
4 шт.



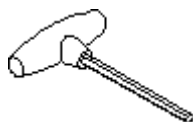
Винт ST4 x 8
2 шт.



Болт M8 x 20
8 шт.



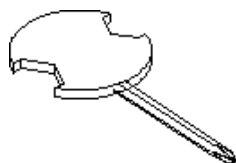
Болт M8 x 80
8 шт.



T-образный ключ
1 шт.



L-образный ключ S6
1 шт.

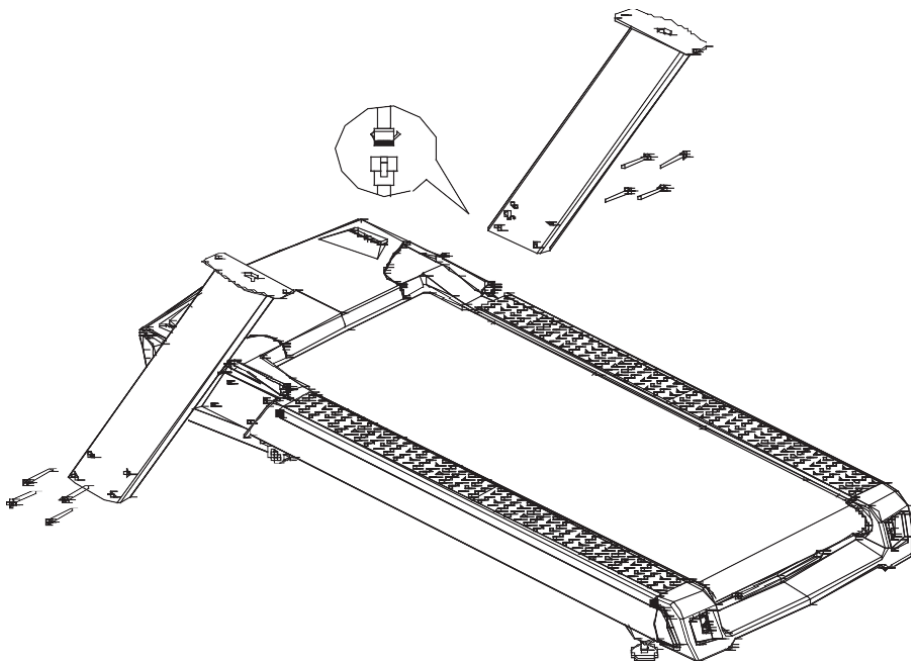


Ключ
1 шт.

Сборка оборудования

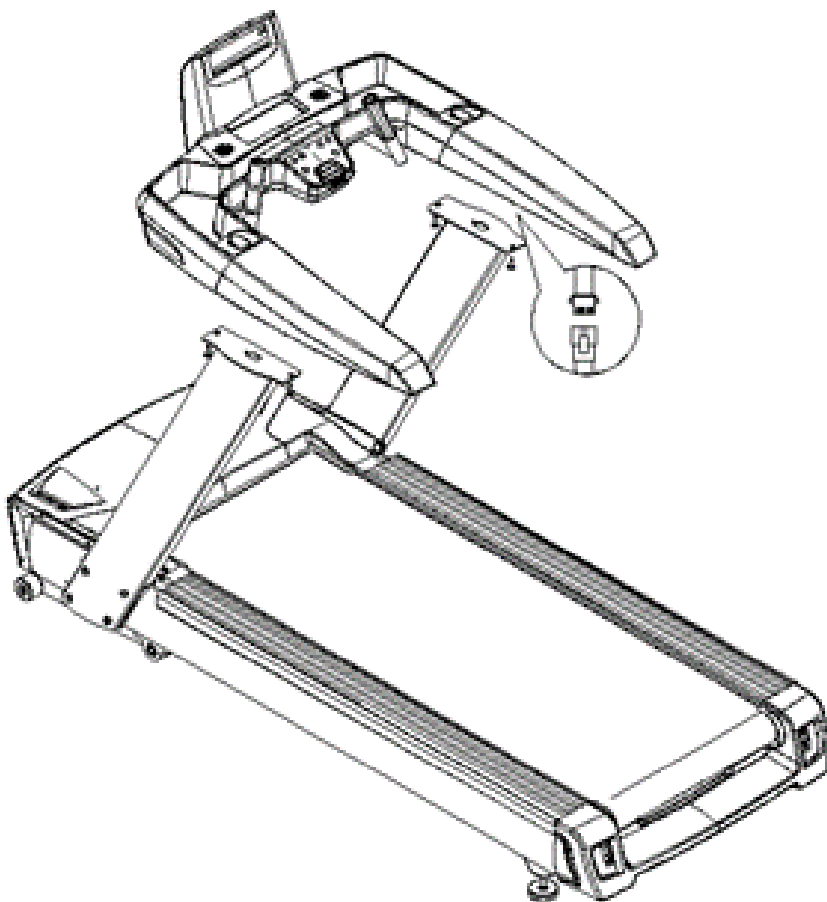
ШАГ 1:

Достаньте тренажер из коробки и расположите на ровном полу. Установите стойки консоли по обе стороны основной рамы и закрепите с помощью болтов М8 х 80 - 4 шт. Соедините кабель консоли с основной частью тренажера.



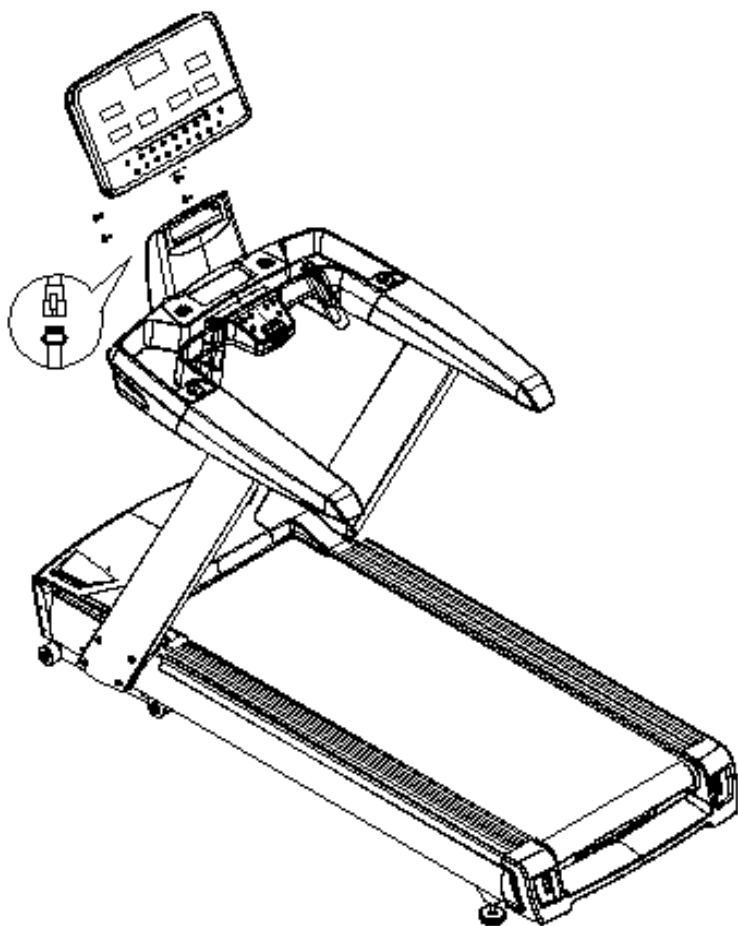
ШАГ 2:

Соедините провода рамы консоли с правой стороны и правой стойки консоли. Установите раму консоли на левую и правую стойки консоли и закрепите с помощью 4 шт. болтов М8 х 20.



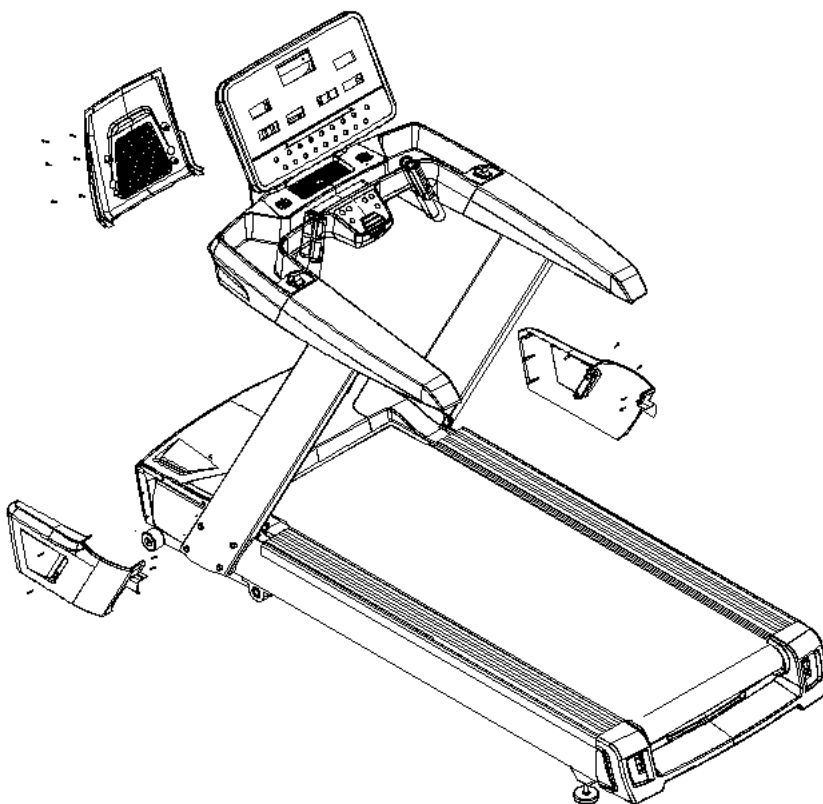
ШАГ 3:

Соедините провода консоли и рамы консоли между собой. Установите консоль на раму консоли и закрепите с помощью винтов М8 х 20 4 шт.

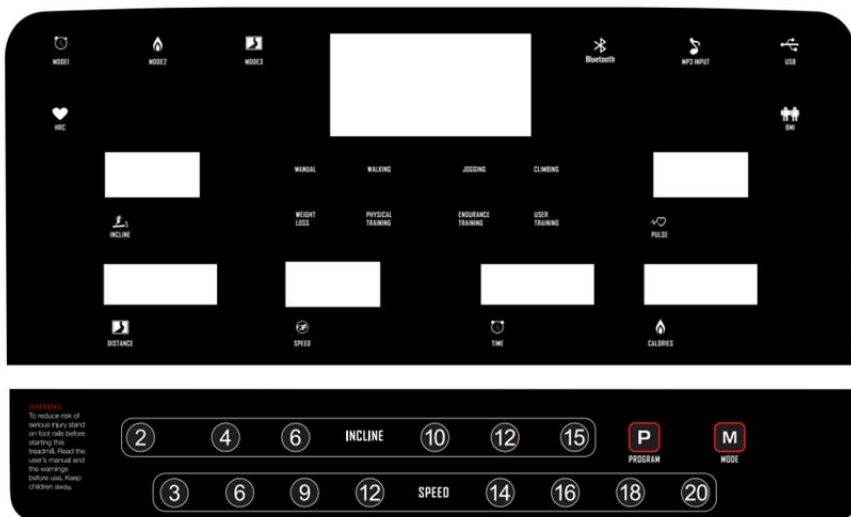


ШАГ 4:

Установите кожух левой стойки консоли и правой стойки консоли на соответствующие стойки консоли и закрепите их с помощью винтов M4x16 4 шт. Установите задний кожух консоли на консоль с помощью винтов ST4x16 6 шт. Закрепите кожух левой стойки (L) на основной раме с помощью 2-х винтового соединения (M4*16), а затем закрепите торцевую крышку с помощью 2-х винтового соединения (ST4*16). Таким же образом соберите кожух правой стойки (R). Задняя крышка консоли крепится с помощью 4 винтов ST4*16 и 2 винтов ST4*8 (для верхней части задней крышки). Затяните все винты, установка завершена



Работа с консолью



ПОКАЗАНИЯ ДИСПЛЕЯ

SPEED: Показывает скорость (км/ч)

TIME: Показывает время тренировки (мин)

DISTANCE: Показывает пройденное расстояние, количество шагов (км)

CALORIES: Показывает калории (ккал)

PULSE: Показывает пульс(уд/мин)

INCLINE: Показывает угол наклона (уровень)

ЗНАЧЕНИЯ КЛАВИШ

- **ПРОГРАММЫ:** Используйте данную кнопку для выбора одной из программ: P0 — P36 — U1 — U3 – HRC1 – HRC3 — FAT.
- **РЕЖИМ:** Нажмите кнопку для выбора одного из режимов: обратного отсчета времени, расстояния, количества калорий, нормальный режим.
- **СТАРТ/ПАУЗА:** Начало работы беговой дорожки. Во время работы позволяет поставить тренировку на паузу.
- **СТОП:** Во время работы беговой дорожки, медленно остановит тренировку,

нажав один раз клавишу СТОП. Если на дисплее отображается сообщение ошибки, нажатие на кнопку СТОП позволяет убрать предупреждение. Если во время тренировки нажать кнопку СТОП дважды, то дорожка остановится немедленно.

- СКОРОСТЬ +: Увеличивает скорость, а так же меняет параметры.
- СКОРОСТЬ -: Уменьшает скорость, а так же меняет параметры.
- СКОРОСТЬ (КНОПКИ ПРЯМОГО ВЫБОРА СКОРОСТИ): 3, 6, 9, 12, 14, 16, 18, 20
- ▲ (НАКЛОН +): Увеличивает угол наклона.
- ▼ (НАКЛОН -): Уменьшает угол наклона.
- НАКЛОН (КНОПКИ ПРЯМОГО ВЫБОРА УРОВНЯ УГЛА НАКЛОНА): 2, 4, 6, 8, 10, 12, 15.

ПЕРЕКЛЮЧЕНИЕ СИСТЕМ ИЗМЕРЕНИЯ

После отключения ключа безопасности, нажмите клавиши ПРОГРАММЫ и РЕЖИМ. Это позволит переключаться между метрической и имперской системами измерения.

ОПИСАНИЕ ТРЕНИРОВОЧНЫХ ПРОГРАММ

ОПИСАНИЕ ПРОГРАММ

1. Режимы ручной программы P0: нормальный, обратного отсчета времени, расстояния, калорий;
2. 36 предустановленных программ: P01, P02, P03, P04, P05, ..., P36;
3. 3 пользовательских программы U1 ~ U3.
4. 3 пульсовозависимые программы HRC1 – HRC3.

РЕЖИМ ОБРАТНОГО ОТСЧЕТА ВРЕМЕНИ

- Нажмите кнопку РЕЖИМ для выбора режим обратного отсчета времени, на дисплее будет отображено “30:00”, возможный интервал времени — 5 - 99 мин, используйте кнопки + или -, чтобы настроить параметр времени.
- Нажмите СТАРТ для начала движения беговой дорожки, движение будет осуществляться с минимальной скоростью. Нажмите SPEED для установления скорости, в окне времени начнется обратный отсчет установленного вами параметра. Когда на дисплее появится “0:00”, беговая дорожка автоматически остановится.

РЕЖИМ ОБРАТНОГО ОТСЧЕТА РАССТОЯНИЯ

- Нажмите кнопку РЕЖИМ для выбора режима обратного отсчета расстояния, на дисплее будет отображено 1.0, возможный диапазон расстояния — 1 - 99 км, используйте кнопки + или -, чтобы установить расстояние.
- Нажмите СТАРТ для начала движения беговой дорожки, движение будет осуществляться с минимальной скоростью. Используйте клавиши СКОРОСТЬ +/- для установления скорости, в окне расстояния начнется обратный отсчет установленного вами параметра. Когда на дисплее появится “0:00”, беговая дорожка автоматически остановится.

РЕЖИМ ОБРАТНОГО ОТСЧЕТА ИЗРАСХОДОВАННЫХ КАЛОРИЙ

- Нажмите кнопку РЕЖИМ для выбора режима обратного отсчета калорий, на дисплее будет отражено 50 ккал, возможный диапазон количества калорий — 20-990 ккал. Используйте кнопки + или -, чтобы установить параметр.
- Нажмите СТАРТ для начала движения беговой дорожки, движение будет осуществляться с минимальной скоростью. Используйте клавиши СКОРОСТЬ +/- для выбора скорости, в окне калорий начнется обратный отсчет установленного вами параметра. Когда на дисплее появится “0”, беговая дорожка автоматически остановится.

ПРЕДУСТАНОВЛЕННЫЕ ПРОГРАММЫ (P1 — P36)

- Нажмите кнопку ПРОГРАММЫ и выберете одну из 36 предустановленных программ, нажмите кнопку РЕЖИМ для сброса параметров в начальное значение, в окне времени будет отображено “30:00”. Выберете интересующую вас программу. Промежуток времени 5-99 мин. Используя кнопки + или -, установите время.
- Нажмите СТАРТ для начала движения беговой дорожки, беговое полотно начнет двигаться в соответствии с установленной скоростью. Окно времени будет отображать обратный отсчет. Когда время закончится - 0:00, беговая дорожка прекратит движение. Во время движения вы можете нажимать кнопки скорости для изменения скорости.

Беспроводная зарядка

- Когда беговая дорожка включена, пользователи могут поместить мобильный телефон с функцией зарядки в зону зарядки тренажера, чтобы заряжать мобильный телефон по беспроводной сети.

Ниже приведена диаграмма для 36 программ тренировки в метрической системе:

Уровень Программы		1	2	3	4	5	6	7	8	9	10	11	12	13	14	15	16
		P1	Скорость	1.0	3.0	3.0	7.0	7.0	5.0	5.0	5.0	7.0	7.0	5.0	5.0	5.0	5.0
	Наклон	2	2	6	6	8	8	6	6	4	4	4	6	6	2	2	2
P2	Скорость	2.0	3.0	3.0	6.0	5.0	5.0	8.0	5.0	5.0	6.0	8.0	8.0	8.0	5.0	4.0	3.0
	Наклон	3	3	9	9	9	2	2	8	8	4	1	1	4	4	4	4
P3	Скорость	2.0	3.0	5.0	5.0	7.0	7.0	8.0	5.0	5.0	6.0	8.0	8.0	8.0	5.0	4.0	3.0
	Наклон	1	2	3	4	5	5	7	7	4	4	4	4	6	3	2	2
P4	Скорость	2.0	2.0	3.0	5.0	5.0	5.0	8.0	8.0	8.0	8.0	5.0	5.0	5.0	3.0	3.0	2.0
	Наклон	3	3	6	6	6	9	9	9	9	9	9	6	6	6	2	2
P5	Скорость	3.0	4.0	5.0	6.0	7.0	8.0	9.0	10.0	10.0	10.0	9.0	8.0	7.0	5.0	4.0	3.0
	Наклон	2	2	4	4	8	8	6	6	6	6	8	7	6	5	1	1
P6	Скорость	3.0	4.0	5.0	5.0	6.0	6.0	7.0	7.0	7.0	9.0	9.0	10.0	10.0	11.0	5.0	3.0
	Наклон	1	8	8	8	8	8	7	7	7	7	7	5	5	3	3	1
P7	Скорость	3.0	4.0	9.0	4.0	11.0	4.0	10.0	4.0	9.0	4.0	8.0	4.0	11.0	5.0	3.0	2.0
	Наклон	1	1	4	4	4	6	6	6	8	8	8	10	10	10	6	2

P8	Скорость	3.0	5.0	8.0	3.0	5.0	7.0	9.0	3.0	5.0	7.0	10.0	3.0	5.0	7.0	11.0	5.0
	Наклон	3	3	8	8	3	3	7	7	3	3	6	6	3	3	5	5
P9	Скорость	3.0	7.0	9.0	4.0	7.0	10.0	4.0	7.0	11.0	5.0	7.0	12.0	4.0	7.0	12.0	6.0
	Наклон	3	6	6	3	7	7	3	8	8	3	9	9	3	3	7	7
P10	Скорость	3.0	5.0	6.0	6.0	6.0	9.0	10.0	6.0	6.0	9.0	10.0	6.0	6.0	6.0	11.0	3.0
	Наклон	2	7	7	7	5	5	5	8	8	8	8	8	8	4	4	4
P11	Скорость	4.0	5.0	7.0	9.0	10.0	11.0	9.0	6.0	8.0	9.0	10.0	10.0	11.0	9.0	6.0	5.0
	Наклон	1	6	6	6	3	3	3	7	7	4	4	4	4	6	6	6
P12	Скорость	4.0	6.0	10.0	10.0	7.0	10.0	10.0	10.0	7.0	7.0	10.0	10.0	10.0	10.0	6.0	5.0
	Наклон	3	8	8	6	9	9	5	5	8	8	8	4	4	4	4	4
P13	Скорость	4.0	12.0	4.0	12.0	4.0	12.0	4.0	12.0	4.0	12.0	4.0	12.0	4.0	12.0	4.0	12.0
	Наклон	4	8	10	12	4	8	10	12	4	8	10	12	4	8	10	12
P14	Скорость	2.0	3.0	3.0	6.0	9.0	11.0	3.0	6.0	9.0	11.0	3.0	6.0	9.0	11.0	3.0	6.0
	Наклон	5	9	11	12	5	9	11	12	5	9	11	12	5	9	11	12
P15	Скорость	4.0	6.0	11.0	11.0	9.0	6.0	11.0	11.0	9.0	6.0	11.0	11.0	9.0	6.0	11.0	11.0
	Наклон	2	3	4	5	6	8	7	8	8	7	7	6	5	4	3	2
P16	Скорость	2.0	4.0	4.0	12.0	4.0	12.0	4.0	12.0	4.0	12.0	4.0	12.0	4.0	12.0	4.0	12.0
	Наклон	2	4	5	6	2	4	5	6	2	4	5	6	2	4	5	6
P17	Скорость	2.0	2.0	2.0	4.0	6.0	6.0	9.0	11.0	11.0	2.0	4.0	6.0	6.0	11.0	11.0	9.0
	Наклон	2	4	6	8	10	12	12	12	12	12	12	10	8	6	4	2
P18	Скорость	3.0	6.0	3.0	6.0	6.0	3.0	6.0	6.0	3.0	6.0	6.0	3.0	6.0	6.0	3.0	6.0
	Наклон	2	6	8	2	6	8	2	6	8	2	6	8	2	6	8	2
P19	Скорость	4.0	12.0	4.0	12.0	4.0	12.0	4.0	12.0	4.0	12.0	4.0	12.0	4.0	12.0	4.0	12.0
	Наклон	10	8	6	4	10	8	6	4	10	8	6	4	10	8	6	4
P20	Скорость	5.0	13.0	5.0	13.0	5.0	13.0	5.0	13.0	5.0	13.0	5.0	13.0	5.0	13.0	5.0	13.0
	Наклон	12	8	2	12	8	2	12	8	2	12	8	2	12	8	2	2
P21	Скорость	2.0	6.0	2.0	6.0	11.0	2.0	6.0	11.0	2.0	6.0	11.0	2.0	6.0	11.0	2.0	6.0
	Наклон	12	9	3	12	9	3	12	9	3	12	9	3	12	9	3	3
P22	Скорость	4.0	6.0	11.0	6.0	2.0	11.0	6.0	2.0	11.0	6.0	2.0	11.0	6.0	2.0	11.0	6.0
	Наклон	2	4	10	2	4	10	2	6	12	6	8	12	6	8	12	2
P23	Скорость	4.0	6.0	11.0	6.0	6.0	2.0	11.0	6.0	6.0	2.0	11.0	6.0	6.0	2.0	11.0	6.0
	Наклон	2	3	4	5	6	6	7	8	10	11	12	12	12	12	10	2
P24	Скорость	4.0	6.0	11.0	6.0	4.0	11.0	6.0	4.0	11.0	6.0	4.0	11.0	6.0	4.0	11.0	6.0
	Наклон	4	4	5	6	7	8	10	10	12	12	12	12	12	12	10	2
P25	Скорость	5.0	13.0	5.0	13.0	5.0	13.0	5.0	13.0	5.0	13.0	5.0	13.0	5.0	13.0	5.0	13.0
	Наклон	5	9	11	12	5	9	11	12	5	9	11	12	5	9	11	12
P26	Скорость	3.0	4.0	4.0	7.0	10.0	12.0	4.0	7.0	10.0	12.0	4.0	7.0	10.0	12.0	4.0	7.0
	Наклон	6	10	12	12	6	10	11	12	6	10	12	12	6	10	12	12
P27	Скорость	5.0	7.0	12.0	12.0	10.0	7.0	12.0	12.0	10.0	7.0	12.0	12.0	10.0	7.0	12.0	12.0
	Наклон	3	4	5	6	7	9	8	9	9	8	8	7	6	5	4	3
P28	Скорость	3.0	5.0	5.0	13.0	5.0	13.0	5.0	13.0	5.0	13.0	5.0	13.0	5.0	13.0	5.0	13.0
	Наклон	3	5	6	7	3	5	6	7	3	5	6	7	3	5	6	7
P29	Скорость	3.0	3.0	3.0	5.0	7.0	7.0	10.0	12.0	12.0	3.0	5.0	7.0	7.0	12.0	12.0	10.0
	Наклон	3	5	7	9	11	12	12	12	12	12	12	11	9	7	5	3

P30	Скорость	4.0	7.0	4.0	7.0	7.0	4.0	7.0	7.0	4.0	7.0	7.0	4.0	7.0	7.0	4.0	7.0
	Наклон	3	7	9	3	7	9	3	7	9	3	7	9	3	7	9	3
P31	Скорость	5.0	13.0	5.0	13.0	5.0	13.0	5.0	13.0	5.0	13.0	5.0	13.0	5.0	13.0	5.0	13.0
	Наклон	11	9	7	5	11	9	7	5	11	9	7	5	11	9	7	5
P32	Скорость	6.0	14.0	6.0	14.0	6.0	14.0	6.0	14.0	6.0	14.0	6.0	14.0	6.0	14.0	6.0	14.0
	Наклон	12	9	3	12	9	3	12	9	3	12	9	3	12	9	3	3
P33	Скорость	3.0	7.0	3.0	7.0	12.0	3.0	7.0	12.0	3.0	7.0	12.0	7.0	7.0	12.0	3.0	7.0
	Наклон	12	10	4	12	10	4	12	10	4	12	10	4	12	10	4	4
P34	Скорость	5.0	7.0	12.0	7.0	3.0	12.0	7.0	3.0	12.0	7.0	3.0	12.0	7.0	3.0	12.0	7.0
	Наклон	3	5	11	3	5	11	3	7	12	7	9	12	7	9	12	3
P35	Скорость	5.0	7.0	12.0	7.0	7.0	3.0	12.0	7.0	7.0	3.0	12.0	7.0	7.0	3.0	12.0	7.0
	Наклон	3	4	5	6	7	7	8	9	11	12	12	12	12	12	11	3
P36	Скорость	5.0	7.0	12.0	7.0	5.0	12.0	7.0	5.0	12.0	7.0	5.0	12.0	7.0	5.0	12.0	7.0
	Наклон	5	5	6	7	8	9	11	11	12	12	12	12	12	12	11	3

ВМІ (ЖИРОАНАЛИЗАТОР)

Программа индекс массы тела (FAT) рассчитывается из массы, роста, веса, пола и пульса. Идеальное значение FAT 18 – 28, если меньше 18 – худой, больше 29 – ожирение (это информация только для справки и не может быть использована в медицинских целях).

- Нажмите кнопку ПРОГРАММЫ и выберете режим ВМІ;
- Введите пол;
- Нажмите кнопку РЕЖИМ для подтверждения, затем введите значение возраста;
- Нажмите кнопку РЕЖИМ для подтверждения, затем введите рост;
- Нажмите кнопку РЕЖИМ для подтверждения, введите вес;
- Нажмите кнопку РЕЖИМ для подтверждения и обхватите датчику пульса ладонями.

При наличие значения пульса, в окне FAT будет отображаться значение.

F--1	Пол	01 (М)	02 (Ж)
F--2	Возраст	1-----99	
F--3	Рост	100-----220	
F--4	Вес	20-----150	
F--5	FAT	18	Недовес
	FAT	=(18--24)	Нормальный
	FAT	=(25--28)	Повышенный вес
	FAT	29	Ожирение

HRC (ПУЛЬСОЗАВИСИМЫЕ ПРОГРАММЫ)

1. По умолчанию используется три группы HRC. HRC1 с ограниченной скоростью 9 км/ч. HRC2 с ограниченной скоростью 11 км/ч. HRC3 с ограниченной скоростью 13 км/ч.

2. Способ/последовательность настройки HRC/ диапазон параметров. Нажмите программную клавишу для отображения HRC, подтверждая режим для перехода к следующей настройке, и нажмите клавишу скорости +/- для настройки параметра. Пока не завершите настройку последних параметров, после чего можете приступить.

- Диапазон настройки для ВОЗРАСТА: 15 ~ 80 лет, по умолчанию 25 лет.
- ЧСС по умолчанию (целевая частота сердечных сокращений): $(220 - \text{Возраст}) * 0,6$
- THR может быть изменен с помощью диапазона изменения: 80~180
- Установка времени: по умолчанию 30 минут. Диапазон изменения: 5~99 минут

3. Взаимосвязь с изменением скорости

A. Частота изменения. HRC определяет частоту сердечных сокращений каждые 30 секунд (частота сердечных сокращений отображается на экране постоянно)

B. Скорость увеличивается на 2 км/ч, когда частота сердечных сокращений пользователя на 30 ударов в минуту ниже целевой частоты сердечных сокращений.

C. Скорость увеличивается на 1 км/ч, когда частота сердечных сокращений пользователя на 6 ~29 ударов в минуту ниже целевой частоты сердечных сокращений.

D. Скорость снижается на 2 км/ч, когда частота сердечных сокращений пользователя на 30 ударов в минуту превышает целевую частоту сердечных сокращений.

E. Скорость снижается на 1 км/ч, когда частота сердечных сокращений пользователя на 6 ~29 ударов в минуту превышает целевую частоту сердечных сокращений.

F. Скорость остается неизменной, когда частота сердечных сокращений пользователя на 0~5 ударов в минуту ниже или выше целевой частоты сердечных сокращений.

4. В следующих ситуациях скорость беговой дорожки замедлится до минимальной в течение 20 секунд и остановится после бега на самой низкой скорости в течение 15 секунд с ежесекундным звуковым сигналом.

A. Определяйте частоту сердечных сокращений каждые 30 секунд и не смогли определить частоту сердечных сокращений дважды.

B. При скорости 1 км/ч (0,6 миль/ч) частота сердечных сокращений приводит к замедлению.

C. Частота сердечных сокращений превышает (220 - установленный возраст).

5. Замедление не может быть ниже 1 км/ч (0,6 миль/ч), когда скорость превышает 1 км/ч (0,6 миль/ч). Например: Самая низкая скорость беговой дорожки составляет 1 км/ч (0,6 миль/ч), когда она работает со скоростью 1,6 км/ч (1,0 миль/ч) и при замедлении 1,0 (2,0) км/ч, вызванном частотой сердечных сокращений, скорость снизится до 1 км/ч (0,6 миль/ч)..

6. Наклон будет контролироваться не частотой сердечных сокращений, а вручную. Беговая дорожка не будет контролироваться сердцебиением в течение 1 минуты перед началом бега и начнет работать в соответствии со встроенной формулой только после пробежки в течение 1 минуты.

ПОДКЛЮЧЕНИЕ BLUETOOTH

AnyRun



Загрузите, зарегистрируйтесь и войдите в приложение AnyRun, перейдите на страницу настроек: Нажмите «Настройки» в правом нижнем углу, нажмите «Устройства», приложение обнаружит Коды Bluetooth, выберите код Bluetooth, который совпадает с кодом, указанным на консоль оборудования и пара.

ZWIFT



Загрузите, зарегистрируйтесь и войдите в приложение Zwift, войдите на страницу настроек: На странице «СОПРЯЖЕННЫЕ УСТРОЙСТВА» нажмите «ЗАПУСК» для беговой дорожки; Затем нажмите ИСТОЧНИК ПИТАНИЯ, и появится всплывающее меню, выберите код Bluetooth, который совпадает с кодом, отмеченным тегом на консоли оборудования, затем выберите «ОК» для сопряжения. ПРИМЕЧАНИЕ. Zwift запоминает устройства, использованные в предыдущем сеансе, и может попытаться выполнить сопряжение с этими устройствами, если они присутствуют и доступны. Если вы видите сопряженные устройства, которые вы не хотите использовать, вы можете просто отменить их выбор и выбрать устройство, которое вы хотите подключить.

Kinomap



Загрузите, зарегистрируйтесь и войдите в приложение Kinomap, войдите на страницу настроек: нажмите «Еще» в правом нижнем углу, нажмите «Управление оборудованием», нажмите «+» справа. верхняя область, выберите для беговой дорожки; Затем выберите марку Bluetooth по вашему выбору, например Anyrun и т. д.; Нажмите на содержимое под Интерактивно, приложение обнаруживает найденное оборудование, выберите тот же код Bluetooth как код, указанный на консоли оборудования, затем нажмите «ДОБАВИТЬ НОВОЕ ОБОРУДОВАНИЕ». Выдвижное оборудование успешно добавлено.

ОШИБКИ КОНСОЛИ

Ошибка	Описание	Решение
E7	Нет сигнала ключа безопасности	Перейстановите ключ безопасности. Проверьте подключение датчика ключа безопасности. Замените консоль.
Нет пульса	а. Пульсомеры не подключены	Проверьте подключение кабеля пульсомеров.
	б. Неисправна консоль	Замените консоль.
E01	На выходе инвертора пониженное напряжение	Замените инвертор или обратитесь за помощью к специалисту.
E02	Перегрев	Замените инвертор или обратитесь за помощью к специалисту.
E04	На выходе инвертора повышен ток	Замените инвертор или обратитесь за помощью к специалисту.
E06	На выходе инвертора перенапряжение	Замените инвертор или обратитесь за помощью к специалисту.
E09	Перегрев инвертора	Замените инвертор или обратитесь за помощью к специалисту.
E21	Проблема с памятью программ	Замените инвертор или обратитесь за помощью к специалисту.
E22	Программная проблема	Замените инвертор или обратитесь за помощью к специалисту.
E23	Пониженноенапряжение	Замените инвертор или обратитесь за помощью к специалисту.
E25	Экстренная остановка	Замените инвертор или обратитесь за помощью к специалисту.
E0A	Перегрузка мотора	change motor or inverter or find technician
E0B	Перегрузка инвертора	Замените инвертор или обратитесь за помощью к специалисту.
E0C	Системная перегрузка	Замените инвертор или обратитесь за помощью к специалисту.

РЕГУЛИРОВКА И ЦЕНТРОВКА БЕГОВОГО ПОЛОТНА

Беговое полотно Вашего тренажера предварительно отрегулировано на заводе. Однако, в процессе эксплуатации может потребоваться смазка, регулировка и центровка бегового полотна. В этом случае требуется выполнить нижеуказанные операции.

Если беговое полотно недостаточно натянуто, то пользователь может почувствовать, что оно вибрирует во время тренировки. В данном случае, сначала требуется произвести смазку бегового полотна в соответствии пунктом 4.4.

Регулировка натяжения бегового полотна осуществляется с помощью шестигранного ключа следующим образом:

Чтобы натянуть беговое полотно, вращайте правый и левый регулировочные винты по часовой стрелке на 1/8 оборота. Вращение правого и левого регулировочных винтов должно осуществляться на одну и ту же величину. Удостоверьтесь, задний вал (63) остается перпендикулярным раме тренажера. Повторите вышеуказанные действия до тех пор, пока беговое полотно не будет надлежаще натянуто.

Чтобы ослабить беговое полотно, вращайте правый и левый регулировочные винты против часовой стрелки.



Обратите внимание, что вращение обоих регулировочных винтов должно осуществляться на одну и ту же величину. Рекомендуется поворачивать регулировочные винты только на 1/8 оборота каждый раз во избежание перетяжки бегового полотна, т.к. перетянутое полотно может вызвать повреждение деки.

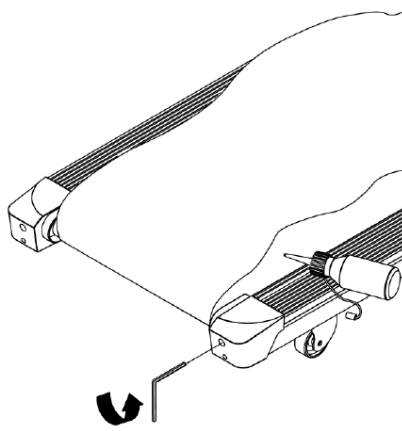
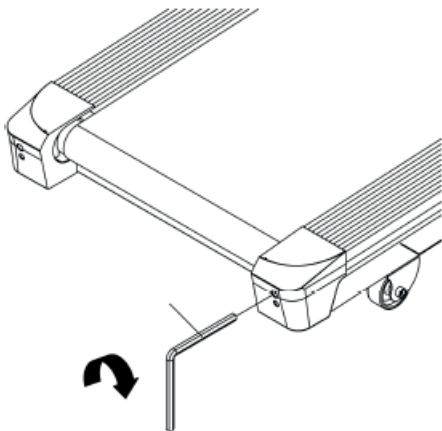
Если полотно беговой дорожки смещается из центрального положения, отрегулируйте его положение с помощью шестигранного ключа 5 мм следующим образом:

если полотно смещается влево, поверните левый регулировочный винт на 1/4 оборота по часовой стрелке, а правый – на 1/4 оборота против часовой стрелки.

После этого включите дорожку и убедитесь, что полотно не смещается при движении. При необходимости повторите процедуру.

Если полотно смещается вправо, то проделайте обратные процедуры.

При эксплуатации дорожки полотно не должно находиться строго по центру, важно, чтобы оно не смещалось из занимаемого положения, поскольку в противном случае может произойти повреждение как полотна, так и других частей дорожки.



СМАЗКА БЕГОВОГО ПОЛОТНА

1. Смазка

После использования ходовой ленты в течение определенного периода времени ее необходимо смазать соответствующим метилсиликоновым маслом. Предложение :

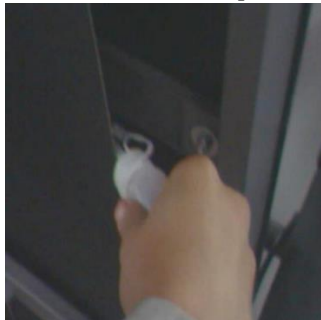
- Время использования менее 3 часов в неделю смазка один раз в 5 месяцев
- Время использования , равное 4-7 часам в неделю , смазывание раз в 2 месяца
- Время использования , превышающее 7 часов в неделю , смазывание раз в месяц.

Не допускайте чрезмерной смазки.

Примечание: важным фактором увеличения срока службы беговой дорожки является правильная смазка.

2. Чтобы проверить, нуждается ли беговой ремень в смазке, приподнимите боковую часть беговой дорожки и потрогайте центральную заднюю часть ремня, насколько это возможно. При обнаружении следов кремниевого аэрозоля смазка не требуется. Если поверхность сухая, ремень нуждается в смазке.

Нанесение смазки на ремень (как показано на рисунке):



- Остановите беговую ленту и сложите беговую дорожку. Поднимите ремень, который находится за задней частью основной рамы, и попробуйте направить масленку на середину ремня.
- Распылите силиконовое масло на внутреннюю сторону беговой ленты и покройте силиконовым маслом обе стороны беговой ленты.
- Запускайте беговую дорожку со скоростью 1 км/ч, чтобы равномерно нанести силикон. И слегка надавите на беговую ленту слева направо. Оставьте его включенным на несколько минут, после чего силиконовое масло полностью впитается в приводной ремень.

3. Регулировка ремня

Все ходовые ремни правильно установлены на заводе-изготовителе и после сборки. Однако после некоторого периода использования может возникнуть провисание. Например: при запуске могут возникать паузы и проскальзывания. При возникновении этого явления отрегулируйте ходовой ремень и закрутите его на пол-оборота влево и вправо. Если ходовой ремень ослаблен, то ходовой ремень и ролик будут скользить по очереди. Но слишком тугий также не годится, из-за чего легко увеличить нагрузку на двигатель и повредить двигатель, приводной ремень и ролик и т.д.

4. Регулировка отклонения ремня:

Все ходовые ремни правильно установлены на заводе-изготовителе и после сборки. Но по прошествии некоторого времени ремень может отклоняться. Причины могут быть перечислены следующим образом.

- ① Беговая дорожка нестабильна.
- ② При беге ступни не находились в центре беговой ленты.
- ③ Усилие на ступнях неравномерно.

Если отклонение вызвано ручным управлением, вращение без нагрузки в течение нескольких минут может вернуться в нормальное состояние. Регулировка шаг за шагом за пол-оборота с помощью шестигранного ключа диаметром 6 мм, который устанавливается случайным образом для невозможности автоматического восстановления.

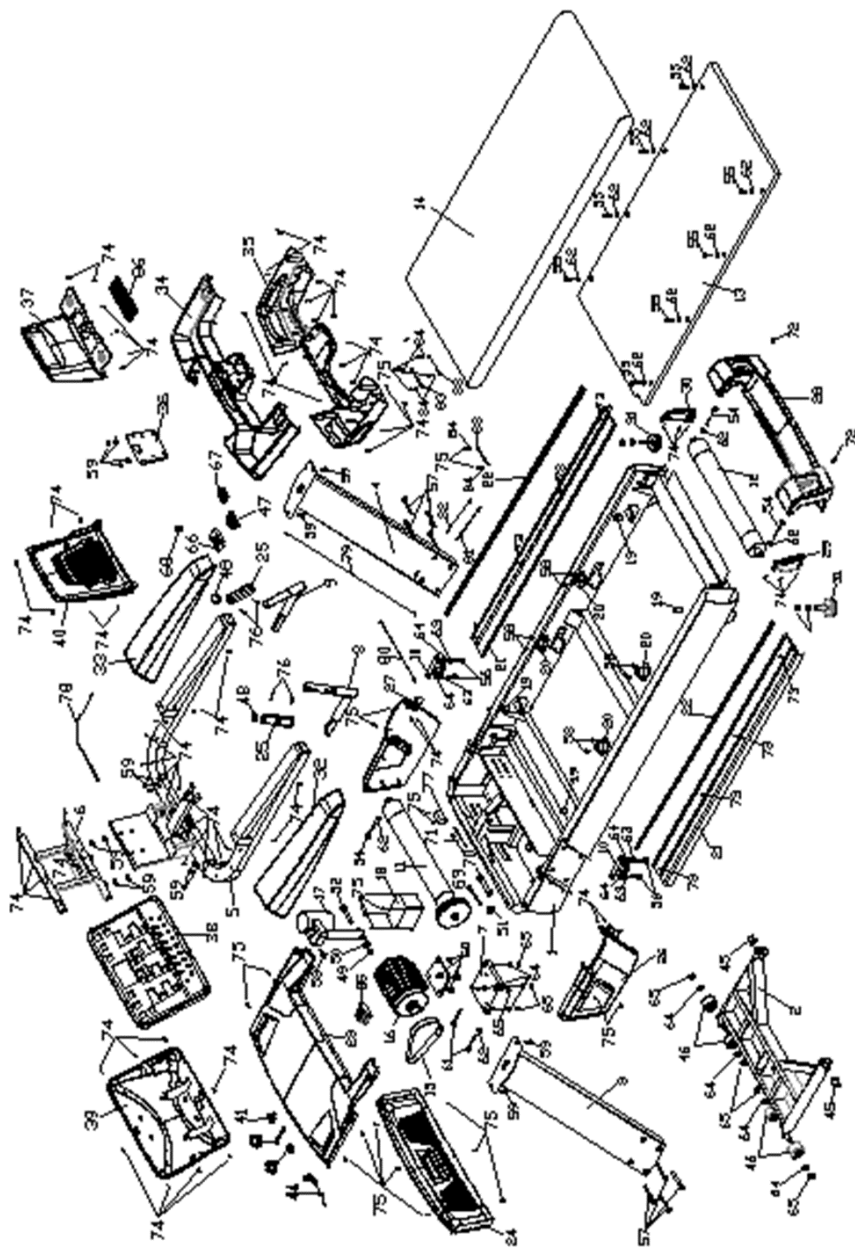
ПЕРЕЧЕНЬ КОМПЛЕКТУЮЩИХ ЧАСТЕЙ

№.	Наименование	Спецификация	Кол-во
1	Основная рама		1
2	Рама наклона		1
3	Левая стойка консоли		1
4	Правая стойка консоли		1
5	Рама консоли		1
6	Рама дисплея		1
7	Кронштейн мотора		1
8	Левая рама пульсомеров		1
9	Правая рама пульсомеров		1
10	Крепление	t25×91×51	2
11	Передний вал	Ø150×Ø85×Ø25×715	1
12	Задний вал	Ø85×Ø25×638×705	1
13	Дека	1410×680×25	1
14	Беговое полотно	3460×580×t3.2	1
15	Приводной ремень	270J10	1
16	Мотор		1
17	Мотор наклона		1
18	Инвертер		1
19	Эластомер	φ30×30×M8×8	4
20	Эластомер	80×54×40 (Красный)	4
21	Алюминиевая боковая накладка	128×49×1400	2
22	Резиновая накладка	100×8×700	4
23	Верхний кожух моторного отсека	810×595×68	1
24	Передний кожух моторного отсека	810×114×192	1
25	Поручень для пульсомеров	cylinder length 133(hand pulse bracket included)	2
26	Кожух левой стойки консоли		1
27	Кожух правой стойки консоли		1
28	Задняя заглушка	855×163×195	1
29	Левой крепление задней заглушки	78×34×155	1
30	Правое крепление задней заглушки	78×34×155	1
31	Ножка	Ø74×86×M12	2
32	Левый поручень		1
33	Правый поручень		1
34	Верхний кожух консоли	924×403×117	1
35	Нижний кожух консоли	926×377×129	1

36	Соединительная плата консоли	5×131×168	1
37	Посадочное место консоли	432×208×227	1
38	Консоль		1
39	Задний кожух консоли	586×82×359	1
40	Задний кожух консоли	5550EA/408×123×316	1
41	Разъем питания	250V/10A/красный L-60/черный L-150/желто-зеленый L-320	1
42	Предохранитель с кабелем	FP-ZHY-8(6.35×30)/15A	1
43	Выключатель	30A	1
44	Кабель питания	3×1.5mm2×2000	1
45	Втулка	Ø35×Ø30×Ø20×27	2
46	Колесо	φ78×φ12.2×t23	4
47	Ключ безопасности	83.5×42.7×33.2	1
48	Втулка		2
49	Гайка	M12	1
50	Шайба	Ø12	1
51	Магнитное кольцо	Φ35xΦ22xt15	1
52	Болт	M12×70×20	1
53	Болт	M10×40×20	1
54	Болт	M8×75	3
55	Болт	M8×30	8
56	Болт	M10×35	4
57	Болт	M8×80	8
58	Болт	M8×10	8
59	Болт	M8×20	16
60	Болт	M8×15	4
61	Болт	M8×55	2
62	Шайба	Ø8	16
63	Пружинная шайба	Ø10	4
64	Шайба	Ø10	12
65	Гайка	M10	8
66	Крепление датчика ключа безопасности	106×54×24	1
67	Ключ безопасности	60.5×42×12	1
68	Пружина	φ11.8×φ0.8×24	1
69	Кабель заземления	L-150mm/ 1.5mm2	1
70	Кабель	L-450mm (red)	2
71	Кабель	L-450mm (black)	1
72	Винт	M5×15	2

73	Винт	ST4×20	8
74	Винт	ST4×16	72
75	Винт	M4×16	26
76	Винт	ST3x25	4
77	Фильтр	10A	1
78	Кабель консоли	5552EA/L-900mm	1
79	Кабель консоли	5552EA/L-1200mm	1
80	Кабель консоли	5552EA/L-800mm	1
81	Кабель	L-800mm/1.5mm ² / red	1
82	Кабель	L-800mm/1.5mm ² /black	1
83	Кабель	L-200mm/1.5mm ²	3
84	Шайба	Ø5	6
85	Автомат-предохранитель		1
86	Силиконовая накладка		1
87	Винт	ST4x8	2

СХЕМА ТРЕНАЖЁРА В РАЗОБРАННОМ ВИДЕ



Технические характеристики

Назначение	профессиональное
Тип	электрическая
Рама	высокопрочная с двухслойной покраской
Скорость	1-25 км/ч, шаг 0,1 км/ч
Беговое полотно	2.5 мм ортопедическое профессиональное
Размер бегового полотна	162*60 см
Регулировка угла наклона	электрическая
Наклон бегового полотна	0-15%
Дека	парафинированная, соответствует стандарту EN957
Система амортизации	мультиабсорбирующая динамическая на основе 4 эластомеров и 4 запатентованных амортизирующих подушек по периметру полотна
Измерение пульса	сенсоры на поручнях, встроенный приемник беспроводного сигнала пульса
Консоль	основной LED дисплей с точечной матрицей и 6 дополнительных LED дисплеев (белый цвет)
Показания консоли	программный профиль, время, скорость, дистанция, калории, пульс, угол наклона
Кол-во программ	44
Спецификации программ	быстрый старт, ручной режим, 36 предустановленных программ, 3 пользовательских, 3 пульсозависимых, жиросанализатор
Нагрудный кардиодатчик	опция
Подставка под планшет	есть
Транспортировочные ролики	есть
Зарядка мобильного устройства пола	есть
Размер обрудования (Д*Ш*В)	215*93*168 см
Вес нетто	198 кг
Вес брутто	226 кг
Макс. вес пользователя	180 кг
Питание	сеть 220 Вольт
Энергосбережение	есть

Стандартное оборудование	<p>Выбор нужной скорости и угла наклона беговой поверхности нажатием клавиш быстрого доступа на консоли</p> <p>Русифицированные надписи на консоли и клавиши для удобства выбора программ и управления тренировкой</p> <p>Большой отсек для бутылок и аксессуаров, держатель планшета, ключ безопасности</p> <p>Дополнительные эргономичные поручни с датчиками пульса</p> <p>Боковые направляющие из алюминиевого сплава</p> <p>Система заводской смазки бегового полотна (первый сервисный интервал 1000 часов)</p>
Гарантия	3 года
Производитель	Fitathlon GmbH, Германия
Страна изготовления	КНР

Поставщик: ООО «Фитатлон», 115230, г. Москва, Каширское шоссе, д.13 Б, эт. 5, пом. 1, ком. 31. Дата изготовления указана на оборудовании.

Оборудование сертифицировано в соответствии с Техническим Регламентом Таможенного Союза.

*Производитель оставляет за собой право вносить изменения в конструкцию тренажера, не ухудшающие значительно его основные технические характеристики. Все актуальные изменения в конструкции либо технических спецификациях изделия отражены на официальном сайте поставщика оборудования ООО «Фитатлон»:

www.fitathlon.ru

Последнюю версию Руководства пользователя можно найти на сайте поставщика ООО «Фитатлон»: www.fitathlon.ru

ВНИМАНИЕ!



**ТРЕНАЖЕР ПРЕДНАЗНАЧЕН ДЛЯ КОММЕРЧЕСКОГО
ИСПОЛЬЗОВАНИЯ**