



M808

ВЕЛОТРЕНАЖЕР



РУКОВОДСТВО ПОЛЬЗОВАТЕЛЯ

Уважаемый покупатель!

Поздравляем с удачным приобретением! Вы приобрели современный велотренажер CARBON FITNESS™ M808, который, надеемся, станет Вашим лучшим помощником. Он сочетает в себе передовые технологии и современный дизайн.

Постоянно используя этот тренажер, Вы сможете укрепить сердечно-сосудистую систему и приобрести хорошую физическую форму. Надеемся, что данная модель удовлетворит все Ваши требования.

Прежде чем приступить к использованию тренажера, внимательно изучите настоящее руководство и сохраните его для дальнейшего использования. В случае возникших дополнительных вопросов обратитесь к продавцу или дилеру, который проконсультирует Вас и поможет устранить возникшую проблему.

Обязательно сохраняйте инструкцию по эксплуатации, это поможет Вам по прошествии времени вспомнить о функциях тренажера и правилах его использования.

Если у Вас возникли какие-либо вопросы по эксплуатации данного тренажера, свяжитесь со службой технической поддержки или уполномоченным дилером, у которого Вы приобрели тренажер.

Меры безопасности

Внимание!

Перед тем как приступить к тренировкам, настоятельно рекомендуем пройти полное медицинское обследование, особенно если у Вас есть наследственная предрасположенность к повышенному давлению или сердечно-сосудистым заболеваниям. Неправильное или чрезмерно интенсивное выполнение упражнений может повредить Вашему здоровью.

Тренажер предназначен для домашнего использования. В целях обеспечения безопасности и надежной работы оборудования перед использованием тренажера ознакомьтесь с инструкцией.

При использовании тренажера следует соблюдать следующие базовые меры предосторожности:

- **ОСТОРОЖНО!** Во избежание удара током отключайте тренажер от сети после окончания использования и перед чисткой;
- **ВНИМАНИЕ!** Не следует оставлять включенный тренажер без присмотра во избежание удара током. Если тренажер не используется или производится его ремонт, установка или снятие комплектующих, отключите его от сети;
- Используйте тренажер только по назначению, описанному в данном руководстве. Во избежание получения травм используйте только те аксессуары, которые рекомендованы производителем;
- Во избежание травм и удара током не вставляйте какие-либо предметы в отверстия на тренажере;
- Не снимайте кожухи консоли. Ремонт тренажера должен производиться только сотрудниками сервисного центра;
- Не используйте тренажер, если заблокированы вентиляционные отверстия. Поддерживайте их в чистоте, удаляйте скапливающуюся пыль, волосы и т. д.;
- Не используйте тренажер, если у него повреждены шнур питания или вилка, если он работает некорректно, был поврежден или побывал в воде. Доставьте тренажер в сервисный центр для осмотра и ремонта;
- Не перемещайте тренажер за шнур питания и не используйте шнур как ручку;
- Шнуры питания не должны соприкасаться с нагревающимися поверхностями;
- Дети и лица с ограниченными возможностями могут находиться рядом с включенным тренажером или использовать его только под наблюдением;
- Тренажер не предназначен для использования вне помещения;
- Не пользуйтесь тренажером в местах, где распыляются аэрозоли или осуществляется подача кислорода;

- Для отключения переведите тумблеры включения/выключения в положение «выкл.(OFF)», а затем отключите шнур питания из розетки;
- Подключайте тренажер только к заземленной розетке;
- Не подставляйте руки под движущиеся части тренажера, следите, чтобы Ваша одежда не попала в движущиеся части тренажера;
- Будьте осторожны при при заходе на тренажер и спуске с него

ОСТОРОЖНО! Если Вы почувствовали боль в груди, тошноту, головокружение или одышку, немедленно ПРЕКРАТИТЕ занятия на тренажере. Прежде чем возобновлять тренировки, обратитесь за консультацией к врачу.

Транспортировка/Хранение/Ввод в эксплуатацию

Транспортировка и эксплуатация тренажера:

1. Тренажер должен транспортироваться только в заводской упаковке;
2. Заводская упаковка не должна быть нарушена;
3. При транспортировке тренажер должен быть надежно защищен от дождя, влаги, атмосферных осадков, механических перегрузок.

Хранение тренажера

Тренажер рекомендуется хранить и использовать только в сухих отапливаемых помещениях со следующими значениями:

1. Температура: +10-+35 С;
2. Влажность: 50-75%;
3. Если Ваш тренажер хранился при низкой температуре или в условиях высокой влажности (имеет следы конденсации влаги), необходимо перед эксплуатацией выдержать его в нормальных условиях не менее 2–4 часов и только после этого можно приступить к эксплуатации.

Настройка оборудования

Выбор места для тренажера

Место, где установлен тренажер, должно быть хорошо освещенным и проветриваемым. Установите тренажер на твердой, ровной поверхности, так, чтобы расстояние от стены или других предметов было достаточным (свободное пространство должно быть не менее 60 см по бокам, не менее 30 см перед оборудованием, не менее 60 см позади него).

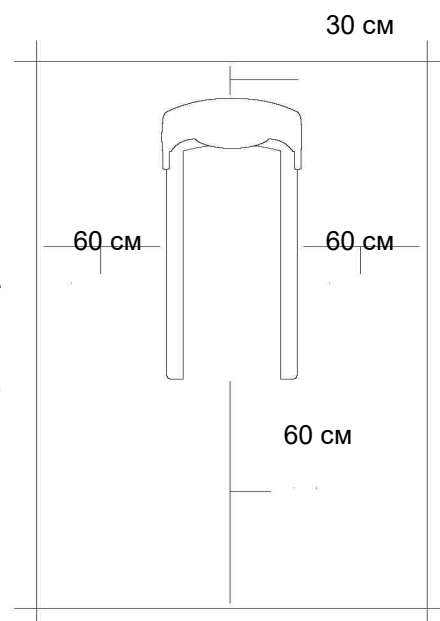
Свободное пространство сзади тренажера обеспечит Вам комфортный подход к тренажеру и спуск с него.

Если Вы ставите тренажер на ковер, необходимо подложить под него коврик из твердой резины или пластика, чтобы предохранить ковер и оборудование от возможных повреждений.

Не размещайте тренажер в помещениях с высокой влажностью, например, рядом с парной, сауной или закрытым бассейном. Водяные пары или хлор могут отрицательно повлиять на электронные и другие компоненты тренажера. Рекомендуется устанавливать тренажер в комфортном помещении.

Рекомендации по сборке

Перед сборкой тренажера тщательно изучите ее последовательность и выполняйте все рекомендации. Используйте для сборки приложенный или рекомендуемый инструмент. Убедитесь, что в наличии имеются все детали, и они не повреждены. Не прикладывайте чрезмерных усилий к инструменту во избежание травм и повреждения элементов конструкции тренажера. Сначала соберите все детали тренажера, не до конца затянув гайки и болты, и только убедившись, что конструкция собрана правильно, затяните их до конца.



Техническое обслуживание/ Гарантия/ Ремонт

Регулярное и своевременное техническое обслуживание продлевает срок службы тренажера и сводит обращения в сервисную службу до минимума. Для этого рекомендуется выполнять следующие профилактические процедуры.

Рекомендации по уходу

Требования к обслуживанию велотренажера, которые выполняются непосредственно владельцем тренажера:

Понадобятся:

- мыльный раствор в распылительной бутылке (соотношение воды к мылу 10:1);
- мягкие хлопковые безворсовые чистящие салфетки;
- жидкость для чистки ЖК-дисплеев;
- смазка типа Литол;
- консистентная смазка PTFE (Teflon).

Перед любым обслуживанием обязательно отключайте тренажер от электрической сети. К обслуживанию можно приступать примерно через 60 секунд, когда произойдет полное обесточивание внутренних электрических цепей тренажера. Регулярно осматривайте тренажер на предмет отсутствия попадания посторонних предметов.

ЕЖЕДНЕВНО:

1. Протрите всю внешнюю поверхность корпуса и рамы тренажера влажной тканью. Чистой, мягкой 100% безворсовой тканью и мыльным раствором протрите всю область консоли, включая ручки и кнопки управления. Чистку необходимо осуществлять нанесением небольшого количества раствора на ткань.
2. Разбрызгивание чистящего раствора непосредственно на консоль запрещено.
3. Содержите дисплей консоли чистым от отпечатков пальцев и следов пота.
4. Не используйте растворители, они могут повредить тренажер.
5. Не применяйте абразивные препараты, агрессивные жидкости для чистки рабочих поверхностей тренажера – ацетон, бензин, уайт-спирит, бензол и их производные во избежание повреждения лакокрасочных покрытий и пластиковых деталей.
6. Для ухода рекомендуется применять слегка смоченную нейтральным раствором моющей жидкости (соотношение воды к мылу 10:1) ткань с последующей протиркой сухой тканью.
7. Пропылесосьте под тренажером и удалите пыль и мусор.

8. Проверьте силовой шнур питания на наличие повреждений. Убедитесь, что шнур не попал под транспортировочные колесики тренажера или в другое место, где он может оказаться защемлен или оборван.

ЕЖЕНЕДЕЛЬНО:

1. Проверьте тренажер на устойчивость и при необходимости отрегулируйте его положение нижними ножками выравнивания.
2. Очистите от грязи канавки педалей.
3. Пропылесосьте под тренажером и удалите пыль и мусор.
4. Убедитесь в отсутствии посторонних звуков в работе тренажера.

ЕЖЕМЕСЯЧНО:

1. Осмотрите консоль, поручни, сиденье, рычаги, педали, кожухи на наличие повреждений.
2. Проверьте надежность крепления сиденья и при необходимости затяните его.
3. Проверьте затяжку педалей и затяните педали к шатунам с помощью гаечного ключа.
4. Отрегулируйте нижние выравнивающие ножки, если оборудование стоит неровно и качается во время занятий.
5. Только для вертикальных велосипедов, используйте аэрозоль Super Lube на чистую хлопчатобумажную ткань и протрите направляющие стержни, чтобы сиденье легко скользило вверх и вниз.

Профилактическое обслуживание является ключом к исправной работе тренажеров. Оборудование необходимо регулярно проверять. Нельзя использовать неисправные и поломанные детали тренажера. Они должны быть отремонтированы или заменены.

Все работы по ремонту и техническому обслуживанию должны проводиться только сертифицированными специалистами сервисного центра.

Авторизованные сервисные центры (АСЦ) предоставляют услуги по обслуживанию тренажеров непосредственно по запросу на Вашем объекте или непосредственно при доставке в АСЦ.

Электробезопасность (для тренажеров с питанием от сети)

Соблюдайте все меры предосторожности, принятые при работе с электрическим оборудованием. Тренажер должен подключаться только к заземленной розетке. Это снижает риск удара током при поломке или сбое в работе. Тренажер снабжен шнуром с жилой для заземления и вилкой с ножкой заземления. Вставьте вилку в соответствующую питающую розетку, установленную и заземленную с соблюдением

действующих нормативов. Перед каждым использованием осмотрите электрический соединительный шнур на предмет отсутствия его повреждений.

Неправильное подключение может стать причиной удара током. Если у Вас возникли сомнения в правильности заземления, обратитесь к электрику или представителю сервисной службы. Не меняйте вилку тренажера. Если комплектуемая вилка не подходит к Вашей розетке, обратитесь к электрику и установите нужную розетку. Не применяйте дополнительные электрические удлинители, переходные адаптеры между электрической сетью и тренажером. Это может нарушить работу системы УЗО и увеличить риск поражения электрическим током, а также явиться обоснованным отказом в гарантийном обслуживании. Не прячьте шнур питания под ковер и не ставьте на него предметы, способные пережать или повредить его. Не допускайте, чтобы шнур питания касался нагретых поверхностей. В случае скачка напряжения в некоторых тренажерах предусмотрено автоматическое отключение.

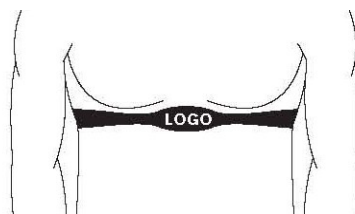
Меры предосторожности

Тренажер должен использоваться только по назначению, то есть для физических тренировок взрослых людей. Любое другое использование тренажера запрещено и может быть опасно. Продавец не несет ответственности за любые травмы или повреждения, вызванные неправильным использованием тренажера. Тренажер предназначен для использования взрослыми людьми, конструкция и установленные нагрузки рассчитаны на взрослых людей, поэтому эксплуатация несовершеннолетними лицами не допускается. Дети и домашние животные не должны приближаться к работающему тренажеру.

Пульсозависимая программа

Контактные датчики пульса (если имеются)

Обхватите руками поручни. Ладони должны находиться на датчиках пульса. В течение 15-20 секунд датчик измерит последние 5 ударов пульса. Не сжимайте датчики плотно, так как в этом случае может повыситься артериальное давление. Убедитесь, что ладони расположены на пластинах пульсомера, а не на поручнях, во избежание получения неправильных данных.



Телеметрический датчик пульса

Вы можете измерять уровень пульса с помощью беспроводного датчика пульса, значение которого будет отображено на дисплее консоли.

Прежде чем закрепить датчик на груди, увлажните области ремня, где проходят электроды.

Затяните ремень вокруг груди и отрегулируйте ремень так, чтобы он сидел плотно.

Примечание: датчик должен быть плотно и правильно закреплен на груди для того, чтобы считывать более точные и правильные данные. Если датчик расположен неправильно, Вы можете получить некорректную информацию.

Измерение пульса

ВНИМАНИЕ! Для измерения пульса необходимо постоянное удержание рук на сенсорных датчиках пульса. Важно знать, что сенсорные датчики пульса не являются медицинским оборудованием и определяемые значения могут значительно отличаться от фактических.

Назначение

CARBON FITNESS M808 - базовый горизонтальный велотренажер с электромагнитной системой нагружения. Отличительная особенность тренажера - широкий спектр программных возможностей и более чем демократичная для такого уровня стоимость. M808 ориентирован на широкий круг пользователей начального и среднего уровня подготовки - пожалуй, единственным ограничением является рост тренирующегося (190 см) и его вес (120 кг).

Многофункциональный LCD-дисплей представляет собой небольшой компьютер и имеет "на борту" массу полезного функционала. На выбор представлены 13 разноплановых встроенных программ, в которых используются различные виды тренировок - снижение веса, сжигание жира, выносливость, подъем в гору, интервальная тренировка, циклическая тренировка, аэробная тренировка, фартлек, увеличение нагрузки, равнина, долина, плато, холмы. Для каждой из встроенных программ можно выставить цели в виде дистанции, времени и количества сжигаемых калорий - при достижении одного из этих показателей тренировка завершится.

Есть здесь и ручной режим, где пользователь самостоятельно регулирует уровни нагрузки в процессе занятия. На экран компьютера выводятся различные параметры - непосредственно профиль тренировки, время, дистанция, скорость, калории, обороты в минуту, одометр, пульс и Ватты. За показатели пульса отвечают вмонтированные в рукоятки сенсорные датчики пульса.

Другие параметры CARBON FITNESS M808 также несут массу полезного.

Комфортабельное сиденье повышенной комфортности регулируется по горизонтали бесшаговым методом. Рифленные антискользящие педали с прорезиненными многопозиционными ремешками обеспечивают надежное сцепление на любых скоростях педалирования. Благодаря компенсаторам неровностей пола можно легко выровнять положение велотренажера на неровной поверхности. Переместить тренажер также не составляет большого труда - для этого предусмотрены транспортировочные ролики. Небольшой, но важной опцией является подставка под планшет или смартфон - это отличный способ справиться с однообразием тренировочного процесса.

Тренажер предназначен для домашнего использования.

Условия гарантии и сервисного обслуживания указаны в Гарантийном талоне.

Убедитесь, что Вы ознакомились с содержанием Гарантийного талона.

Не выбрасывайте гарантийный талон.

FITATHLON
ПЕРЕДОВЫЕ ФИТНЕС-ТЕХНОЛОГИИ

ГАРАНТИЙНЫЙ ТАЛОН
(Файл талона при давлении на скан граф)

Модель тренажера: _____ Серийный номер: _____ № гарантийного талона: _____

СОСТАВЛЯЕТ

Ф.И.О. владельца (для юридических лиц, указывающих название компании и должность контактного лица): _____ Адрес: _____ Контактное лицо: _____

С условиями гарантийных обязательств ознакомлен. Претензий по качеству, количеству и комплектности не имею.

ПРЕДАМЦУ

Название компании: _____ Дата продажи: _____ Адрес и телефон магазина: _____ Подпись продавца: _____

Ф.И.О. продавца: _____ И.П. _____

СЕРВИС ТРЕНАЖЕРА ПРЕДАМЦУ

Сборку, установку и пуск в эксплуатацию производит: _____ Дата сборки: _____

Ф.И.О. сборщика: _____ Подпись сборщика: _____

Сведения о гарантийном ремонте:

№	Дата обращения	Время работы	Статус заявки
1			
2			
3			
4			
5			

По вопросам сервиса обращайтесь по адресу:

Москва: 119391, Академский проезд 17, стр. 2А, +7 (495) 104-55-78 (доб. 100), service@fitathlon.ru
Санкт-Петербург: 197211, ул. Рельефная 28а, +7 (812) 324-89-52, +7 (800) 628-00-88, service-spb@fitathlon.ru
Владивосток: 690005, стр. 1 180-летие Владивостока 42А, оф. 185, +7 (914) 628-55-22, service@fitathlon.ru
Самара: 443180, ул. Сольвентова 25, оф. 2, +7 (843) 219-61-53, +7 (912) 129-81-41, service@fitathlon.ru
Свердловск: 620017, ул. Оборона 2, эт. 1, оф. 22, +7 (391) 274-91-13, 291-11-41, service@fitathlon.ru
Спб-филиал: 195060, ул. Демоскина 15/2, +7 (918) 880-48-01, service-spb@fitathlon.ru
 или в установленном порядке (адрес, где было приобретено оборудование)

Гарантийный талон действителен с 3 февраля 2020 года

БЕЗВРЕДНА В СВОИМ ГАРАНТИИ

1. В случае гарантийных претензий по качеству Тренажера (далее - Тренажер) Пользователь обязан предоставить оригиналы чека, фискального документа и гарантийного талона.
2. Срок гарантии составляет три года с даты выпуска Тренажера в продажу, но не более, чем фактическая продолжительность срока эксплуатации Тренажера.
3. Гарантия не распространяется на повреждения, возникшие вследствие неправильной эксплуатации Тренажера, не соблюдения правил эксплуатации, установленных в руководстве по эксплуатации, а также повреждений, вызванных стихийными бедствиями, пожарами, наводнениями, кражами, вандализмом, использованием Тренажера в целях, не предусмотренных производителем.
4. При обращении за гарантийным обслуживанием Пользователь обязан предоставить оригиналы чека, фискального документа и гарантийного талона.
5. Гарантия распространяется на:

ДЕТАЛИ ТРЕНАЖЕРА:

Наименование детали	Срок гарантии
Детали механической части Тренажера	3 года
Детали электрической части Тренажера	3 года
Детали электронного блока управления Тренажера	3 года
Детали программного обеспечения Тренажера	3 года

Срок гарантийного обслуживания Тренажера:

Наименование Тренажера	Срок гарантии
Тренажер механический	3 года
Тренажер электрический	3 года
Тренажер электронного блока управления	3 года
Тренажер программного обеспечения	3 года

Полное наименование Тренажера: _____ Тип: _____

Данные о пользователе: Ф.И.О.: _____ Адрес: _____ Контактное лицо: _____

Данные о магазине: Название: _____ Адрес: _____ Контактное лицо: _____

Указания по утилизации

Информация для пользователя

Данный тренажер не относится к бытовым отходам. Пожалуйста, не выбрасывайте оборудование либо элементы питания вместе с бытовыми отходами, для утилизации использованных элементов питания пользуйтесь действующими в Вашей стране системами возврата и сбора для утилизации.

Надлежащий раздельный сбор разобранных приборов, которые впоследствии отправятся на переработку, утилизацию или экологичное захоронение, способствует предотвращению возможных негативных воздействий на окружающую среду и здоровье человека, а также позволяет повторно использовать материалы, из которых изготовлено устройство. За незаконную утилизацию устройства пользователь может быть привлечен к административной ответственности, предусмотренной действующим законодательством.

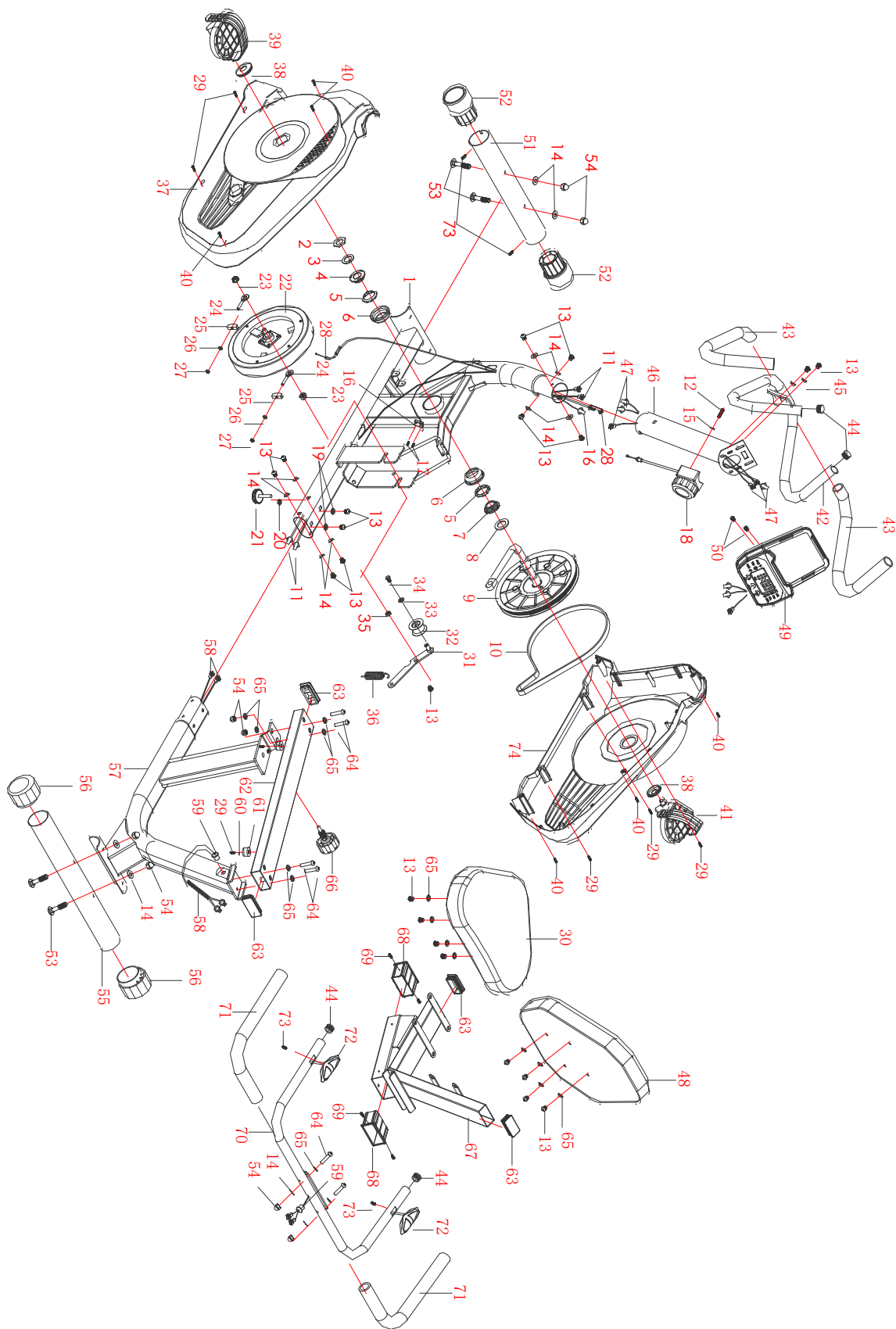


Список комплектующих частей

№.	Наименование	Кол.	№.	Наименование	Кол.
1	Основная рама	1	38	Кожух шатуна	2
2	Гайка 7/8"	1	39	Левая педаль	1
3	Шайба Ø35×2.0	1	40	Винт ST4.2×25	7
4	Втулка 7/8"	1	41	Правая педаль	1
5	Подшипник Ø44.5	2	42	Руль	1
6	Втулка подшипника Ø55.6×16	2	43	Поручень Ø24×Ø30×L480	2
7	Втулка 15/16"	1	44	Заглушка Ø25×1.5	4
8	Шайба Ø40×2.8	1	45	Скругленная шайба Ø8×Ø16×1.5	2
9	Шкив 6"	1	46	Стойка консоли	1
10	Приводной ремень PJ6	1	47	Кабель стойки консоли L=550 mm	2
11	Нижний кабель L=1250 mm	2	48	Задняя опора	1
12	Винт M5×55	1	49	Консоль	1
13	Болт M8×15	19	50	Винт M5×10	2
14	Скругленная шайба Ø8×Ø20×1.5	14	51	Передний стабилизатор	1
15	Скругленная шайба Ø5	1	52	Заглушка переднего стабилизатора	2
16	Датчик L=650 mm	1	53	Болт M8×65	4
17	Винт ST2.9×9.5	2	54	Гайка M8	8
18	Регулятор нагрузки L=200 mm	1	55	Задний стабилизатор	1
19	Шайба	2	56	Заглушка заднего стабилизатора	2
20	Гайка M8	1	57	Задняя рама	1
21	Ножка 46×M8	1	58	Кабель L=1150 mm	1
22	Маховик	1	59	Уплотнитель кабеля Ø12	2
23	Гайка M10×1.0	2	60	Шайба Ø5×Ø9×Ø0.8	2
24	Болт M6×36	2	61	Ножка Ø23×15	2
25	U-образная пластина	2	62	Подвижная рама сиденья	1
26	Пружинная шайба Ø6	2	63	Втулка 60×30	4
27	Гайка M6	2	64	Болт M8×45	6
28	Трос L=700 mm	1	65	Шайба Ø8×Ø16×Ø1.5	16
29	Винт ST4.2×20	6	66	Регулятор M16×1.5	1

30	Сиденье	1	67	Рама сиденья	1
31	Прижимная пластина	1	68	Втулка	2
32	Прижимной ролик Ø43×Ø34×24	1	69	Винт ST4.8×10	4
33	Шайба Ø6×Ø12×δ1.0	1	70	Задний руль	1
34	Болт М6×12	1	71	Поручень Ø24×Ø30×L450	2
35	Гайка М8	1	72	Пульсомер L=600 mm	2
36	Пружина Ø15×55×δ3.0	1	73	Винт ST4.2×20	4
37	Левый кожух маховика	1	74	Правый кожух маховика	1

Схема тренажера в разобранном виде



Сборка оборудования

ВНИМАНИЕ! Во время установки различных винтов и болтов не следует их сильно затягивать. Это необходимо сделать в самом конце сборки.

Шаг 1

Крепление передней опоры

Расположите переднюю опору (51) перед основной рамой (1) и закрепите болтами. Зафиксируйте переднюю опору (51) на основной раме (1) с помощью 2 гаек М8 (54), 2 болтов М8х65 (53), 2 шайб Ø8 (14). Затяните болты.

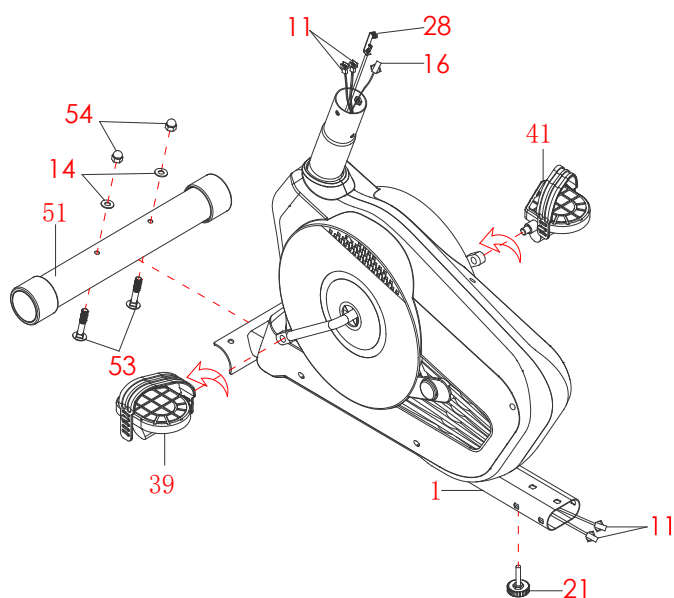
Крепление педалей

Обратите внимание, что шатуны, педали, ремешки педалей имеют отметки: «R» - правая, «L» - левая. Закрепите левую педаль (20) на левом шатуне, повернув педаль против часовой стрелки.

Закрепите ось педали ключом.

Закрепите правую педаль (21) на правом шатуне, повернув педаль по часовой стрелке.

Закрепите ось педали ключом.



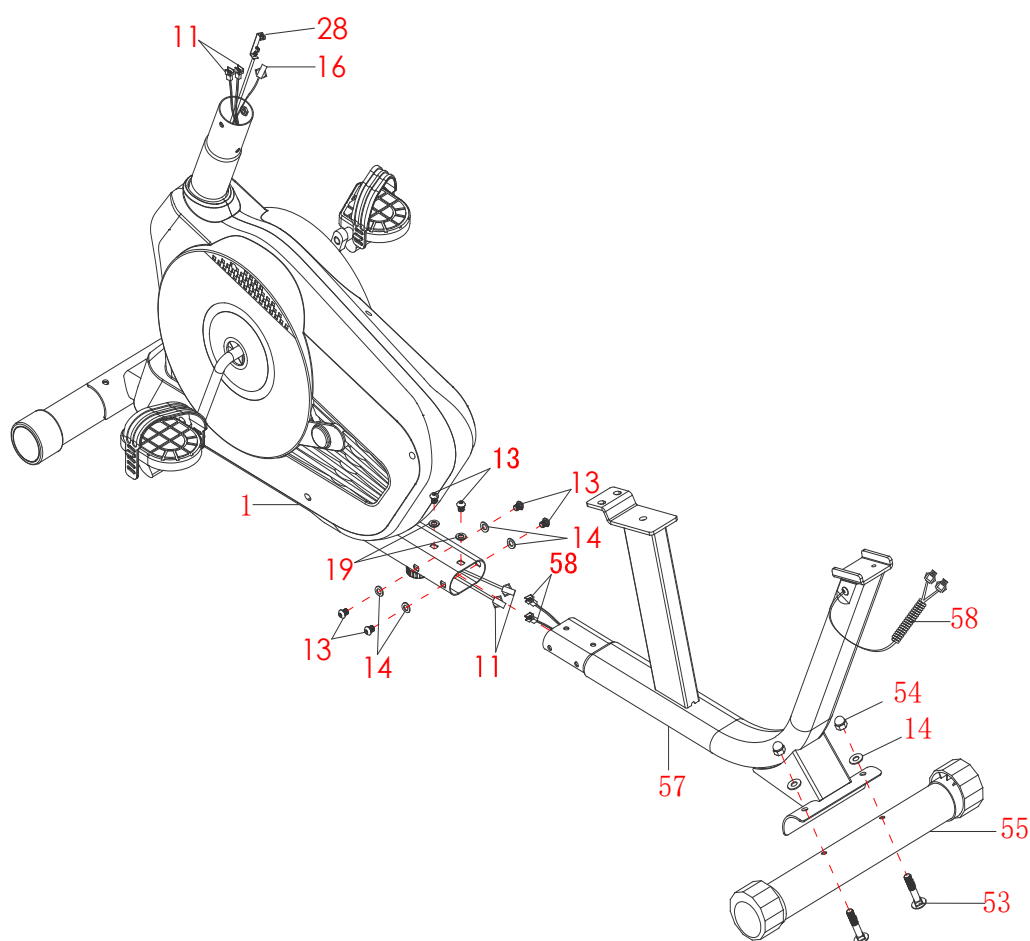
Шаг 2

Задняя часть

Снимите болты М8х15 (13) и шайбы Ø8 (14 и 19) с основной рамы (1). Соедините провод (11) с основной рамой (1) с проводом (58) задней части тренажера. Аккуратно протяните провода через основную раму (1), закрепите болтами М8х15 (13) и шайбами Ø8 (14 и 19), которые были сняты. Затяните болты.

Задний стабилизатор

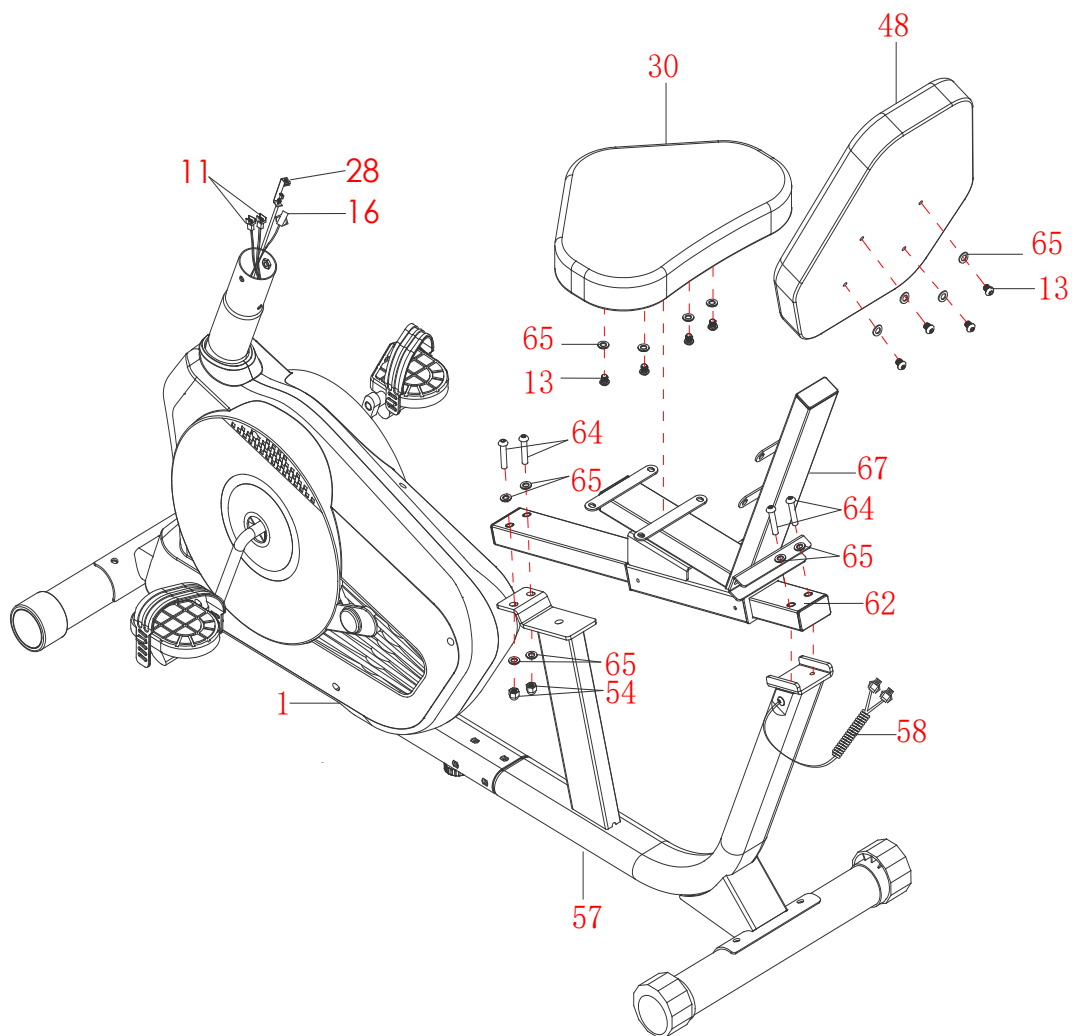
Присоедините задний стабилизатор (55) к задней раме (57). Закрепите заднюю опору (55) на задней раме (57) болтами М8х65 (53), шайбами Ø8хØ20 (14) и гайками М8 (54). Затяните болты.



Шаг 3

Крепление сиденья

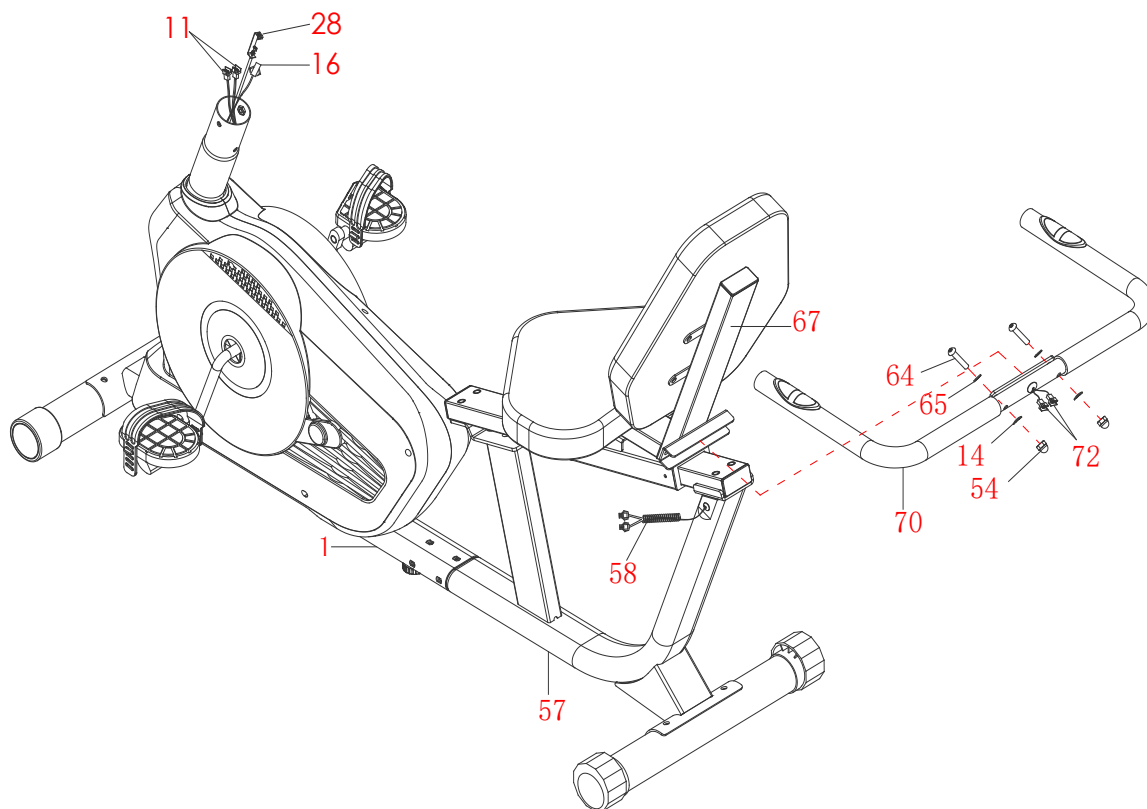
Установите слайдер сиденья (67) на заднюю раму (57) и закрепите с помощью болтов M8x45 (64), шайб Ø8xØ16 (65) и гаек M8 (54). Снимите шайбы Ø8 (65) и болты M8x15 (13), расположенные на нижней стороне сиденья (30). Установите сиденье (30) на слайдер (67) и закрепите болтами M8x15 (13) и шайбами Ф8 (65). Снимите шайбы Ø8 (65) и болты M8x15 (13), расположенные на спинке сиденья (48). Установите спинку сиденья (48) на слайдер (67) и закрепите болтами M8x15 (13) и шайбами Ø8 (65).



Шаг 4

Заднего руля

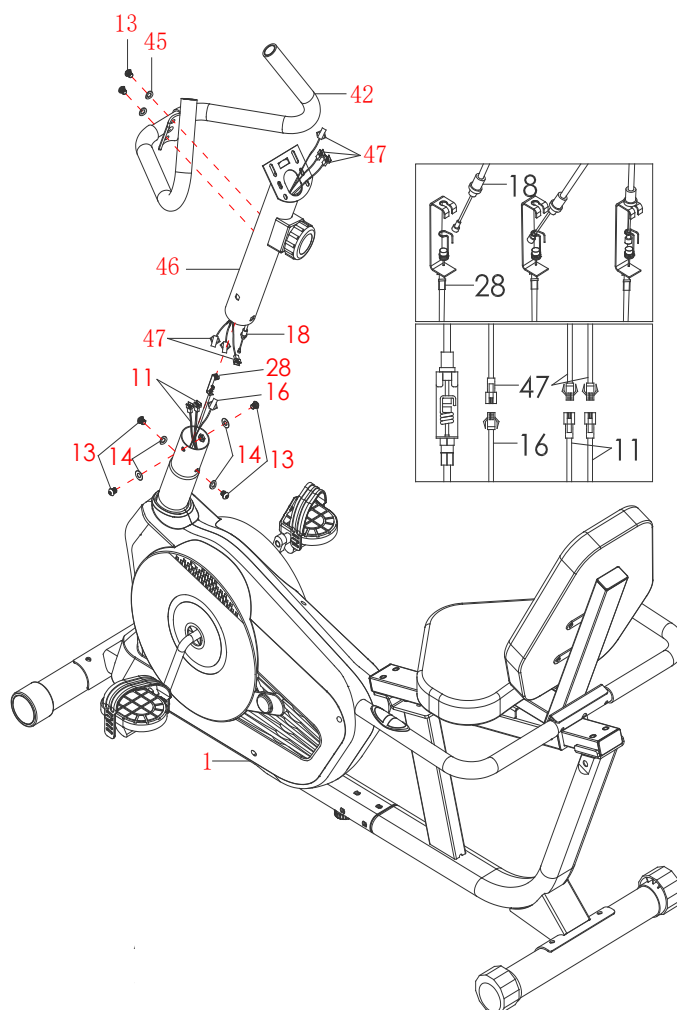
Установите задний руль (70) на место заднего крепления (67) и закрепите с помощью болтов Мх45 (64), шайб Ø8 (65 и 14) и гаек М8 (54). Соедините кабели (58 и 72).



Шаг 5

Крепление стойки консоли и руля

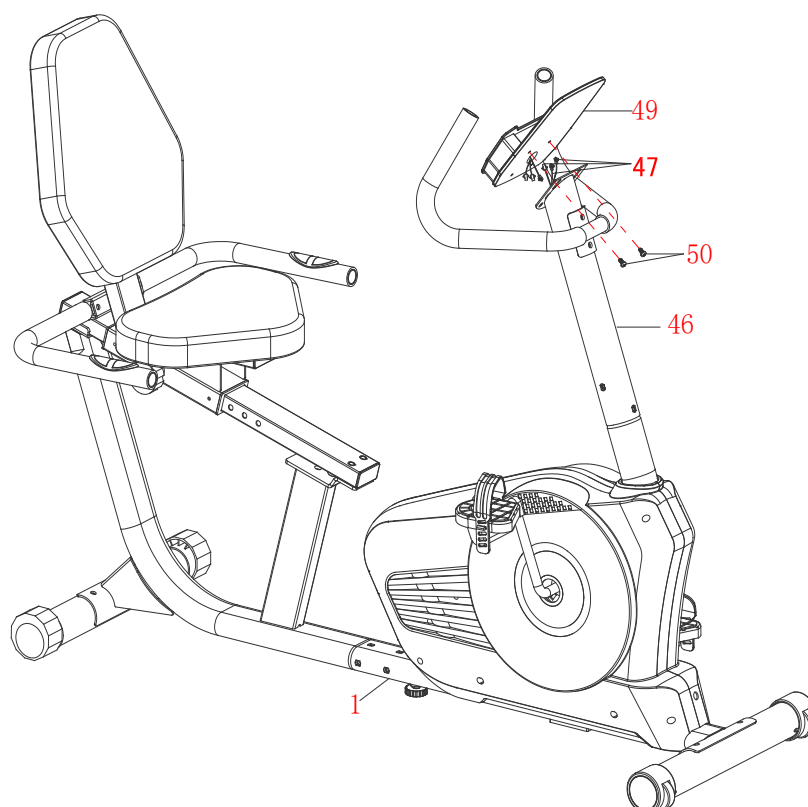
Снимите болты М8х15 (13) и шайбы Ø8 (14) с основной рамы (1). Соедините провод (11) и трос (28) с основной рамой (1) с проводом (47) и тросом (18) стойки консоли (46). Аккуратно протяните провода через основную раму (1) и стойку (46), закрепите болтами М8х15 (13) и шайбами Ø8 (14), которые были сняты. Затяните болты. Установите передний руль (42) на стойку консоли (46) и закрепите болтами М8х15 (13) и шайбами Ø8 (14).



Шаг 6

Крепление руля и консоли

Снимите 2 болта M5x10 (50) с консоли (49). Подключите провода (47) к консоли (49). Закрепите консоль (49) на стойке (46) 2 болтами M5x10 (50). Затяните болты.



СБОРКА ЗАВЕРШЕНА

Работа с консолью



ДИСПЛЕЙ

Значения	Диапазон	Начальное значение	Увеличение (Уменьшение)
Программы (PROGRAM)	1~13	1	1
Уровень (LEVEL)	1~16	N/A	1
Время (TIME)	0:00~99:59	0:00	1:00
Дистанция (DISTANCE)	0.0~999.0	0.0	1.0
Возраст (AGE)	10~99	30	1

Кнопки

- A. START/STOP: Начало или окончание тренировки.
- B. ENTER: Выбор функции из PROGRAMS, TIME, DISTANCE, TARGET HEART RATE, AGE и 10 колонок. Выбранная функция будет мигать.
- C. UP (▲): Увеличение значения выбранного параметра PROGRAMS, TIME, DISTANCE, TARGET HEART RATE, AGE и 10 колонок.
- D. DOWN (▼): Уменьшение значения выбранного параметра PROGRAMS, TIME, DISTANCE, TARGET HEART RATE, AGE и 10 колонок.
- E. RESET: Нажмите RESET для сброса всех установленных значений в ноль.
- F. MODE: Нажмите для переключения отображаемых параметров: RPM на SPEED, ODO на DIST, WATT на CALORIES во время тренировки.

Ручная программа (P1)

С помощью UP или DOWN выберите программу Manual и нажмите клавишу ENTER для подтверждения. Далее настройте параметр TIME с помощью UP или DOWN и нажмите клавишу ENTER для подтверждения. Для начала тренировки нажмите клавишу START/STOP.

Предустановленные программы (P2–P13)

С помощью UP или DOWN выберите одну из 12 предустановленных программ и нажмите клавишу ENTER для подтверждения. Далее настройте параметр TIME с помощью UP или DOWN и нажмите клавишу ENTER для подтверждения. Для начала тренировки нажмите клавишу START/STOP.

Технические спецификации

Назначение	домашнее
Посадка	горизонтальная
Рама	с однослойной покраской
Система нагружения	электромагнитная
Кол-во уровней нагрузки	16
Маховик	5 кг.
Педальный узел	однокомпонентный
Сиденье	с подушкой повышенной комфортности и с поддержкой спины
Регулировка положения сидения	по горизонтали
Регулировка положения руля	нет
Рукоятки	стандартные, с оплеткой из пенорезины
Измерение пульса	сенсорные датчики
Консоль	черно-белый многофункциональный LCD дисплей
Показания консоли	профиль, время, дистанция, скорость, калории, пульс, обороты в минуту, Ватты, одометр, возраст
Кол-во программ	39 (13*3)
Спецификации программ	ручной режим, равнина, сжигание жира, долина, плато, выносливость, увеличение нагрузки, фартлек, циклическая тренировка, снижение веса, подъем в гору, аэробная тренировка, холмы, интервальная тренировка, целевые (время, дистанция, калории)
Статистика тренировок	нет
Мультимедиа	нет
Интеграция	нет
Интернет	нет
Язык(и) интерфейса	английский
Вентилятор	нет
Подставка под планшет	есть

Складывание	нет
Транспортировочные ролики	есть
Компенсаторы неровностей пола	есть
Размер в рабочем состоянии (Д*Ш*В)	144*59*113 см.
Размер в упаковке (Д*Ш*В)	92*43*70 см.
Вес нетто	33 кг.
Вес брутто	37 кг.
Макс. вес пользователя	120 кг.
Питание	сеть 220 Вольт
Энергосбережение	есть
Гарантия	1 г.
Производитель	Fitathlon GmbH, Германия
Страна изготовления	КНР

Поставщик: ООО Фитатлон, 115230, г. Москва, Каширское шоссе, д.13 Б, эт. 5, пом. 1, ком. 31. Дата изготовления указана на упаковке тренажера.

*Упаковка содержит информацию о дате изготовления оборудования, указанную в виде шифра. Пример: С190122,

где 19 – год изготовления,

01 – месяц изготовления,

22 – внутренний номер учета.

Оборудование сертифицировано в соответствии с Техническим Регламентом Таможенного Союза.

*Производитель оставляет за собой право вносить изменения в конструкцию тренажера, не ухудшающие значительно его основные технические характеристики.

Все актуальные изменения в конструкции либо технических спецификациях изделия отражены на официальном сайте поставщика оборудования ООО Фитатлон:

www.fitathlon.ru

Последнюю версию Руководства пользователя можно найти на сайте поставщика ООО Фитатлон: www.fitathlon.ru

ВНИМАНИЕ!
ТРЕНАЖЕР ПРЕДНАЗНАЧЕН ДЛЯ ДОМАШНЕГО
ИСПОЛЬЗОВАНИЯ

