

BRONZE GYM

T900M

БЕГОВАЯ ДОРОЖКА



РУКОВОДСТВО ПОЛЬЗОВАТЕЛЯ



Сборка



Обзор



VK видео



BRONZE GYM



Наведите камеру телефона на QR код, чтобы получить больше информации об оборудовании.

Обращаем ваше внимание, что на вашу модель оборудования может не быть видеопояснений. Мы очень стараемся как можно скорее решить эту задачу.

Уважаемый покупатель!

Поздравляем с удачным приобретением! Вы приобрели современный тренажер, который, как мы надеемся, станет Вашим лучшим помощником. Он сочетает в себе передовые технологии и современный дизайн. Постоянно используя этот тренажер, Вы сможете укрепить сердечно-сосудистую систему и приобрести хорошую физическую форму. Надеемся, что данная модель удовлетворит все Ваши требования.

Прежде чем приступить к эксплуатации тренажера, внимательно изучите настоящее руководство и сохраните его для дальнейшего использования. В случае возникших дополнительных вопросов обратитесь к продавцу или в сервисный центр, который проконсультирует Вас и поможет устранить возникшую проблему.

Обязательно сохраняйте инструкцию по эксплуатации, это поможет Вам по прошествии времени вспомнить о функциях тренажера и правилах его использования.

Если у Вас возникли какие-либо вопросы по эксплуатации данного тренажера, свяжитесь со службой технической поддержки или уполномоченным дилером, у которого Вы приобрели тренажер.



Внимание!

Перед тем как приступить к тренировкам, настоятельно рекомендуем пройти полное медицинское обследование, особенно если у Вас есть наследственная предрасположенность к повышенному давлению или сердечно-сосудистым заболеваниям. Неправильное или чрезмерно интенсивное выполнение упражнений может повредить Вашему здоровью.

Транспортировка и эксплуатация тренажера

1. Тренажер должен транспортироваться только в заводской упаковке;
2. Заводская упаковка не должна быть повреждена и нарушена;
3. При транспортировке тренажер должен быть надежно защищен от дождя, влаги, атмосферных осадков, механических повреждений.

Хранение тренажера

Тренажер рекомендуется хранить и использовать только в сухих отапливаемых помещениях со следующими значениями:

- Температура: +10-+35С;
- Влажность: 50-75%.

Если Ваш тренажер перевозился или хранился при низкой температуре или в условиях высокой влажности (имеет следы конденсации влаги), необходимо перед эксплуатацией выдержать его в нормальных условиях не менее 4 часов, и только после этого можно приступить к эксплуатации.

Рекомендации по сборке

Перед сборкой тренажера тщательно изучите ее последовательность и выполняйте все рекомендации. Используйте для сборки приложенный или рекомендуемый инструмент. Убедитесь, что в наличии имеются все детали и инструменты и они не имеют повреждений. Не прикладывайте чрезмерных усилий к инструменту при сборке во избежание травм и повреждения элементов конструкции тренажера. Сначала соберите все элементы конструкции, не затягивая до конца гайки и болты, и только убедившись, что конструкция собрана правильно, окончательно затяните их.

Каждый тренажер на заводе проходит проверку качества. Это необходимо, чтобы убедиться в корректной работе всех узлов тренажера.

При этом может потребоваться частичная или полная сборка (зависит от конкретной модели). В связи с этим в местах соединений элементов тренажера могут остаться следы сборки, стыковки деталей и использования технологического крепежа.

Перед тем как начать тренировку

Перед первым занятием проверьте, правильно ли была проведена сборка тренажера. Ознакомьтесь со всеми функциями и настройками тренажера и проводите тренировки в строгом соответствии с инструкцией по эксплуатации. Перед началом тренировки убедитесь, что все защитные элементы надежно установлены и закреплены, проверьте надежность механических и электрических соединений. Установите тренажер на ровную нескользящую поверхность, оставляя с каждой стороны не менее 0,9 м свободного пространства. Для снижения шума и вибраций рекомендуется использовать и подкладывать под тренажер специальные резиновые коврики, также это позволит избежать царапин, сколов и вмятин, если напольное покрытие в Вашем доме выполнено из деликатных материалов (паркетная доска, штучный паркет, натуральный линолеум, пробковое покрытие и т. п.).

Регулировка бегового полотна



Если беговая дорожка не эксплуатировалась более 6 месяцев, то необходимо смазать деку силиконовой смазкой до возобновления тренировок, так как силиконовая смазка со временем высыхает, становится вязкой и теряет смазывающие свойства.

Регулировка бегового полотна предполагает две основные функции – регулировку натяжения и центровку бегового полотна. Беговое полотно регулируется на фабрике производителем, но в связи с транспортировкой и перемещением беговой дорожки, беговое полотно может сдвинуться. Перед началом эксплуатации необходимо проверить регулировку натяжения и центровку бегового полотна, а также в течение первых недель, так как оно после нескольких использований может немного растянуться или сместиться в сторону.

Чтобы правильно отрегулировать беговое полотно, следуйте указаниям, приведенным ниже.

Регулировка натяжения бегового полотна

Если во время занятия на беговой дорожке Вы чувствуете небольшое проскальзывание, то, вероятнее всего, беговое полотно нужно аккуратно подтянуть.

ВНИМАНИЕ: Во время регулировки бегового полотна оно не должно двигаться. Излишнее натяжение полотна приведет к его преждевременному износу, равно как и некоторых других компонентов дорожки. Никогда не натягиваете полотно слишком сильно!

Натяжение бегового полотна является обычной регулировочной операцией. Для устранения проскальзывания следует затянуть оба натяжных болта заднего ролика при помощи торцевого шестигранного ключа соответствующих размеров

- Используйте соответствующий шестигранный ключ для регулировки болтов натяжения бегового полотна;
- Шаг 1- Поверните левый болт ключом по часовой стрелке на ¼ оборота, для увеличения натяжения полотна;
- Шаг 2- Повторите такое же действие для правого болта. Необходимо повернуть болт на точно такое же количество оборотов;
- При необходимости повторите процедуру, но никогда не вращайте болты более чем на 1/4 оборота. Повторяйте шаги 1 и 2 до установления необходимого уровня натяжения и отсутствие проскальзывания;

Для того чтобы уменьшить натяжение бегового полотна, необходимо поворачивать ключ против часовой стрелки согласно шагам, указанным выше.

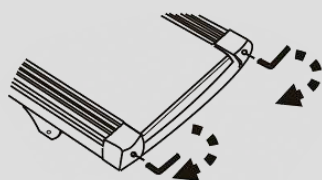
Центрирование бегового полотна

Время от времени необходимо центрировать беговое полотно в связи с тем, что во время тренировки Вы отталкиваетесь с разным усилием на каждую ногу и полотно может смещаться в разные стороны. Центрирование полотна необходимо для предотвращения быстрого износа полотна и правильного функционирования.

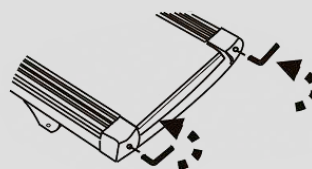
1. **ВНИМАНИЕ:** Для центрирования бегового полотна необходимо запустить беговое полотно со скоростью не более 0.5 мили в час. Соблюдайте технику безопасности, чтобы одежда или волосы не попали на задний вал. Обратите внимание, в какую сторону отклоняется беговое полотно;
2. Если беговое полотно смещено вправо: Запустите беговое полотно со скоростью 0.5 мили в час. При помощи входящего в комплект поставки торцевого гаечного ключа поверните правый задний болт на 1/4 оборота по часовой стрелке. Проверьте положение полотна. Беговое полотно должно пройти один полный оборот, после этого можно сделать вывод о том, насколько оно отцентрировано. При необходимости повторите процедуру;
3. Если беговое полотно смещено влево: Запустите беговое полотно со скоростью 0.5 мили в час. При помощи входящего в комплект поставки торцевого гаечного ключа поверните правый задний болт на 1/4 оборота против часовой стрелке. Проверьте положение полотна. Беговое полотно должно пройти один полный оборот, после этого можно сделать вывод о том, насколько оно отцентрировано. При необходимости повторите процедуру;
4. После того, как беговое полотно двигается по центру, увеличьте скорость до 6 км/ч, чтобы проверить его положение в движении. При необходимости повторите вышеописанные шаги.

Если попытки центрировать беговое полотно безрезультатны, вероятно, нужно увеличить натяжение бегового полотна.

Поворот **по часовой стрелке** увеличит натяжение бегового полотна



Поворот **против часовой стрелки** уменьшит натяжение бегового полотна



Выбор места для тренажера

Место, где установлен тренажер, должно быть хорошо освещенным и проветриваемым. Установите тренажер на твердой, ровной поверхности так, чтобы расстояние от стены или других предметов было достаточным.

Рекомендуемое пространство должно быть не менее 70 см по бокам, не менее 30 см перед оборудованием, не менее 110 см позади него.

В случае неисправности или поломки необходимо обеспечить доступ к оборудованию для сервисного инженера.

Свободное пространство сзади тренажера обеспечит Вам комфортный подход к тренажеру и спуск с него.

Если Вы ставите тренажер на ковер, необходимо подложить под него коврик из твердого пластика, чтобы предохранить ковер и оборудование от возможных повреждений. Также это позволит избежать царапин, сколов и вмятин, если напольное покрытие в Вашем доме выполнено из деликатных материалов (паркетная доска, штучный паркет, натуральный линолеум, пробковое покрытие и т. п.)

Не размещайте тренажер в помещениях с высокой влажностью, например, рядом с парной, сауной или закрытым бассейном. Водяные пары или хлор могут отрицательно повлиять на электронные и другие компоненты тренажера.

Рекомендации по уходу и техническому обслуживанию беговых дорожек

ПОРЯДОК ТЕХНИЧЕСКОГО ОБСЛУЖИВАНИЯ

Организация регулярного технического обслуживания лежит на Пользователе беговой дорожкой. Техническое обслуживание беговой дорожки выполняется как самим пользователем, так и в случае необходимости можно обратиться к специалистам сервисной службы на платной основе.

Поддержание чистоты в месте использования беговой дорожки, чистка и смазка самой дорожки позволяет избежать проблем в эксплуатации и сводит к минимуму необходимость вызова специалистов по ремонту. Изготовитель рекомендует выполнять



Внимание!

Перед обслуживанием беговой дорожки выключите тренажер тумблером ВКЛ/ВЫКЛ (on/off) и выньте шнур питания из стенной розетки.

следующие действия по профилактическому техническому обслуживанию.

ПОСЛЕ КАЖДОЙ ТРЕНИРОВКИ (ЕЖЕДНЕВНО)

Осмотрите беговую дорожку и выполните следующие действия:

- Протрите беговое полотно, боковые накладки, кожух двигателя и консоль влажной тряпкой. Не используйте растворители, они могут повредить тренажер. Используйте мыльный раствор и влажную тряпку;
- Убедитесь, что силовой шнур не попал под тренажер или в другое место, где он может оказаться защемлен или оборван;
- Проверьте натяжение и центровку бегового полотна. Убедитесь, что полотно не задевает и не повредит при движении другие части тренажера из-за нарушения центровки.

ЕЖЕНЕДЕЛЬНО

Чистка поверхности под беговой дорожкой:

- Выключите тумблер беговой дорожки, затем отключите ее от сети;
- Сложите тренажер, убедившись в надежности его фиксации в вертикальном положении;
- Переместите тренажер в другое место;
- Подметите или пропылесосьте пол, чтобы удалить пыль или другой мусор, который мог накопиться под беговой дорожкой;
- Поставьте тренажер обратно.

ЕЖЕМЕСЯЧНО – ВАЖНО!

- Выключите тумблер питания беговой дорожки, затем отключите ее от сети;

- Проверьте затяжку всех монтажных болтов тренажера;
- Снимите крышку моторного отсека двигателя. Дождитесь, пока все индикаторы светодиодов на платах погаснут;
- Почистите (пропылесосьте) моторный отсек и сам двигатель, чтобы удалить накопившийся пух и пыль. Невыполнение этой процедуры может привести к выходу из строя электронных блоков управления дорожкой;
- Пропылесосьте места прилегания бегового полотна к боковым накладкам и протрите беговое полотно влажной тряпкой;

Удалите с помощью пылесоса черные или белые частички, которые могут скопиться вокруг тренажера в результате трения полотна о деку. Их появление является результатом нормальной работы беговой дорожки.

Смазка деки силиконовой смазкой

В процессе эксплуатации беговой дорожки, происходит стирание и высыхание смазывающего слоя силиконовой смазки, которая обеспечивает скольжение полотна по деке и возникает необходимость нанесения нового слоя смазки.

Типичные признаки необходимости смазки деки:

- сильный нагрев бегового полотна, запах нагретой резины;
- перегрев электродвигателя, резкий запах пластмассы, горячая крышка моторного отсека;
- отключение электродвигателя во время занятий;
- появление текстовых (например: OIL, LUBE BELT и др.) или цифровых сообщений на дисплее консоли.

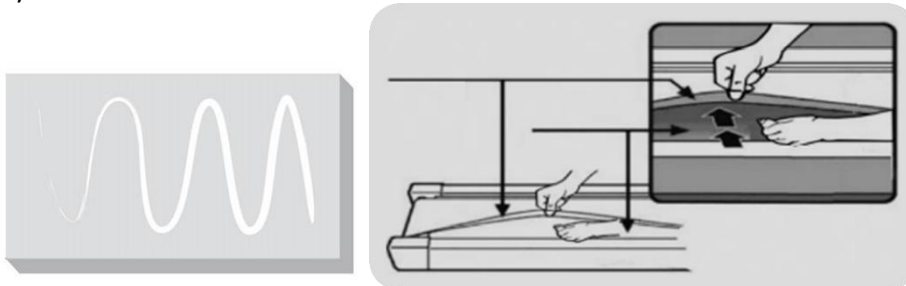
Обращаем Ваше внимание, что несвоевременная смазка деки силиконовой смазкой приводит к повышенному трению и нагрузке на электродвигатель, что может привести к поломке электродвигателя и электронных плат управления дорожкой, повреждению и преждевременному износу деки и бегового полотна.

Мы рекомендуем проводить техническое обслуживание по следующему графику:

- При занятиях менее 3 часов в неделю – ежегодно;
- При занятиях 3-5 часов в неделю - каждые шесть месяцев;
- При занятиях более 5 часов в неделю - каждые три месяца.

Процедура смазывания деки:

- выключите тумблер питания и отключите дорожку от сети;
- ослабьте болты крепления заднего вала в задней части деки. *(Рекомендуем наклеить метки с обоих концов рамы, отметив таким образом положение вала);*
- возьмите бутылочку смазочного вещества в правую руку, левой рукой отогните край бегового полотна вверх, а правой нанесите смазывающее вещество на деку зигзагами или линиями, в направлении от начала к концу деки, от одной стороны к другой 10-15 мл;



- затяните болты заднего вала в соответствии с вашими метками (снова натяните полотно до прежнего состояния);

- подключите дорожку к сети, вставьте ключ безопасности и запустите дорожку на минимальной скорости и походите по полотну в течении 2 минут для равномерного распределения смазки.

Рекомендуемый расход силиконовой смазки для разового обслуживания:

- Домашние беговые дорожки - 10-15 мл.
- Полупрофессиональные беговые дорожки – 15-20 мл
- Профессиональные беговые дорожки – 20-30 мл

Нанесение слишком большого количества смазки, приводит к проскальзыванию переднего вала и бегового полотна.

Перед нанесением нового слоя смазки, необходимо очистить деку от грязи и остатков старого слоя смазки используя мягкую ткань и средство для очистки.

Некоторые модели тренажёров комплектуются бутылочкой с силиконовой смазкой (30 мл), рассчитанной на 2-3 применения. По вопросу её приобретения обращайтесь к Продавцу.

Все трущиеся и нагружаемые элементы дорожки снабжены специальными герметичными подшипниками, которые не требуют особого ухода и регулярной смазки.

В любом случае, даже при регулярном обслуживании необходимо контролировать и проверять состояние деки и бегового полотна, токовую нагрузку на электродвигатель и принимать решение в зависимости от их технического состояния.

Регулярное техобслуживание не гарантирует нормальную работу комплектующих беговой дорожки (дека, полотно и т.п.), если пользователями нарушаются правила эксплуатации тренажёра.



Рекомендуем посмотреть наши видеоролики по уходу и обслуживанию беговой дорожки: <https://clck.ru/gjptV>

Электробезопасность (для тренажеров с питанием от сети)

Соблюдайте все меры предосторожности, принятые при работе с электрическим оборудованием. Тренажер должен подключаться только к заземленной розетке. Это снижает риск удара током при поломке или сбое в работе. Тренажер снабжен шнуром с жилой для заземления и вилок с ножкой заземления. Вставьте вилку в соответствующую питающую розетку, установленную и заземленную с соблюдением действующих нормативов. Перед каждым использованием осмотрите электрический соединительный шнур на предмет отсутствия его повреждений.

Неправильное подключение может стать причиной удара током. Если у Вас возникли сомнения в правильности заземления, обратитесь к электрику или представителю сервисной службы. Не меняйте вилку тренажера. Если комплектуемая вилка не подходит к Вашей розетке, обратитесь к электрику и установите нужную розетку. Не применяйте дополнительные электрические удлинители, переходные адаптеры между электрической сетью и тренажером. Это может нарушить работу системы УЗО и увеличить риск поражения электрическим током, а также явиться обоснованным отказом в гарантийном обслуживании. Не прячьте шнур питания под ковер и не ставьте на него предметы, способные пережать или повредить его. Не допускайте, чтобы шнур питания касался нагретых поверхностей. В случае скачка напряжения в некоторых тренажерах предусмотрено автоматическое отключение.



Осторожно!

Неправильное подключение заземляющего провода оборудования может привести к поражению электрическим током.

Меры предосторожности

Тренажер должен использоваться только по назначению, то есть для физических тренировок взрослых людей. Любое другое использование тренажера запрещено и может быть опасно. Продавец не несет ответственности за любые травмы или повреждения, вызванные неправильным использованием тренажера.

Тренажер предназначен для использования взрослыми людьми, конструкция и установленные нагрузки рассчитаны на взрослых людей, поэтому эксплуатация несовершеннолетними лицами не допускается. Дети и домашние животные не должны приближаться к работающему тренажеру ближе 3 м.

В целях вашей безопасности рекомендуем соблюдать следующие правила:

- Сборку и эксплуатацию тренажера следует осуществлять на твердой ровной поверхности. Свободное пространство вокруг тренажера должно составлять не менее 1,2 м;
- При регулярной эксплуатации проверяйте затяжку резьбовых соединений каждые 1-2 месяца;
- Не допускайте попадания внутрь тренажера посторонних предметов и жидкостей;
- Никогда не эксплуатируйте тренажер с явными дефектами — открученными элементами крепления, незакрепленными узлами, с нехарактерными посторонними шумами и т. д. Это может привести к травмам или сокращению срока службы тренажера;
- Для осмотра и устранения возникших дефектов обратитесь в авторизованный сервисный центр или к уполномоченному дилеру, у которого вы приобрели тренажер;
- Обслуживание тренажера, за исключением процедур, описанных в данном руководстве, должно производиться только сотрудниками сервисного центра;
- Не допускается какое-либо изменение конструкции или узлов и деталей тренажера — это может привести к серьезным травмам и вреду для здоровья;
- Вес пользователя не должен превышать максимально заявленный;
- Во время занятий используйте соответствующую одежду и обувь. Не надевайте свободную одежду или обувь с кожаной подошвой или каблуками. Если у вас длинные волосы, соберите их в хвост или пучок на затылке;
- Не подставляйте руки под движущиеся части тренажера;
- Не подвергайте себя чрезмерным нагрузкам во время тренировок. Если вы почувствовали боль или недомогание, немедленно прекратите занятия и обратитесь за консультацией к врачу.

Прежде чем использовать электрическую беговую дорожку, изучите кнопки на панели управления: запуск, остановка, изменения скорости и другие. Встаньте на боковые накладные с обеих сторон бегового полотна и возьмитесь за поручни.

Удерживайте невысокую скорость — не более 3 км/ч. Затем встаньте на беговое полотно. После того как привыкнете к скорости, можно попробовать ходьбу или медленный бег, добавив скорость от 3 до 5 км/ч. Пройдите примерно 10 минут на этой скорости, затем остановите дорожку.

Полезные советы

- Перед началом тренировки проконсультируйтесь с врачом или фитнес-тренером, который поможет вам составить подходящий график занятий в соответствии с вашим возрастом и состоянием здоровья. Также он определит скорость движения и интенсивность выполнения упражнений;
- Можно добавить в свой план занятий аэробные упражнения — ходьбу, бег трусцой, плавание, танцы или езду на велосипеде. Постоянно контролируйте пульс. Если у вас нет электронного кардиодатчика, уточните у врача, как измерять пульс вручную на запястье или шее. Определите целевую ЧСС;
- Пейте достаточно воды во время тренировки, так как организм активно теряет влагу и важно восстанавливать водный баланс, чтобы избежать обезвоживания. Не пейте слишком много холодной воды и напитков, их температура должна быть комнатной;
- Немедленно прекратите тренировку, если чувствуете стеснение и боль в груди, учащенное сердцебиение, затрудненное дыхание, головокружение или другой дискомфорт;
- Возвращайтесь к тренировкам только после консультации с врачом. Занимайтесь с комфортной для вас скоростью!

Рекомендуемые параметры скорости в зависимости от физической подготовки:

Интенсивность	Скорость
медленная ходьба	1,0-3,0 км/ч
неспешная ходьба	3,0-4,5 км/ч
нормальная ходьба	4,5-6,0 км/ч
быстрая ходьба	4,5-6,0 км/ч
бег трусцой	7,5-9,0 км/ч
средняя скорость бега	9,0-12,0 км/ч
интенсивный бег	12,0-14,5 км/ч
сверхинтенсивный бег	14,5-16,0 км/ч

Для ходьбы лучше поддерживать скорость ≤ 6 км/ч. Для бега рекомендуемая скорость – $\geq 8,0$ км/ч.

Гарантия

С условиями и сроками гарантии Вы можете ознакомиться на сайте <https://fitathlon.ru/fitathlon-service/quarantee.pdf>

Гарантия наших брендов является твердым обязательством по обеспечению высокого качества оборудования.

Перед покупкой и эксплуатацией рекомендуем ознакомиться с содержанием гарантийного талона, размещенного по указанной выше ссылке.

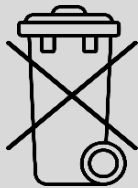
Обратите внимание, что сроки гарантии отличаются для тренажеров с разным уровнем использования: домашним, полупрофессиональным и коммерческим.

Авторизованные сервисные центры представлены по всей России. Наши профессионалы гарантируют качественное обслуживание и ремонт, следуя стандартам бренда.

Сохраняйте стикеры с уникальным серийным номером. Они являются залогом оказания гарантийного ремонта. При наличии стикера гарантийный талон не требуется.

С контактами сервисных центров можно ознакомиться на сайте <https://fitathlon.ru/fitathlon-service/>

Указания по утилизации



Данный тренажер не относится к бытовым отходам. **Пожалуйста, не выбрасывайте оборудование либо элементы питания вместе с бытовыми отходами**, для утилизации использованных элементов питания пользуйтесь действующими в Вашей стране системами возврата и сбора для утилизации.

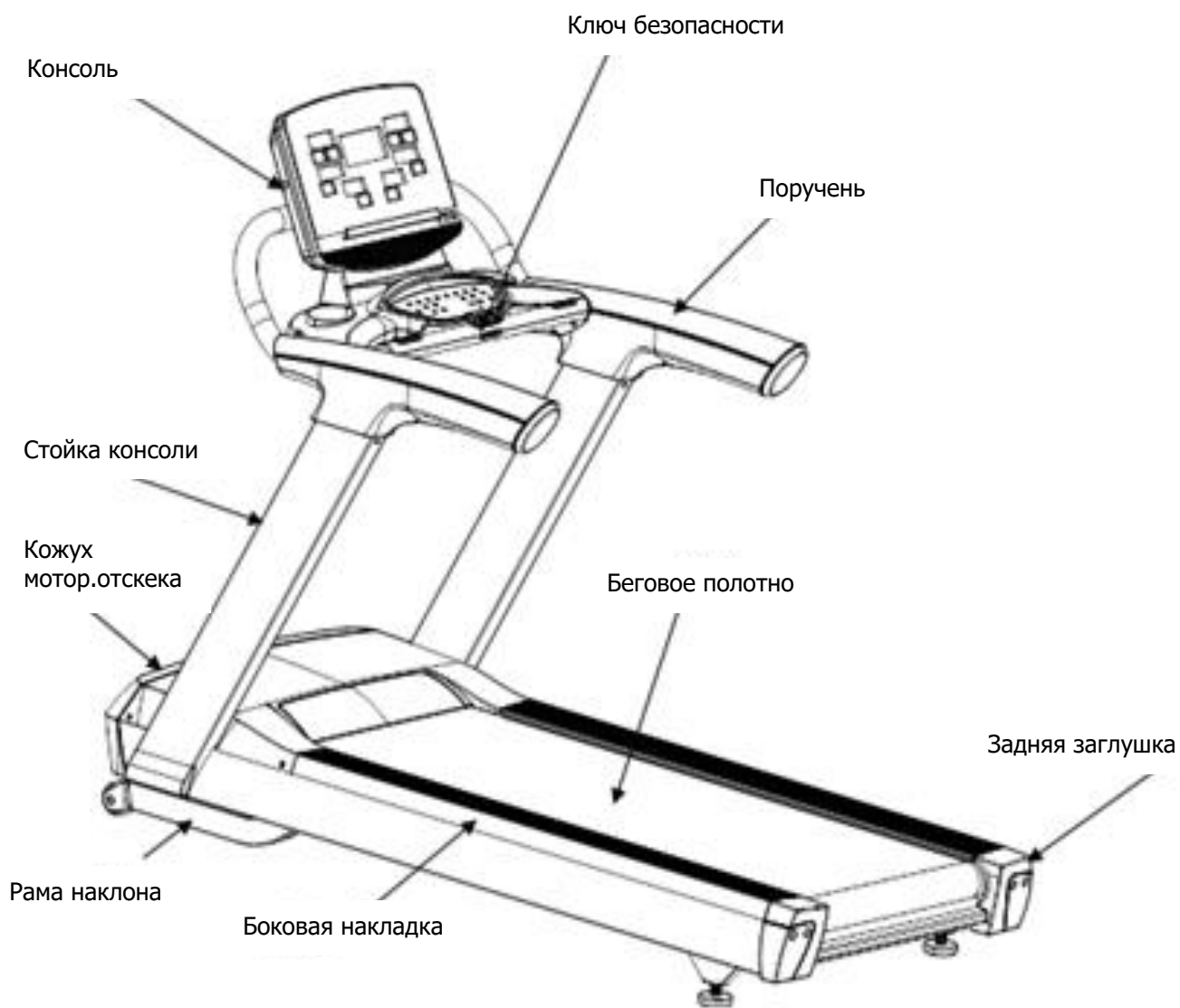
Надлежащий отдельный сбор разобранных приборов, которые впоследствии отправятся на переработку, утилизацию или экологичное захоронение, способствует предотвращению возможных негативных воздействий на окружающую среду и здоровье человека, а также позволяет повторно использовать материалы, из которых изготовлено устройство. За незаконную утилизацию устройства пользователь может быть привлечен к административной ответственности, предусмотренной действующим законодательством.



Внимание

Тренажер предназначен для коммерческого использования.

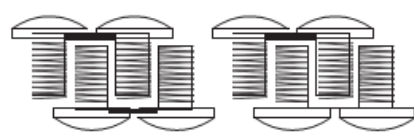
Предварительное знакомство с тренажером



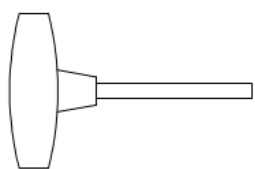
Сборочный комплект



Болт (M8*55*13) 2 шт.



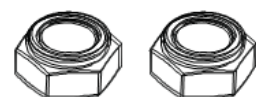
Болт (M8*15) 8 шт.



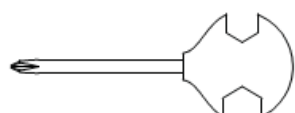
T-образный ключ



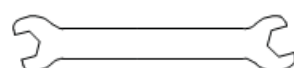
Ø12 Шайба



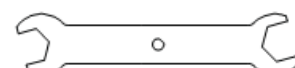
Гайка



Ключ

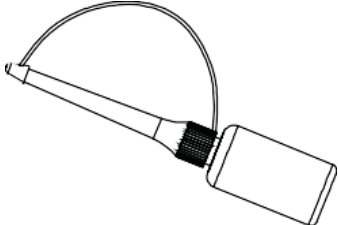
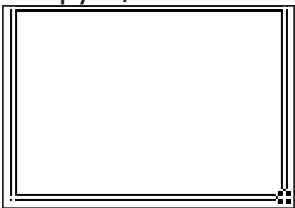


13-14 Ключ



17-19 Ключ

Проверка комплектности тренажера

<p>A. Основная часть</p> 	<p>B. Стойки консоли</p> 	<p>C. Рама консоли</p> 
<p>D. Консоль</p> 	<p>E. Сборочный комплект</p>  <p>14.0x12x12 M24 2PCS M12 2PCS M6x15 4PCS M6x20 4PCS 6x80 IPC 14x17x75 IPC M6x55x13 2PCS 14.0-13-14 IPC 15.0-17-19 IPC</p>	<p>D. Силиконовое масло</p> 
<p>G. Инструкция</p> 		

Инструкции по сборке и эксплуатации

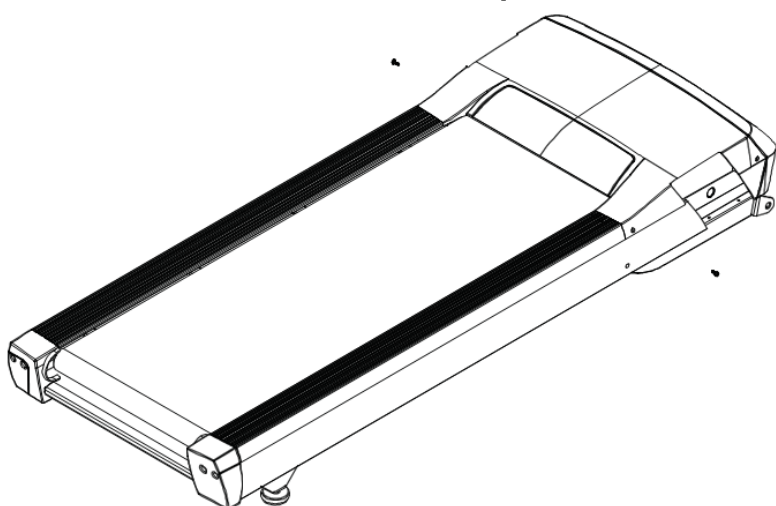


Внимание

Производитель оставляет за собой право вносить изменения в продукт без предварительного уведомления.

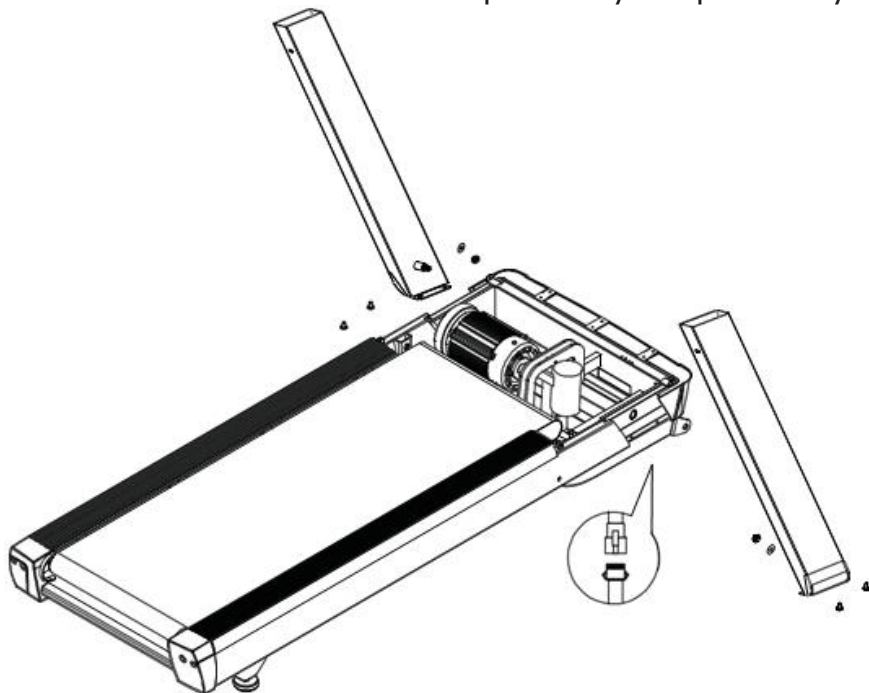
Шаг 1:

Достаньте тренажер из коробки и расположите на ровном полу. Снимите верхний кожух моторного отсека открутив 4 винта.



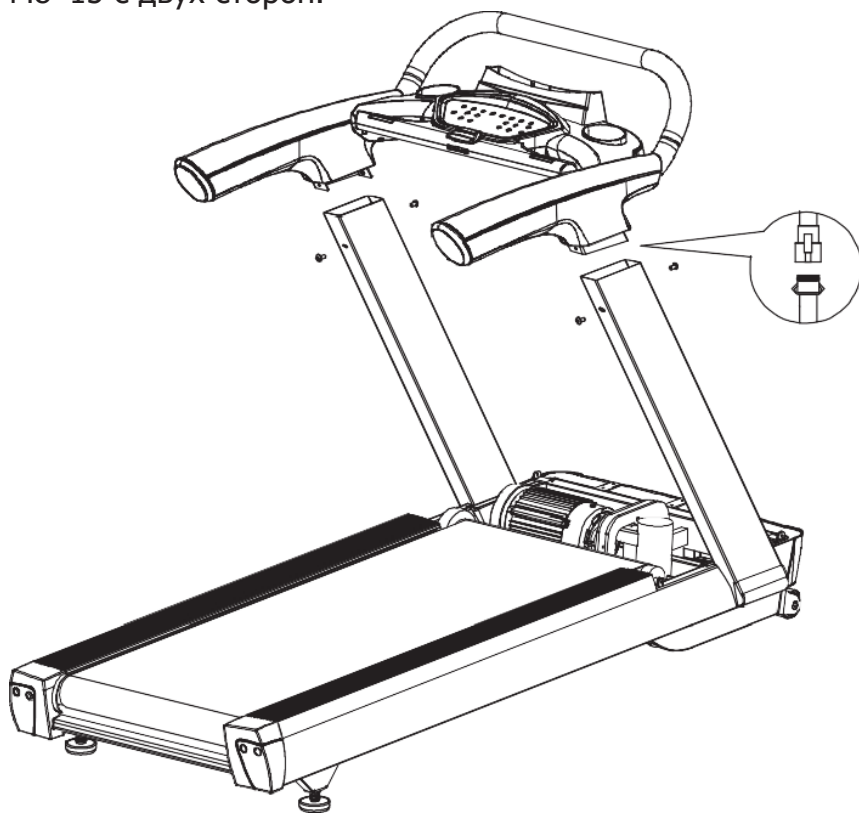
Шаг 2:

Соедините кабель консоли с основной частью тренажера. Вставьте круглую ось стойки консоли в круглое отверстие основной рамы и закрепите их с помощью шайбы $\varnothing 12$, гайки M12 и 2 шт. болтов M8*20. Соберите левую вертикальную стойку тем же методом.



Шаг 3:

Соедините провода рамы консоли (с правой стороны) и правой стойки консоли, вставьте раму консоли в левую и правую стойку консоли, затем закрепите их с помощью 4 болтов M8*15 с двух сторон.



Шаг 4:

Соедините провода консоли и рамы консоли, вставьте консоль в раму консоли, затем закрепите 2 винтами М8*55*13.

**Шаг 5:**

Затяните все вышеуказанные винты, установите верхний кожух моторного отсека обратно на основную раму, с помощью ранее снятых винтов.



Работа с консолью



Экраны

Distance: показывает пройденное расстояние. Calories: показывает расход ккал.

Time: показывает время тренировки.

Incline: показывает угол наклона бегового полотна. Pulse: показывает пульс.

Speed: показывает скорость.

Основные значения

- P (программы): используйте данную кнопку для выбора одной из программ: p0 — p36 — u1 — u3 — fat.

- M (режим): нажмите кнопку для выбора одного из режимов: обратного отсчета времени, расстояния, количества калорий, нормальный режим.

- Старт/пауза: начало работы беговой дорожки. Во время работы позволяет поставить тренировку на паузу.

- Стоп: во время работы беговой дорожки, медленно остановит тренировку, нажав один раз клавишу стоп. Когда на дисплее отображается сообщение об ошибке, нажмите клавишу остановки, чтобы убрать это сообщение. Во время работы, дважды нажмите клавишу стоп, поможет срочно остановить тренировку.

- +: увеличивает скорость во время тренировки, а так же позволяет изменять параметры тренировки в режиме ожидания и установки параметров.

- -: уменьшает скорость во время тренировки, а так же позволяет изменять параметры тренировки в режиме ожидания и установки параметров.

- 4, 8, 12, 16: кнопки быстрого прямого изменения скорости (км/ч).

- ▲ (угол наклона вверх): увеличивает угол наклона.

- ▼ (угол наклона вниз): уменьшает угол наклона.

- 2, 4, 8, 12: кнопки быстрого прямого изменения уровня угла наклона.

Описание тренировочных программ описание прогамм

1. Режимы ручной программы p0: нормальный, обратного отсчета времени, Расстояния, калорий;

2. 36 предустановленных программ: p01, p02, p03, p04, p05, ..., p36;

3. 3 пользовательских программы u1 ~ u3.

Быстрый старт

1. Установите ключ безопасности в соответствующее место на консоли, после этого выберите программу;

2. Нажмите старт, дисплей времени отобразит: 5-4-3-2-1, и зуммер подаст звуковой сигнал до запуска программы тренировки;

3. Во время работы беговой дорожки нажмите клавишу пауза, чтобы сделать перерыв в тренировке либо клавишу стоп, чтобы остановить тренировку.

Ручной режим

1. Как запустить ручную программу:

А) включите выключатель питания и перейдите непосредственно к нормальному режиму в ручной программе;

Б) в состоянии остановки нажмите клавишу p (программы), чтобы войти в нормальный режим в программе ручного ввода.

Режим обратного отсчета времени

- Нажмите клавишу режим для выбора режима обратного отсчета времени, на дисплее будет отображено "30:00", возможный интервал времени — 5 - 99 мин, используйте кнопки + или - , чтобы настроить параметр времени.
- Нажмите клавишу СТАРТ для начала движения беговой дорожки, движение будет осуществляться с минимальной скоростью. Используйте клавиши регулировки скорости +/- для регулировки интенсивности тренировки. В окне времени начнется обратный отсчет установленного вами параметра. Когда на дисплее появится "0:00", беговая дорожка автоматически остановится.

Режим обратного отсчета пройденной дистанции

- Нажмите кнопку РЕЖИМ для выбора режима обратного отсчета пройденной дистанции, на дисплее будет отображено 1.0, возможный диапазон расстояния — 1 - 99 км, используйте кнопки + или - , чтобы установить дистанцию.
- Нажмите СТАРТ для начала движения беговой дорожки, движение будет осуществляться с минимальной скоростью. Используйте клавиши регулировки скорости +/- для регулировки интенсивности тренировки. В окне дистанции начнется обратный отсчет установленного вами параметра. Когда на дисплее появится "0:00", беговая дорожка автоматически остановится

Режим обратного отсчета потраченных калорий

- Нажмите кнопку РЕЖИМ для выбора режима обратного отсчета калорий, на дисплее будет отражено 50 ккал, возможный диапазон количества калорий — 20-990 ккал. Используйте кнопки + или - , чтобы установить желаемое значение параметра.
- Нажмите СТАРТ для начала движения беговой дорожки, движение будет осуществляться с минимальной скоростью. Используйте клавиши регулировки скорости +/- для регулировки интенсивности тренировки. В окне калорий начнется обратный отсчет установленного вами параметра. Когда на дисплее появится "0", беговая дорожка автоматически остановится.

Предустановленные программы (p1 — p36)

- Нажмите кнопку ПРОГРАММЫ и выберете одну из 36 предустановленных программ, нажмите кнопку РЕЖИМ для сброса параметров в начальное значение, в окне времени будет отображено "30:00". Выберете интересующую вас программу. Промежуток времени 5-99 мин. Используя кнопки + или - , установите время.
- Нажмите СТАРТ для начала движения беговой дорожки, беговое полотно начнет двигаться в соответствии с установленной скоростью. Окно времени будет отображать обратный отсчет. Когда время закончится - 0:00, беговая дорожка прекратит движение. Во время движения вы можете нажимать кнопки скорости для изменения скорост

Программы

Ниже приведена диаграмма для 36 программ тренировки в метрической системе

Сегменты Программы	1	2	3	4	5	6	7	8	9	10	
P1	Скорость	1	2	2	3	3	3	3	2	2	1
	Наклон	0	0	1	1	2	2	1	1	0	0
P2	Скорость	1	2	2	3	4	4	3	2	2	1
	Наклон	0	0	2	3	4	4	3	2	0	0
P3	Скорость	1	2	2	3	4	4	3	2	2	1
	Наклон	0	0	3	7	4	4	7	3	0	0
	Скорость	1	2	2	3	3	3	3	2	2	1

P4	Наклон	0	0	3	7	4	4	7	2	0	0
P5	Скорость	1	2	2	3	4	4	3	2	2	1
	Наклон	0	0	2	4	6	8	4	2	0	0
P6	Скорость	1	2	2	4	4	6	4	2	2	1
	Наклон	0	0	3	4	5	7	7	3	0	0
P7	Скорость	2	3	4	6	6	9	6	4	4	2
	Наклон	0	0	2	4	4	6	4	2	0	0
P8	Скорость	1	2	2	4	4	9	9	9	8	4
	Наклон	0	0	2	4	8	9	9	2	0	0
P9	Скорость	2	3	3	6	6	9	6	3	3	2
	Наклон	0	0	9	9	8	4	3	3	0	0
P10	Скорость	1	2	2	4	4	4	4	6	4	3
	Наклон	0	0	2	2	4	9	9	9	0	0
P11	Скорость	2	4	4	6	6	6	6	9	4	1
	Наклон	0	0	9	9	9	3	4	3	0	0
P12	Скорость	1	3	3	6	9	6	9	9	6	4
	Наклон	0	0	9	9	9	9	9	8	0	0
P13	Скорость	4	9	4	9	4	9	4	9	4	9
	Наклон	0	0	4	8	9	8	9	9	0	0
P14	Скорость	2	3	3	6	9	6	9	9	6	3
	Наклон	0	0	4	8	9	8	9	9	0	0
P15	Скорость	4	6	9	9	9	9	9	6	4	2
	Наклон	0	0	2	3	4	4	3	2	0	0
P16	Скорость	2	4	4	9	4	9	4	9	4	9
	Наклон	0	0	2	4	5	4	5	6	0	0
P17	Скорость	2	2	2	4	6	9	6	2	2	2
	Наклон	0	0	2	4	6	6	4	2	0	0
P18	Скорость	3	6	3	6	6	6	6	2	2	2
	Наклон	0	0	2	6	8	6	8	2	0	0
P19	Скорость	4	9	4	9	4	9	4	9	4	9
	Наклон	0	0	9	8	6	8	6	4	0	0
P20	Скорость	4	9	4	9	4	9	4	9	4	9
	Наклон	0	0	9	8	2	8	2	2	0	0
P21	Скорость	2	6	2	6	9	6	9	2	6	2
	Наклон	0	0	9	8	2	8	2	2	0	0
P22	Скорость	4	6	9	6	2	6	2	2	4	2
	Наклон	0	0	2	4	9	8	9	2	0	0
P23	Скорость	4	6	9	6	6	6	6	2	2	2
	Наклон	0	0	2	3	4	9	9	2	0	0
P24	Скорость	4	6	9	6	4	6	4	2	4	2
	Наклон	0	0	4	4	5	9	9	2	0	0
P25	Скорость	2	4	3	4	3	3	7	3	9	3
	Наклон	1	2	3	3	1	5	5	6	5	0
P26	Скорость	2	5	4	6	4	7	5	3	5	2
	Наклон	1	2	3	3	2	3	4	5	3	0
P27	Скорость	2	5	4	5	4	6	5	3	4	2
	Наклон	1	2	2	3	1	3	3	3	3	0
P28	Скорость	2	6	7	4	4	8	5	3	5	2
	Наклон	4	5	6	6	9	9	2	9	7	0
P29	Скорость	2	4	6	8	7	9	7	3	4	2
	Наклон	3	5	4	4	3	5	5	4	4	0
P30	Скорость	2	4	5	5	6	6	7	4	4	2
	Наклон	3	5	3	4	2	4	5	3	4	0
P31	Скорость	3	6	7	5	8	6	9	7	4	3
	Наклон	2	2	3	3	2	3	5	7	3	0
P32	Скорость	3	6	7	5	8	7	8	7	5	3
	Наклон	1	2	4	3	2	3	5	6	3	0
P33	Скорость	2	8	6	4	5	9	8	6	5	3
	Наклон	2	2	6	2	3	5	3	3	3	0
P34	Скорость	2	3	5	3	3	6	4	7	4	3
	Наклон	4	4	3	6	7	9	9	7	4	0
P35	Скорость	2	5	8	9	6	9	6	4	3	2
	Наклон	1	3	5	8	1	8	7	4	3	0

P36	Скорость	2	5	5	4	4	7	5	3	4	4
	Наклон	3	5	6	7	9	9	9	9	7	0

ВМІ FUNCTION (ЖИРОАНАЛИЗАТОР)

Программа индекс массы тела (FAT) рассчитывается из массы, роста, веса, пола и пульса. Идеальное значение FAT 18 – 28, если меньше 18 – худой, больше 29 – ожирение (это информация только для справки и не может быть использована в медицинских целях).

- Нажмите кнопку ПРОГРАММЫ и выберете режим FAT;
- Введите пол;
- Нажмите кнопку РЕЖИМ для подтверждения, затем введите значение возраста;
- Нажмите кнопку РЕЖИМ для подтверждения, затем введите рост;
- Нажмите кнопку РЕЖИМ для подтверждения, введите вес.
- Нажмите кнопку РЕЖИМ для подтверждения, при наличие значения пульса, в окне FAT будет отображаться значение.

F--1	Пол	01 (М)	02 (Ж)
F--2	Возраст	10-----	
F--3	Рост	100-----200	
F--4	Вес	20-----150	
F--5	FAT	≤ 19	Недовес
	FAT	=(20--28)	Нормаль
	FAT	29	Ожирени

Пользовательские программы (u1 – u3)

На беговой дорожке установлены 3 специализированные программы для поддержки настроенных параметров, основанных на конкретной ситуации пользователя: U01, U02 и U03.

1) Настройка индивидуальной программы:

В режиме ожидания нажмите ПРОГРАММЫ для выбора индивидуальной программы (U01 ~ U03); в то же время мигает окно ВРЕМЯ, отображает заданное время, нажмите ВВЕРХ / ВНИЗ, + / -, чтобы установить время работы, нажмите РЕЖИМ, чтобы подтвердить ввод настроек; затем установите параметры на первом временном участке;

установите скорость с помощью + / - или быстрых клавиш и установите наклон ВВЕРХ / ВНИЗ или используйте быстрые клавиши; нажмите РЕЖИМ, чтобы выполнить настройку первой временной секции и введите состояние для настройки параметров для второй временной секции до завершения настройки для всех 10 временных участков. Установки параметров будут сохраняться до следующей установки времени. Эти параметры не будут потеряны из-за отключения питания.

2) Начало индивидуальной программы:

В режиме ожидания нажмите ПРОГРАММЫ для выбора необходимой индивидуальной программы (U01 ~ U03). После настройки времени работы нажмите СТАРТ.

Возможные варианты ошибок шибка консоли

Код	Значение	Решение
E01	Ошибка соединения консоли и МСВ	1. Проверьте соединения кабеля консоли с консолью и МСВ. 2. Замените МСВ. 3. Замените консоль.
E02	Перегрузка МСВ	1. Выключите питание тренажера и подождите 20 секунд. 2. Проверьте не заклинило ли подшипники валов, проверьте смазку деки и бегового полот- на. 3. Замените МСВ.

E03	Перегрев МСВ	1. Ввыключите питание тренажера и подождите 20 секунд. 2. Проверьте кабель вентилятора. 3. Замените МСВ.
E04	Калибровка	1. E4 автоматически уйдет после калибровки. 2. Проверьте кабель если индикация не исчезает. 3. Замените МСВ.
E05	Напряжение МСВ ниже 220V(2 минуты)	1. Выключите питание тренажера и подождите 20 секунд. 2. Проверьте напряжение питания. 3. Замените МСВ.
E06	Короткое замыкание МСВ	1. Проверьте кабели МСВ. 2. Проверьте двигатель на повреждения. 3. Замените МСВ.
E07	А: Напряжение МСВ более 390V (0.1 сек)	1. Выключите питание тренажера и подождите 20 секунд. 2. Проверьте напряжение питания. 3. Замените МСВ.
	В: Нет сигнала ключа безопасности	1. Проверьте установку ключа безопасности. 2. Проверьте кабель датчика ключа безопасности. 3. Проверьте ключ безопасности, при необходимости замените.
E08	Напряжение МСВ более 380V(10 сек)	1. Ввыключите питание тренажера и подождите 20 секунд. 2. Проверьте напряжение питания. 3. Замените МСВ.

Список комплектующих частей

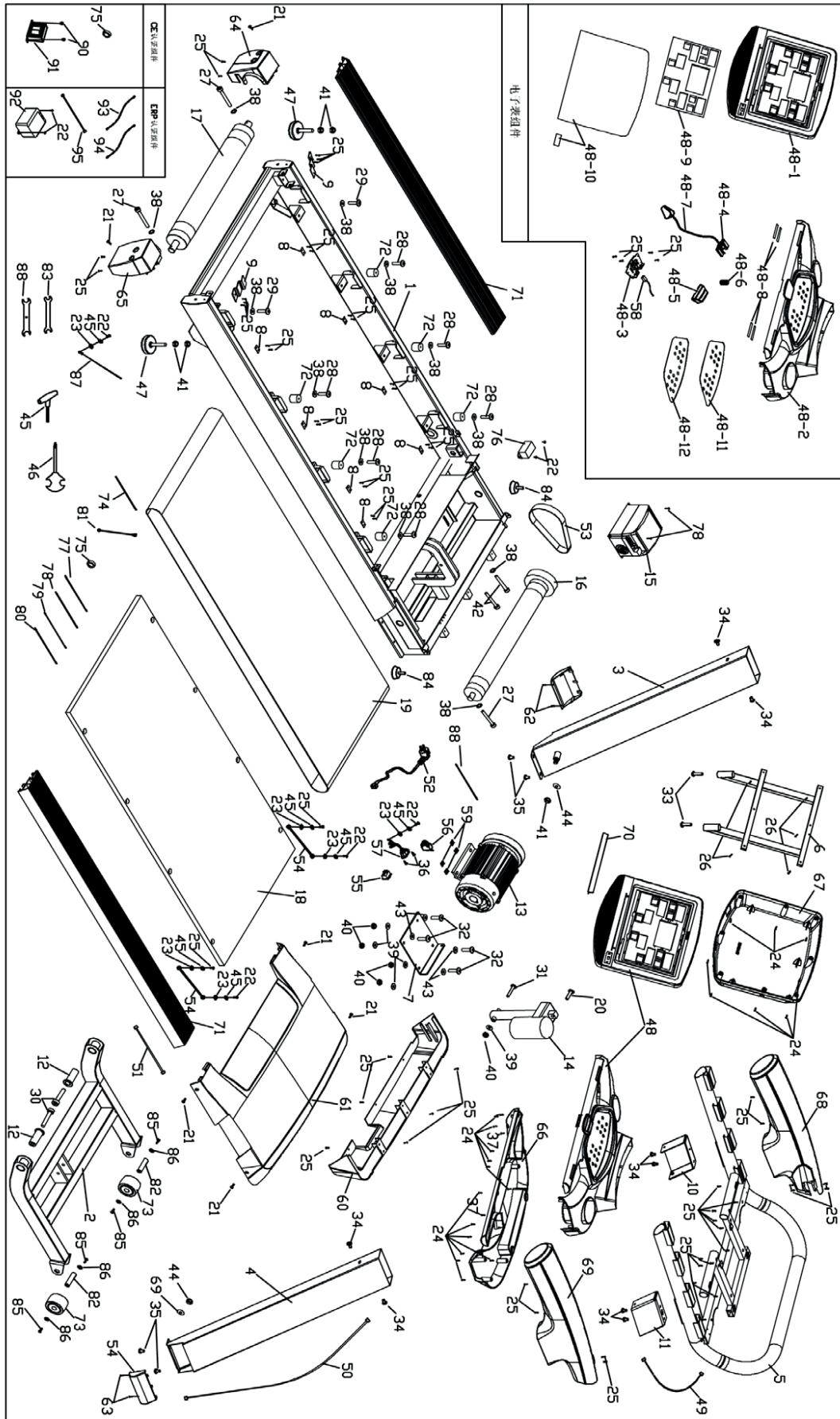
№.	Наименование	Описание	Кол-во
1	Основная рама		1
2	Рама наклона		1
3	Левая стойка консоли		1
4	Правая стойка консоли		1
5	Рама консоли		1
6	Рама дисплея		1
7	Кронштейн мотора		1
8	Крепление боковой накладке		8
9	Крепление задней заглушки		2
10	Кронштейн левый		1
11	Кронштейн правый		1
12	Втулка	Ф36×Ф20×Ф11×70	2
13	Мотор		1
14	Двигатель угла наклона		1
15	Инвертор		1
16	Передний вал		1
17	Задний вал		1
18	Дека		1
19	Беговое полотно		1
20	Болт	M10×40×20	1

№.	Наименование	Описание	Кол-во
59	Квадратная прокладка	35×35×t5.0×Ф8	4
60	Передний кожух моторного отсека		1
61	Верхний кожух моторного отсека		1
62	Кожух левой стойки консоли		1
63	Кожух правой стойки консоли		1
64	Задняя заглушка левая		1
65	Задняя заглушка правая		1
66	Нижний кожух рамы консоли		1
67	Задний кожух дисплея		1
68	Левый поручень		1
69	Правый поручень		1
70	Держатель IPAD		1
71	Боковая накладке	1430	2
72	Эластомер	ф30×30×M8×8	2
73	Колесо	Ф71×t48×Ф19.2	10
74	Лента	3×100	1
75	Магнитное кольцо	ф35×ф22×t15.0	1
76	Фильтр		1
77	Кабель питания	L-450 мм /1.5 мм 2/Черный	1
78	Кабель питания	L-450 мм /1.5 мм 2/Красный	1

21	Винт	M5×15	6
22	Винт	M4×16	12
23	Шайба	Ф5	7
24	Винт	ST4×12	23
25	Винт	ST4×16	60
26	Винт	ST4×25	5
27	Болт	M8×80	3
28	Болт	M8×25	6
29	Болт	M8×30	2
30	Болт	M10×55×20	2
31	Болт	M10×70×20	1
32	Болт	M10×40	4
33	Болт	M8×40×20	2
34	Болт	M8×15	8
35	Болт	M8×20	4
36	Винт	ST3×10	2
37	Винт	ST4×15	2
38	Шайба	Ф8	13
39	Шайба	Ф10	5
40	Гайка	M10	5
41	Гайка	M12	2
42	Болт	M8×55	2
43	Пружинная шайба	Ф10	4
44	Ф12 шайба	т4.0×34×34	2
45	Т-образный ключ	6×80	1
46	Ключ	14×17×75	1
47	Ножка	Ф74×86×M12	2
48	Консоль		1
49	Кабель консоли	L-800 мм	1
50	Кабель стойки консоли	L-1100 мм	1
51	Кабель	L-800 мм	1
52	Кабель питания	3×1.5 мм 2×2000	1
53	Приводной ремень	250PJ10	1
54	Кабель заземления	L-200 мм/1.5 мм ²	3
55	Выключатель		1
56	Токовая защита		1
57	Разъем питания	250V/10A	1
58	Выключатель	L-800	1

79	Кабель питания	L-450 мм /1.5 мм 2/ Красный	1
80	Кабель питания	L-200 мм /1.5 мм 2/ Черный	1
81	Кабель заземления	L-150 мм /1.5 мм 2	2
82	Ось	Ф19×60×M6	1
83	13-14 ключ	т4.0×28×145	2
84	Отбойник	ф50×ф41×26×M8×27	4
85	Болт	M6×15	4
86	Кожух	т1.2×ф31	1
87	Кабель заземления	L-200 мм /2.5 мм 2/Ф5	1
88	Кабель питания	L-100 мм /1.5 мм 2 Красный	1
89	17-19 ключ	т5.0×32×150	
	Части консоли		1
48	Консоль в сборе		4
25	Винт	ST4×16(1018/HV 550)	1
58	Выключатель	L-800	1
48-1	Передний кожух консоли		1
48-2	Верхний кожух консоли		1
48-3	Крепление ключа безопасности		1
48-4	Ключ безопасности		1
48-5	Кнопка ключа безопасности		1
48-6	Пружина	ф11.8×ф0.8×24	1
48-7	Шнур ключа безопасности с клипсой	L-1000	4
48-8	Пульсомер		1
48-9	Плата управления консоли		1
48-10	Наклейка консоли		1
48-11	Плата клавиатуры		1
48-12	Наклейка клавиатуры		
	Фильтр		2
90	Болт	M4×10	1
75	Магнитное кольцо		1
91	Фильтр		
	Энергосбережение		
92	Энергосберегающая плата		
93	Кабель	L-800 мм /1.5 мм 2/(Красный)	1
94	Кабель	L-800 мм /1.5 мм 2/(Черный)	1
95	Кабель	L=500	1
22	Болт	M4×16	2

Схема тренажёра в разобранном виде



Технические характеристики

Скорость	1-22 км/ч
Размер бегового полотна	155*56 см
Регулировка угла наклона	электрическая
Наклон бегового полотна	0-15%
Дека	Парафинированная, соответствует стандарту EN957 мультиабсорбирующая динамическая на основе 6 эластомеров
Система амортизации	сенсорные датчики
Измерение пульса	основной LED дисплей с точечной матрицей и 6 дополнительных LED дисплеев (белый цвет)
Консоль	программа, время, скорость, дистанция, калории, пульс, угол наклона
Показания консоли	41
Кол-во программ	быстрый старт, ручной режим, 36 предустановленных, 3 пользовательских, жиранализатор
Спецификации программ	кнопки быстрого доступа на консоли (скорость/угол наклона. два отсека для бутылок и аксессуаров, Русский и английский
Дополнительные особенности тренажера	есть
Язык(и) интерфейса	есть
Подставка под планшет	есть
Транспортировочные ролики	есть
Компенсаторы неровностей пола	есть
Размер в рабочем состоянии (Д*Ш*В)	212*90*159 см
Вес нетто	164,5 кг
Вес брутто	190 кг (упаковка – 2 коробки)
Макс. вес пользователя	160 кг
Питание	сеть 220 Вольт
Энергосбережение	есть
Гарантия	2 года
Производитель	Fitathlon GmbH, Германия
Страна изготовления	КНР

Оборудование сертифицировано в соответствии с Техническим Регламентом Таможенного Союза.

*Производитель оставляет за собой право вносить изменения в конструкцию тренажера, не ухудшающие значительно его основные технические характеристики.

Все актуальные изменения в конструкции либо технических спецификациях изделия отражены на официальном сайте поставщика оборудования ООО «ФИТАТЛОН»:

www.fitathlon.ru

Последнюю версию Руководства пользователя можно найти на сайте поставщика ООО «ФИТАТЛОН»: **www.fitathlon.ru**



Внимание

Тренажер предназначен для коммерческого использования.

