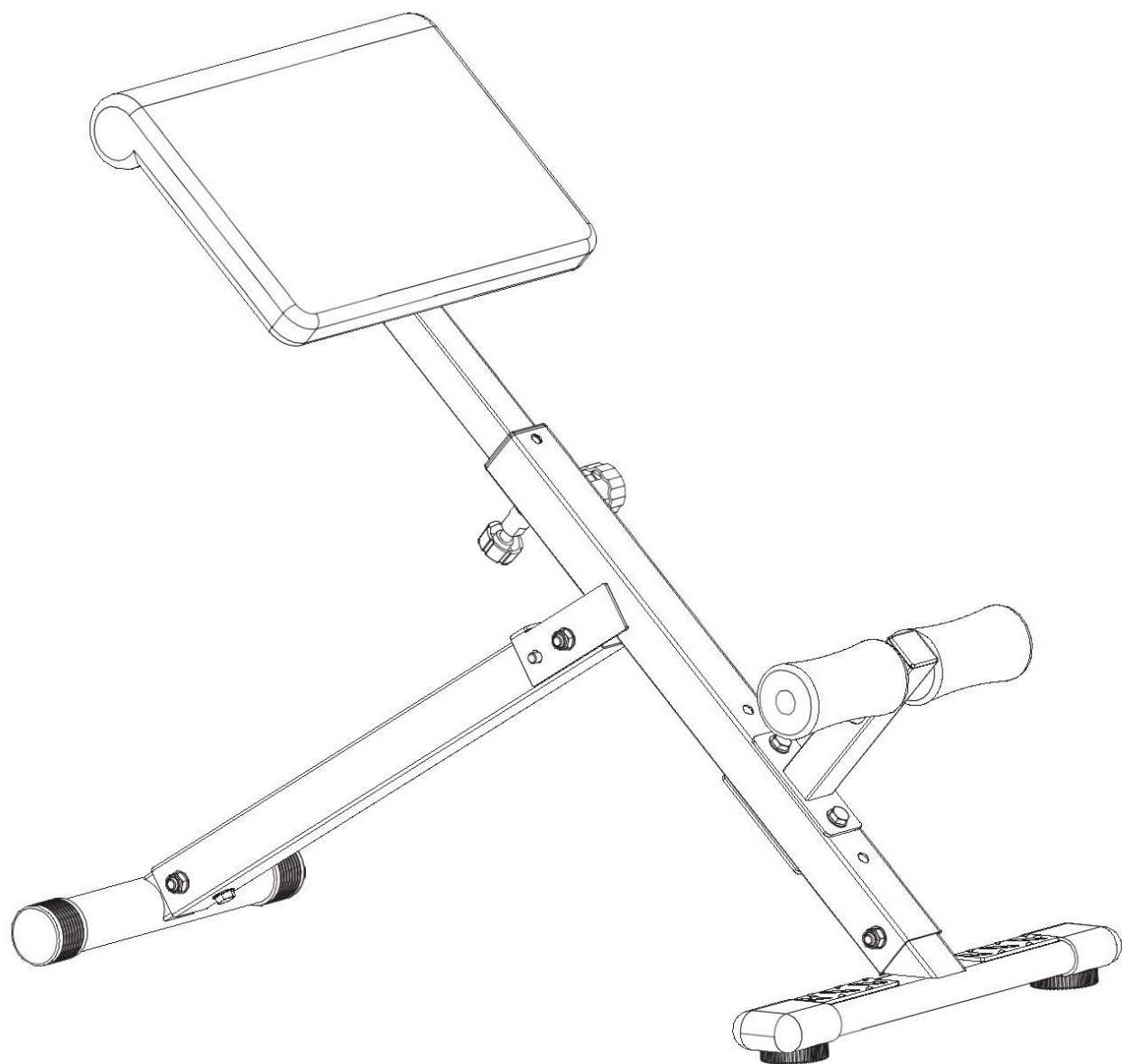




ГИПЕРЭКСТЕНЗИЯ

Артикул: SJ1006



Инструкция по сборке

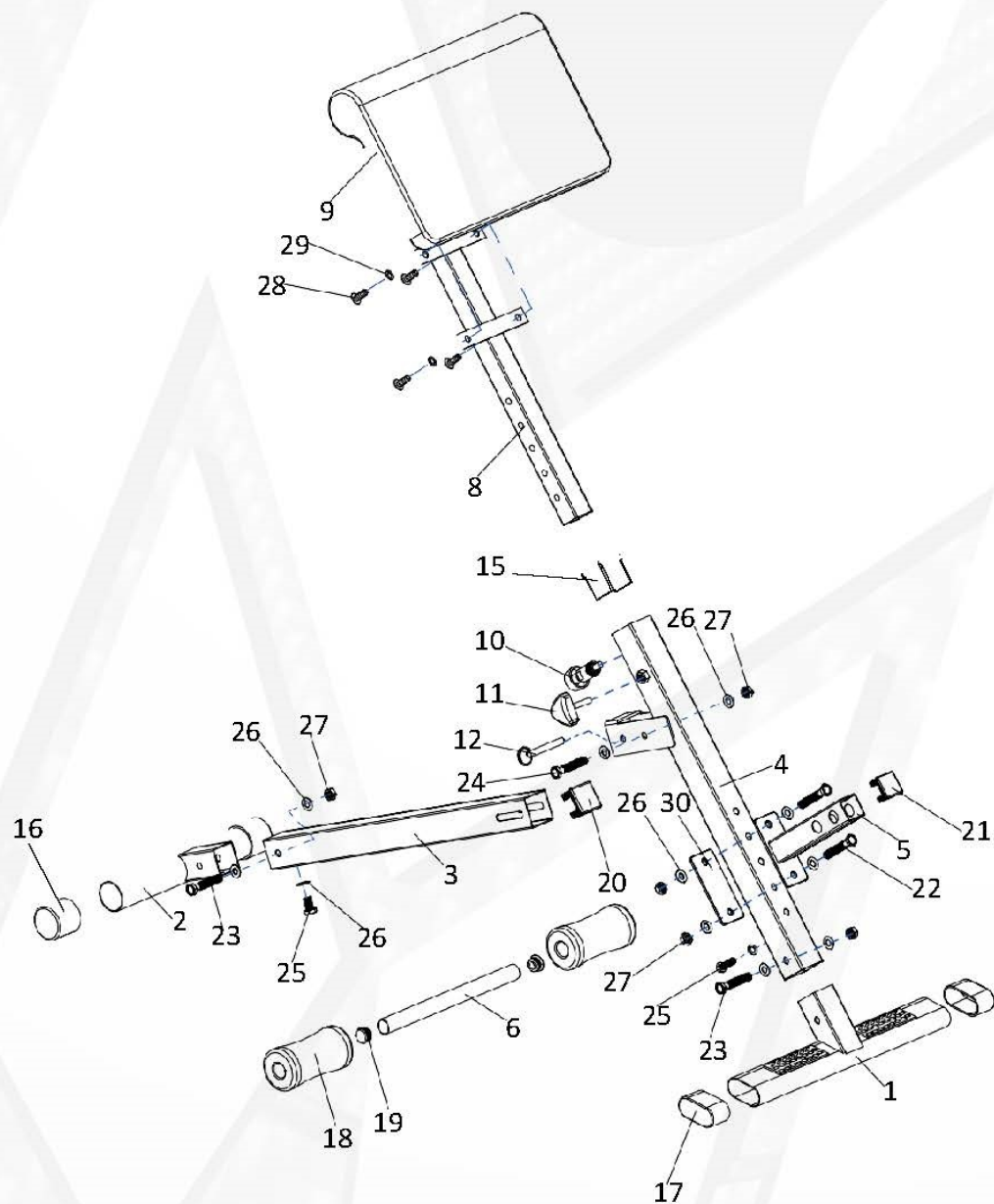


ИНСТРУКЦИИ ПО БЕЗОПАСНОСТИ

Сохраните руководство для дальнейшего использования.

1. Перед сборкой и эксплуатацией тренажёра ознакомьтесь со всеми инструкциями в данном руководстве. Для безопасной и эффективной работы с тренажёром убедитесь, что оборудование правильно собрано и используется должным образом. Примечание: Обязательно ознакомьте всех пользователей тренажёра с инструкциями и мерами предосторожности.
2. Перед началом работы с тренажёром проконсультируйтесь со своим врачом, чтобы определить, есть ли у вас какие-либо медицинские или физические противопоказания, которые могут поставить под угрозу ваше здоровье и безопасность, или препятствовать правильному использованию оборудования. Обязательно обратитесь к врачу за рекомендациями, если вы принимаете лекарства, которые могут повлиять на ваш пульс, кровяное давление или уровень холестерина.
3. Чрезмерная нагрузка или неправильная работа с тренажёром может нанести вред вашему здоровью. Если во время тренировки вы почувствуете головокружение, слабость или обнаружите у себя какие-либо другие болезненные симптомы, немедленно прекратите тренировку и обратитесь к врачу.
4. Не подпускайте к тренажёру детей и питомцев. Оборудование предназначено исключительно для взрослых.
5. Тренажёр следует устанавливать на твёрдой ровной поверхности. Положите под тренажёр специализированное покрытие для защиты пола от загрязнений и любых других повреждений. Для обеспечения безопасности, вокруг оборудования должно находиться не менее 0,5 м свободного пространства.
6. Перед использованием оборудования убедитесь, чтобы гайки и болты были плотно затянуты и все крепления надёжно зафиксированы. Также проверьте другие части тренажёра, такие как поручни, сиденье, педали, и т.д.
7. Для поддержания должного уровня безопасности оборудования, регулярно проводите осмотр тренажёра на предмет повреждений и износа деталей (таких как поручни, педали, сиденье и т.д.).
8. Используйте тренажёр только по назначению, как описано в данном руководстве. Если при сборке или проверке оборудования вами были обнаружены неисправные компоненты, или вы услышали необычные шумы от устройства во время использования, немедленно прекратите работу с тренажёром. Не используйте оборудование до тех пор, пока проблема не будет устранена.
9. При занятиях на тренажёре надевайте соответствующую спортивную одежду. Не рекомендуется надевать свободную одежду, которая может попасть в подвижные детали тренажёра или ограничить ваши движения.
10. Данное изделие соответствует требованиям стандарта безопасности EN957, класс Н.С. Пригодно только для домашнего использования. Максимально допустимый вес пользователя – 120 кг.
11. Тренажёр не предназначен для использования в лечебных целях.
12. Необходимо соблюдать осторожность при подъёме или перемещении оборудования, чтобы не повредить спину. Всегда используйте надлежащие методы подъёма и/или обратитесь за помощью в случае необходимости.

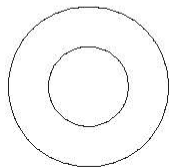
СБОРОЧНЫЙ ЧЕРТЁЖ



СПЕЦИФИКАЦИЯ

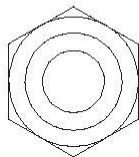
№	НАИМЕНОВАНИЕ	КОЛ-ВО
1.	Передний стабилизатор	1
2.	Задний стабилизатор	1
3.	Задняя стойка	1
4.	Регулируемая стойка	1
5.	Опорная трубка	1
6.	Ось	1
9.	Смягчающая подкладка	1
10.	Штифт	1
11.	Регулировочная ручка	1
12.	Штифт	1
15.	Заглушка 50x38	1
16.	Заглушка 50мм	2
17.	Заглушка 70x30	2
18.	Поролоновая накладка	2
19.	Заглушка 25мм	2
20.	Заглушка 50мм	1
21.	Заглушка 38мм	2
22.	Шестигранный болт M10x70	2
23.	Шестигранный болт M10x60	2
24.	Шестигранный болт M10x75	
25.	Шестигранный болт M10x20	2
26.	Шайба M10	12
27.	Гайка с нейлоновой вставкой M10	5
28.	Шестигранный болт M8x20	
29.	Шайба M8	
30.	Опорная пластина	

Шайба $\varnothing 10$



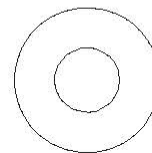
12 шт.

Гайка M10



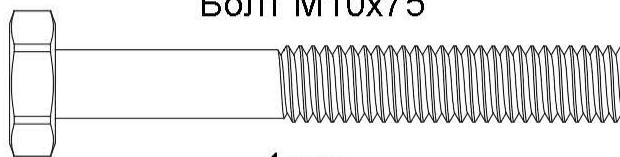
5 шт.

Шайба $\varnothing 8$



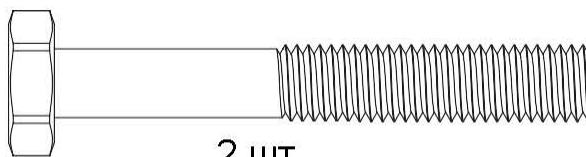
4 шт.

Болт M10x75



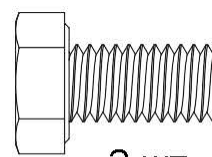
1 шт.

Болт M10x70



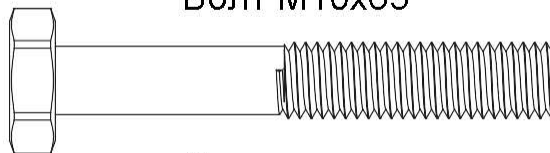
2 шт.

Болт M10x20



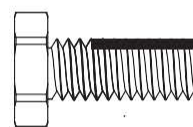
2 шт.

Болт M10x65



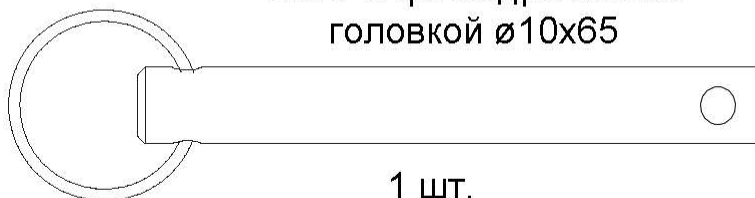
2 шт.

Болт M8x20



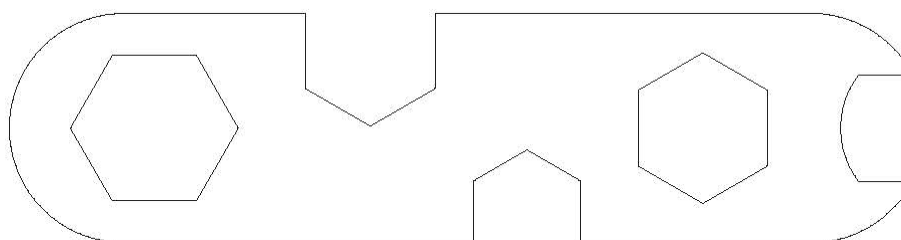
4 шт.

Болт с цилиндрической головкой $\varnothing 10 \times 65$

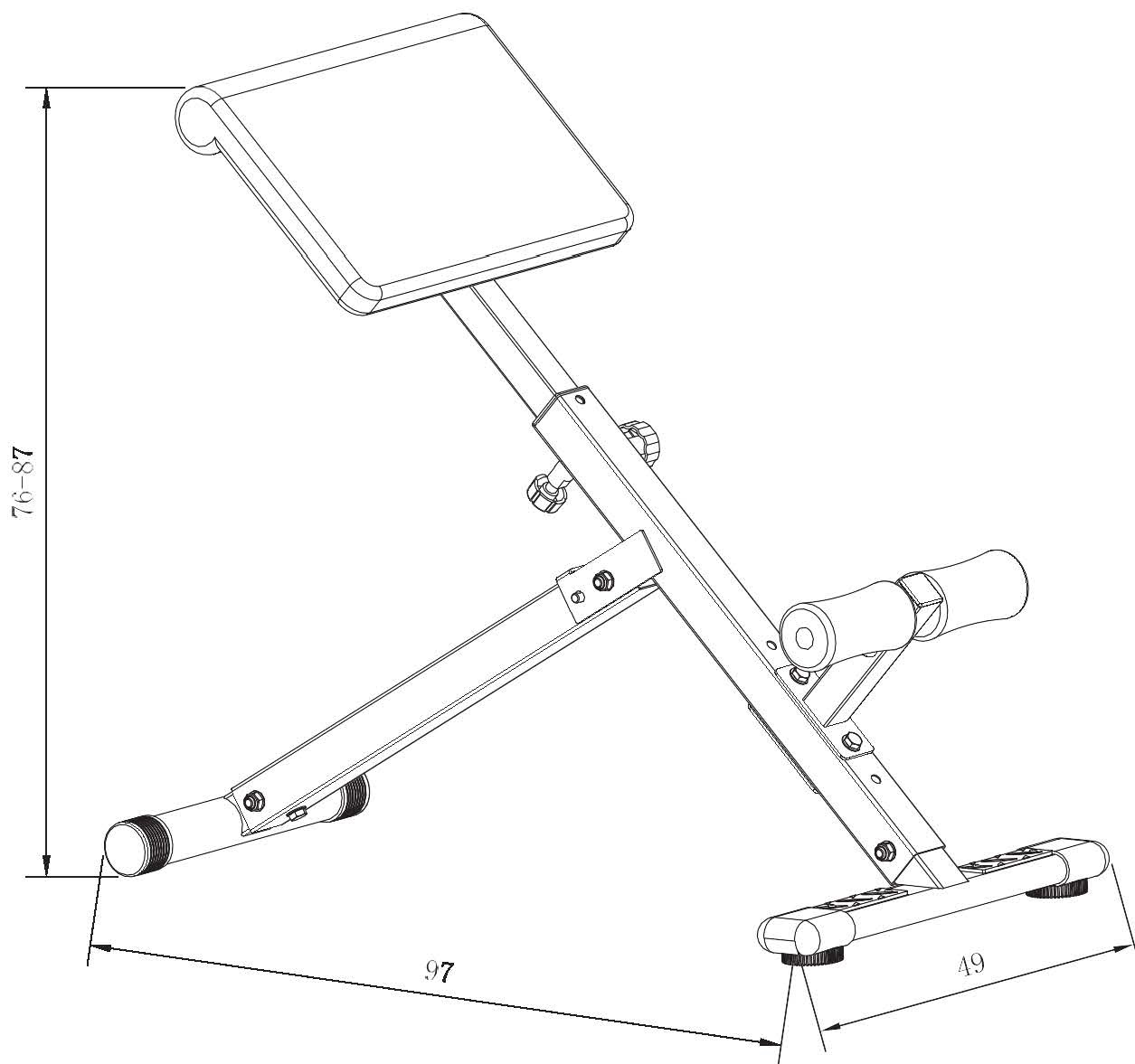


1 шт.

Гаечный ключ



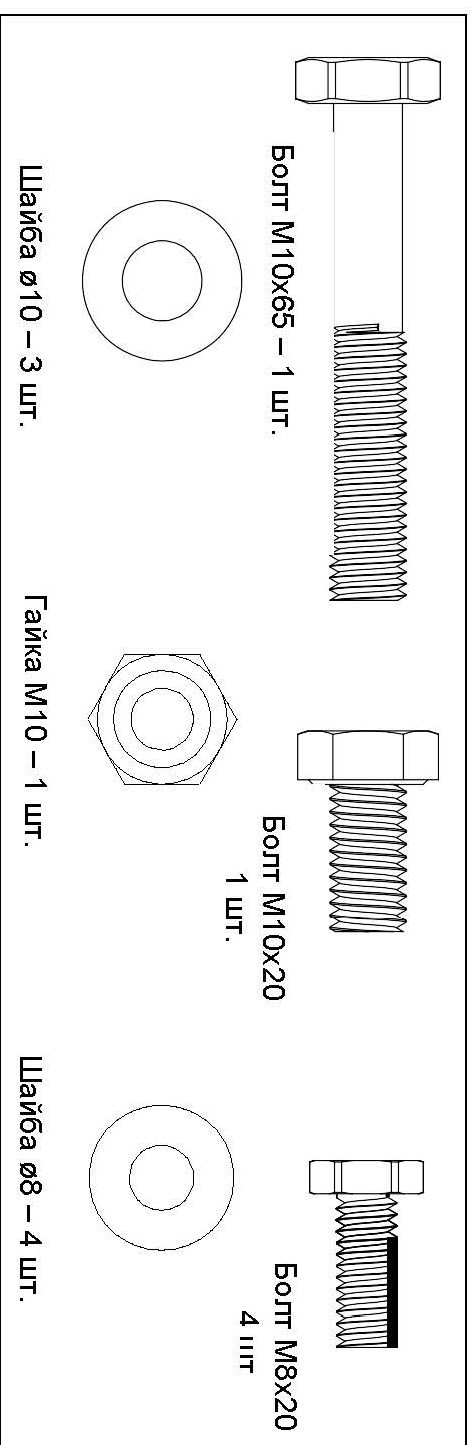
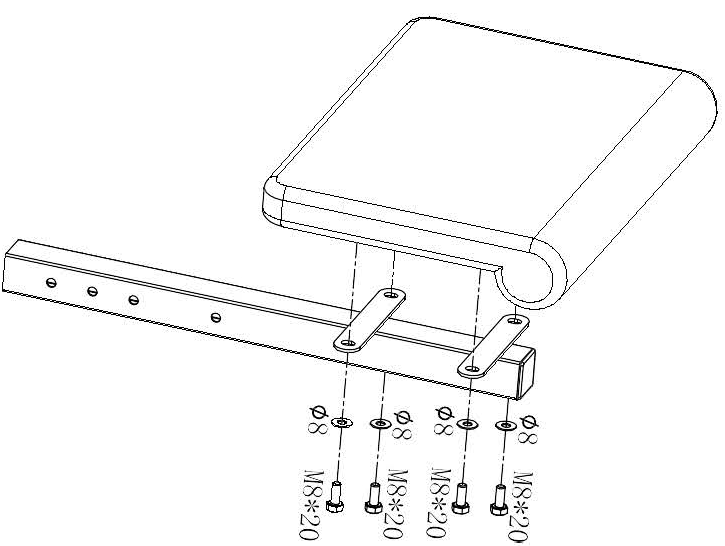
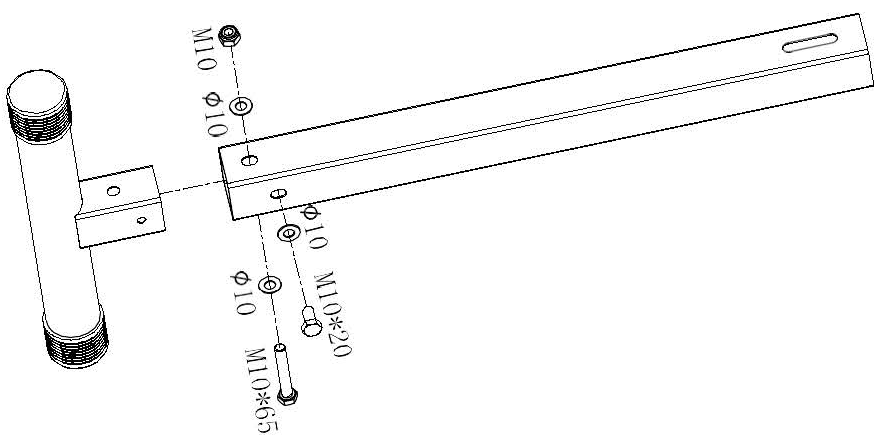
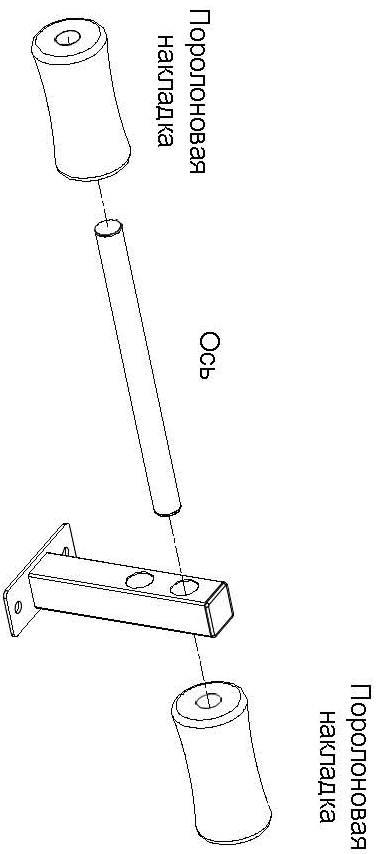
2 шт.



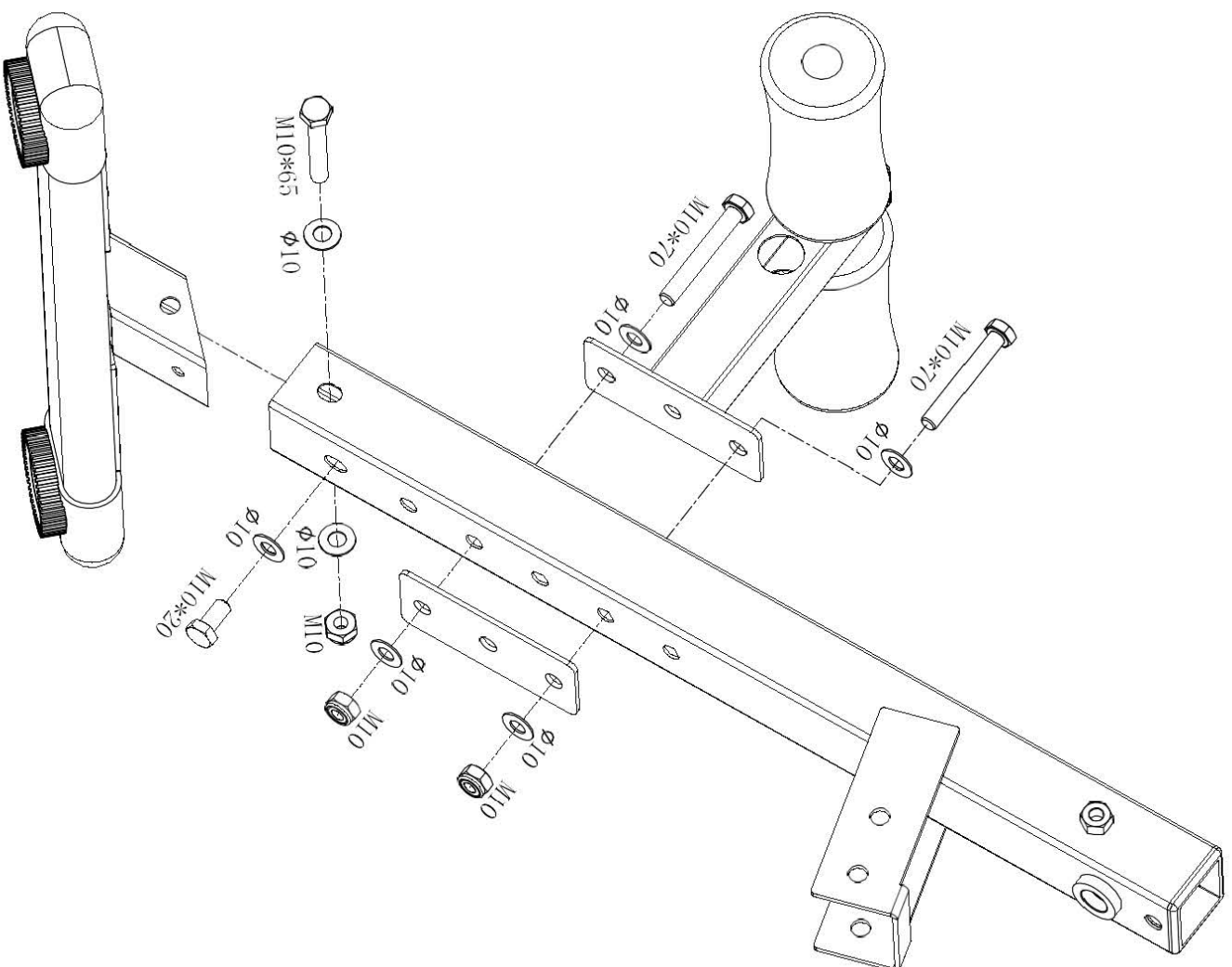
Габариты: 97 см х 49 см х 76-87 см

Максимально допустимая нагрузка: 120 кг

1



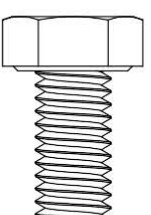
2



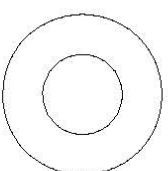
Болт M10x70 – 2 шт.



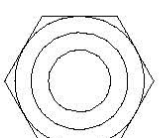
Болт M10x65 – 1 шт.



Болт M10x20 – 1 шт.



Шайба $\phi 10$ – 7 шт.



Гайка M10 – 3 шт.

3

