

# MATRIX

## U50XR ВЕЛОЭРГОМЕТР



РУКОВОДСТВО ПОЛЬЗОВАТЕЛЯ

## Уважаемый покупатель!

Поздравляем с удачным приобретением!

Вы приобрели современный тренажер Matrix U50XR, который, как мы надеемся, станет Вашим лучшим помощником. Он сочетает в себе передовые технологии и современный дизайн.

Постоянно используя этот тренажер, Вы сможете укрепить сердечно-сосудистую систему и приобрести хорошую физическую форму. Надеемся, что данная модель удовлетворит все Ваши требования.

Прежде чем приступить к использованию тренажера, внимательно изучите настоящее руководство и сохраните его для дальнейшего использования. В случае возникших дополнительных вопросов обратитесь к продавцу или дилеру, который проконсультирует Вас и поможет устранить возникшую проблему.

Обязательно сохраняйте инструкцию по эксплуатации, это поможет Вам по прошествии времени вспомнить о функциях тренажера и правилах его использования.

Если у Вас возникли какие-либо вопросы по эксплуатации данного тренажера, свяжитесь со службой технической поддержки или уполномоченным дилером, у которого Вы приобрели тренажер.

## Меры безопасности

### Внимание!

Перед тем как приступить к тренировкам настоятельно рекомендуем пройти полное медицинское обследование, особенно если у Вас есть наследственная предрасположенность к повышенному давлению или сердечно-сосудистым заболеваниям. Неправильное или чрезмерно интенсивное выполнение упражнений может повредить Вашему здоровью.

Тренажер предназначен для домашнего использования. В целях обеспечения безопасности и надежной работы оборудования перед использованием тренажера ознакомьтесь с инструкцией.

При использовании тренажера следует соблюдать следующие базовые меры предосторожности:

- **ОСТОРОЖНО!** Во избежание удара током отключайте тренажер от сети после окончания использования и перед чисткой;
- **ВНИМАНИЕ!** Не следует оставлять включенный тренажер без присмотра во избежание удара током. Если тренажер не используется или производится его ремонт, установка или снятие комплектующих, отключите его от сети;
- Используйте тренажер только по назначению, описанному в данном руководстве. Во избежание получения травм используйте только те аксессуары, которые рекомендованы производителем;
- Во избежание травм и удара током не вставляйте какие-либо предметы в отверстия на тренажере;
- Не снимайте кожури консоли. Ремонт тренажера должен производиться только сотрудниками сервисного центра;
- Не используйте тренажер, если заблокированы вентиляционные отверстия. Поддерживайте их в чистоте, удаляйте скапливающуюся пыль, волосы и т.д.;
- Не используйте тренажер, если у него повреждены шнур питания или вилка, если он работает некорректно, был поврежден или побывал в воде. Доставьте тренажер в сервисный центр для осмотра и ремонта;
- Не перемещайте тренажер за шнур питания и не используйте шнур как ручку;
- Шнуры питания не должны соприкасаться с нагревающимися поверхностями;
- Дети и лица с ограниченными возможностями могут находиться рядом с включенным тренажером или использовать его только под наблюдением;
- Тренажер не предназначен для использования вне помещения;
- Не пользуйтесь тренажером в местах, где распыляются аэрозоли или осуществляется подача кислорода;

- Для отключения переведите тумблеры включения/выключения в положение «выкл.(OFF)», а затем отключите шнур питания из розетки;
- Подключайте тренажер только к заземленной розетке;
- Не подставляйте руки под движущиеся части тренажера, следите, чтобы ваша одежда не попала в движущиеся части тренажера;
- Будьте осторожны при подходе к тренажеру и спуске с него.

**ОСТОРОЖНО!** Если вы почувствовали боль в груди, тошноту, головокружение или одышку, немедленно ПРЕКРАТИТЕ занятия на тренажере. Прежде чем возобновлять тренировки обратитесь за консультацией к врачу.

## **Транспортировка/Хранение/Ввод в эксплуатацию**

### **Транспортировка и эксплуатация тренажера:**

1. Тренажер должен транспортироваться только в заводской упаковке;
2. Заводская упаковка не должна быть нарушена;
3. При транспортировке тренажер должен быть надежно защищен от дождя, влаги, атмосферных осадков, механических перегрузок.

### **Хранение тренажера:**

Тренажер рекомендуется хранить и использовать только в сухих отапливаемых помещениях со следующими значениями:

1. Температура + 10 - + 35 С;
2. Влажность: 50 -75%;
3. Если Ваш тренажер хранился при низкой температуре или в условиях высокой влажности (имеет следы конденсации влаги), необходимо перед эксплуатацией выдержать его в нормальных условиях не менее 2 – 4 часов и только после этого можно приступить к эксплуатации.

## Настройка оборудования

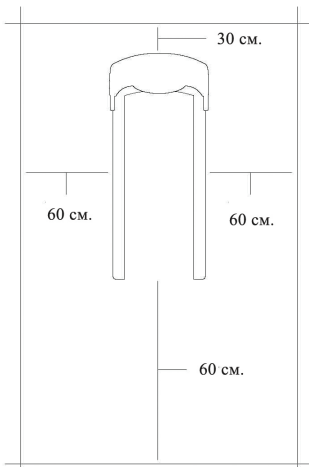
### ВЫБОР МЕСТА ДЛЯ ТРЕНАЖЕРА

Место, где установлен тренажер, должно быть хорошо освещенным и проветриваемым. Установите тренажер на твердой, ровной поверхности, так, чтобы расстояние от стены или других предметов было достаточным (свободное пространство должно быть не менее 60 см по бокам, не менее 30 см перед оборудованием, не менее 60 см позади него).

Свободное пространство сзади тренажера обеспечит вам комфортный подход к тренажеру и спуск с него.

Если вы ставите тренажер на ковер, необходимо подложить под него коврик из твердого пластика, чтобы предохранить ковер и оборудование от возможных повреждений.

Не размещайте тренажер в помещениях с высокой влажностью, например, рядом с парной, сауной или закрытым бассейном. Водяные пары или хлор могут отрицательно повлиять на электронные и другие компоненты тренажера. Рекомендуется устанавливать тренажер в комфортном помещении.



### Рекомендации по сборке

Перед сборкой тренажера тщательно изучите ее последовательность и выполняйте все рекомендации. Используйте для сборки приложенный или рекомендуемый инструмент. Убедитесь, что в наличии имеются все детали и они не повреждены. Не прикладывайте чрезмерных усилий к инструменту во избежание травм и повреждения элементов конструкции тренажера. Сначала соберите все детали тренажера, не до конца затянув гайки и болты, и, убедившись, что конструкция собрана правильно, затяните их до конца.

## Техническое обслуживание/ Гарантия/ Ремонт

*Регулярное и своевременное техническое обслуживание продлевает срок службы тренажёра и сводит обращения в сервисную службу до минимума. Для этого рекомендуется выполнять следующие профилактические процедуры.*

### Рекомендации по уходу

Понадобится:

- мыльный раствор в распылительной бутылке (соотношение воды к мылу 10: 1);
- мягкие хлопковые безворсовые чистящие салфетки;
- жидкость для чистки ЖК-дисплеев;
- смазка типа Литол;
- консистентная смазка PTFE {Teflon}.

Перед любым обслуживанием обязательно отключайте тренажер от электрической сети. К обслуживанию можно приступать примерно через 60 секунд, когда произойдет полное обесточивание внутренних электрических цепей тренажера. Регулярно осматривайте тренажер на предмет отсутствия попадания посторонних предметов.

### ЕЖЕДНЕВНО

- Протрите всю внешнюю поверхность корпуса и рамы тренажёра влажной тканью. Чистой, мягкой 100% безворсовой тканью и мыльным раствором протрите всю область консоли, включая ручки и кнопки управления. Чистку необходимо осуществлять нанесением небольшого количества раствора на ткань.
- Разбрызгивание чистящего раствора непосредственно на консоль запрещено.
- Содержите дисплей консоли чистым от отпечатков пальцев и следов пота.
- Не используйте растворители, они могут повредить тренажёр.
- Не применяйте абразивные препараты, агрессивные жидкости для чистки рабочих поверхностей тренажера – ацетон, бензин, уайт-спирит, бензол и их производные во избежание повреждения лакокрасочных покрытий и пластиковых деталей.
- Для ухода рекомендуется применять слегка смоченную нейтральным раствором моющей жидкости (соотношение воды к мылу 10: 1) ткань с последующей протиркой сухой тканью.
- Пропылесосьте под тренажёром и удалите пыль и мусор.
- Проверьте силовой шнур питания на наличие повреждений. Убедитесь, что шнур не попал под транспортировочные колёсики тренажера или в другое место, где он может оказаться защемлен или оборван.

## **ЕЖЕНЕДЕЛЬНО**

- Проверьте тренажёр на устойчивость и при необходимости отрегулируйте его положение нижними ножками выравнивания.
- Очистите от грязи канавки педалей.
- Пропылесосьте под тренажёром и удалите пыль и мусор.
- Убедитесь в отсутствии посторонних звуков в работе тренажёра.

## **ЕЖЕМЕСЯЧНО**

- Осмотрите консоль, поручни, сиденье, рычаги, педали, кожухи на наличие повреждений.
- Проверьте надёжность крепления сиденья и при необходимости затяните его.
- Проверьте затяжку педалей и затяните педали к шатунам с помощью гаечного ключа.
- Отрегулируйте нижние выравнивающие ножки, если оборудование стоит неровно и качается во время занятий.
- Только для вертикальных велосипедов, используйте аэрозоль Super Lube на чистую хлопчатобумажную ткань и протрите направляющие стержни, чтобы сиденье легко скользило вверх и вниз.

**Профилактическое обслуживание является ключом к исправной работе тренажёров. Оборудование необходимо регулярно проверять. Нельзя использовать неисправные и поломанные детали тренажёра. Они должны быть отремонтированы или заменены.**

**Все работы по ремонту и техническому обслуживанию должны проводиться только сертифицированными специалистами сервисного центра.**

**Авторизованные сервисные центры (АСЦ) предоставляют услуги по обслуживанию тренажёров непосредственно по запросу на вашем объекте или непосредственно при доставке в АСЦ.**

## **Электробезопасность (для тренажеров с питанием от сети)**

Соблюдайте все меры предосторожности, принятые при работе с электрическим оборудованием. Тренажер должен подключаться только к заземленной розетке. Это снижает риск удара током при поломке или сбое в работе. Тренажер снабжен шнуром с жилой для заземления и вилкой с ножкой заземления. Вставьте вилку в соответствующую питающую розетку, установленную и заземленную с соблюдением действующих нормативов. Перед каждым использованием осмотрите электрический соединительный шнур на предмет отсутствия его повреждений.

Неправильное подключение может стать причиной удара током. Если у Вас возникли сомнения в правильности заземления, обратитесь к электрику или представителю сервисной службы. Не меняйте вилку тренажера. Если комплектуемая вилка не

подходит к вашей розетке, обратитесь к электрику и установите нужную розетку. Не применяйте дополнительные электрические удлинители, переходные адаптеры между электрической сетью и тренажером. Это может нарушить работу системы УЗО и увеличить риск поражения электрическим током, а также явиться обоснованным отказом в гарантийном обслуживании. Не прячьте шнур питания под ковер и не ставьте на него предметы, способные пережать или повредить его. Не допускайте, чтобы шнур питания касался нагретых поверхностей. В случае скачка напряжения в некоторых тренажерах предусмотрено автоматическое отключение.

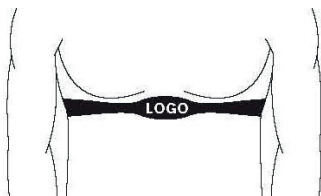
### **Меры предосторожности**

Тренажер должен использоваться только по назначению, то есть для физических тренировок взрослых людей. Любое другое использование тренажера запрещено и может быть опасно. Продавец не несет ответственности за любые травмы или повреждения, вызванные неправильным использованием тренажера. Тренажер предназначен для использования взрослыми людьми, конструкция и установленные нагрузки рассчитаны на взрослых людей, поэтому эксплуатация несовершеннолетними лицами не допускается. Дети и домашние животные не должны приближаться к работающему тренажеру ближе, чем на 3 м.

### **Пульсозависимая программа**

#### **Контактные датчики пульса (если имеются)**

Обхватите руками поручни. Ладони должны находиться на датчиках пульса. В течение 15-20 секунд датчик измерит последние 5 ударов пульса. Не сжимайте датчики плотно, так как в этом случае может повыситься артериальное давление. Убедитесь, что ладони расположены на пластинах пульсомера, а не на поручнях, во избежание получения неправильных данных



#### **Телеметрический датчик пульса (если имеются)**

Вы можете измерять уровень пульса с помощью беспроводного датчика пульса, значение которого будет отображено на дисплее консоли.

Прежде чем закрепить датчик на груди, увлажните области ремня, где проходят электроды.

Затяните ремень вокруг груди и отрегулируйте ремень так, чтобы он сидел плотно.

Примечание: датчик должен быть плотно и правильно закреплен на груди для того, чтобы считывать более точные и правильные данные. Если датчик расположен неправильно, вы можете получить некорректную информацию.



## **Измерение пульса**

### **ВНИМАНИЕ!**

Для измерения пульса необходимо постоянное удержание рук на сенсорных датчиках пульса либо использование нагрудного кардиодатчика. Важно знать, что сенсорные датчики пульса не являются медицинским оборудованием и определяемые значения могут значительно отличаться от фактических.

## **НАЗНАЧЕНИЕ**

**Matrix Fitness** – самый быстрорастущий бренд коммерческого оборудования в мире – теперь доступен и для домашнего использования. Новая коллекция домашних тренажеров Matrix была разработана для тех, кто хочет получать максимальную эффективность от тренировок, к которым они привыкли в фитнес клубах, но в комфортных условиях своих квартир и домов.

Домашняя серия Matrix базируется на четырех основных критериях:

**НАДЕЖНОСТЬ.** Прочная конструкция и высококачественные компоненты выдержат самый серьезный тренинг каждого члена вашей семьи и позволят добиться всех поставленных целей день за днем, год за годом.

**ИСПОЛНЕНИЕ.** Детальная проработка каждого узла обеспечит четкий, естественный отклик на каждое ваше движение.

**ФУНКЦИОНАЛЬНОСТЬ.** Занимаясь на домашней серии Matrix, пользователь получит весь функционал, к которому он привык в своем фитнес клубе: от эксклюзивных тренировочных профилей, до системы записи и мониторинга тренировок и виртуальных путешествий в самые красивые точки планеты.

**ДИЗАЙН.** Каждая модель домашней серии Matrix создана таким образом, чтобы ни в коем случае не нарушить гармонию вашего дома. Более того, ваша семья и друзья наверняка будут впечатлены плавными линиями и непревзойденным комфортом, который будет дарить каждый тренажер этой серии.

Если говорить о консолях, то домашняя серия Matrix может похвастаться четырьмя видами дисплеев.

**XUR:** 22-дюймовый сенсорный HD дисплей (емкостный дисплей высокой четкости 55,8 см) с двумя встроенными стерео-динамиками мощностью 5 Ватт, операционной системой Android, подключением к Интернету по WiFi, нагрудным ремнем в комплекте, USB портом и Bluetooth для подключения разных мобильных устройств.

**XIR:** 16-дюймовый сенсорный HD-дисплей с двумя встроенными стерео-динамиками мощностью 5 Ватт, операционной системой Android, подключением к Интернету по WiFi, нагрудным ремнем в комплекте, USB портом и Bluetooth для подключения разных мобильных устройств.

XER: 10-дюймовый сенсорный дисплей с двумя встроенными стерео-динамиками мощностью 3 Ватта, операционной системой Android, подключением к Интернету по WiFi, нагрудным ремнем в комплекте, USB портом и Bluetooth для подключения разных мобильных девайсов.

XR: 8,5-дюймовый LCD дисплей с голубой подсветкой, отображающим все основные показатели.

Matrix славится тем, что инвестирует огромные средства в разработку технологий, которые позволяют достичь ваших фитнес целей более продуманными, простыми и приятными способами. Эти технологии отличают действительно премиальный продукт от всего остального, что представлено на рынке. Это касается как «железной» части, которая определяет идеальную биомеханику и моделирует естественные условия тренировки, так и «софтовой» части, в которую входят фитнес приложение Viewfit, технология виртуального ландшафта, уникальная интервальная программа Sprint 8, а также популярные развлекательные приложения, соцсети, интернет-браузер, модуль Bluetooth и WiFi для подключения разных устройств для прослушивания музыки через мощные стерео-динамики и просмотра любимых фильмов прямо на консоли.

**Тренажёр предназначен для домашнего использования.**



## СБОРКА ОБОРУДОВАНИЯ

**ВНИМАНИЕ!** Во время установки различных винтов и болтов не следует их сильно затягивать. Это необходимо сделать в самом конце сборки.

### ШАГ 1:

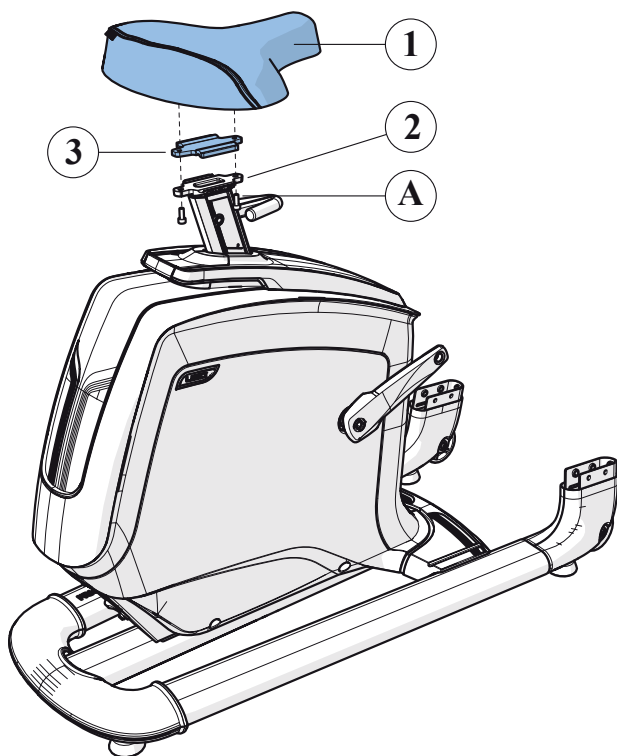
А. Откройте сборочный комплект для СТЕП 1.

В. Прикрепите сиденье (1) на подседельную стойку (2) используя скобу сиденья (3) и 2 болта (А). Моменты затяжки: 9,5 Нм / 7 фунт-фут.

**Примечание:** Затягивать болты равномерно чередуя передняя и задняя часть, пока полностью не болты не будут затянуты.

### Сборочный комплект для ШАГА 1

	Описание	Кол-во
А	Болт	2 шт.



## ШАГ 2:

А. Откройте сборочный комплект для STEP 2.

В. Осторожно протяните кабель (4) через правую стойку консоли (6) с помощью протягивающего провода (5), расположенного внутри стойки консоли (6). Более протягивающий провод не понадобится.

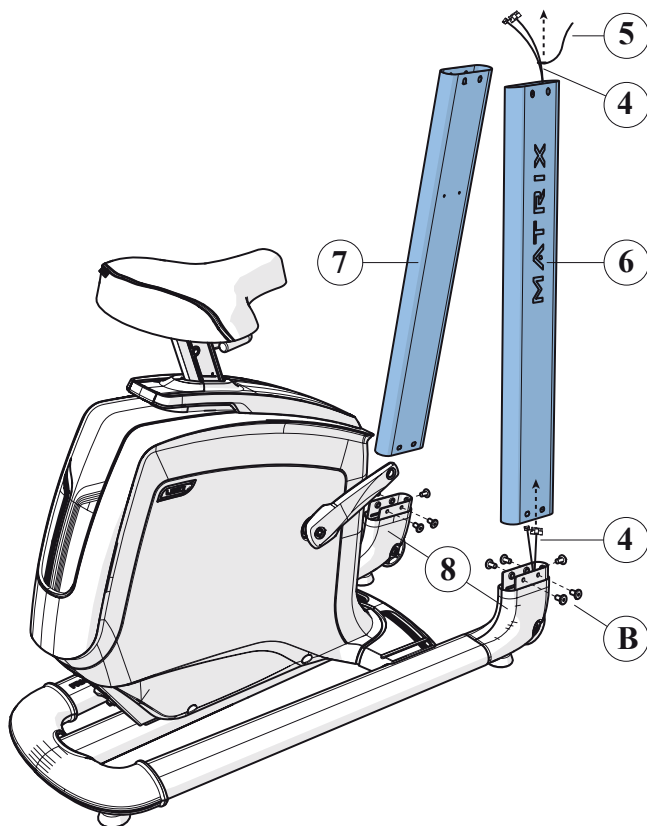
С. Прикрепите правую стойку консоли (6) к основанию тренажера (8) используя 5 болтов (В).

Д. Закрепите левую стойку консоли (7) к основанию тренажера (8) с помощью 5 болтов (В). Оставьте болты свободными, пока до шага 3.

**Примечание:** Будьте осторожны, чтобы не зажать провода во время крепления стоек консоли.

### Сборочный комплект для ШАГА 2

	Описание	Кол-во
В	Болт	10 шт.



### ШАГ 3:

А. Откройте сборочный комплект для STEP 3.

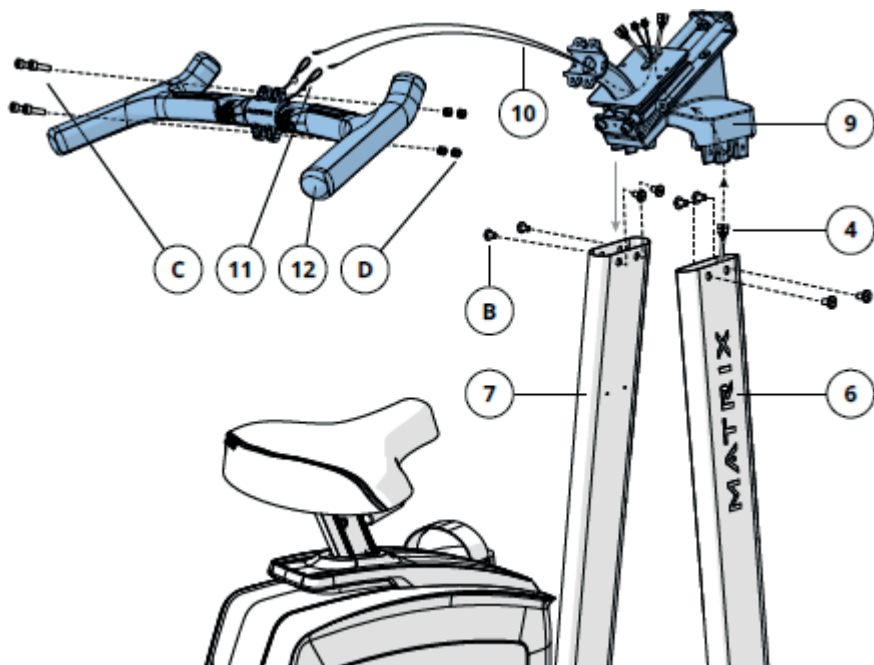
В. Осторожно соединить кабель (4) с кабелем в узел крепления руля (9) и подвернуть излишки кабеля внутрь стойки консоли.

С. Присоединить узел крепления руля (9) к стойкам консоли (6 и 7) используя 8 болтов (В). Моменты затяжки: 23,1 Нм / 17 фунт-фут.

Д. Используя протягивающий провод (10), осторожно продеть провода (11) через узел крепления руля. Протягивающий провод более не нужен. Закрепите руль (12) к узлу крепления руля (9), используя 4 болта (С) и 4 гайки (D). Моменты затяжки: 9,5 Нм / 7 фунт-фут.

#### Сборочный комплект для ШАГА 3

	Описание	Кол-во
В	Болт	8 шт.
С	Болт	4 шт.
D	Гайка	4 шт.



## ШАГ 4:

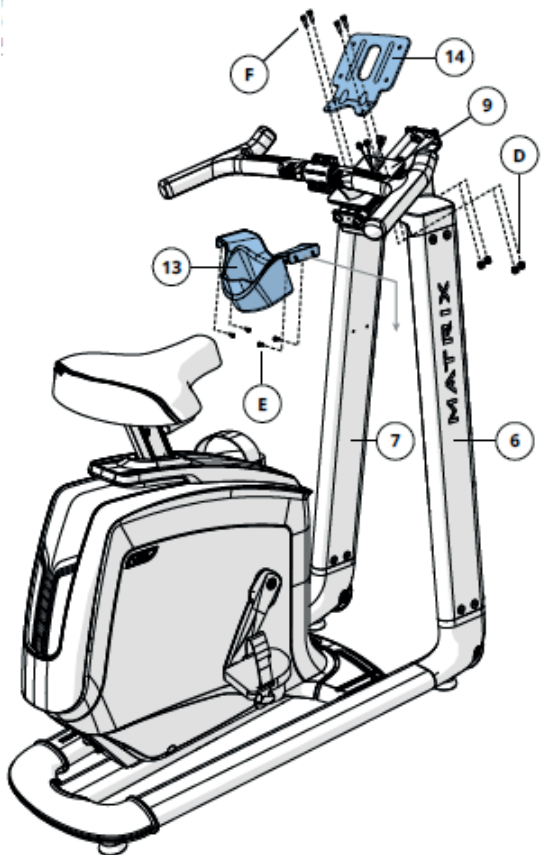
А. Откройте сборочный комплект для STEP 4.

В. Прикрепите держатель бутылки воды (13) к стойкам консоли (6 и 7) с помощью 4 винтов (Е).

С. Прикрепите держатель консоли (14) к узлу крепления руля (9) используя 4 болта (F) и 4 гайки (D).

### Сборочный комплект для ШАГА 4

	Описание	Кол-во
Е	Винт	4 шт.
F	Болт	4 шт.
D	Гайка	4 шт.



## ШАГ 5:

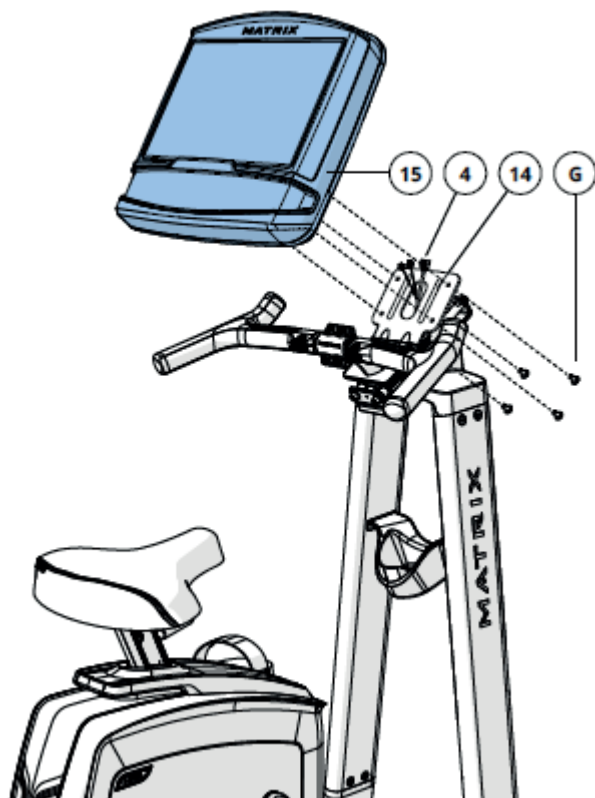
А. Откройте сборочный комплект для STEP 5.

В. Подключите кабели (4) к консоли (15) и тщательно заправьте их в держатель консоли (14).

С. Прикрепите консоль (15) к держателю консоли (14), используя 4 болта (G).

### Сборочный комплект для ШАГА 5

	Описание	Кол-во
G	Болт	4 шт.





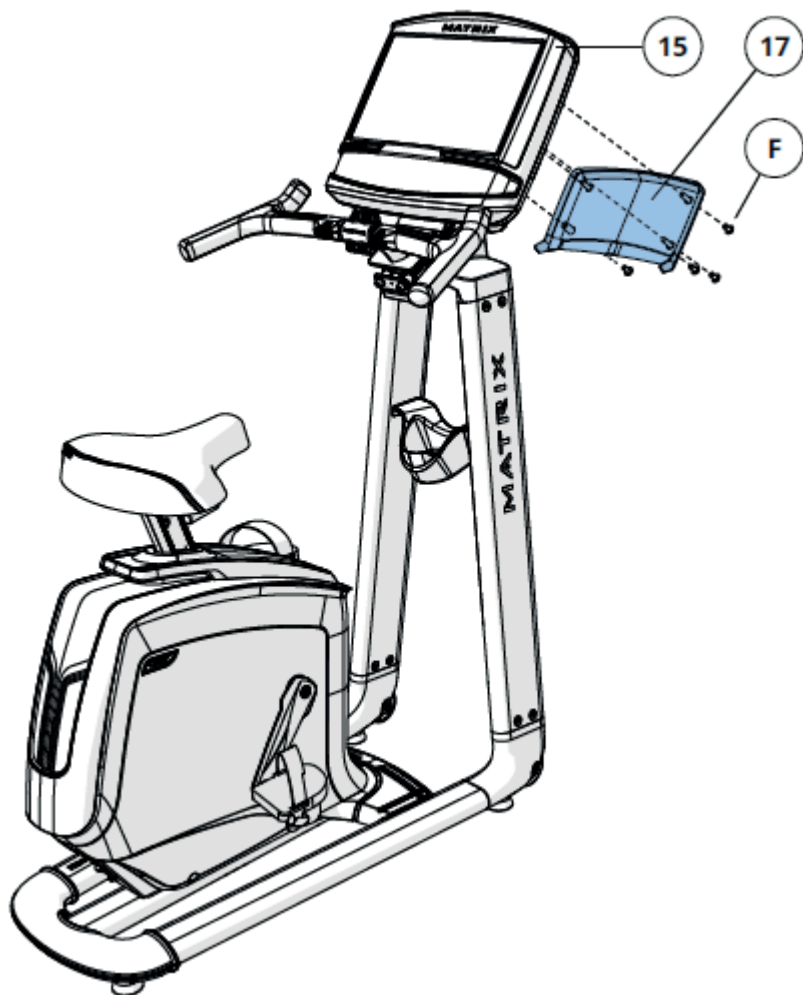
## ШАГ 6:

А. Откройте сборочный комплект для STEP 6.

В. Прикрепите заднюю крышку консоли (17) к консоли (15), используя 4 шурупа (F).

### Сборочный комплект для ШАГА 6

	Описание	Кол-во
F	Винт	4 шт.



## **Первоначальная настройка консоли**

1. Включите питание тренажера.
2. Выберите язык и нажмите → для подтверждения.

## **Настройка WIFI**

3. Выберите из доступных беспроводных сетей вашу. Если нет вашей сети в списке, нужно добавить ее в ручном режиме через «ДРУГИЕ» настройки. Если нет необходимости в настройке Wi-Fi нажмите → для перехода к дальнейшей настройке.
4. Используйте клавиатуру, для ввода пароля от вашей Wi-Fi сети. Нажмите ✓ для подтверждения ввода.
5. Статус Wi-Fi соединения и сила сигнала, будут показаны на индикаторе Wi-Fi в верхнем правом углу консоли.

## **Настройка модели**

6. Выберите тип модели тренажера и нажмите → для подтверждения.
7. Выберите ваш номер модели тренажера и нажмите → для подтверждения.
8. Введите серийные номера консоли и рамы тренажера и нажмите → для подтверждения.

## **Настройка даты и времени**

9. Если консоль подключится к сети Wi-Fi, то она автоматически определит местонахождение и установит автоматически значения даты и времени.
10. Можно изменить установленные дату и время, в ручном режиме, и нажать → для подтверждения.

## **Настройка xID**

xID - это опция на базе облачных технологий, которая дает возможность создать свой универсальный личный кабинет и в дальнейшем использовать его в любой точке мира, где стоит оборудование, поддерживающее xID. Данная технология позволяет пользователю сохранять, и делиться результатами тренировки, используя приложение Via Fit. Приложение Via Fit для мобильных устройств на базе iOS и Android доступно для скачивания в App Store и Google Play соответственно. В память консоли может быть внесено до четырех разных пользовательских профилей.

На сайте [www.viafitness.com](http://www.viafitness.com) необходимо кликнуть по CONNECT YOUR EQUIPMENT. После этого, кликнуть Yes, если используется сенсорный дисплей и No при использовании компьютера.

В том случае, если у Вас уже есть xID, введите его значение в соответствующее поле, подтвердите четырехзначным паролем, и кликните Sign in now.

Для создания нового xID необходимо:

1. ввести 10 – 14-значное цифровое значение. Для удобства советуем Вам использовать номер Вашего телефона, это будет логин для Вашего личного кабинета и входа в Via Fit; придумайте и введите четырехзначный цифровой пароль;
2. заполнить информацию о профиле для завершения регистрации. Необходимо будет указать адрес e-mail, который не связан ни с какими другими xID. Проверьте свой e-mail ящик и выполните указания в письме для подтверждения учетной записи.

## Работа с консолью



**ВНИМАНИЕ:** На верхней части консоли имеется тонкий защитный слой пленки, который следует снять перед использованием.

- А) **LCD - Дисплей:** Дисплей, на котором отображаются значения текущей тренировки, профиль программы и другая информация.
- В) **СТАРТ/ПАУЗА:** При нажатии происходит запуск программы, остановка тренировки или ее возобновление.
- С) **СТОП:** Завершение тренировки. Если нажать и удерживать кнопку в течении 3 секунд, произойдет перезапуск консоли.
- Д) **ВВОД:** Подтверждение введенных параметров тренировки.
- Е) **СТРЕЛКИ↓↑:** Используются для настройки параметров программы тренировки.
- Ф) **ЦИФРОВАЯ КЛАВИАТУРА:** Используется для ввода данных программы во время настройки и для регулировки скорости / уровня сопротивления во время тренировки. Нажмите ✓ для подтверждения настройки.
- Г) **НАЗАД:** Для возврата к предыдущим параметрам программы.
- Н) **ПЕРЕКЛЮЧЕНИЕ ДИСПЛЕЯ:** Нажмите, чтобы сменить дисплей во время тренировки. Нажмите и удерживайте для сканирования.
- І) **BLUETOOTH:** Нажмите, чтобы подключиться через Bluetooth к популярным приложениям для обучения и тренировок.
- Ј) **РЕЖИМ ЭНЕРГОСБЕРЕЖЕНИЯ:** Указывает, находится ли тренажер в режиме энергосбережения. Нажмите любую клавишу, чтобы включить тренажер.
- К) **ДЕРЖАТЕЛЬ:** Держатель для устройства для чтения или иных электронных устройств.

## ПОКАЗАНИЯ ДИСПЛЕЯ



- **TIME (ВРЕМЯ):** Всегда отображается в центральной части дисплея. Выражается в минутах : секундах. Можно посмотреть оставшееся время или время, прошедшее с начала тренировки.
- **DISTANCE (ДИСТАНЦИЯ):** Отображается в милях или километрах в настройках по умолчанию. Указывает расстояние, пройденное или оставшееся во время тренировки.

- **SPEED (СКОРОСТЬ):** Отображается в MPH (мили в час) или KPH (километры в час) в настройках по умолчанию. Указывает скорость тренировки.
- **CALORIES (КАЛОРИИ):** Общее количество калорий сожженное или которое необходимо сжечь во время тренировки.
- **HEART RATE (СЕРДЕЧНЫЙ РИТМ):** Отображается как BPM (удары в минуту). Используется для контроля частоты сердечных сокращений (если надет беспроводной нагрудный кардиодатчик или при контакте с обоими датчиками пульса на поручнях).
- **PROGRAM PROFILE (ПРОФИЛЬ ПРОГРАММЫ):** Указывает текущую точку тренировки в профиле программы.

## НАЧАЛЬНАЯ НАСТРОЙКА

При первом включении консоли необходимо выполнить первоначальную настройку.

Подключите шнур питания и включите оборудование.

- 1) Выберите язык и нажмите ✓ для подтверждения.
- 2) Выберите номер модели консоли и нажмите ✓ для подтверждения.
- 3) Выберите единицу измерения и нажмите ✓ для подтверждения.

## BLUETOOTH

Данная модель совместима с планшетами, что позволяет использовать технологию Bluetooth для беспроводного подключения популярных приложений для обучения или тренировок на планшете или смартфоне. Некоторые приложения позволят контролировать скорость тренажера с помощью планшета. Приложение также позволит следить за тренировкой, отслеживать прогресс и просматривать историю тренировок.

## BLUETOOTH МОНИТОРИНГ СЕРДЕЧНОГО РИТМА

Данная модель позволяет подключать по беспроводной сети Bluetooth совместимые устройства мониторинга сердечного ритма. Необходимо убедиться, что используемое беспроводное устройство мониторинга сердечного ритма совместимо с Bluetooth 4.0, а также “открыто” для обмена данными. “Закрытые” устройства обычно обмениваются данными только со своими собственными приложениями. Для данной модели консоли необходимо “открытое” устройство для приема данных с другого устройства. Возможно, потребуется проконсультироваться с руководством пользователя вашего устройства или производителем, чтобы убедиться, что это открытое устройство.

Если используется планшет/смартфон и популярное приложение для обучения или тренировок, совместимое устройство мониторинга сердечного ритма Bluetooth необходимо будет подключить к приложению. Затем консоль получит информацию о частоте сердечных сокращений с используемого устройства. Если хотите использовать устройство мониторинга сердечного ритма Bluetooth без планшета или смартфона и приложения, нажмите и удерживайте кнопку BLUETOOTH на консоли в течение

5 секунд, чтобы перейти в режим «ТОЛЬКО МОНИТОР СЕРДЕЧНОГО РИТМА». Это позволит консоли взаимодействовать с устройством мониторинга сердечного ритма Bluetooth. Информация о частоте сердечных сокращений будет отображаться на дисплее консоли. Если используется ТОЛЬКО МОНИТОР СЕРДЕЧНОГО РИТМА, консоль не сможет взаимодействовать с планшетом или смартфоном. Чтобы вернуться в режим с поддержкой планшета, нажмите и удерживайте кнопку BLUETOOTH на консоли в течение 5 секунд или выключите питание.

## **НАЧАЛО РАБОТЫ С КОНСОЛЬЮ**

- 1) Убедитесь, что никакие объекты не находятся поблизости, которые будут мешать движению тренажера.
- 2) Подключите кабель питания и включите тренажер.

## **А) БЫСТРЫЙ СТАРТ**

Нажмите кнопку **СТАРТ/ПАУЗА**, чтобы начать тренировку. Время, расстояние и калории будут считаться с нуля.

## **В) ВЫБОР ПРОГРАММЫ**

- 1) Выберите программу с помощью клавиш со стрелочками «вверх / вниз» и нажмите кнопку ✓.
- 2) В информации о программе установите свои параметры с помощью клавиш «вверх / вниз», нажимайте ✓ после каждого выбора. Нажмите **НАЗАД**, чтобы вернуться на шаг назад в настройки.
- 3) Нажмите кнопку **СТАРТ/ПАУЗА**, чтобы начать тренировку.

## **ОКОНЧАНИЕ ТРЕНИРОВКИ**

Когда тренировка будет завершена, на дисплее будет мигать «**WORKOUT COMPLETE**» и звучать сигнал. Информация о тренировке будет оставаться на экране консоли в течение 30 секунд, а затем сброситься.

## **ПЕРЕЗАПУСК КОНСОЛИ**

Нажмите и удерживайте клавишу **СТОП** в течении 3 секунд.

## **РЕЖИМ ЭНЕРГОСБЕРЕЖЕНИЯ**

Тренажер имеет специальную функцию - режим энергосбережения.

Этот режим активируется автоматически. При активации режима энергосбережения дисплей автоматически перейдет в режим ожидания (режим энергосбережения), если в течении 15 минут не использовать тренажер. Эта функция экономит энергию, отключая большую часть питания оборудования до тех пор, пока не нажать какую-либо клавишу.

## СООБЩЕНИЕ О СМАЗКЕ

Необходимо регулярно смазывать цепи ступеней тренажера, чтобы поддерживать оптимальную эффективность работы. Консоль сообщит, когда тренажеру потребуется смазка.

**Внимание:** Свяжитесь с технической поддержкой клиентов по вопросам применения смазки.

## КОНСОЛЬ XR

Сначала нажмите и удерживайте кнопку **СКОРОСТЬ**, а затем кнопку **СТОП**, удерживайте обе кнопки в течение 5-7 секунд.

## Программы

Тренировочные программы	
Ручной режим	Тренировка, которая позволяет вручную настроить тренажер в любое время.
Сжигание жира	Способствует потере веса, увеличивая и уменьшая уровень, удерживая пользователя в зоне сжигания жира.
Интервалы (Сопротивление)	Тренировка, которая автоматически регулирует сопротивление через регулярные промежутки времени.
Целевая пульсозависимая программа	
Сопротивление	Автоматически регулирует сопротивление для поддержания целевого сердечного ритма.
Программа SPRINT 8	
Программа SPRINT 8 – это анаэробная программа интервальной тренировки высокой интенсивности (HIIT), разработанная для укрепления мышц, улучшения скорости и натурального увеличения гормона роста в вашем организме.	



## ПРОФИЛИ ПРОГРАММ

### Сжигание жира

Уровень	1	2	3	4	5	6	7	8	9	10	11	12	13	14	15	16	17	18	19	20
Сегмент	СОПРОТИВЛЕНИЕ																			
1	1	1	3	3	4	4	5	5	6	6	8	8	9	9	10	10	11	11	13	14
2	4	4	5	6	6	8	8	9	9	10	10	11	11	13	13	14	14	15	15	19
3	6	8	8	9	9	10	10	11	11	13	13	14	14	15	15	16	16	18	19	20
4	6	8	8	9	9	10	10	11	11	13	13	14	14	15	15	16	16	18	19	20
5	6	8	8	9	9	10	10	11	11	13	13	14	14	15	15	16	16	18	19	20
6	6	8	8	9	9	10	10	11	11	13	13	14	14	15	15	16	16	18	19	20
7	6	8	8	9	9	10	10	11	11	13	13	14	14	15	15	16	16	18	19	20
8	6	8	8	9	9	10	10	11	11	13	13	14	14	15	15	16	16	18	19	20
9	6	8	8	9	9	10	10	11	11	13	13	14	14	15	15	16	16	18	19	20
10	6	8	8	9	9	10	10	11	11	13	13	14	14	15	15	16	16	18	19	20
11	6	8	8	9	9	10	10	11	11	13	13	14	14	15	15	16	16	18	19	20
12	6	8	8	9	9	10	10	11	11	13	13	14	14	15	15	16	16	18	19	20
13	6	8	8	9	9	10	10	11	11	13	13	14	14	15	15	16	16	18	19	20
14	6	8	8	9	9	10	10	11	11	13	13	14	14	15	15	16	16	18	19	20
15	4	5	5	6	6	8	8	9	9	10	10	11	11	13	13	14	14	15	15	19
16	1	1	3	3	4	4	5	5	6	6	8	8	9	9	10	10	11	11	13	14

Сегмент = время тренировки / 16

### Интервалы (Сопротивление)

Уров-ень	1		2		3		4		5		6		7		8		9		10		11		12		13		14		15		16		17		18		19		20			
	Сег-мент	I	R	I	R	I	R	I	R	I	R	I	R	I	R	I	R	I	R	I	R	I	R	I	R	I	R	I	R	I	R	I	R	I	R	I	R	I	R			
1	0	1	25	1	25	1	25	3	25	3	25	4	25	4	25	4	25	4	25	4	25	4	25	5	25	5	25	5	25	6	25	6	25	7	25	7	25	7	25	8		
2	0	3	25	3	25	4	30	4	30	4	30	4	35	5	35	5	35	5	35	5	40	6	40	6	40	6	45	7	45	7	50	8	55	9	60	11	65	12	70	12		
3	0	1	15	1	20	3	20	3	25	3	25	3	30	4	30	4	30	4	30	4	30	4	35	5	35	5	40	6	40	6	40	6	40	6	45	7	45	7	50	8		
4	0	3	25	4	30	4	30	4	35	5	35	5	40	7	40	7	40	7	45	7	45	7	45	7	50	8	50	8	55	9	60	11	70	12	70	12	75	13	80	15		
5	0	1	15	1	20	3	20	3	25	3	25	3	25	3	30	4	30	4	30	4	30	4	35	5	35	5	40	6	40	6	40	6	40	6	45	7	45	7	50	8		
6	0	3	30	4	30	4	35	5	40	7	40	7	45	7	45	7	45	7	50	8	50	8	55	9	55	9	60	11	70	12	80	15	80	15	85	15	85	15	90	16		
7	0	1	20	3	20	3	30	4	30	4	30	4	30	4	35	5	35	5	40	7	40	7	40	7	40	7	45	7	45	7	45	7	45	7	50	8	55	9	60	11		
8	0	4	30	4	35	5	45	7	45	7	50	8	50	8	55	9	60	11	65	11	70	12	75	13	80	15	85	15	90	16	90	16	95	17	100	19	100	19	100	20		
9	0	1	20	3	20	3	30	4	30	4	30	4	30	4	35	5	35	5	40	7	40	7	40	7	40	7	45	7	45	7	45	7	45	7	50	8	55	9	60	11		
10	0	4	30	4	35	4	45	7	45	7	50	8	50	8	55	9	60	11	65	11	70	12	75	13	80	15	85	15	90	16	90	16	95	17	100	19	100	19	100	20		
11	0	1	20	3	20	3	30	4	30	4	30	4	30	4	35	5	35	5	40	7	40	7	40	7	40	7	45	7	45	7	45	7	45	7	50	8	55	9	60	11		
12	0	4	30	4	35	5	45	7	45	7	50	8	50	8	55	9	60	11	65	11	70	12	75	13	80	15	85	15	90	16	90	16	95	17	100	19	100	19	100	20		
13	0	1	20	3	20	3	30	4	30	4	30	4	30	4	35	5	35	5	40	7	40	7	40	7	40	7	45	7	45	7	45	7	45	7	50	8	55	9	60	11		
14	0	3	25	3	30	4	35	4	35	5	40	7	40	7	45	7	45	8	50	8	50	8	55	9	55	9	60	11	65	11	70	12	75	13	80	15	85	15	85	16		
15	0	1	15	1	15	1	20	3	25	3	25	3	25	3	30	4	30	4	30	4	30	4	35	5	35	5	40	6	40	6	40	6	40	6	40	6	45	7	45	8	50	8
16	0	1	15	1	15	1	20	2	20	3	25	3	25	3	25	3	25	3	30	4	30	4	35	5	35	5	40	6	40	6	40	6	40	6	40	6	45	7	45	8	50	8

I = % наклона / R = Сопротивление

Сегмент = время тренировки / 16

## Программа SPRINT 8

№ Уро- вень	Сегмент	Разм.	1		2		3		4		5		6		7		8		За- мин
	Время		3:00	0:30	1:30	0:30	1:30	0:30	1:30	0:30	1:30	0:30	1:30	0:30	1:30	0:30	1:30	0:30	
1*	Спротивление	1	2	1	2	1	3	1	3	1	4	1	4	1	4	1	4	1	1
2	Спротивление	1	3	1	3	1	4	1	4	1	5	1	5	1	5	1	5	1	1
3	Спротивление	1	4	1	4	1	5	1	5	1	6	1	6	1	6	1	6	1	1
4	Спротивление	1	5	1	5	1	6	1	6	1	7	1	7	1	7	1	7	1	1
5	Спротивление	1	6	1	6	1	7	1	7	1	8	1	8	1	8	1	8	1	1
6	Спротивление	2	6	2	6	2	7	2	7	2	8	2	8	2	8	2	8	2	2
7	Спротивление	2	7	2	7	2	8	2	8	2	9	2	9	2	9	2	9	2	2
8	Спротивление	2	8	2	8	2	9	2	9	2	10	2	10	2	10	2	10	2	2
9	Спротивление	2	8	2	8	2	9	2	9	2	10	2	10	2	11	2	11	2	2
10	Спротивление	2	9	2	9	2	10	2	10	2	11	2	11	2	11	2	11	2	2
11	Спротивление	2	10	2	10	2	11	2	11	2	12	2	12	2	12	2	12	2	2
12	Спротивление	2	11	2	11	2	12	2	12	2	12	2	13	2	13	2	13	2	2
13	Спротивление	2	12	2	12	2	13	2	13	2	13	2	14	2	14	2	14	2	2
14	Спротивление	2	13	2	13	2	14	2	14	2	14	2	15	2	15	2	15	2	2
15	Спротивление	2	14	2	14	2	15	2	15	2	15	2	16	2	16	2	16	2	2
16	Спротивление	3	14	3	14	3	15	3	15	3	16	3	16	3	16	3	16	3	3
17	Спротивление	3	15	3	15	3	16	3	16	3	17	3	17	3	17	3	17	3	3
18	Спротивление	3	16	3	16	3	17	3	17	3	18	3	18	3	18	3	18	3	3
19	Спротивление	3	17	3	17	3	18	3	18	3	19	3	19	3	19	3	19	3	3
20	Спротивление	3	18	3	18	3	19	3	19	3	20	3	20	3	20	3	20	3	3

\*Уровни 1 – 20

## Целевая пульсозависимая программа

Первым шагом в определении правильной интенсивности тренировки является определение максимальной частоты сердечных сокращений ( $\max HR = 211 - (0,64 \times \text{Возраст})$ ). Метод, основанный на возрасте, обеспечивает среднее статистическое значение максимального ЧСС и является хорошим методом для большинства людей, особенно тех, кто является новичком в тренировке сердечного ритма. Наиболее точный способ определения индивидуального максимального ЧСС-это клиническое тестирование кардиологом или физиологом с использованием максимального стресс-теста. Если возраст человека больше 40, имеется избыточный вес и в течение нескольких

лет ведется сидячий образ жизни, или в семье имеются сердечные заболевания, то рекомендуется пройти клиническое тестирование.

На диаграмме приведены примеры диапазона частоты сердечных сокращений для 30-летнего человека, тренирующегося в 5 различных зонах частоты сердечных сокращений. Например, максимальная ЧСС 30-летнего человека составляет  $211 - (0,64 \times 30) = 192$  уд / мин, а максимальная ЧСС 90% составляет  $192 \times 0,9 = 173$  уд / мин.

Целевая зона сердечного ритма	Продолжительность тренировки	Пример зоны ЧСС (возраст 30 лет)	Ваша зона ЧСС	Рекомендуется
ОЧЕНЬ СИЛЬНЫЙ 90 – 100%	< 5 мин	173 – 192 уд./мин.		Для спортивных людей
СИЛЬНЫЙ– 90%	– 10 мин	154 – 173 уд./мин.		Более короткие тренировки
УМЕРЕННЫЙ– 80%	– 40 мин	134 – 154 уд./мин.		Умеренно длительные тренировки
ЛЕГКИЙ 60 – 70%	– 80 мин	115 – 134 уд./мин.		Более длительные и часто повторяемые короткие упражнения
ОЧЕНЬ ЛЕГКИЙ 50 – 60%	– 40 мин	96 – 115 уд./мин.		Управление весом и активное восстановление

## ИСПОЛЬЗОВАНИЕ ФУНКЦИИ ИЗМЕРЕНИЯ ЧАСТОТЫ СЕРДЕЧНЫХ СОКРАЩЕНИЙ

Функция измерения сердечного ритма на данном тренажере не является медицинским устройством. Хотя датчики частоты сердечных сокращений могут дать относительную оценку фактической частоты сердечных сокращений, на них не следует полагаться, когда необходимы точные показания. Различные факторы, включая движение пользователя, могут повлиять на точность считывания частоты сердечных сокращений. Считывание частоты сердечных сокращений предназначено только для оказания помощи в определении тенденций частоты сердечных сокращений в целом. Пожалуйста, проконсультируйтесь с врачом.

Положите ладони прямо на поручни с датчиками пульса. Обе ладони должны сжимать поручни, чтобы зафиксировать частоту сердечных сокращений. Для регистрации частоты сердечных сокращений требуется 5 последовательных ударов сердца (15-

20 секунд). При захвате не сжимайте ручки с датчиками пульса слишком сильно. Крепкий захват может повысить кровяное давление. При постоянном удержании ручки может наблюдаться неустойчивое считывание показаний. Обязательно очистите сенсорные датчики, чтобы обеспечить надлежащий контакт.

**ВНИМАНИЕ!**

Системы мониторинга сердечного ритма могут быть неточными. Чрезмерная физическая нагрузка может привести к серьезным травмам или смерти. Если чувствуете слабость, немедленно прекратите упражнение.

## Целевая пульсозависимая программа - Сопротивление

- Сопротивление может быть отрегулировано пользователем в любое время.
- Диапазон сопротивления для тренировки составляет 1 - 25
- В течение 4 минут охлаждения (этапа тренировки – заминка) сопротивление будет уменьшено на половину текущего сопротивления в течение первых 2 минут, а затем уменьшено до 1 в течение оставшихся 2 минут.
- Если частота сердечных сокращений не определяется или сигнал потерян, сопротивление останется на том же уровне в течение 60 секунд, а затем начнет уменьшаться на 1 уровень сопротивления каждые 10 секунд, пока не будет достигнуто минимальное сопротивление.

Удары в минуту от Заданной Целевой ЧСС	Действие
Ниже 20+ уд./мин	Сопротивление увеличивается на уровень каждые 10 секунд
Ниже 6-19 уд./мин	Сопротивление увеличивается на уровень каждые 35 секунд
5 уд./мин	Не изменяется
Выше 6-10 уд./мин	Сопротивление уменьшается на уровень каждые 35 секунд
Выше 11-19 уд./мин	Сопротивление уменьшается на уровень каждые 10 секунд
Выше 20-24 уд./мин	Сопротивление уменьшается наполовину от текущего уровня каждые 10 секунд
Выше 25+ уд./мин	Программа завершится

## ТЕХНИЧЕСКИЕ ХАРАКТЕРИСТИКИ

Назначение	домашнее
Посадка	вертикальная
Рама	высокопрочная износостойкая с двухслойной покраской и лакировкой
Система нагружения	электромагнитная/индукционный тормоз (Exact Force Induction Brake)
Кол-во уровней нагрузки	30
Педали	сбалансированные, заменяемые, с регулируемыми ремешками
Сидение	эргономичное Comfort Arc™, заменяемое
Регулировка положения сидения	по вертикали
Руль	мультипозиционные рукоятки с клавишами нагрузки и сенсорными датчиками пульса, заменяемые
Регулировка положения руля	по высоте
Измерение пульса	сенсорные датчики на поручнях, встроенный Bluetooth приемник беспроводного сигнала пульса (нагрудный кардиодатчик Bluetooth не входит в комплектацию)
Консоль	8.5-дюймовый широкий LCD дисплей с голубой подсветкой (22 см)
Показания консоли	пройденное время, оставшееся время, мили/километры, об./мин., Ватт, пульс, калории, метаболические единицы (METS), скорость, нагрузка
Кол-во программ	5
Спецификации программ	ручной режим, интервальная, постоянные Ватты, пульсозависимая, Sprint 8
Мультимедиа	нет
Интеграция	Bluetooth FTMS для подключения к популярным коучинговым приложениям и монитору сердечного ритма, USB (обновление ПО)
Интернет	нет
Многоязычный интерфейс	нет
Язык(и) интерфейса	английский
Вентилятор	нет
Складывание	нет
Транспортировочные ролики	да
Компенсаторы неровностей пола	да

Размер в рабочем состоянии (Д*Ш*В)	122*62*143 см
Вес нетто	59,5 кг
Макс. вес пользователя	159 кг
Питание	сеть 220 Вольт
Гарантия	2 года
Производитель	Johnson Health Tech, США
Страна изготовления	КНР

Поставщик: ООО «Фитатлон», 115230, Россия, г. Москва, Каширское шоссе, дом 13Б, 5 этаж, комната №31 в помещении №1.

Дата изготовления указана на упаковке тренажера.

Упаковка содержит информацию о дате изготовления оборудования, указанную в виде шифра. Пример: С190122, где 18 – год изготовления, 01 –месяц изготовления, 22 – внутренний номер учета.

Оборудование сертифицировано в соответствии с Техническим Регламентом Таможенного Союза.

\*Производитель оставляет за собой право вносить изменения в конструкцию тренажера, не ухудшающие значительно его основные технические характеристики. Все актуальные изменения в конструкции либо технических спецификациях изделия отражены на официальном сайте поставщика оборудования ООО «ФИТАТЛОН»: [www.fitathlon.ru](http://www.fitathlon.ru)

Последнюю версию Руководства пользователя можно найти на сайте поставщика ООО «ФИТАТЛОН»: [www.fitathlon.ru](http://www.fitathlon.ru)



## **ВНИМАНИЕ!**

### **ТРЕНАЖЕР ПРЕДНАЗНАЧЕН ДЛЯ ДОМАШНЕГО ИСПОЛЬЗОВАНИЯ!**

Дополнительная информация

Торговая марка: MATRIX

Модель: U50XR

Страна изготовления: К.Н.Р

Импортер и Уполномоченная изготовителем организация: ООО «Фитатлон», 115230, Россия, г. Москва, Каширское шоссе, дом 13Б, 5 этаж, комната №31 в помещении №1.

Данный товар реализуется в соответствии с требованиями законодательства Российской Федерации.

Для подтверждения даты покупки товара при гарантийном ремонте или предъявлении иных предусмотренных законом требований, убедительно просим вас сохранять сопроводительные документы (чек, квитанцию, иные документы, подтверждающие дату и место покупки).



