

e70

эллиптический
тренажер



РУКОВОДСТВО ПОЛЬЗОВАТЕЛЯ



Сборка



Управление



Сервис



FITATHLON

Ссылка на наш канал
на youtube:
youtube.com/@fitathlon



Наведите камеру телефона на QR код, чтобы получить больше информации об оборудовании.

Обращаем ваше внимание, что на вашу модель оборудования может не быть видеопояснений. Мы очень стараемся как можно скорее решить эту задачу.

Уважаемый покупатель!

Поздравляем с удачным приобретением! Вы приобрели современный тренажер, который, как мы надеемся, станет Вашим лучшим помощником. Он сочетает в себе передовые технологии и современный дизайн. Постоянно используя этот тренажер, Вы сможете укрепить сердечно-сосудистую систему и приобрести хорошую физическую форму. Надеемся, что данная модель удовлетворит все Ваши требования. Прежде чем приступить к эксплуатации тренажера, внимательно изучите настоящее руководство и сохраните его для дальнейшего использования. В случае возникших дополнительных вопросов обратитесь к продавцу или в сервисный центр, который проконсультирует Вас и поможет устранить возникшую проблему.

Обязательно сохраняйте инструкцию по эксплуатации, это поможет Вам по прошествии времени вспомнить о функциях тренажера и правилах его использования. **Если у Вас возникли какие-либо вопросы по эксплуатации данного тренажера, свяжитесь со службой технической поддержки или уполномоченным дилером, у которого Вы приобрели тренажер.**



Внимание!

Перед тем как приступить к тренировкам, настоятельно рекомендуем пройти полное медицинское обследование, особенно если у Вас есть наследственная предрасположенность к повышенному давлению или сердечно-сосудистым заболеваниям. Неправильное или чрезмерно интенсивное выполнение упражнений может повредить Вашему здоровью.

Транспортировка и эксплуатация тренажера

1. Тренажер должен транспортироваться только в заводской упаковке;
2. Заводская упаковка не должна быть повреждена и нарушена;
3. При транспортировке тренажер должен быть надежно защищен от дождя, влаги, атмосферных осадков, механических повреждений.

Хранение тренажера

Тренажер рекомендуется хранить и использовать только в сухих отапливаемых помещениях со следующими значениями:

- Температура: +10-+35С;
- Влажность: 50-75%.

Если Ваш тренажер перевозился или хранился при низкой температуре или в условиях высокой влажности (имеет следы конденсации влаги), необходимо перед эксплуатацией выдержать его в нормальных условиях не менее 4 часов, и только после этого можно приступить к эксплуатации.

Рекомендации по сборке

Перед сборкой тренажера тщательно изучите ее последовательность и выполняйте все рекомендации. Используйте для сборки приложенный или рекомендуемый инструмент. Убедитесь, что в наличии имеются все детали и инструменты и они не имеют повреждений. Не прикладывайте чрезмерных усилий к инструменту при сборке во избежание травм и повреждения элементов конструкции тренажера. Сначала соберите все элементы конструкции, неплотно закрепив гайки и болты, и, убедившись, что конструкция собрана правильно, окончательно затяните их.

Каждый тренажер на заводе проходит проверку качества. Это необходимо, чтобы убедиться в корректной работе всех узлов тренажера.

При этом может потребоваться частичная или полная сборка (зависит от конкретной модели). В связи с этим в местах соединений элементов тренажера могут остаться следы сборки, стыковки деталей и использования технологического крепежа.

Перед тем как начать тренировку

Перед первым занятием проверьте, правильно ли была проведена сборка тренажера. Ознакомьтесь со всеми функциями и настройками тренажера и проводите тренировки в строгом соответствии с инструкцией по эксплуатации. Перед началом тренировки убедитесь, что все защитные элементы надежно установлены и закреплены, проверьте надежность механических и электрических соединений. Установите тренажер на ровную нескользящую поверхность, оставляя с каждой стороны не менее 0,9 м свободного пространства. Для снижения шума и вибраций рекомендуется использовать и подкладывать под тренажер специальные резиновые коврики, также это позволит избежать царапин, сколов и вмятин, если напольное покрытие в Вашем доме выполнено из деликатных материалов (паркетная доска, штучный паркет, натуральный линолеум, пробковое покрытие и т. п.).



Если тренажер не эксплуатировался более 6 месяцев, то необходимо смазать все движущиеся детали до возобновления тренировок.

Выбор места для тренажера

Место, где установлен тренажер, должно быть хорошо освещенным и проветриваемым. Установите тренажер на твердой, ровной поверхности так, чтобы расстояние от стены или других предметов было достаточным.

Рекомендуемое пространство должно быть не менее 70 см по бокам, не менее 30 см перед оборудованием, не менее 110 см позади него.

В случае неисправности или поломки необходимо обеспечить доступ к оборудованию для сервисного инженера.

Свободное пространство сзади тренажера обеспечит Вам комфортный подход к тренажеру и спуск с него.

Если Вы ставите тренажер на ковер, необходимо подложить под него коврик из твердого пластика, чтобы предохранить ковер и оборудование от возможных повреждений. Также это позволит избежать царапин, сколов и вмятин, если напольное покрытие в Вашем доме выполнено из деликатных материалов (паркетная доска, штучный паркет, натуральный линолеум, пробковое покрытие и т. п.)

Не размещайте тренажер в помещениях с высокой влажностью, например, рядом с парной, сауной или закрытым бассейном. Водяные пары или хлор могут отрицательно повлиять на электронные и другие компоненты тренажера.

Рекомендации по уходу и техническому обслуживанию тренажера

Регулярное и своевременное техническое обслуживание продлевает срок службы тренажера и сводит Ваши обращения в сервисную службу до минимума. Своевременное проведение технического обслуживания является обязательным условием для сохранения гарантии на тренажер. Для этого мы рекомендуем Вам выполнять следующие профилактические процедуры.

Общие рекомендации по уходу

Перед любым обслуживанием обязательно отключайте тренажер от электрической сети. К обслуживанию можно приступать примерно через 60 секунд, когда произойдет полное обесточивание внутренних электрических цепей тренажера. Регулярно осматривайте Ваш тренажер на предмет отсутствия посторонних предметов, пыли и грязи в тренажере.

Не применяйте абразивные препараты, агрессивные жидкости для чистки рабочих поверхностей тренажера – ацетон, бензин, уайт-спирит, бензол и их производные - во избежание повреждения лакокрасочных покрытий и пластиковых деталей. Для ухода рекомендуется применять слегка смоченную нейтральным раствором моющей жидкости ткань с последующей протиркой сухой тканью.

ЕЖЕДНЕВНО (ПОСЛЕ КАЖДОЙ ТРЕНИРОВКИ)

Почистите и осмотрите тренажер, выполнив следующие действия:

- Рекомендуем вам ежедневно протирать тренажер влажной тканью с мягким чистящим средством (мыльный раствор), не содержащим этилового или нашатырного спирта.

ЕЖЕНЕДЕЛЬНО

- Проверьте горизонтальное положение тренажёра. В случае необходимости выровняйте его с помощью регулируемых ножек по уровню пола;
- Протрите детали тренажёра: консоль, поручни, направляющие роликов от пыли, грязи и пота.



ЕЖЕМЕСЯЧНО – ВАЖНО

- Проверьте затяжку винтов на всех резьбовых соединениях тренажера;

- Убедитесь в отсутствии люфта после затяжки винтов;
- Пропылесосьте пространство под и вокруг тренажёра;
- Удалите грязь из накладок в педалях, узлах движения;
- Убедитесь в отсутствие сколов и трещин на пластиковых декоративных элементах оборудования;
- Проверьте работу регулятора нагрузки во всем диапазоне его значений;
- Проверьте работу дисплея консоли на каждой из программ тренировок. При значительном снижении контрастности изображения на дисплее, замените в нем элементы питания.



ЕЖЕКВАРТАЛЬНО – ОЧЕНЬ ВАЖНО

- Снимите пластиковые кожухи и смажьте шарнирные соединения рычагов педалей и поручней (рекомендуется использовать тефлоновую смазку);
- Снимите круглый защитный кожух. Проверьте состояние и натяжение приводного ремня. В случае необходимости замените ремень или отрегулируйте его натяжение;
- Смажьте ось центральной стойки, узлы движения рулей, опор педалей;
- Смажьте ось шатунного узла;
- Проверьте ось шкива на предмет люфта;
- Проверьте крепление маховика.

Для выполнения работ по техническому обслуживанию и ремонту тренажёра рекомендуем обращаться к специалистам сервисного центра.

Электробезопасность (для тренажеров с питанием от сети)

Соблюдайте все меры предосторожности, принятые при работе с электрическим оборудованием. Тренажер должен подключаться только к заземленной розетке. Это снижает риск удара током при поломке или сбое в работе. Тренажер снабжен шнуром с жилой для заземления и вилок с ножкой заземления. Вставьте вилку в соответствующую питающую розетку, установленную и заземленную с соблюдением действующих нормативов. Перед каждым использованием осмотрите электрический соединительный шнур на предмет отсутствия его повреждений.

Неправильное подключение может стать причиной удара током. Если у Вас возникли сомнения в правильности заземления, обратитесь к электрику или представителю сервисной службы. Не меняйте вилку тренажера. Если комплектуемая вилка не подходит к Вашей розетке, обратитесь к электрику и установите нужную розетку. Не применяйте дополнительные электрические удлинители, переходные адаптеры между электрической сетью и тренажером. Это может нарушить работу системы УЗО и увеличить риск поражения электрическим током, а также явиться обоснованным отказом в гарантийном обслуживании. Не прячьте шнур питания под ковер и не ставьте на него предметы, способные пережать или повредить его. Не допускайте, чтобы шнур питания касался нагретых поверхностей. В случае скачка напряжения в некоторых тренажерах предусмотрено автоматическое отключение.



Внимание!

Пользуйтесь только оригинальным адаптером (блок питания) для подключения тренажёра к электросети (там, где он есть конструктивно). Подключение адаптера с другими параметрами приведёт к выходу из строя электронных блоков управления вашего тренажёра.

Полезные советы

- Можно добавить в свой план занятий аэробные упражнения — ходьбу, бег трусцой, плавание, танцы или езду на велосипеде. Постоянно контролируйте пульс. Если у вас нет электронного кардиодатчика, уточните у врача, как измерять пульс вручную на запястье или шее. Определите целевую ЧСС;
- Пейте достаточно воды во время тренировки, так как организм активно теряет влагу и важно восстанавливать водный баланс, чтобы избежать обезвоживания. Не пейте слишком много холодной воды и напитков, их температура должна быть комнатной;
- Тренажёр не является медицинским прибором.
- ПОЧЕМУ В ДОМАШНИХ УСЛОВИЯХ ТРЕНАЖЕР ЗВУЧИТ ГРОМЧЕ, ЧЕМ В МАГАЗИНЕ? В условиях демонстрационного зала возникает впечатление, что все тренажёры звучат тише, так как фоновый уровень шума там выше, чем у вас дома. Кроме того, цементный пол с ковровым покрытием приглушает звуки, по сравнению с паркетными(деревянными) полами. Если тренажёр стоит рядом со стеной, это также усиливает отражение шума. Для приглушения уровня шума используйте специальный резиновый коврик.

Гарантия

С условиями и сроками гарантии Вы можете ознакомиться на сайте <https://fitathlon.ru/fitathlon-service/guarantee.pdf>

Гарантия наших брендов является твердым обязательством по обеспечению высокого качества оборудования.

Перед покупкой и эксплуатацией рекомендуем ознакомиться с содержанием гарантийного талона, размещенного по указанной выше ссылке.

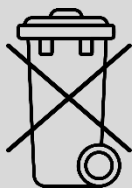
Обратите внимание, что сроки гарантии отличаются для тренажеров с разным уровнем использования: домашним, полупрофессиональным и коммерческим.

Авторизованные сервисные центры представлены по всей России. Наши профессионалы гарантируют качественное обслуживание и ремонт, следуя стандартам бренда.

Сохраняйте стикеры с уникальным серийным номером. Они являются залогом оказания гарантийного ремонта. При наличии стикера гарантийный талон не требуется.

С контактами сервисных центров можно ознакомиться на сайте <https://fitathlon.ru/fitathlon-service/>

Указания по утилизации



Данный тренажер не относится к бытовым отходам. **Пожалуйста, не выбрасывайте оборудование либо элементы питания вместе с бытовыми отходами**, для утилизации использованных элементов питания пользуйтесь действующими в Вашей стране системами возврата и сбора для утилизации.

Надлежащий отдельный сбор разобранных приборов, которые впоследствии отправятся на переработку, утилизацию или экологичное захоронение, способствует предотвращению возможных негативных воздействий на окружающую среду и здоровье человека, а также позволяет повторно использовать материалы, из которых изготовлено устройство. За незаконную утилизацию устройства пользователь может быть привлечен к административной ответственности, предусмотренной действующим законодательством.



Внимание

Тренажер предназначен для домашнего использования.

Инструкция по технике безопасности

Чтобы гарантировать безопасность, используйте данное оборудование правильно. Внимательно прочитайте приведенную ниже информацию перед использованием тренажера. Важно прочитать все данное руководство перед сборкой и использованием оборудования. Безопасное и эффективное использование может быть только в том случае, если оборудование собрано, обслуживается и используется надлежащим образом.

1. Проконсультируйтесь с врачом, чтобы определить, есть ли у вас какие-либо медицинские или физические заболевания, которые могут поставить под угрозу здоровье и безопасность или помешать использовать оборудование должным образом. Консультация врача необходима при приеме лекарств, которые влияют на частоту сердечных сокращений, кровяное давление или уровень холестерина;
2. Всегда следите за физическим состоянием во время тренировок. Неправильное использование тренажера может повлиять на здоровье. При наличии каких-либо симптомов (включая головную боль, боль в груди, нерегулярное сердцебиение, одышку, головокружение, тошноту), немедленно прекратите тренировку и проконсультируйтесь с врачом перед повторной тренировкой;
3. Не допускайте детей и домашних животных к тренажеру. Тренажер предназначен только для использования взрослыми;
4. Расположите тренажер на устойчивой и горизонтальной поверхности и положите защитный материал на пол или ковер, чтобы не повредить пол;
5. Убедитесь, что все болты и гайки правильно затянуты перед использованием тренажера. Безопасное использование тренажера может быть гарантировано только в том случае, если проводится регулярное техническое обслуживание и ремонт, а изношенные и сломанные детали также заменяются;
6. Рекомендуются подключать тренажер к розеткам с заземляющим контактом;
7. Прекратите использовать тренажер при обнаружении каких-либо неисправных деталей или, если услышите какой-либо странный шум. Убедитесь, что все проблемы устранены, прежде чем использовать тренажер снова;
8. Всегда надевайте соответствующую одежду и обувь, которые подходят для тренировки на тренажере. Не рекомендуется носить одежду свободного покроя, так как свободная одежда может затруднить работу тренажера и, возможно, стать причиной травмы;
9. Следует избегать хранения тренажера в очень холодных, жарких или влажных помещениях, так как это может привести к коррозии и другим связанным с ней проблемам;
10. Данный тренажер предназначен только для домашнего использования;
11. Данное устройство предназначено только для использования внутри помещений; Максимальный вес пользователя указан в технических характеристиках;
12. Соблюдайте осторожность при перемещении данного оборудования, чтобы избежать травм;
13. Храните данное руководство по эксплуатации и инструменты для установки в безопасном месте;
14. Данный тренажер не предназначен для профессионального медицинского оздоровления.

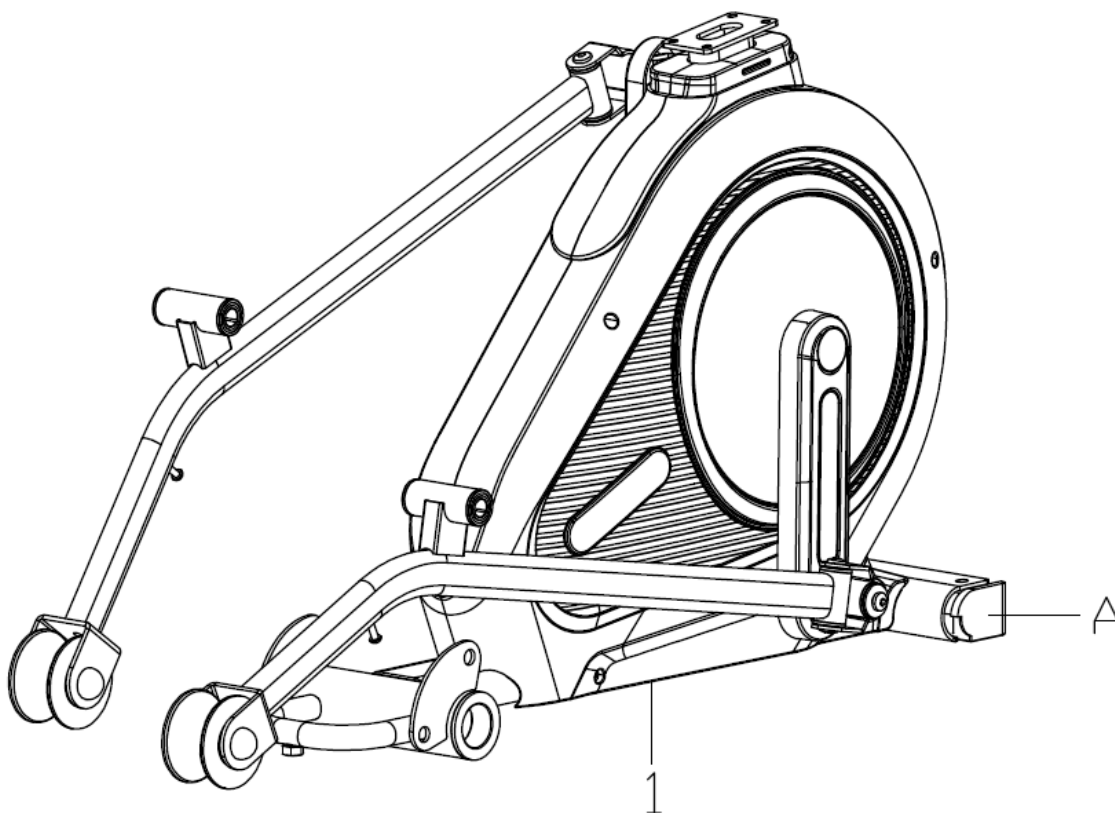
Инструкция по сборке оборудования



Внимание

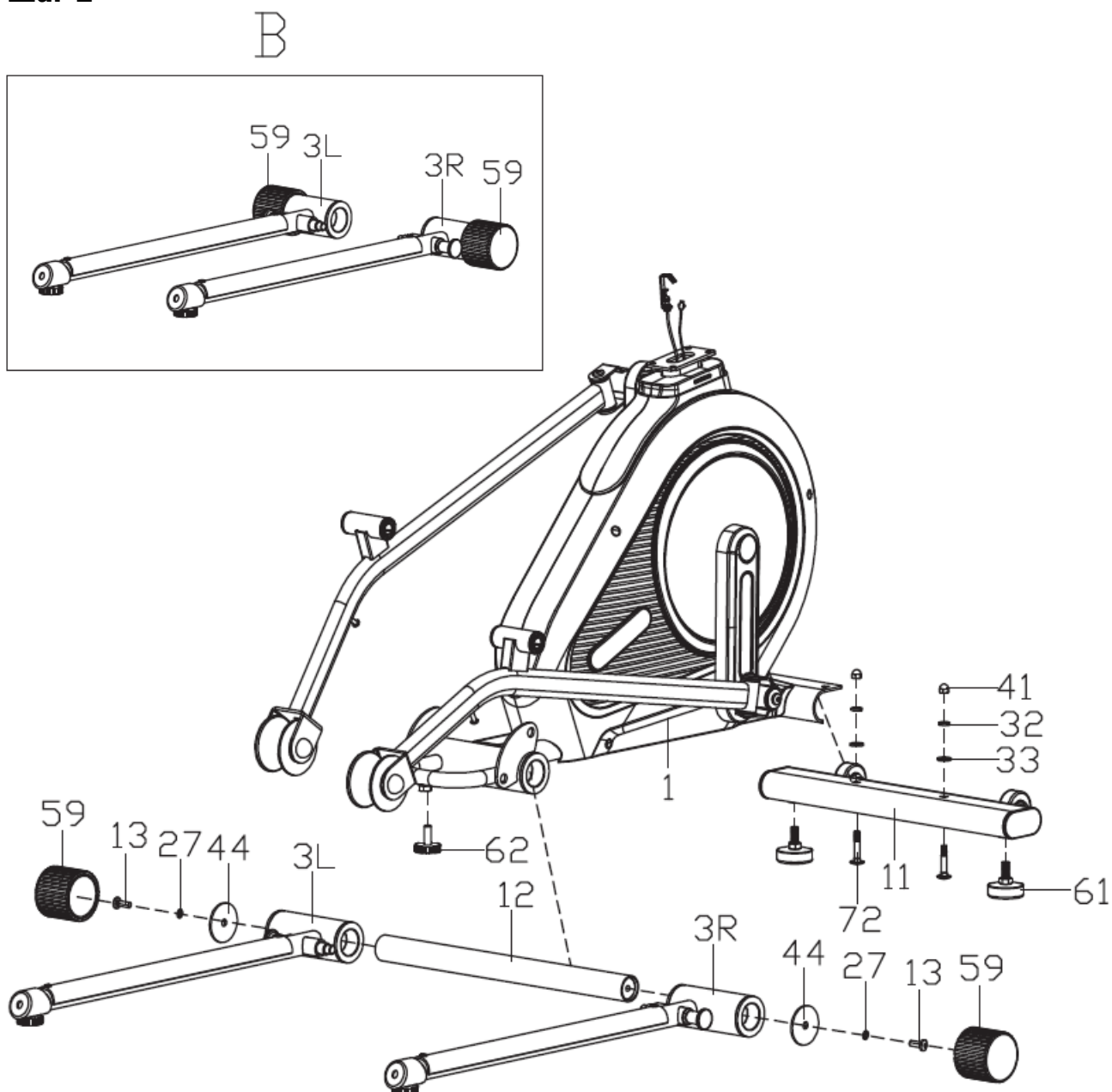
Производитель оставляет за собой право вносить изменения в продукт без предварительного уведомления.

Шаг 1



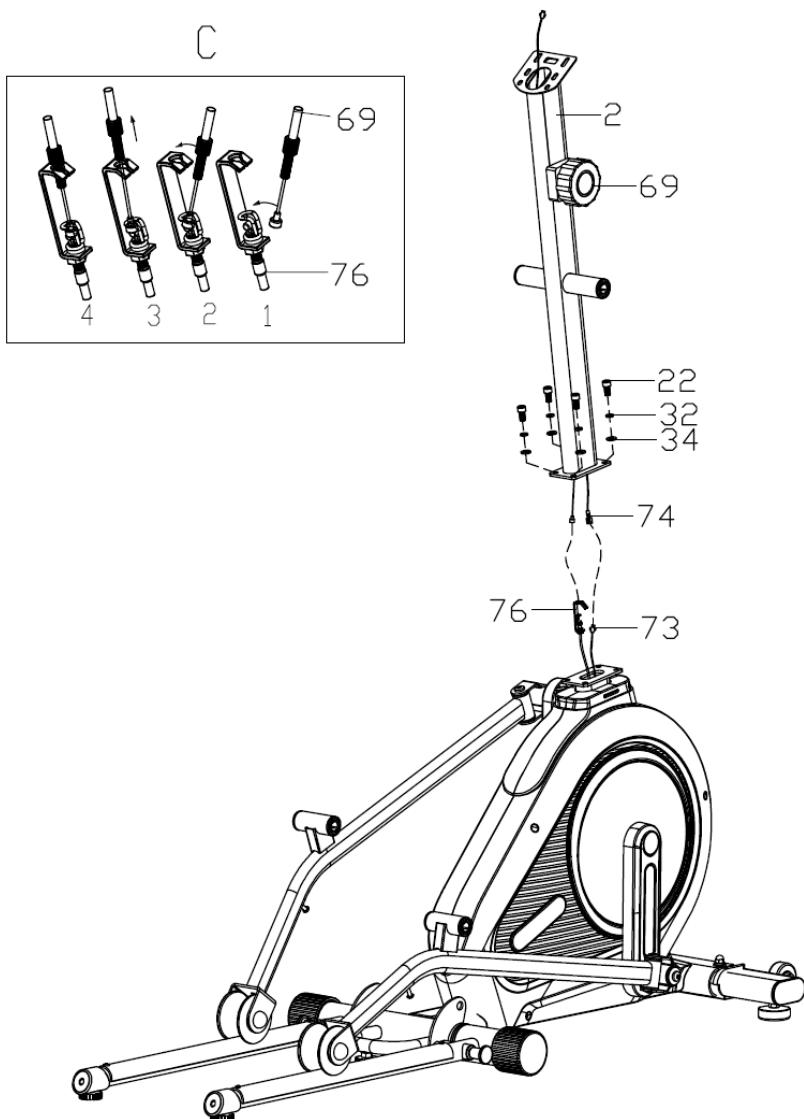
Снимите упаковочный стабилизатор (A) с основной рамы (1) и сохраните упаковочную деталь для возможного использования в будущем.

Шаг 2

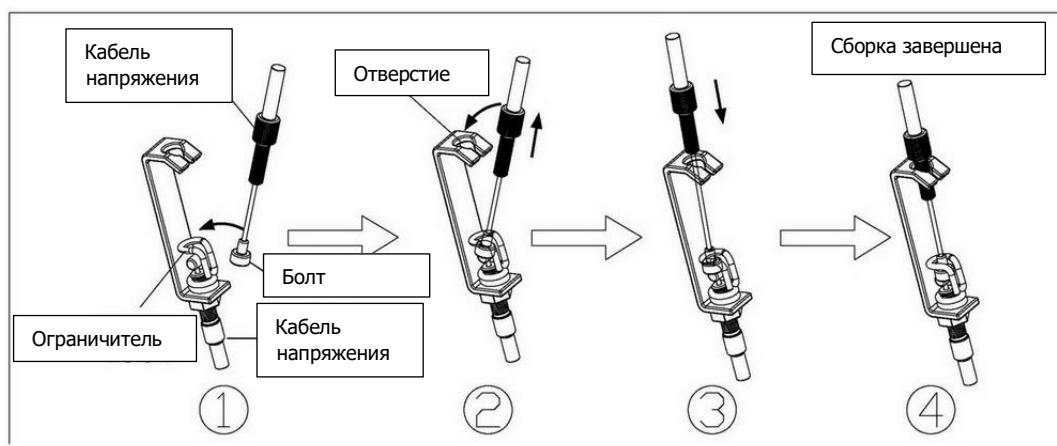


1. Закрепите компенсаторы пола II (62) на стабилизаторе основной рамы (1), а затем закрепите компенсаторы пола I (61) на переднем стабилизаторе (11), как показано на рисунке.
2. Установите передний стабилизатор (11) на основной раме (1) и закрепите с помощью болтов (72), плоских шайб (33), пружинных шайб (32) и гаек (41), как показано на рисунке.
3. Снимите заглушки (59) с направляющей рамы (3L/R), как показано на рис. B.
4. Вставьте стержень (12) в стабилизатор основной рамы (1), а затем закрепите направляющие (3L/R) на стержне (12) соответственно с помощью шестигранного болта (13), пружинной шайбы (27) и плоской шайбы (44), как показано на рисунке. Установите кожанки (59) на направляющие (3L/R).

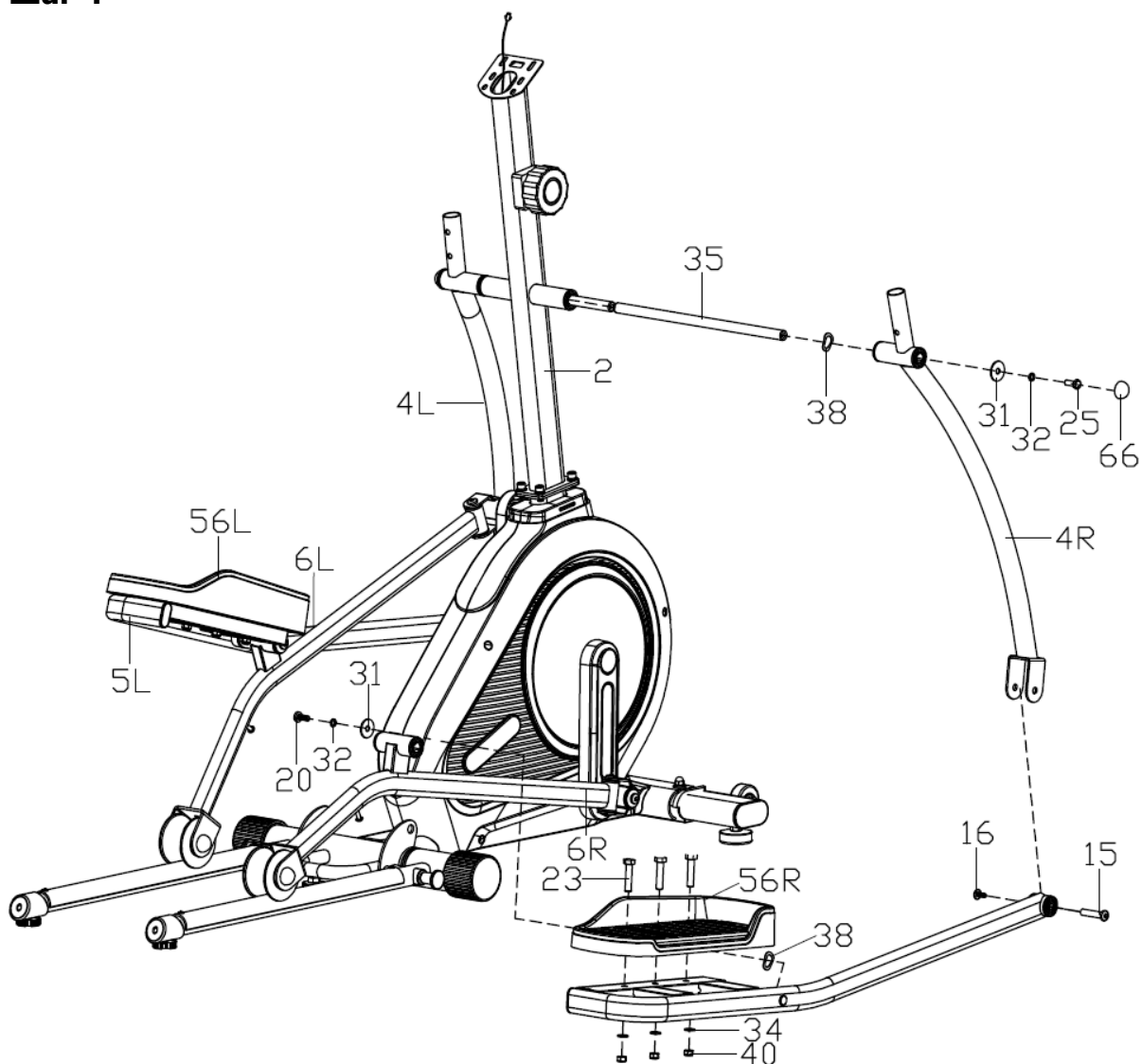
Шаг 3



1. Подсоедините сигнальный кабель (73) к сигнальному кабелю (74), а затем подсоедините кабель напряжения (76) к кабелю регулятора напряжения (69), как показано на рисунке.
2. Установите стойку руля (2) на основной раме (1) и закрепите с помощью шестигранных болтов (22), пружинных шайб (32) и плоских шайб (34), как показано на рисунке. Следите за тем, чтобы не защемить и не повредить кабель напряжения и сигнальный кабель.

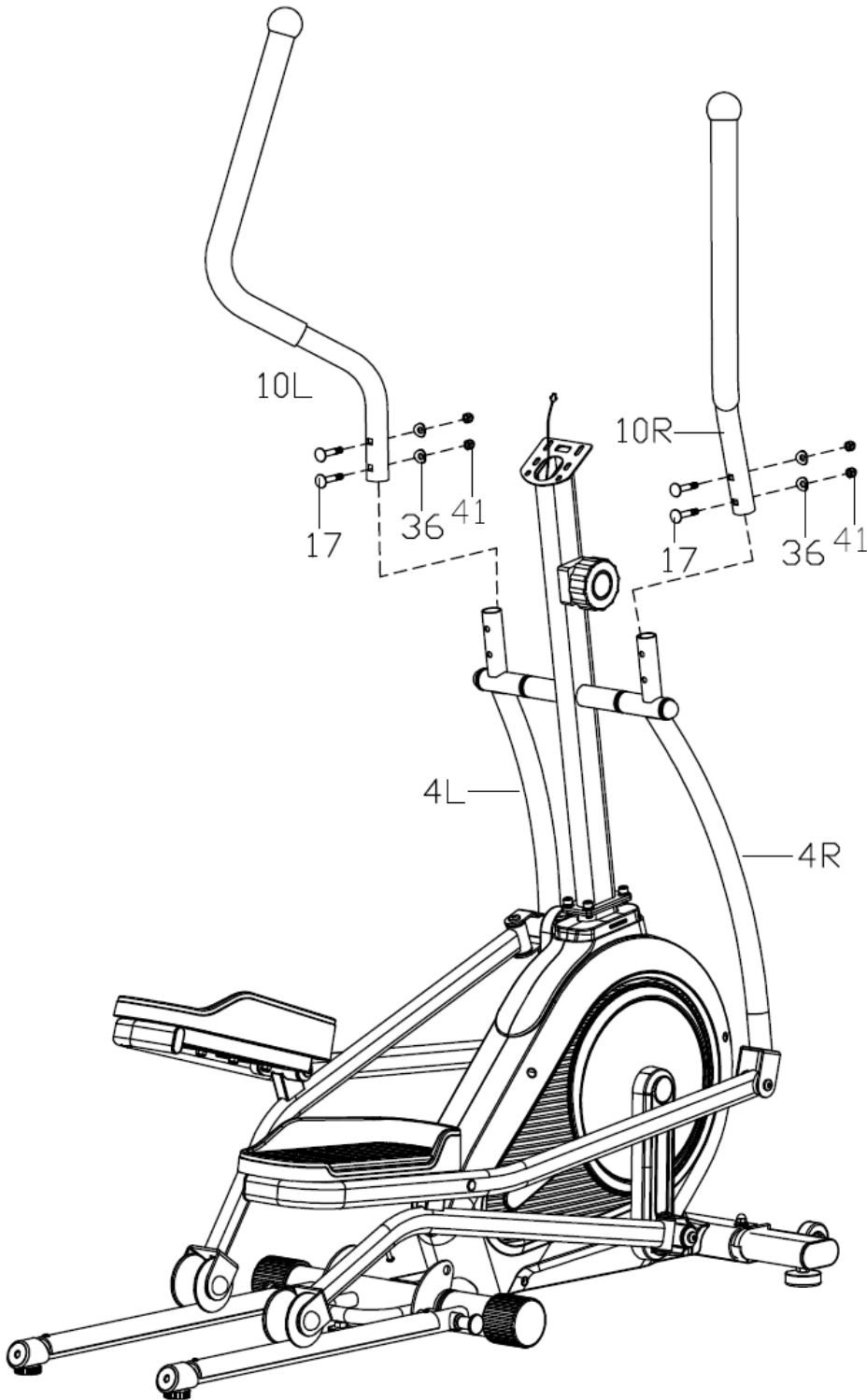


Шаг 4



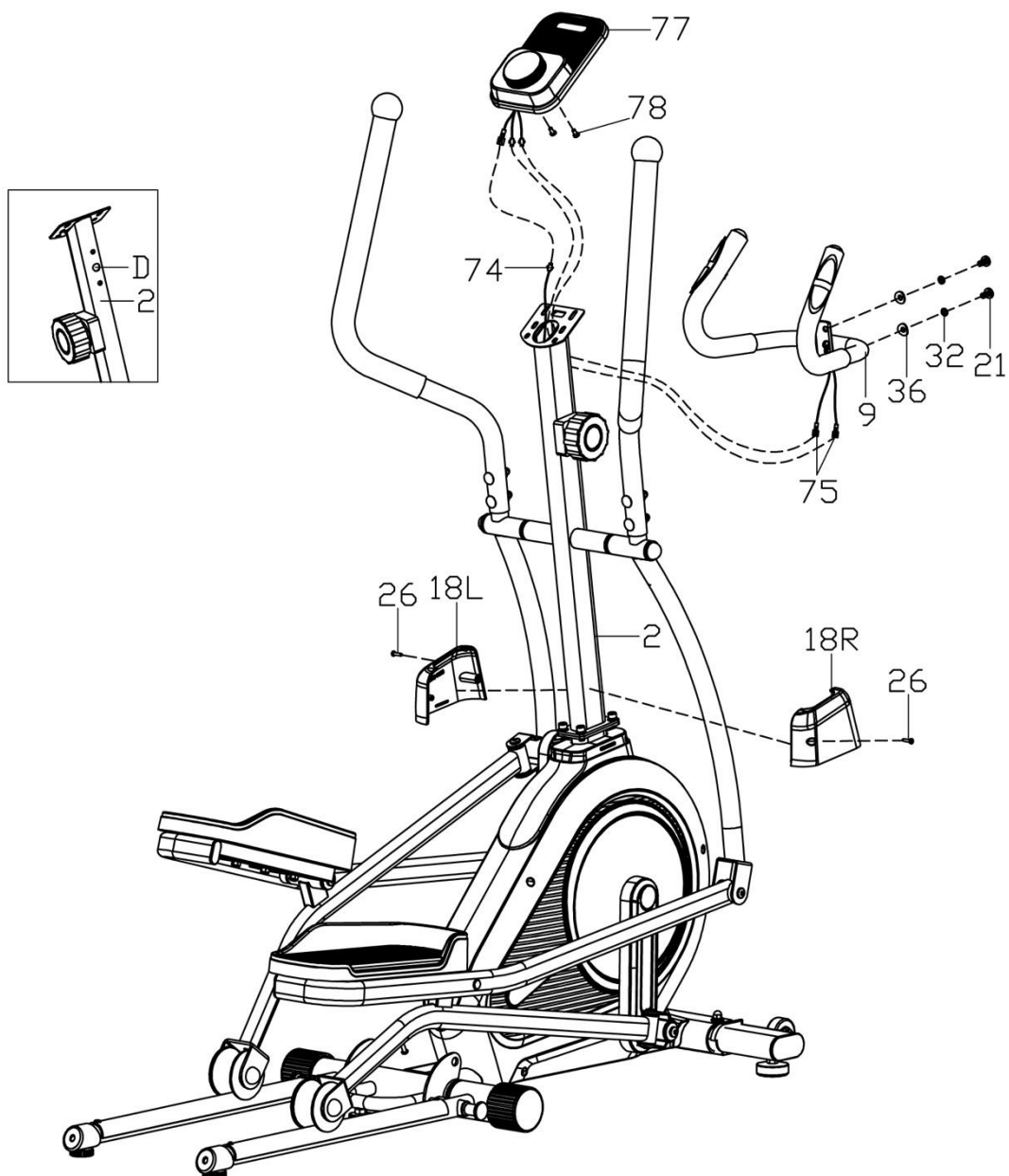
1. Прикрепите ручки (4L/R) к стойке руля (2) с помощью вала (35), дуговой шайбы (38), плоской шайбы (31), пружинной шайбы (32) и шестигранного болта (25), как показано на рисунке. (На данном этапе не затягивайте детали)
2. Прикрепите опору педали (5L/R) к направляющей (6L/R) соответственно с помощью шестигранного болта (20), пружинной шайбы (32), плоской шайбы (31) и дуговой шайбы (38), как показано на рисунке. (На данном этапе не затягивайте детали)
3. Закрепите опору педали (5L/R) и часть поручня (4L/R) с помощью шестигранных болтов (16) и (15) соответственно, как показано на рисунке; Затяните указанные выше шестигранные болты (25) и шестигранные болты (20), а затем болты (66), как показано на рисунке.
4. Закрепите педаль (56L/R) на опоре (5L/R) с помощью шестигранных болтов (23), плоских шайб (34) и нейлоновых гаек (40).

Шаг 5



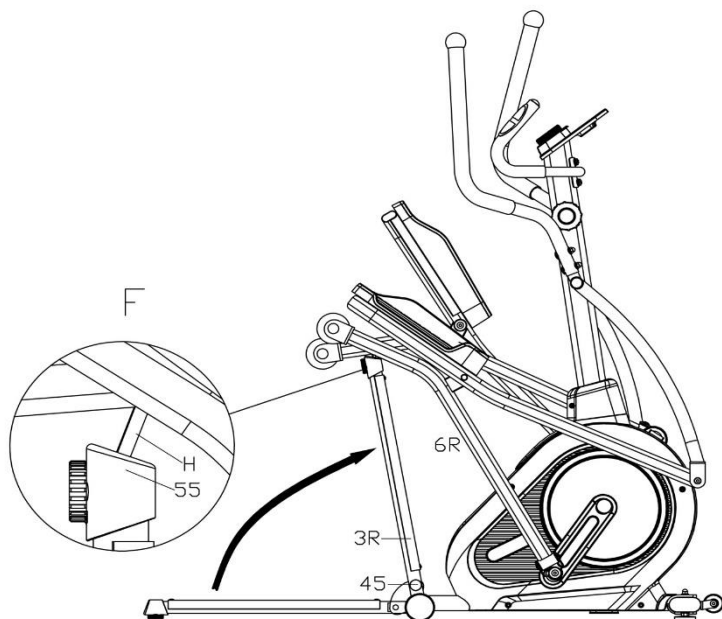
Закрепите верхние поручни (10L/R) и поручни (4L/R) соответственно с помощью кареточных болтов (17), дуговых шайб (36) и накладных гаек (41), как показано на рисунке.

Шаг 6



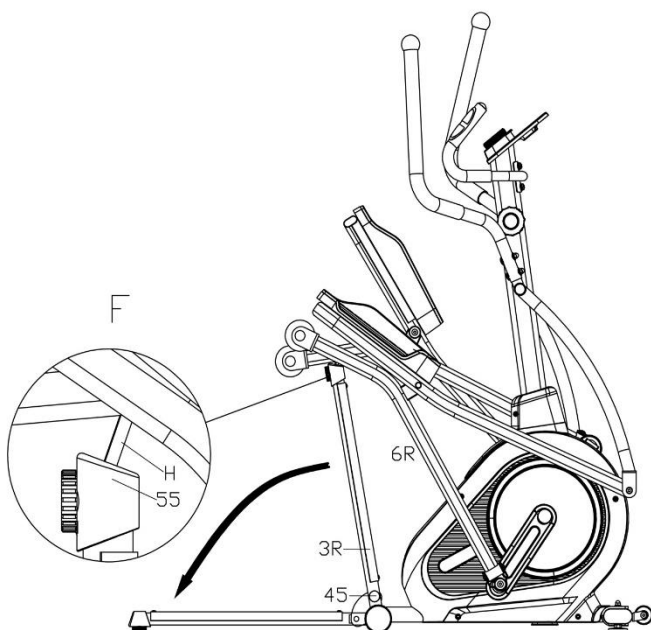
1. Протяните сигнальный кабель (75) через стойку руля (2) и выведите из верхней части стойки руля (2), а затем установите руль (9) на стойку (2) и закрепите с помощью шестигранных болтов (21), пружинных шайб (32) и дуговых шайб (36).
2. Правильно подсоедините пульсовые кабели (75) и сигнальные кабели (74) к кабелям, идущим от консоли (77), а затем закрепите консоль (77) на стойке руля (2) с помощью винтов (78), как показано на рисунке.
3. Установите кожухи (18L/R) на стойку руля (2), а затем зафиксируйте с помощью винтов (26), как показано на рисунке.

Складывание тренажера



1. Вытяните стопорный штифт (45) и поднимите правую раму направляющей (3R) в соответствии со стрелкой, другой рукой поднимите нижнюю правую часть поручня (6R), пока стопорный штифт (45) автоматически не войдет в отверстие, а затем закрепите направляющую с помощью заглушки (55) на штифте (H) на нижней правой части поручня (6R), как показано на рис. F.
2. Таким же образом сложите левую раму направляющей (3L).

Раскладывание тренажера



1. Вытяните стопорный штифт (45), снимите заглушку с направляющей (55) с предусмотренного для этого болта (H), немного приподнимите нижнюю правую часть поручня (6R) и, придерживая нижнюю правую часть поручня (6R), затем другой рукой двигайте правую раму направляющей (3R) вниз по направлению стрелки до тех пор, пока штифт (45) автоматически не войдет в отверстие.
2. Прodelайте то же самое с левой рамой направляющей (3L).

Работа с консолью

#	Название	Отображение	Описание
1	Обзор		<ol style="list-style-type: none"> 1. На внешнем кольце расположены 16 световых индикаторов. 2. На дисплее пульс отображается с помощью значка ♥. 3. На дисплее также отображаются "TIME" (ВРЕМЯ), "SPEED" (СКОРОСТЬ), "DISTANCE" (РАССТОЯНИЕ), "CALORIES" (КАЛОРИИ), "WATT" (ВАТТЫ) и "RPM" (КОЛ-ВО ШАГОВ В МИНУТУ). 4. Соединение Bluetooth отображается на дисплее (опциональная функция). 5. Нажмите клавишу "SET" (УСТАНОВКА) на кнопке. 6. Система управляется с помощью ручки.
2	Основные функции		<ol style="list-style-type: none"> 1. "SET" (УСТАНОВКА): В режиме остановки нажмите данную клавишу, чтобы перейти к установке режима. 2. В любом режиме нажмите данную клавишу и удерживайте в течении 2 секунд, чтобы сбросить все значения до 0. 3. Ручка: <ol style="list-style-type: none"> а) В режиме настройки вращайте ручку вверх или вниз, чтобы отрегулировать показатели функций. б) Выберите и зафиксируйте определенную функцию для отображения на дисплее в режиме тренировки.
3	Режим установки		<ol style="list-style-type: none"> 1. В режиме установки нажмите клавишу "SET" (УСТАНОВКА), чтобы последовательно выбрать функции, тогда выбранные параметры ("TIME" (ВРЕМЯ), "DISTANCE" (РАССТОЯНИЕ), "CALORIES" (КАЛОРИИ)) будут мигать. 2. Значение настройки по умолчанию: "TIME" (ВРЕМЯ) - 1 минута, "DISTANCE" (РАССТОЯНИЕ) - 1 километр (миля), "CALORIES" (КАЛОРИИ) - 10 калорий. 3. После завершения настройки функции будет выполнен переход в целевой режим. Если целевая функция не задана, то будет выполнен переход в ручной режим. 4. В целевом режиме функция ведет обратный отсчет. Когда обратный отсчет достигнет 0, раздастся звуковой сигнал.
4	SCAN (Сканирование)		<ol style="list-style-type: none"> 1. Все функции отображаются поочередно и сменяются каждые 6 секунд. 2. "HEART RATE" (ЧАСТОТА СЕРДЕЧНЫХ СОКРАЩЕНИЙ) отображается в маленьком окошке. 3. "TIME" (ВРЕМЯ), "SPEED" (СКОРОСТЬ), "DISTANCE" (РАССТОЯНИЕ), "CALORIES" (КАЛОРИИ), "WATT" (ВАТТЫ) и "RPM" (КОЛ-ВО ШАГОВ В МИНУТУ) отображается на главном дисплее. 4. Все 16 светодиодных индикаторов горят. 5. Индикатор Bluetooth загорается, если есть соединение, но гаснет при отключении.

			(опционально).
5	Режим фиксации		Нажмите на ручку, чтобы переключить режим отображения и зафиксировать данные, которые необходимо отобразить.
6	Sleep/Wake (Сон/Пробуждение)		<ol style="list-style-type: none"> 1. При отсутствии каких-либо действий система перейдет в режим ожидания через 4 минуты, и дисплей погаснет. 2. Нажмите любую клавишу или начните заниматься на тренажере, чтобы система вышла из режима сна.

Работа консоли

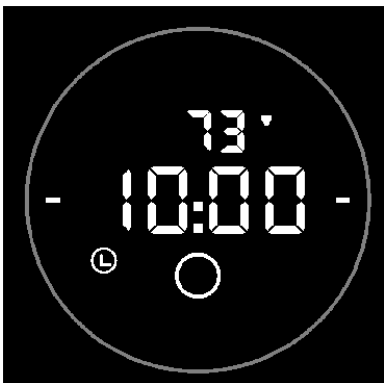


Рис. 1

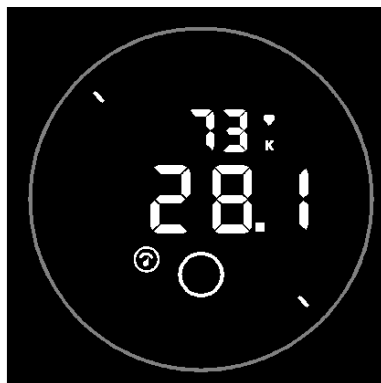


Рис. 2

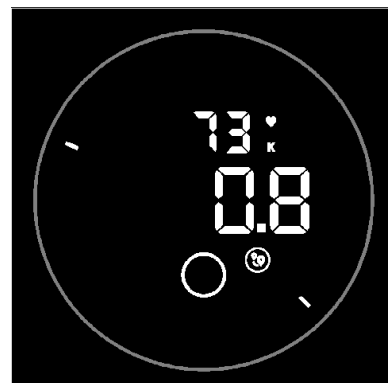


Рис. 3

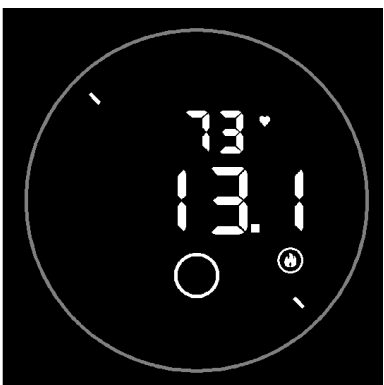


Рис. 4



Рис. 5



Рис. 6

1. По умолчанию на главном дисплее в режиме сканирования отображаются и сменяются функции каждые 6 секунд: "TIME" (ВРЕМЯ), "SPEED" (СКОРОСТЬ), "DISTANCE" (РАССТОЯНИЕ), "CALORIES" (КАЛОРИИ), "WATT" (ВАТТЫ) и "RPM" (КОЛ-ВО

ШАГОВ В МИНУТУ) (рис. 1, рис. 2, рис. 3, рис. 4, рис. 5, рис. 6).

2. В маленьком окошке отображается "HEART RATE" (ЧАСТОТА СЕРДЕЧНЫХ СОКРАЩЕНИЙ)



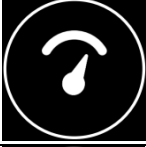





3. Ручка используется для переключения отображения функции и фиксирования отображения определенной функции.

4. Значок будет мигать в режиме сканирования или будет зафиксирован.



5. В режиме остановки нажмите на кнопку, чтобы установить нужный режим.

6. После замены батарейки общее расстояние будет уменьшено до 0.

Описание функций:

#	Название	Отображение	Описание
1	Heart rate (Пuls)		Частота сердечных сокращений, уд/мин Частота сердечных сокращений измеряется в реальном времени (если данная функция поддерживается)
2	Time (Время)		00:00 ~ 99:59
3	Speed (Скорость)		0.0 ~ 99.9 км/ч (миль/ч)
4	Distance (Расстояние)		0.0 ~ 999.9 км (миль)
5	Calories (Калории)		0.0 ~ 9999 ккал
6	Power (Мощность)		0~999 ватты
7	RPM (обороты в минуту)		0-199
8	BT (Bluetooth)		ON (ВКЛ): Bluetooth подключен OFF (ВЫКЛ): Bluetooth неподключен

Приложения

Иконка	Название	Описание
	Kinomap	Подключается по Bluetooth
	Zwift	Подключается по Bluetooth

Батарейка

Для данного устройства используются две батарейки № 5. Когда дисплей отражается не полностью или тускло, это означает, что батарейки разряжены. Своевременно заменяйте батарейки консоли.

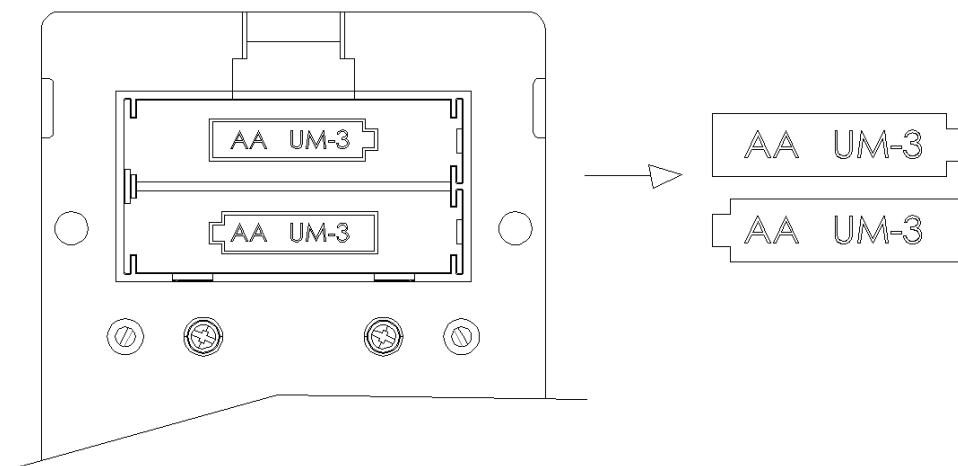
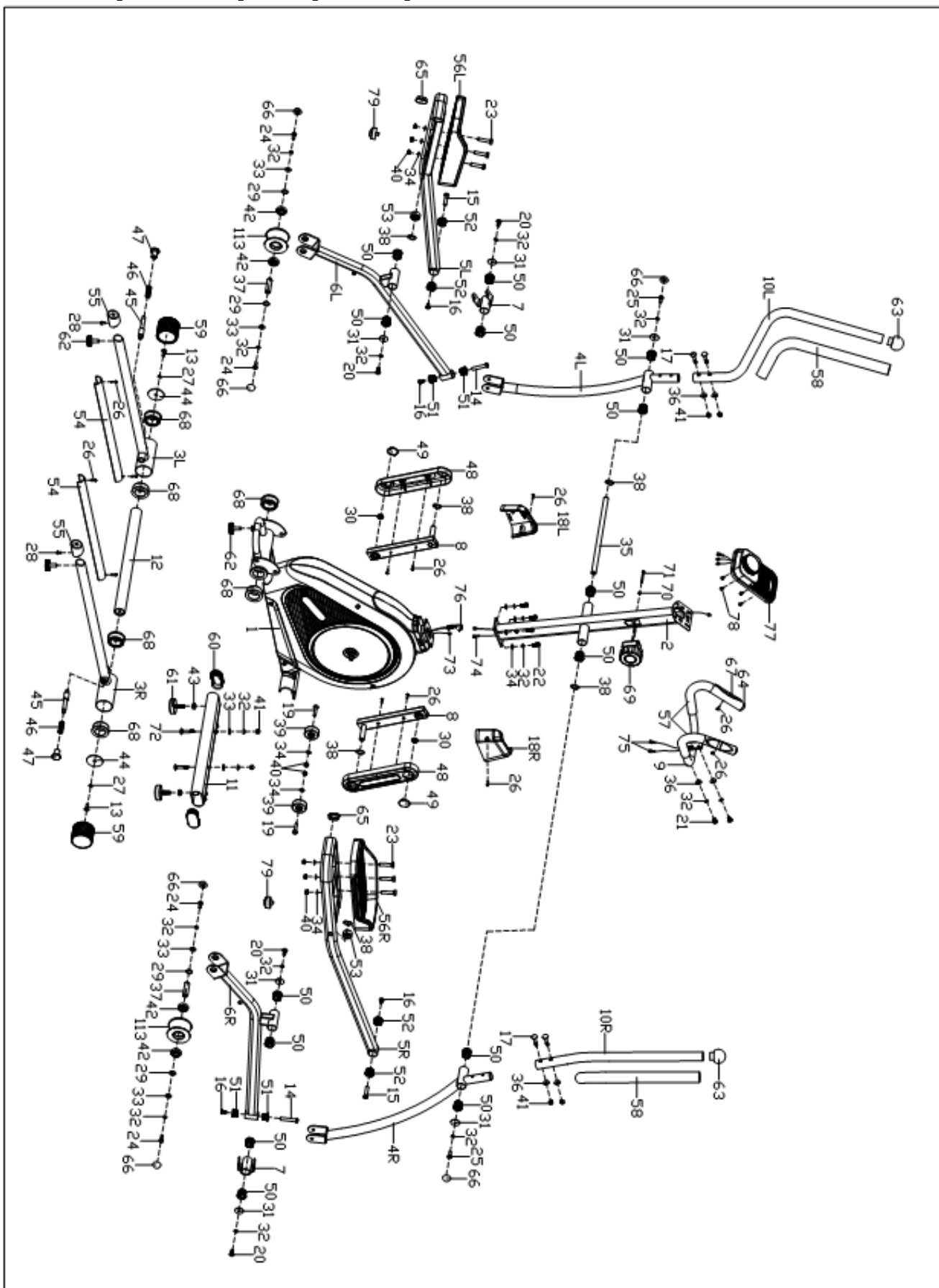
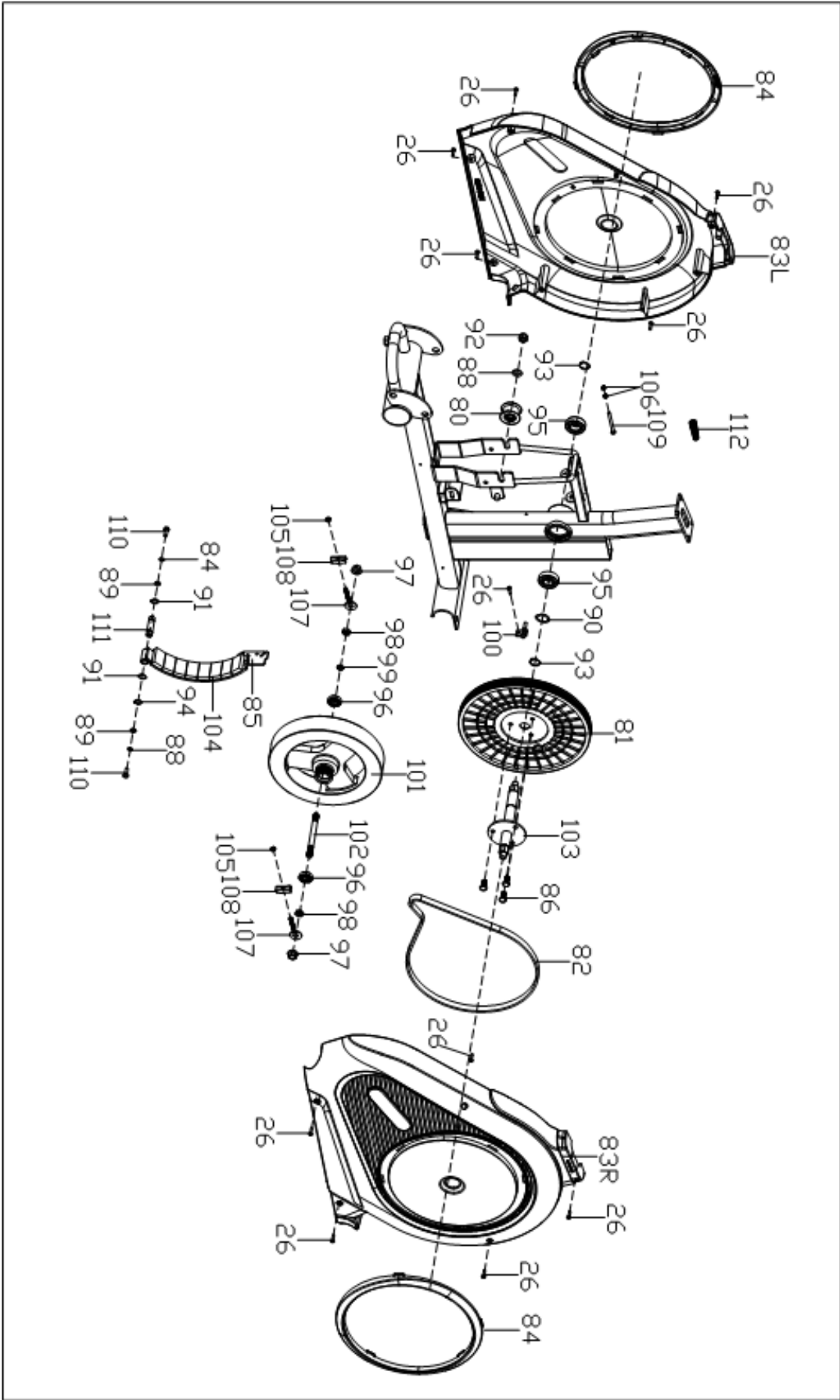


Схема тренажера в разобранном виде





Список запчастей

№	Описание	Кол-во	№	Описание	Кол-во
1	Основная рама	1	40	Нейлоновая гайка М8	8
2	Вертикальная стойка	1	41	Гайка М8	6
3L/R	Рама направляющей	1/1	42	Подшипник 6003Z	4
4L/R	Поручень	1/1	43	Шестигранная гайка М10	2
5L/R	Опора педали	1/1	44	Плоская шайба D10*ф58*3	2
6L/R	Нижняя часть поручня	1/1	45	Ограничитель	2
7	Соединение	2	46	Пружина	2
8	Кронштейн	2	47	Штифт	2
9	Рычаг	1	48	Кожух кронштейна	2
10L/R	Верхняя часть поручня	1/1	49	Кожух кронштейна	2
11	Передний стабилизатор	1	50	Втулка ф32*ф16*22	14
12	Вал	1	51	Втулка ф28*ф10*18	4
13	Шестигранный болт М10×25	2	52	Втулка ф32*ф10*15.5	4
14	Шестигранный болт Ф10×57	2	53	Шайба ф32*ф16.2*14	2
15	Шестигранный болт Ф10×45	2	54	Гайка	2
16	Шестигранный болт М6×16	4	55	Заглушка направляющей	2
17	Болт М8×L45×□8	4	56L/R	Педаля	1 пара
18L/R	Кожух поручня	1 пара	57	Неопреновая накладка I	2
19	Кожух М8×38×L12	2	58	Неопреновая накладка II	2
20	Шестигранный болт М8×20	4	59	Заглушка	2
21	Шестигранный болт М8×16	2	60	Заглушка I	2
22	Шестигранный болт М8×16	4	61	Регулируемая накладка для ног I	2
23	Шестигранный болт М8×40	6	62	Регулируемая накладка для ног II	3
24	Шестигранный болт М8×16	4	63	Круглая заглушка I	2
25	Шестигранный болт М8×20	2	64	Круглая заглушка II	2
26	Саморез ST4.2×18	24	65	Заглушка II	2
27	Пружинная шайба D10	2	66	Гайка	6
28	Винт М6×13	2	67	Сенсорные датчики измерения пульса	2
29	Плоская шайба Ф17*Ф22*1	4	68	Втулка вала	6
30	Гайка	2	69	Контроллер	1
31	Плоская шайба D8*D32*2	6	70	Плоская шайба D5*ф19	1
32	Пружинная шайба D8	18	71	Винт М5*20	1
33	Плоская шайба D8*D20*2	6	72	Болт М8×55	2
34	Плоская шайба D8*D16*1.5	12	73	Сигнальный кабель	1
35	Вал	1	74	Удлинитель сигнального кабеля	1
36	Дуговая шайба Ф8*1.5*Ф20	6	75	Пульсовый кабель	2
37	Вал Ф17*59	2	76	Кабель напряжения	1
38	Шайба D17	6	77	Консоль	1
39	Ролик	2	78	Винт	4
			79	Накладка на подушку	2
80	Направляющее колесо	1	97	Шестигранные гайки М10*1	2
81	Пластиковый шкив	1	98	Тонкая гайка М10*1,0	2
82	Пояс	1	99	Распорная втулка	1
83	Крышка цепи	1 пара	100	Кронштейн датчика	1
84	Орнамент	2	101	Маховик	1
85	Магнитная доска	1	102	Колесный вал	1
86	Болт с шестигранной головкой М8х12	3	103	Центральная муфта	1
87	Пружинная шайба D6	2	104	Магнит	8
88	Плоская прокладка D10*ф14*1	1	105	Болт с шестигранной головкой М6	2
89	Плоская прокладка D6*D16*1.2	2	106	Болт с шестигранной головкой М5	2

90	Волнообразная шайба D21	1	107	Болт	2
91	Волнообразная шайба D12	1	108	U-образная шайба	2
92	Нейлоновая гайка M10	1	109	Болт с шестигранной головкой M5*60	1
93	Пружинная шайба D20	2	110	Болт с шестигранной головкой M6*15	2
94	Пружинная шайба D12	2	111	Ось магнитной платы	1
95	Подшипник 6004Z	2	112	Трапециевидная пружина сжатия	1
96	Подшипник 6000Z	2	113	Колесо	2

Большая часть перечисленных деталей тренажера поставляется отдельно, но некоторые детали оборудования были предварительно установлены в указанные части сборки. В таких случаях просто достаньте и переустановите детали по мере необходимости.

Технические характеристики

Привод	передний
Тип рамы	высокопрочная с антикоррозийной обработкой
Система нагружения	магнитная
Количество уровней нагрузки	10
Вес маховика, кг (фабрика)	6
Вес маховика, кг (Фитатлон)	8
Вес маховика, кг	18 BioFusion
Тип педального узла	трехкомпонентный шатун
Педали	с антискользящим покрытием, увеличенного размера
Расстояние между педалями, мм	19
Длина шага, мм	450
Рукоятки	удобные изогнутые подвижные ручки с мягкой оплеткой, неподвижные ручки с датчиками пульса
Измерение пульса	есть
Тип консоли	LED
Показания консоли	время, скорость, дистанция, калории, пульс, нагрузка, обороты в минуту, ВАТТ
Общее количество программ	предусмотрен ручной режим
Спецификация программ	быстрый старт, ручной режим
Дополнительные функции	сенсорные датчики на неподвижных ручках
Интеграционные технологии	Bluetooth для работы с тренировочным мобильным приложением
Язык интерфейса	английский
Подставка под планшет/смартфон	да
Транспортировочные ролики	да
Компенсаторы неровностей пола	да
Тип пластика	Ударопрочный полистирол HIPS
Складывание	да
Дополнительные особенности тренажера	компактная модель
Длина в рабочем состоянии, см	142
Ширина в рабочем состоянии, см	65,5
Высота в рабочем состоянии, см	162
Длина в сложенном виде, см	98
Ширина в сложенном виде, см	65,5
Высота в сложенном виде, см	162
Максимальный вес пользователя, кг	130

Вес нетто, кг	48,8
Вес брутто, кг	55,2
Подключение к сети	не требует подключения
Страна происхождения	КНР
Производитель	Fitathlon Group (подразделение в Германии)

Оборудование сертифицировано в соответствии с Техническим Регламентом Таможенного Союза.

*Производитель оставляет за собой право вносить изменения в конструкцию тренажера, не ухудшающие значительно его основные технические характеристики. Все актуальные изменения в конструкции либо технических спецификациях изделия отражены на официальном сайте поставщика оборудования ООО «ФИТАТЛОН»:

www.fitathlon.ru

Последнюю версию Руководства пользователя можно найти на сайте поставщика ООО «ФИТАТЛОН»: **www.fitathlon.ru**



Внимание

Тренажер предназначен для домашнего использования.

