



# РУКОВОДСТВО ПОЛЬЗОВАТЕЛЯ

## БЕГОВАЯ ДОРОЖКА DFC

Артикул:

T122B

T122S

Модель: KENGURY

Тип (серия): T



Перед началом сборки и эксплуатации тренажёра ознакомьтесь со всеми инструкциями, представленными в данном руководстве. Сохраните руководство для дальнейшего использования.

# Меры предосторожности

**ВНИМАНИЕ:** Перед началом эксплуатации устройства проконсультируйтесь с врачом. Это особенно важно для лиц старше 35 лет, а также для пользователей, имеющих проблемы со здоровьем. Мы не несём ответственности за ущерб или травмы, вызванные одной из вышеуказанных причин.

Не включайте питание до полной сборки тренажёра. Перед запуском убедитесь, чтобы защитная крышка двигателя была закрыта.

## **ОСНОВНЫЕ ПОЛОЖЕНИЯ:**

1. Во время использования беговой дорожки вставьте ключ безопасности в консоль, а клипсу прикрепите к Вашей одежде.
2. Во избежание повреждения не вставляйте посторонние предметы в тренажёр.
3. Разместите беговую дорожку на твёрдой и устойчивой поверхности. Не рекомендуется устанавливать тренажёр на толстом ковре, поскольку это может помешать нормальной вентиляции и охлаждению двигателя. Кроме того, не размещайте беговую дорожку на улице и вблизи воды.
4. Никогда не стойте на беговом полотне, когда запускаете беговую дорожку. После включения питания и настройки скорости может потребоваться некоторое время, прежде чем беговое полотно начнёт движение. Всегда стойте на подножках, пока беговое полотно не запустится.
5. Для тренировки на беговой дорожке надевайте удобную одежду, предназначенную для спорта, и обувь для бега и занятий аэробикой (с резиновой подошвой). Не надевайте свободную или слишком длинную одежду, которая может попасть в движущиеся части тренажёра.
6. Держите домашних животных и маленьких детей вдали от беговой дорожки во время работы на нём.
7. Не занимайтесь раньше, чем через 40 минут после еды.
8. Беговая дорожка предназначена для взрослых, дети могут заниматься на тренажёре только под присмотром взрослых.
9. Всегда держитесь за поручни, когда начинаете ходьбу или бег на беговой дорожке до тех пор, пока хорошо не освоите тренажёр.
10. Тренажёр предназначен для работы внутри помещения, не используйте его на улице. Тренажёр должен быть расположен на чистой, ровной поверхности. Беговая дорожка является специализированным оборудованием, пожалуйста, не проводите никаких изменений или переделок.
11. В случае внезапного увеличения скорости, произошедшего в результате неисправности электронного оборудования или в результате случайного увеличения скорости, беговую дорожку можно немедленно остановить, выдернув ключ безопасности из консоли.

12. Не соединяйте концы сетевого кабеля, удлиняя его или перемещая вилку. Не ставьте тяжелые предметы на кабель, не размещайте провод рядом с источниками высокой температуры и не используйте электрическую розетку из пористого пластика, так как это может привести к пожару или поражению электрическим током из-за плохого контакта.

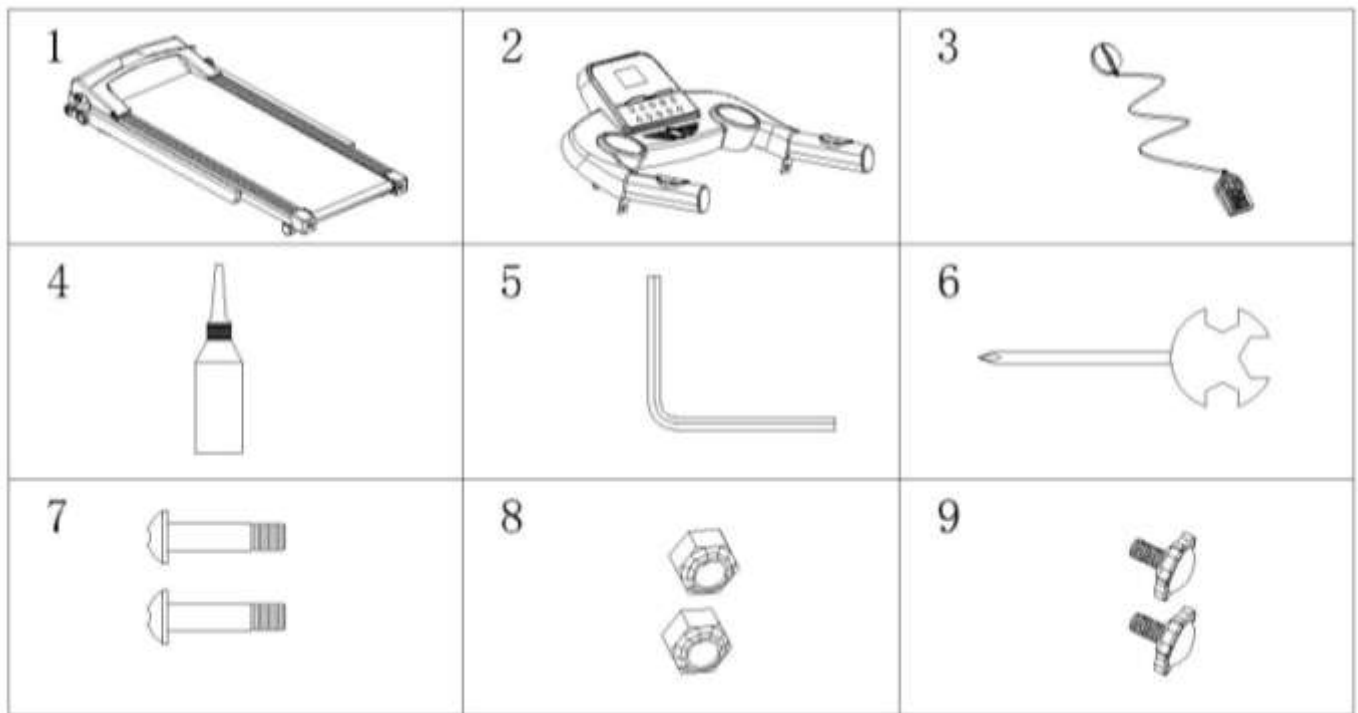
13. Когда беговая дорожка не используется, сетевой кабель должен быть отключен от электросети, а ключ безопасности вынут. Помните, сетевой кабель беговой дорожки является специализированным оборудованием, и, если он поврежден, свяжитесь с поставщиком.

14. Беговая дорожка предназначена только для домашнего использования.

15. Вес пользователя не должен превышать 100 кг.

# Спецификация

В комплект беговой дорожки входят следующие детали:



№	Наименование	Примечание	Кол-во
1	Беговая платформа		1 шт.
2	Консоль		1 шт.
3	Ключ безопасности		1 шт.
4	Силиконовая смазка	30мл	1 шт.
5	Шестигранный ключ S5	5	1 шт.
6	Крестовая отвёртка	13/14/15	1 шт.
7	Винт	M8*35	2 шт.
8	Нейлоновая гайка	M8	2 шт.
9	Ручки	M8*15	2 шт.

# Инструкции по сборке

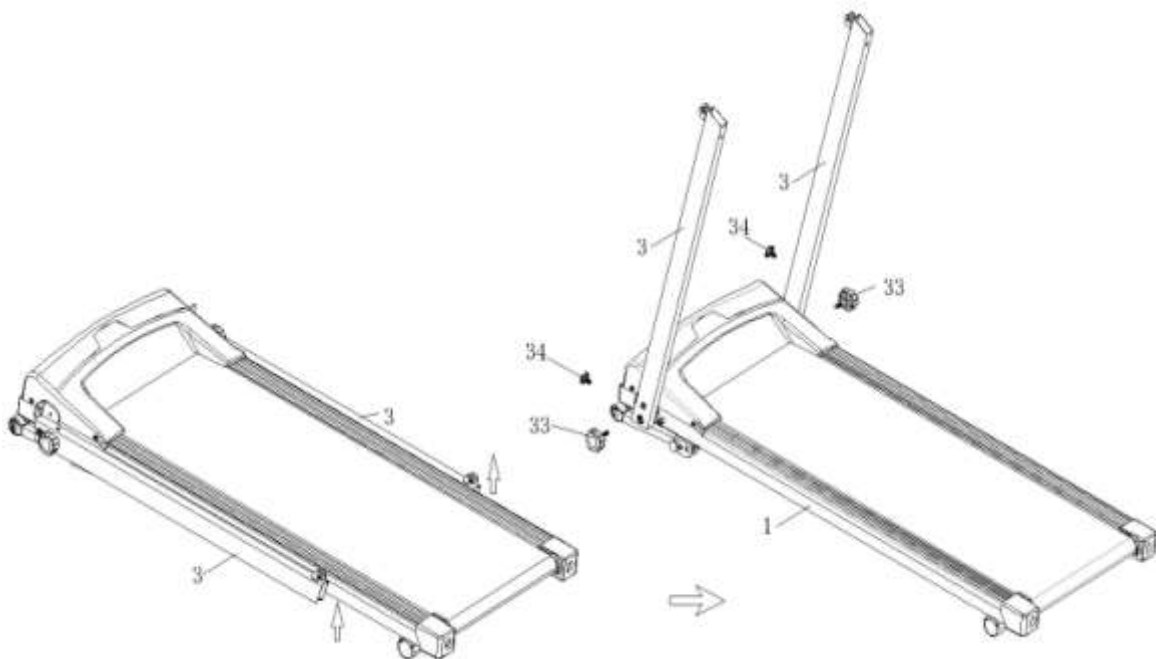
## Шаг 1

Распакуйте коробку, выньте из неё все составные части беговой дорожки и расположите их на рабочей поверхности, где Вы планируете устанавливать тренажёр. Начните сборку, установив на пол беговую платформу.



## Шаг 2

Поднимите боковые стойки (3) тренажёра в соответствии с рисунком ниже, закрепите конструкцию с помощью двух больших (33) и двух маленьких (34) ручек.

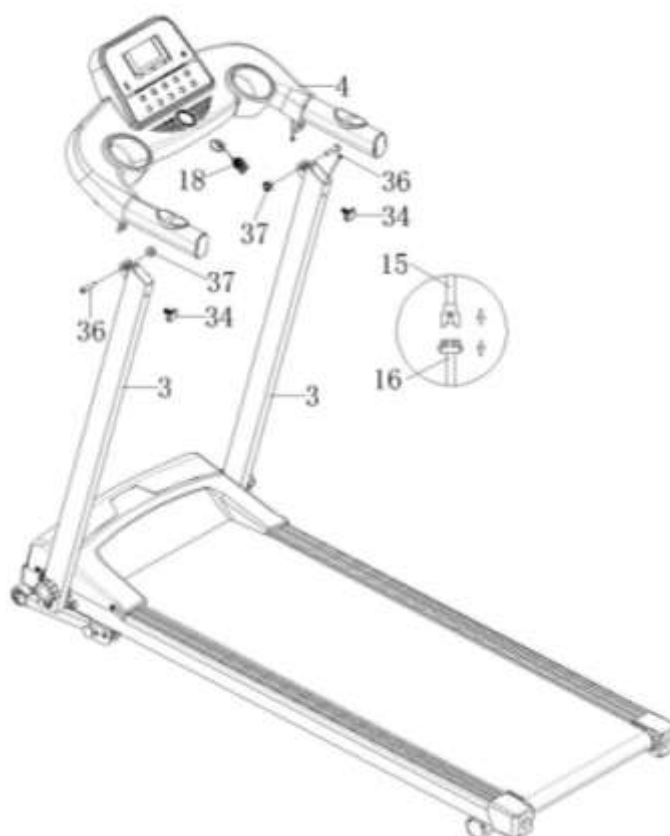


### Шаг 3

1) Установите консоль на боковые стойки (3), после чего закрепите конструкцию с помощью винтов (36) и гаек (37). Соедините провода (15) и (16). В завершение данного этапа, зафиксируйте консоль с помощью ручек (34).

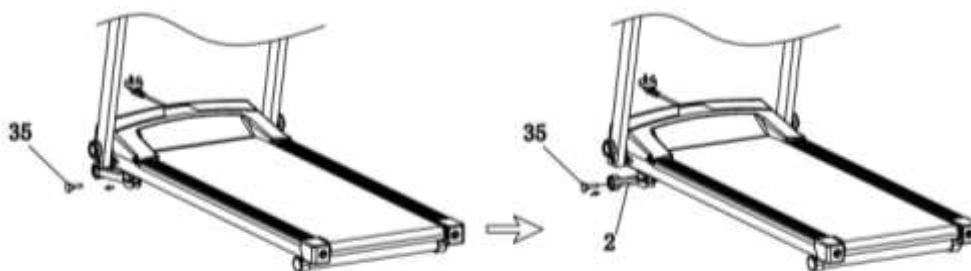
2) Разместите ключ безопасности (18) на консоли (4). Обратите внимание, что ключ должен располагаться в области, выделенной жёлтым цветом.

3) Сборка завершена.



## Регулировка наклона беговой дорожки

1. Приподнимите переднюю часть беговой дорожки, после чего выкрутите болты (35), установленные в основании (с правой и левой сторон тренажёра).
2. Продолжая удерживать переднюю часть тренажёра, опустите нижнюю опору (2) и зафиксируйте полученную конструкцию при помощи ранее выкрученных болтов (35).



### Инструкции по складыванию беговой дорожки

1. Перед тем, как сложить тренажёр, проверьте, чтобы нижняя опора (2) находилась в поднятом состоянии и была зафиксирована на основании тренажёра.
2. Выкрутите фиксирующие ручки (33) и (34) из основания тренажёра, после чего опустите левую и правую опорные стойки (см. рис. 1).
3. Зафиксируйте полученную конструкцию, установив по одной ручке (33) с левой и правой сторон основания тренажёра (см. рис. 2).
4. Установите беговую дорожку в вертикальное положение, как показано на рисунке 3. Затем переместите тренажёр в желаемое место и поставьте его в положение хранения, облокотив на стену. Во избежание травм храните тренажёр в недоступном для детей месте.

5. Сохраните ручки (34), они понадобятся вам в дальнейшем, для фиксации тренажёра в раскрытом (рабочем) состоянии.

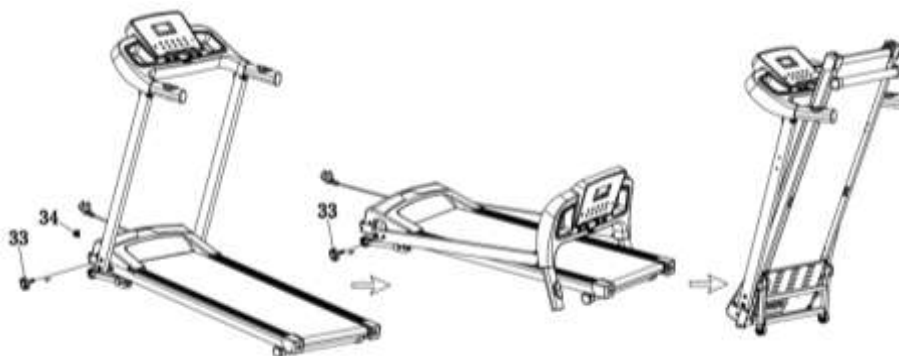


рис. 1

рис. 2

рис. 3

## Технические характеристики

Габариты (мм)	1355x545x1215мм	Мощность двигателя	1,25 л.с.
Напряжение	200В-220В	Частота	50Гц-60Гц
Беговая платформа (мм)	1130x400мм	Скоростной диапазон	0.8-12км/ч
Вес нетто	25 кг	Максимально допустимый вес пользователя	100 кг
ЖК-дисплей 3.5"	На дисплее консоли отображаются следующие параметры тренировки: скорость, продолжительность тренировки, пройденная дистанция, пульс и количество сожженных калорий		



## Инструкции по заземлению устройства

Оборудование должно быть заземлено. Для электрического тока заземление является путём с наименьшим сопротивлением, таким образом, при сбое или поломке устройства риск поражения током снизится.

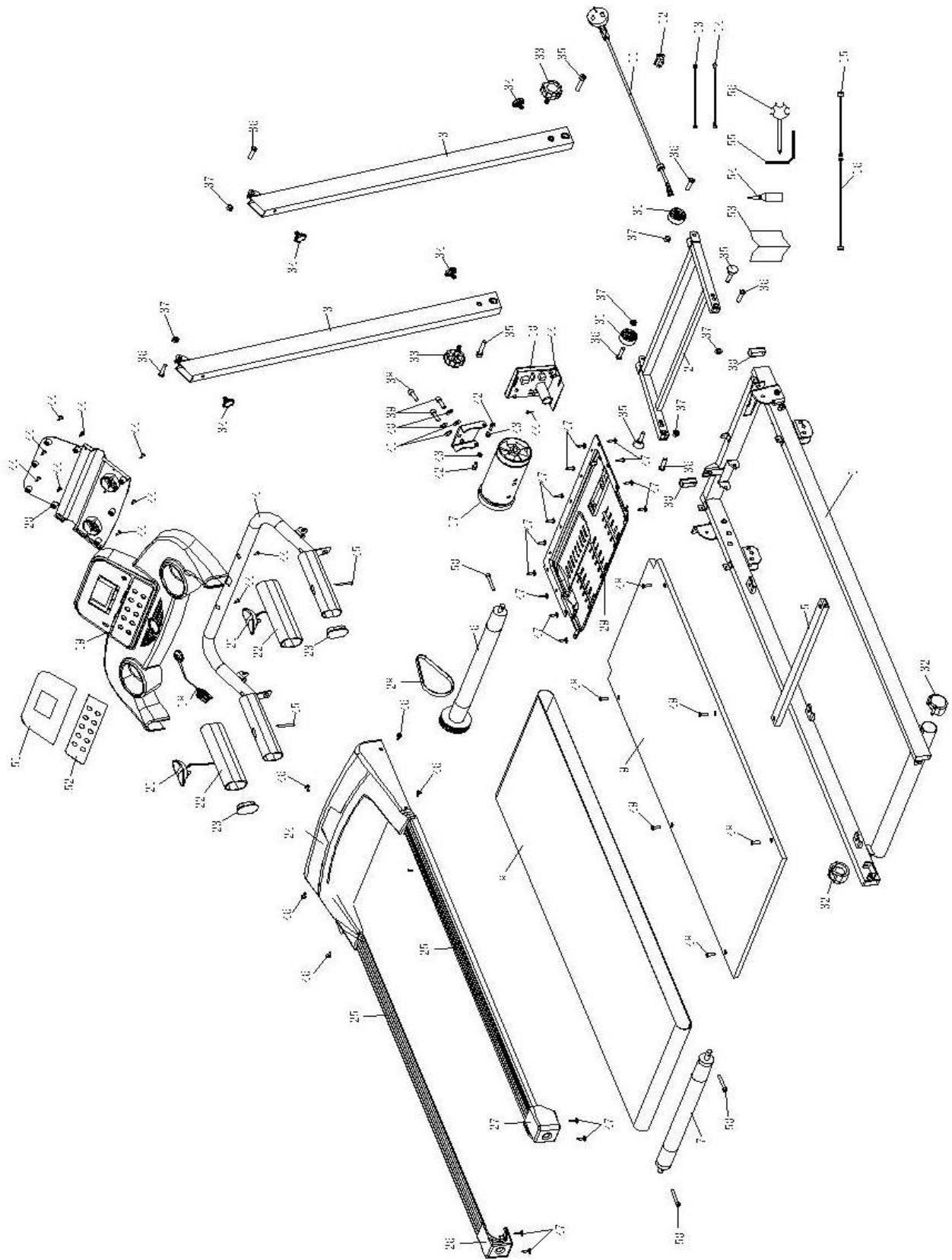
Сетевой кабель данного изделия снабжён вилкой с заземляющим контактом. Вилка сетевого кабеля должна быть подключена к соответствующей розетке, установленной и заземлённой в соответствии с местными законами и предписаниями.

**ОПАСНО** – Неправильное подключение заземляющего провода может привести к поражению электрическим током. Проконсультируйтесь с квалифицированным специалистом, если у Вас есть сомнения относительно правильности заземления оборудования. Не пытайтесь заменить вилку сетевого кабеля, идущего в комплекте с тренажёром, - если вилка не подходит к Вашей розетке, вызовите электрика для установки подходящей розетки.

Оборудование предназначено для работы в сети с номинальным напряжением 220 вольт и имеет заземляющую вилку. Убедитесь, что устройство подключено к розетке, имеющей ту же конфигурацию, что и вилка.

Для данного оборудования нет необходимости использовать адаптер.

# Сборочный чертёж



## Перечень деталей

№	Наименование	Кол-во	№	Наименование	Кол-во
1	Стальной корпус	1	39	Винт с цилиндрической головкой М8*25	2
2	Нижняя опора	1	40	Пружинный амортизатор D8	2
3	Рама	2	41	Плоская прокладка D8	2
4	Держатель консоли	1	42	Винт с цилиндрической головкой М6*15	2
5	Опорная трубка	1	43	Нейлоновая гайка М6	2
6	Передний ролик	1	44	Винт с крестообразным шлицем ST4.2*15	12
7	Задний ролик	1	45	Винт с крестообразным шлицем ST4.2*45	2
8	Беговое полотно	1	46	Винт с крестообразным шлицем ST4.2*19	5
9	Беговая платформа	1	47	Винт с крестообразным шлицем ST4.2*16	17
10	Консоль	1	48	Шестигранный винт М6*25	4
11	Сетевой кабель	1	49	Шестигранный винт М6*40	2
12	Переключатель	1	50	Винт с цилиндрической головкой М6*45	3
13	Соединительный провод	1	51	Наклейка на консоль	1
14	Провод заземления	1	52	Наклейка с обозначением кнопок	1
15	Верхний соединительный провод	1	53	Руководство пользователя	1
16	Нижний соединительный провод	1	54	Силиконовая смазка	1
17	Двигатель (0.75 л.с.)	1	55	Шестигранный ключ S5	1
18	Ключ безопасности	1	56	Крестовая отвёртка 13# 14# 15#	1
19	Верхняя крышка консоли	1			
20	Нижняя крышка консоли	1			
21	Датчик пульсометра	2			
22	Поролоновая накладка на поручень	2			
23	Фиксатор	2			
24	Верхняя крышка двигателя	1			
25	Защитная крышка беговой платформы	2			
26	Левая задняя крышка	1			
27	Правая задняя крышка	1			
28	Ремень двигателя	1			
29	Нижняя крышка двигателя	1			
30	Стальной фиксатор	2			
31	Транспортировочное колесо	2			
32	Заднее колесо	2			
33	Ручка (большая)	2			
34	Ручка (маленькая)	4			
35	Винт М8*50	2			
36	Винт с шестигранной головкой М8*35	6			
37	Нейлоновая гайка М8	6			
38	Винт с цилиндрической головкой М8*350	1			

# Упражнения для растяжки

Перед тем, как приступить к тренировке на беговой дорожке, подготовьте свои мышцы к нагрузке, выполнив небольшую разминку в течение 5-10 минут. После этого выполните ряд простых упражнений на растяжку (указаны ниже). Сделайте по 5 подходов на каждую ногу, задерживаясь в каждом положении 10 секунд. В конце тренировки повторите разминочные упражнения, чтобы уменьшить болезненное чувство в мышцах.

- 1. Наклоны вперёд:** Встаньте прямо, слегка согнув колени, и медленно наклонитесь вперёд. Позвольте Вашей спине и плечам расслабиться, так, чтобы Вы могли дотянуться до пальцев ног, насколько это возможно. Задержитесь в этом положении 10-15 секунд, затем расслабьтесь. Повторите 3 раза (см. рис. 1).
- 2. Растяжка подколенного сухожилия:** Сядьте, одну ногу вытяните вперёд. Подтяните стопу другой ноги к себе и тянитесь к ней одноименной рукой. Тянитесь до пальцев ног, насколько это возможно. Задержитесь на 10-15 секунд, затем расслабьтесь. Повторите 3 раза для каждой ноги (см. рис. 2).
- 3. Растяжка задней поверхности голени и ахиллова сухожилия:** Подойдите к стене или к дереву, упритесь в опору руками. Поставьте одну ногу впереди другой. Наклоняйтесь ближе к стене или к дереву, в то время как ноги должны стоять ровно и упираться пятками в землю. Задержитесь на 10-15 секунд, затем расслабьтесь. Сделайте по 3 подхода на каждую ногу (см. рис. 3).
- 4. Растяжка четырёхглавых мышц:** Обопритесь одной рукой на стену для равновесия, поднимите ногу, схватив её сзади свободной рукой. Подтяните пятку как можно ближе к ягодицам. Задержитесь на 10-15 секунд, затем расслабьтесь. Сделайте по 3 подхода на каждую ногу (см. рис. 4).
- 5. Растяжка внутренней поверхности бедра:** Сядьте, соедините подошвы ног вместе, колени наружу. Подвиньте ноги по направлению к области паха, насколько это возможно. Задержитесь на 10-15 секунд, затем расслабьтесь. Повторите 3 раза (см. рис. 5).



# Рекомендации к занятиям

## ПОДГОТОВКА

Для пользователей старше 35 лет, а также для тех, у кого есть медицинские противопоказания или отсутствует опыт работы с тренажёрами, перед эксплуатацией оборудования необходимо проконсультироваться с врачом.

Перед тем, как начать тренировку, ознакомьтесь с управлением тренажёра, в том числе с кнопками запуска и остановки тренажёра, а также регулировкой скорости. Затем встаньте на подножки, расположенные по обе стороны от бегового полотна, и возьмитесь за поручни. Для начала запустите беговую дорожку с минимальной скоростью (около 1,6-3,2 км/ч), зайдите на беговое полотно и начните движение, при этом держите спину прямо, а взгляд вперёд. После того, как Вы привыкните к такому уровню нагрузки, установите скорость беговой дорожки на отметку 3-5 км/ч и работайте в данном темпе в течение 10 минут, после чего остановитесь.

## ТРЕНИРОВКА

Перед тем, как приступить к основной части тренировки, необходимо внимательно изучить положения, представленные в данном руководстве, в том числе инструкции по регулировке скорости и угла наклона тренажёра. Начните тренировку с пробного расстояния в 1 км. Чтобы пройти 1 км обычным шагом, необходимо около 15-25 минут. Затем увеличьте скорость до 4,8 км/ч и пройдите ещё 1 км (на это у вас уйдёт примерно 12 минут). Если данная нагрузка является для Вас слабой, увеличьте скорость и угол наклона беговой дорожки и двигайтесь в заданном темпе в течение 30 минут. Завершить тренировку следует обычным шагом, что позволит уменьшить нагрузку на Ваш организм.

## КОЛИЧЕСТВО ПОДХОДОВ

**УКОРОЧЕННЫЕ УПРАЖНЕНИЯ** - Лучший способ сэкономить время, используя 15-20 минутные занятия.

Разогрейтесь в течение 2 минут на скорости 4,8 км/ч, затем увеличьте скорость до 5,3 км/ч и до 5,8 км/ч и продолжайте упражнение на этих двух скоростях. Затем прибавляйте по 0,3 км/ч каждые 2 минуты до тех пор, пока Ваше дыхание не станет учащённым (но при этом Вы не должны испытывать тяжесть). Сохраните данный темп в процессе выполнения упражнения, если почувствуется дискомфорт, постепенно (по 0,3 км/ч) уменьшите скорость до желаемой. Последние 4 минуты тренировки уменьшайте скорость. Если Вы чувствуете, что Вам тяжело выполнять упражнение при постоянном увеличении скорости, Вы можете повысить нагрузку на организм путём увеличения угла наклона тренажёра.

**РАСХОДОВАНИЕ ЭНЕРГИИ** - Этот способ позволяет максимально эффективно расходовать энергию.

Разогрейтесь в течение 5 минут на скорости 4-4,8 км/час, затем добавляйте по 0,3 км/час каждые 2 минуты. Занимайтесь 45 минут на скорости, с которой Вы чувствуете себя комфортно и уверенно. Данное упражнение позволяет укрепить мышцы и держать их в тонусе. Занимайтесь в данном темпе на протяжении часа, постепенно увеличивая

скорость (по 0,3 км/ч) каждый раз, когда Вы услышите какое-нибудь объявление, и возвращайтесь к прежнему значению скорости при переходе на следующую программу. На тренировку такой интенсивности затрачивается большое количество энергии. Последние 4 минуты тренировки уменьшайте скорость.

## **ЧАСТОТА УПРАЖНЕНИЙ**

Занимайтесь 3-5 раз в неделю, уделяя каждой тренировке по 15-60 минут. Лучше всего составить расписание тренировок на основе Ваших предпочтениях. Вы можете повысить интенсивность упражнений, увеличивая скорость и угол наклона тренажёра. В начале тренировки рекомендуется оставлять нулевой угол наклона.

Перед началом работы с тренажёром проконсультируйтесь с врачом. Он поможет Вам составить программу тренировок, исходя из Ваших индивидуальных особенностей (возраста, состояние здоровья, стиля жизни и др.).

Если во время тренировки Вы почувствуете дискомфорт, недомогание, боль в груди, сильную одышку, головокружение – немедленно прекратите занятие и обратитесь к врачу.

Беговая дорожка предназначена как для бега в разном режиме, так и для ходьбы.

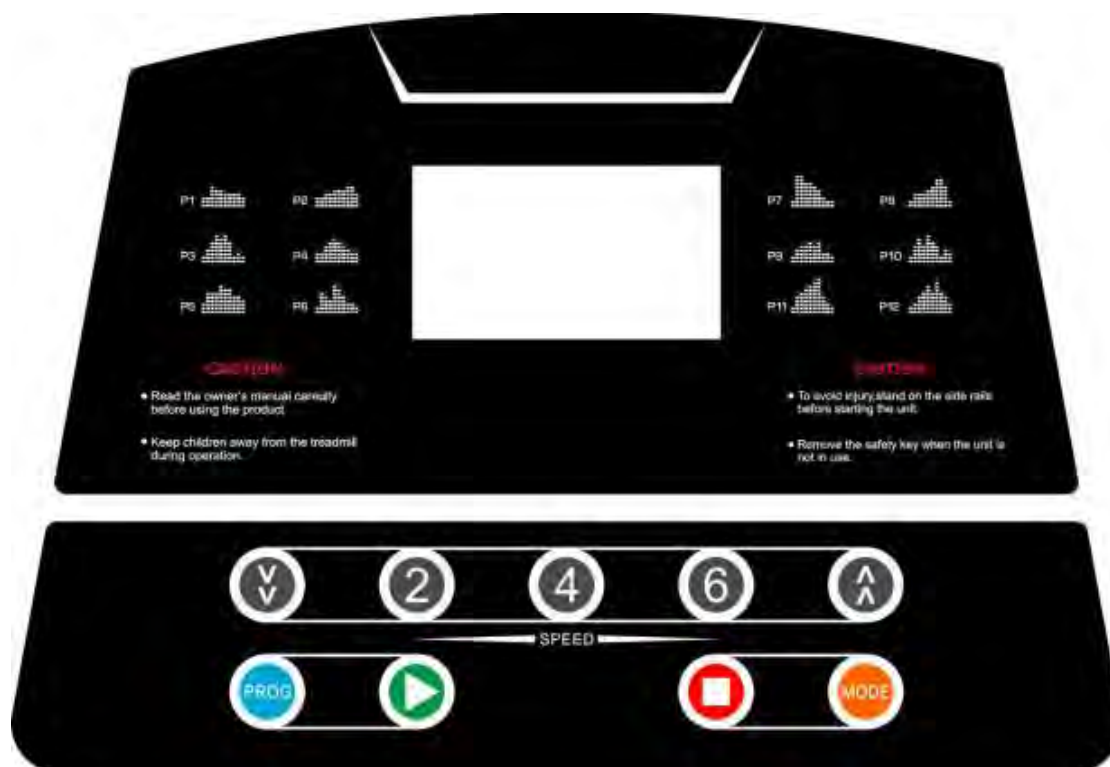
Если Вы не обладаете достаточным опытом, или же не уверены, какая скорость Вам подходит, воспользуйтесь данными, приведёнными ниже.

Скорость 1-3,0 км/ч	Очень медленная ходьба, подходит для людей со слабой физической формой
Скорость 3,0-4,5 км/ч	Спокойная и медленная ходьба, подходит для тех, кто ведёт малоподвижный образ жизни.
Скорость 4,5-6,0 км/ч	Прогулочный шаг.
Скорость 6,0-7,5 км/ч	Быстрая ходьба.
Скорость 7,5-9,0 км/ч	Бег трусцой.
Скорость 9,0-12,0 км/ч	Бег со средней скоростью.
Скорость больше 12,0 км/ч	Бег с высокой скоростью, подходит для сильных и выносливых бегунов.

**ВНИМАНИЕ:** В режиме ходьбы допускается снижение скорости беговой дорожки до 6 км/ч и ниже.

# Работа с консолью

## 1. СХЕМА КОНСОЛИ:



## 2. ЗАПУСК

Запуск консоли в обычном режиме занимает 5 секунд.

## 3. ПРОГРАММЫ

12 встроенных программ (P1~P12)

## 4. ФУНКЦИЯ КЛЮЧА БЕЗОПАСНОСТИ

Если извлечь ключ безопасности из консоли, то на дисплее появится символ "E7", и беговая дорожка быстро остановится, оповестив об этом сигналом тревоги. Если заново установить ключ безопасности, то дисплей консоли загорится на 2 секунды, а затем вернётся в исходное состояние.

## **5. НАЗНАЧЕНИЕ КНОПОК**

### **5.1. ПУСК/СТОП (START/STOP):**

ПУСК (“START”) – Когда беговая дорожка выключена, нажмите кнопку ПУСК, и она начнёт движение со скоростью 0,8 км/ч.

ОСТАНОВКА (“STOP”) – Когда дорожка включена, нажмите кнопку СТОП для остановки движения полотна, последующее нажатие кнопки производит установку программы по умолчанию, а затем возвращает в режим ручного управления.

Обе кнопки расположены на поручнях тренажёра.

### **5.2. КНОПКА “ПРОГРАММА” (Program key):**

Кнопка “ПРОГРАММА” позволяет выбрать режим тренировки - это может быть ручной режим или одна из встроенных программ тренировок (P1 – P12); для ручного режима тренировок стандартная скорость беговой дорожки 0,8 км/ч, при этом скорость можно увеличить 10 км/ч.

### **5.3. КНОПКА “РЕЖИМ” (Mode key):**

Кнопка “РЕЖИМ” позволяет перейти в целевой режим, в котором производится обратный отсчёт одного из параметров тренировки (принятого в качестве целевого). “Н-1” – режим обратного отсчёта времени, “Н-2” – режим отсчёта пройденной дистанции, “Н-3” – режим отсчёта потраченных калорий. Для регулировки параметров воспользуйтесь кнопками СКОРОСТЬ+ (“SPEED+”) и СКОРОСТЬ- (“SPEED-”). После того, как все настройки будут завершены, нажмите кнопку ПУСК (“START”) для запуска беговой дорожки.

### **5.4. КНОПКА СКОРОСТЬ (“SPEED +/- “):**

При настройке параметров в целевом режиме кнопки СКОРОСТЬ+ (“SPEED+”) и СКОРОСТЬ- (“SPEED-”) используются для регулировки значений. Во время тренировки данные кнопки позволяют регулировать скорость беговой дорожки, с изменением на 0,1 км/ч за одно нажатие. Для того, чтобы настройка скорости проходила быстрее, а не выполнялась пошагово, нажмите и удерживайте соответствующую кнопку более 2 секунд.

Обе кнопки расположены на поручнях тренажёра.



## **6. ФУНКЦИИ ДИСПЛЕЯ**

### **6.1 СКОРОСТЬ**

Показывает текущую скорость.

### **6.2 ВРЕМЯ**

Показывает текущую продолжительность тренировки или время, оставшееся до конца тренировки.

### **6.3. ДИСТАНЦИЯ**

Показывает пройденную дистанцию или расстояние, которое необходимо преодолеть.

### **6.4. КАЛОРИИ**

Показывает потраченные калории или то количество калорий, которое осталось потратить за время тренировки.

### **6.5. ПУЛЬС**

Показывает пульс (при получении сигнала с датчиков пульсометра).

### **6.6. ДИАПАЗОН ДАННЫХ, ПОКАЗЫВАЕМЫХ НА ДИСПЛЕЕ:**

ВРЕМЯ: 0:00 – 99:59 (мин)

ДИСТАНЦИЯ: 0,00 – 99,0 (км)

КАЛОРИИ: 0,0 – 990 (Кал)

СКОРОСТЬ: 0,8 – 10,0 (км/ч)

ПУЛЬС: 50 – 200 (ударов в минуту)

## **7. ФУНКЦИЯ ИЗМЕРЕНИЯ ПУЛЬСА**

Возьмитесь руками за датчики пульсометра, расположенные на поручнях тренажёра, и удерживайте их в течение 5 секунд. Датчики считают Ваш пульс, и на дисплее отобразятся полученные данные. Диапазон значений составляет 50-200 ударов в минуту. Во время измерения пульса на дисплее отображается значок в форме сердца.

Обращаем Ваше внимание, что данная информация используется только для справки и не могут использоваться в медицинских целях.

## **8. ВСТРОЕННЫЕ ПРОГРАММЫ ТРЕНИРОВОК**

Продолжительность тренировки по любой из встроенных программ составляет 10 минут (по умолчанию). Отрегулировать продолжительность можно непосредственно во время тренировки. Каждая программа разделена на 10 этапов, при этом все этапы тренировки равные по продолжительности. Ниже приведена таблица с основными параметрами встроенных программ тренировок.

## Параметры встроенных программ тренировок:

Время Программа		Установленное время / 10 = время каждого этапа									
		1	2	3	4	5	6	7	8	9	10
P1	СКОРОСТЬ	3	3	6	5	5	4	4	4	4	3
P2	СКОРОСТЬ	3	3	4	4	5	5	5	6	6	4
P3	СКОРОСТЬ	2	4	6	8	7	8	6	2	3	2
P4	СКОРОСТЬ	3	3	5	6	7	6	5	4	3	3
P5	СКОРОСТЬ	3	6	6	6	8	7	7	5	5	4
P6	СКОРОСТЬ	2	6	5	4	8	7	5	3	3	2
P7	СКОРОСТЬ	2	9	9	7	7	6	5	3	2	2
P8	СКОРОСТЬ	2	4	4	4	5	6	8	8	6	2
P9	СКОРОСТЬ	2	4	5	5	6	5	6	3	3	2
P10	СКОРОСТЬ	2	5	7	5	8	6	5	2	4	3
P11	СКОРОСТЬ	2	5	6	7	8	9	10	5	3	2
P12	СКОРОСТЬ	2	3	5	6	8	6	9	6	5	3

## 9. ФУНКЦИЯ ОБРАТНОГО ОТСЧЁТА ДАННЫХ

Начальное значение для параметра ВРЕМЯ – 10:00 минут, диапазон значений от 5:00 до 99:00 минут.

Начальное значение для параметра КАЛОРИИ – 50 калорий, диапазон значений от 20 до 990 калорий.

Начальное значение для параметра ДИСТАНЦИЯ – 1,0 километр, диапазон значений от 1,0 до 99 километров.

В режиме настроек показатели переключаются в следующем порядке: ручной режим, время, дистанция, калории.

## 10. ТЕСТ НА ПОЛНОТУ

Чтобы перейти к режиму тестирования, нажмите и удерживайте кнопку “PROGRAM”. При переходе в данный режим на дисплее отобразится надпись “FAT”. Нажмите кнопку “MODE”, чтобы ввести данные (-1- ПОЛ, -2- ВОЗРАСТ, -3- РОСТ, -4- ВЕС). Для установки значений воспользуйтесь кнопками “SPEED+”, “SPEED-”. После установки параметров на консоли появится надпись -5-, и, измерив Ваш пульс, дисплей покажет Ваш индекс массы тела.

Индекс массы тела – величина, позволяющая оценить степень соответствия массы человека и его роста, тем самым определяя, является ли масса недостаточной, нормальной или избыточной. Данный показатель высчитывается для мужчин и женщин одинаково. Если Ваш индекс массы тела равен 20-25, это означает, что Ваш вес в норме. Если значение ниже 19, у Вас недостаточная масса тела, а если показатель находится в диапазоне 25-29, то у Вас избыточная масса. Индекс массы тела выше 30 говорит об ожирении.

- 01 Пол 01 Мужчина 02 Женщина
- 02 Возраст 10-----99
- 03 Рост 100----200 см
- 04 Вес 20-----150 кг
- 05 FAT ≤19 Астеническое телосложение
- FAT = (20---25) Нормальный вес
- FAT = (25---29) Избыточный вес
- FAT ≥30 Ожирение

## 11. ДРУГОЕ

11.1 В режиме тренировки с обратным отчётом данных, как только целевой параметр достигнет нулевого значения, на дисплее появится надпись END, и консоль издаст звуковой сигнал. После этого беговая дорожка остановится, и консоль переключится на ручной режим.

11.2. Все параметры тренировок цикличны. Например, диапазон значений для показателя времени составляет 5:00—99:00 мин; если при настройке данного параметра Вы дойдёте до максимального значения (99:00) и затем нажмёте на кнопку “+”, то Вы автоматически переключитесь к начальному значению (5:00), и отсчёт пойдёт заново. Для увеличения или уменьшения значения параметров используйте кнопки “+” и “-”.

11.3. В режиме тренировки с обратным отчётом данных можно выбрать только один параметр в качестве целевого. При запуске беговой дорожки выбранный параметр будет отсчитываться в обратном порядке, в то время как отсчёт остальных параметров начнётся с нулевой отметки.

11.4. Стандартный расход калорий составляет 30 Ккал/км.

11.5. Изменение скорости производится с шагом 0,5 км/с.

## 12. Коды ошибок и их значение

Код ошибки	Описание ошибки	Причины и способы устранения
E1	Нарушение связи между контроллером и консолью	<p>Остановите контроллер, чтобы повторно запустить его в аварийном режиме. Если этого не произойдет, на экране консоли отобразится ошибка (E1), и консоль трижды издаст звуковой сигнал.</p> <p>Возможные причины: Связь между контроллером и консолью заблокирована; осмотрите провода, соединяющие данные устройства, убедитесь, что они не повреждены и подключены правильно. При обнаружении поврежденных проводов, замените их.</p>
E2	Нарушение беспроводной связи: контроллер не может определить напряжение двигателя, не поступают данные от датчиков скорости	<p>1. Проверьте, надёжно ли подключен провод двигателя к контроллеру.</p> <p>2. Остановите тренажёр и войдите в аварийный режим. Консоль издаст звуковой сигнал 9 раз, после чего на дисплее отобразится код ошибки (E2). Все остальные разделы на дисплее будут не заполнены. Если система перейдёт в режим ожидания примерно через 10 секунд после сбоя, можно выполнить перезагрузку.</p> <p>Возможные причины: Если сигналы с датчиков скорости не поступают на консоль более 3-х секунд, проверьте, хорошо ли подключен датчик и не поврежден ли он. При повреждении датчика, замените его. Если датчик исправен, снимите его и установите заново.</p> <p>3. Остановите тренажёр и войдите в аварийный режим. Консоль издаст звуковой сигнал 9 раз, после чего на дисплее отобразится код ошибки (E2). Все остальные разделы на дисплее будут не заполнены. Если восстановление системы произошло успешно, и она переключилась в режим ожидания после сбоя, то запустите тренажёр повторно, в нормальном режиме.</p> <p>Возможные причины: Осмотрите провода двигателя, убедитесь, что они подключены правильно. Отсоедините провода и подключите заново. Проверьте контроллер. Если от контроллера исходит запах гари, замените его.</p>
E5	Перегрузка: Во время работы тренажёра ток двигателя больше номинального на +6А более 3-х секунд.	<p>1. Проверьте, есть ли смазка между беговым полотном и платформой. Если её нет, нанесите 15мл силиконовой смазки.</p> <p>2. Осмотрите беговую дорожку. Возможно, какая-то из её составных частей застряла, из-за чего двигатель не может работать.</p> <p>3. Проверьте двигатель. Если от двигателя исходит запах гари, замените его.</p> <p>4. Проверьте панель управления. Если от панели исходит запах гари, замените её.</p>

E6	Защита от взрыва: ненормальное напряжение питания или неисправность двигателя могут привести к повреждению цепи двигателя	Остановите тренажёр и войдите в аварийный режим. Консоль издаст звуковой сигнал 9 раз, после чего на дисплее отобразится код ошибки (E6). Все остальные разделы на дисплее будут не заполнены. Если восстановление системы произошло успешно, и она переключилась в режим ожидания после сбоя, то запустите тренажёр повторно, в нормальном режиме. Возможные причины: Убедитесь, что напряжение источника питания составляет менее 50% от номинального, затем выполните тестирование повторно. Осмотрите провода двигателя, убедитесь, что они подключены правильно. Отсоедините провода и подключите заново. Проверьте контроллер. Если от контроллера исходит запах гари, замените его.
E7	Неправильное расположение ключа безопасности	Выньте ключ безопасности и установите его заново. Замените переключатель и заново подсоедините провод.

## ПРАВИЛА УХОДА И ТЕХНИЧЕСКОГО ОБСЛУЖИВАНИЯ

Регулярное и своевременное техническое обслуживание продлевает срок службы тренажера. Мы рекомендуем Вам выполнять следующие профилактические процедуры.

### Общие рекомендации по уходу

Перед любым обслуживанием обязательно отключайте тренажер от электрической сети. К обслуживанию можно приступать примерно через 1 минуту, после полного обесточивания внутренних электрических цепей тренажера. Регулярно осматривайте Ваш тренажер на предмет отсутствия посторонних предметов, пыли и грязи в тренажере.

Не применяйте абразивные составы, агрессивные жидкости для чистки рабочих поверхностей тренажера – ацетон, бензин, бензол и их производные, во избежание повреждения лакокрасочного покрытия и пластиковых деталей. Для ухода рекомендуется применять слегка смоченную нейтральным раствором моющей жидкости ткань. После протрите сухой тканью.

### Ежедневные или после каждой тренировки проверки.

Почистите и осмотрите беговую дорожку, выполнив следующие действия:

- Выключите тумблер питания беговой дорожки, затем отключите ее от сети;
- Протрите беговое полотно, корпус, кожух двигателя и консоль влажной тряпкой.
- Не используйте растворители, они могут повредить тренажер;
- Осмотрите шнур питания. Если он поврежден, обратитесь к представителям компании-продавца или уполномоченный сервисный центр для его замены, использование тренажера с поврежденным шнуром питания запрещено;
- Убедитесь, что шнур не попал под транспортировочные колесики тренажера или в другое место, где он может оказаться защемлен или оборван, и не слишком натянут на максимальном уровне наклона беговой дорожки;
- Проверьте натяжение и центровку бегового полотна. Убедитесь, что оно не повредит другие части тренажера из-за нарушения центровки;
- Убедитесь, что тренажер находится на достаточном расстоянии от стен (не менее 50 см);
- Проверьте наличие и целостность зажима и ключа аварийной остановки дорожки.

### Еженедельные проверки

Уборка от пыли и мусора поверхности под беговой дорожкой:

- Выключите тумблер беговой дорожки, затем отключите ее от сети;
- Сложите тренажер, убедившись в надежности его фиксации в вертикальном положении (для складных моделей);
- Переместите тренажер в другое место, чтобы удалить пыль или другой мусор, который мог накопиться под беговой дорожкой;
- Поставьте тренажер обратно.

### Ежемесячные проверки – ВАЖНО!

- Выключите тумблер питания беговой дорожки, затем отключите ее от сети;
- Проверьте затяжку всех монтажных болтов тренажера;
- Внимательно осмотрите все пластиковые элементы дорожки (подставки для ног, кожух моторного отсека, корпус дисплея и пр.). Они не должны иметь повреждений, если таковые имеются, обратитесь к представителям компании-продавца или уполномоченный сервисный центр для их замены;
- Снимите кожух моторного отсека, дождитесь, пока все индикаторы на платах погаснут;
- Аккуратно удалите пыль и прочие загрязнения с поверхности электродвигателя и из моторного отсека с помощью пылесоса. Невыполнение этой процедуры может привести к преждевременному отказу электрических компонентов;
- Убедитесь, что дека тренажера смазана. При необходимости добавьте силиконовую смазку на ее поверхность, уделяя особое внимание центральной части;
- Протрите беговое полотно влажной тряпкой.

### Ежеквартальные проверки – ОЧЕНЬ ВАЖНО!!!

- Выключите тумблер питания беговой дорожки, затем отключите ее от сети;
- Используя шестигранный ключ поставляющийся в комплекте, ослабьте левый и правый регулировочные болты натяжения так, чтобы иметь возможность приподнять полотно и получить визуальный доступ к беговой деке тренажера;
- Проверьте состояния деки. Поверхность не должна иметь царапин и потертостей и прочих повреждений. При их наличии обратитесь к представителям компании-продавца или уполномоченный сервисный центр для их замены;
- Проверьте состояние полотна. Внутренняя поверхность не должна иметь признаков истончения и отслоения материала, а также порванных и лопнувших участков;
- Протрите сухой чистой тканью всю поверхность деки и внутреннюю поверхность полотна;
- Нанесите силиконовую смазку на поверхность деки беговой дорожки;
- Проверьте состояние износа приводного ремня основного двигателя и правильности его положения;
- Снимите передний и задний валы и удалите наложение пыли и грязи с их поверхностей;
- Убедитесь в отсутствии посторонних шумов во время движения беговой дорожки.

**Дека и беговое полотно** – это детали тренажера, требующие особого внимания. Важно соблюдать требования эксплуатации во избежание преждевременного износа этих деталей, периодически проверять и проводить центровку и подтягивание бегового полотна, а при необходимости и техническое обслуживание беговой дорожки.

## РЕГУЛИРОВКА БЕГОВОГО ПОЛОТНА

Регулировка бегового полотна производится по двум параметрам - натяжение и центровка бегового полотна. Первоначальная регулировка бегового полотна производится на заводе изготовителе, но в связи с транспортировкой и перемещением беговой дорожки, беговое полотно может сдвинуться и перед началом эксплуатации необходимо произвести повторный контроль положения и натяжения полотна, и при необходимости провести регулировку.

Чтобы правильно отрегулировать беговое полотно, следуйте указаниям, приведенным ниже. Если во время занятия на беговой дорожке происходит небольшое проскальзывание, то вероятнее всего, беговое полотно необходимо отрегулировать.

### Увеличение натяжения:

- Используйте шестигранный ключ, идущий в комплекте к дорожке для регулировки левого болта натяжения;

- Поверните ключ по часовой стрелке на ¼ оборота, для увеличения натяжения ремня;
- Повторите шаг 1 для правого болта. Необходимо повернуть болт на точно такое же количество оборотов;
- Повторяйте шаги 1 и 2 до установления необходимого уровня натяжения;
- Будьте внимательны, не перетяните полотно, чтобы избежать повреждения подшипников переднего и заднего валов.

**Для того чтобы уменьшить натяжение бегового полотна, необходимо поворачивать ключ против часовой стрелки согласно шагам, указанным выше.**

#### **Центрирование бегового полотна**

Время от времени необходимо центрировать беговое полотно в связи с тем, что во время тренировки Вы отталкиваетесь с разным усилием на каждую ногу.

Приведите беговую дорожку в режим движения полотна. Нажимая кнопку увеличения скорости, установите скорость движения полотна равной 4 км/ч. Обратите внимание, в какую сторону отклоняется беговое полотно.

- Если оно отклоняется в левую сторону, поверните ключом левый болт по часовой стрелке на ¼ оборота, затем правый болт - против часовой стрелки;
- Если в правую, то поверните ключом правый болт на ¼ оборота по часовой стрелке, а левый - против;
- Если беговое полотно все еще не выровнено, повторите действия снова.

После того, как беговое полотно движется по центру, увеличьте скорость до 6 км/ч, чтобы проверить его положение в движении. При необходимости повторите выше описанные шаги.

Если попытки центрировать беговое полотно безрезультатны, вероятно, нужно увеличить натяжение бегового полотна.

#### **Смазка деки и полотна**

Производитель уже смазал необходимые детали и узлы во время производства беговой дорожки. Тем не менее, необходимо регулярно проверять наличие смазки во избежание поломок. Мы рекомендуем ежемесячно проверять беговое полотно на наличие смазки, и, если поверхность сухая, ее необходимо смазать. Вы можете использовать как силиконовый состав в баллончике, так и силиконовую смазку в тубике. Используйте продукцию уже хорошо зарекомендовавших себя брендов: DFC, Efele.

- Приподнимите беговое полотно с правой и левой стороны поочередно;
- Нанесите на деку смазку от края и как можно ближе к центру бегового полотна;
- Включите дорожку на минимальной скорости и в течение 5 минут походите, смещая шаг справа налево и в обратном направлении относительно ширины деки так, чтобы смазка как можно равномернее распределилась по всей ее поверхности.

#### **Электробезопасность**

Соблюдайте все меры предосторожности, принятые при работе с электрическим оборудованием. Тренажер должен подключаться только к заземленной розетке, это снижает риск удара током при поломке или сбое в работе. Тренажер снабжен сетевым шнуром и вилкой с заземлением. Вставьте вилку в соответствующую питающую розетку, установленную и заземленную с соблюдением действующих нормативов. Перед каждым использованием осмотрите электрический соединительный шнур на предмет отсутствия его повреждений. Неправильное подключение может стать причиной поражения пользователя электрическим током. Если у Вас возникли сомнения в правильности заземления, обратитесь к специалисту для проверки и устранения неисправности. Не применяйте дополнительные электрические удлинители, переходные адаптеры между электрической сетью и тренажером, это может нарушить работу системы УЗО и увеличить риск поражения электрическим током, а также явиться причиной нарушения работоспособности тренажера с последующим обоснованным отказом в гарантийном обслуживании. Не прячьте шнур питания под ковер и не ставьте на него предметы, способные пережать или повредить его. Не допускайте, чтобы шнур питания касался нагретых поверхностей.

#### **Меры предосторожности**

Тренажер должен использоваться только по назначению, то есть для физических тренировок взрослых людей. Любое другое использование тренажера запрещено и может быть опасно. Продавец не несет ответственности за любые травмы или повреждения, вызванные неправильным использованием тренажера. Тренажер предназначен для использования взрослыми людьми, конструкция и установленные нагрузки рассчитаны на взрослых людей, поэтому эксплуатация несовершеннолетними лицами не допускается. Дети и домашние животные не должны приближаться к работающему тренажеру ближе, чем на 2 м.

#### **В целях Вашей безопасности рекомендуем соблюдать следующие правила:**

1. Сборку и эксплуатацию тренажера следует осуществлять на твердой, ровной поверхности. Свободное пространство вокруг тренажера должно составлять не менее 1,2 м;
2. При регулярной эксплуатации проверяйте затяжку резьбовых соединений каждые 1-2 месяца;
3. Не допускайте попадания внутрь тренажера посторонних предметов, грязи, шерсти домашних животных, жидкостей и т.п.;
4. Никогда не эксплуатируйте тренажер с явными дефектами – открученными элементами крепления, незакрепленными узлами, с нехарактерными посторонними шумами и т. д. Это может привести к травмам и уменьшению срока службы тренажера;
5. Для осмотра и устранения возникших дефектов обратитесь к представителям компании-продавца или уполномоченный сервисный центр;
6. Для ремонта необходимо использовать только оригинальные запасные части;
7. Обслуживание тренажера, за исключением процедур, описанных в данном руководстве, должно производиться только сотрудниками уполномоченного сервисного центра;
8. Не допускается какое-либо изменение конструкции или узлов и деталей тренажера, это может привести к серьезным травмам и потере здоровья;
9. Вес пользователя не должен превышать максимально допустимый, при запуске беговой дорожки не стойте на беговом полотне.
10. Во время занятий используйте соответствующую одежду и обувь. Не надевайте свободную одежду или обувь с кожаными подошвами или каблуками. Если у Вас длинные волосы, соберите их в хвост или пучок на затылке;
11. Не подставляйте руки под движущиеся части тренажера;
12. Не подвергайте себя чрезмерным нагрузкам во время тренировок. Если Вы почувствовали боль или недомогание, немедленно прекратите занятия и обратитесь за консультацией к врачу.

**ВНИМАНИЕ!**

**ТРЕНАЖЕР ПРЕДНАЗНАЧЕН ДЛЯ ДОМАШНЕГО ИСПОЛЬЗОВАНИЯ!**