



T508 SLIM

БЕГОВАЯ ДОРОЖКА



РУКОВОДСТВО ПОЛЬЗОВАТЕЛЯ

Уважаемый покупатель!

Поздравляем с удачным приобретением! Вы приобрели современный тренажер, который, как мы надеемся, станет Вашим лучшим помощником. Он сочетает в себе передовые технологии и современный дизайн.

Постоянно используя этот тренажер, Вы сможете укрепить сердечно-сосудистую систему и приобрести хорошую физическую форму. Надеемся, что данная модель удовлетворит все Ваши требования.

Прежде чем приступить к использованию тренажера, внимательно изучите настоящее руководство и сохраните его для дальнейшего использования. В случае возникших дополнительных вопросов обратитесь к продавцу или дилеру, который проконсультирует Вас и поможет устранить возникшую проблему.

Обязательно сохраняйте инструкцию по эксплуатации, это поможет Вам по прошествии времени вспомнить о функциях тренажера и правилах его использования.

Если у Вас возникли какие-либо вопросы по эксплуатации данного тренажера, свяжитесь со службой технической поддержки или уполномоченным дилером, у которого Вы приобрели тренажер.

Меры безопасности

Внимание!

Перед тем как приступить к тренировкам настоятельно рекомендуем пройти полное медицинское обследование, особенно если у Вас есть наследственная предрасположенность к повышенному давлению или сердечно-сосудистым заболеваниям. Неправильное или чрезмерно интенсивное выполнение упражнений может повредить Вашему здоровью.

Тренажер предназначен для домашнего использования. В целях обеспечения безопасности и надежной работы оборудования перед использованием тренажера ознакомьтесь с инструкцией.

При использовании тренажера следует соблюдать следующие базовые меры предосторожности:

- **ОСТОРОЖНО!** Во избежание удара током отключайте тренажер от сети после окончания использования и перед чисткой;
- **ВНИМАНИЕ!** Не следует оставлять включенный тренажер без присмотра во избежание удара током. Если тренажер не используется или производится его ремонт, установка или снятие комплектующих, отключите его от сети;
- Используйте тренажер только по назначению, описанному в данном руководстве. Во избежание получения травм используйте только те аксессуары, которые рекомендованы производителем;
- Во избежание травм и удара током не вставляйте какие-либо предметы в отверстия на тренажере;
- Не снимайте кожухи консоли. Ремонт тренажера должен производиться только сотрудниками сервисного центра;
- Не используйте тренажер, если заблокированы вентиляционные отверстия. Поддерживайте их в чистоте, удаляйте скапливающуюся пыль, волосы и т.д.;
- Не используйте тренажер, если у него повреждены шнур питания или вилка, если он работает некорректно, был поврежден или побывал в воде. Доставьте тренажер в сервисный центр для осмотра и ремонта;
- Не перемещайте тренажер за шнур питания и не используйте шнур как ручку;
- Шнуры питания не должны соприкасаться с нагревающимися поверхностями;
- Дети и лица с ограниченными возможностями могут находиться рядом с включенным тренажером или использовать его только под наблюдением;
- Тренажер не предназначен для использования вне помещения;
- Не пользуйтесь тренажером в местах, где распыляются аэрозоли или осуществляется подача кислорода;
- Для отключения переведите тумблеры включения/выключения в положение «выкл.(OFF)», а затем отключите шнур питания из розетки;
- Подключайте тренажер только к заземленной розетке;
- Не подставляйте руки под движущиеся части тренажера, следите, чтобы ваша одежда не попала в

движущиеся части тренажера;

- Будьте осторожны при при заходе на тренажер и спуске с него;
- **ОСТОРОЖНО!** Если вы почувствовали боль в груди, тошноту, головокружение или одышку, немедленно ПРЕКРАТИТЕ занятия на тренажере. Прежде чем возобновлять тренировки обратитесь за консультацией к врачу.

Транспортировка/Хранение/Ввод в эксплуатацию

Транспортировка и эксплуатация тренажера:

1. Тренажер должен транспортироваться только в заводской упаковке;
2. Заводская упаковка не должна быть нарушена;
3. При транспортировке тренажер должен быть надежно защищен от дождя, влаги, атмосферных осадков, механических перегрузок.

Хранение тренажера

Тренажер рекомендуется хранить и использовать только в сухих отапливаемых помещениях со следующими значениями:

1. температура + 10 - + 35 С;
2. влажность: 50 -75%;
3. если Ваш тренажер хранился при низкой температуре или в условиях высокой влажности (имеет следы конденсации влаги), необходимо перед эксплуатацией выдержать его в нормальных условиях не менее 2 – 4 часов и только после этого можно приступить к эксплуатации.

Настройка оборудования

Выбор места для тренажера

Место, где установлен тренажер, должно быть хорошо освещенным и проветриваемым. Установите тренажер на твердой, ровной поверхности, так, чтобы расстояние от стены или других предметов было достаточным (свободное пространство должно быть не менее 60 см по бокам, не менее 30 см перед оборудованием, не менее 60 см позади него).

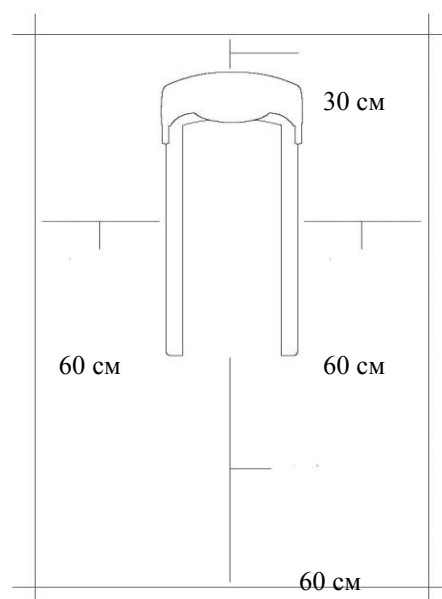
Свободное пространство сзади тренажера обеспечит вам комфортный подход к тренажеру и спуск с него

Если вы ставите тренажер на ковер, необходимо подложить под него коврик из твердой резины или пластика, чтобы предохранить ковер и оборудование от возможных повреждений.

Не размещайте тренажёр в помещениях с высокой влажностью, например, рядом с парной, сауной или закрытым бассейном. Водяные пары или хлор могут отрицательно повлиять на электронные и другие компоненты тренажера. Рекомендуется устанавливать тренажер в комфортном помещении.

Инструкция по заземлению

Беговая дорожка должна быть заземлена. В случае сбоя или поломки заземление создает путь для



электрического тока с минимальным сопротивлением, что снижает риск удара током. Тренажер оснащен шнуром с жилой для заземления и вилкой с клеммой заземления. Он должен подключаться к соответствующей розетке, установленной и заземленной с соблюдением действующих нормативов. Несоблюдение данных инструкций может привести к утрате гарантии.

ОСТОРОЖНО! Неправильное подключение может стать причиной удара током. Если у вас возникли сомнения в правильности заземления, обратитесь к электрику или представителю сервисной службы. Не меняйте самостоятельно вилку тренажера. Если комплектуемая вилка не подходит к вашей розетке, обратитесь к электрику и установите нужную розетку.

Рекомендации по сборке

Перед сборкой тренажера тщательно изучите ее последовательность и выполняйте все рекомендации. Используйте для сборки приложенный или рекомендуемый инструмент. Убедитесь, что в наличии имеются все детали и они не повреждены. Не прикладывайте чрезмерных усилий к инструменту во избежание травм и повреждения элементов конструкции тренажера. Сначала соберите все детали тренажера, не до конца затянув гайки и Болты, и только убедившись, что конструкция собрана правильно, затяните их до конца.

Техническое обслуживание/ Гарантия/ Ремонт

Регулярное и своевременное техническое обслуживание продлевает срок службы тренажера и сводит обращения в сервисную службу до минимума. Для этого рекомендуется выполнять следующие профилактические процедуры.

Рекомендации по уходу

Перед любым обслуживанием обязательно отключайте тренажер от электрической сети. К обслуживанию можно приступать примерно через 60 секунд, когда произойдет полное обесточивание внутренних электрических цепей тренажера. Регулярно осматривайте Ваш тренажер на предмет отсутствия попадания посторонних предметов, пыли и грязи в тренажер.

Не применяйте абразивные препараты, агрессивные жидкости для чистки рабочих поверхностей тренажера – ацетон, бензин, уайт-спирит, бензол и их производные во избежание повреждения лакокрасочных покрытий и пластиковых деталей.

Для ухода рекомендуется применять слегка смоченную нейтральным раствором моющей жидкости ткань с последующей протиркой сухой тканью.

ЕЖЕДНЕВНО (после каждой тренировки)

- Выключите тумблер питания беговой дорожки, затем отключите ее от сети;
- Протрите беговое полотно, корпус, кожух двигателя и консоль влажной тряпкой. Не используйте растворители, они могут повредить тренажер;
- Осмотрите шнур питания. Если он поврежден, обратитесь к представителям компании-продавца;

- Убедитесь, что шнур не попал под транспортировочные колёсики тренажера или в другое место, где он может оказаться защемлен или оборван;
- Убедитесь, что тренажёр находится на достаточном расстоянии от стен (не менее 50 см).

ЕЖЕНЕДЕЛЬНО

- Выключите тумблер беговой дорожки, затем отключите ее от сети;
- Сложите тренажер, убедившись в надежности его фиксации в вертикальном положении(для складных моделей);
- Подметите или пропылесосьте пол, чтобы удалить пыль или другой мусор, который мог накопиться под беговой дорожкой;

ЕЖЕМЕСЯЧНО – ВАЖНО!

- Выключите тумблер питания беговой дорожки, затем отключите ее от сети;
- Проверьте затяжку всех монтажных болтов тренажера;
- Снимите кожух двигателя. Дождитесь, пока все огни индикаторов на платах погаснут;
- Пропылесосьте сам двигатель и весь моторный отсек , чтобы удалить накопившийся пух или пыль в моторном отсеке. Невыполнение этой процедуры может привести к короткому замыканию и преждевременному отказу электронных компонентов;
- Протрите беговое полотно влажной тряпкой;
- Проверьте и отрегулируйте в случае необходимости натяжение и центровку бегового полотна.

Дека и беговое полотно – это детали тренажера, требующие особого внимания. Важно соблюдать правила эксплуатации во избежание преждевременного износа этих деталей. Периодически проверять и проводить центровку и натяжение бегового полотна, а при необходимости и проводить техническое обслуживание беговой дорожки.

Рекомендации по техническому обслуживанию домашних беговых дорожек

В процессе эксплуатации беговой дорожки происходит стирание и высыхание фрикционного слоя смазки, которая обеспечивает скольжение полотна по деке и возникает необходимость нанесения нового слоя смазки.

Типичные признаки необходимости смазки деки:

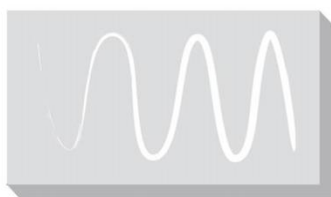
- сильный нагрев бегового полотна, запах нагретой резины;
- перегрев электродвигателя, запах дыма, резкий запах пластмассы, нагрев крышки моторного отсека;
- остановка дорожки и отключение электродвигателя во время занятий;
- появление текстовых или цифровых сообщений на дисплее консоли и остановка дорожки;
- токовая нагрузка на электродвигатель более 9 Ампер (DC) (измеряется тестером и только специалистом).

Обращаем Ваше внимание, что несвоевременная смазка деки приводит к повышенному трению и нагрузке на электродвигатель, что может привести к поломке электродвигателя и электронных плат управления дорожкой, повреждению и преждевременному износу деки и бегового полотна. В любом случае, даже при регулярном обслуживании, необходимо контролировать и проверять состояние деки и бегового полотна, токовую нагрузку на электродвигатель и принимать решение в зависимости от их технического состояния. Регулярное техобслуживание не гарантирует нормальную работу комплектующих беговой дорожки (дека, полотно и т.п.) если пользователями нарушаются правила эксплуатации тренажёра.

Для выполнения работ по техническому обслуживанию и ремонту тренажёра рекомендуем обращаться к специалистам сервисного центра.

Нанесение силиконовой смазки

Выключите тумблер питания беговой дорожки и отключите ее от сети. Ослабьте болты заднего вала в задней части деки для того, чтобы ослабить натяжение бегового полотна и иметь доступ руки для чистки и смазки деки. (Рекомендуем наклеить или нанести метки с обоих концов рамы, отметив таким образом изначальное положение заднего вала). После этого возьмите бутылочку смазочного средства и нанесите его на поверхность деки линиями или змейкой - по центру и по бокам деки.



Затяните оба болта крепления заднего вала (в соответствии с вашими метками), включите и запустите дорожку, отцентрируйте и натяните полотно.

Пройдите пешим шагом по полотну беговой дорожки на минимальной скорости в течение трёх минут для равномерного распределения смазки.

Если у вас возникли вопросы по поводу смазывания беговой дорожки, обращайтесь к представителям компании-продавца.

Примечание: в случае перегрузки системы привода беговой дорожки и вероятности выхода его из строя сработает предохранитель и беговая дорожка выключится. Отключите дорожку от электросети и замените предохранитель. Предохранитель находится в нижней передней части тренажёра рядом с тумблером включения.

Центрирование бегового полотна

Операции по центровке и натяжению бегового полотна выполняются Пользователем беговой дорожки по мере необходимости.

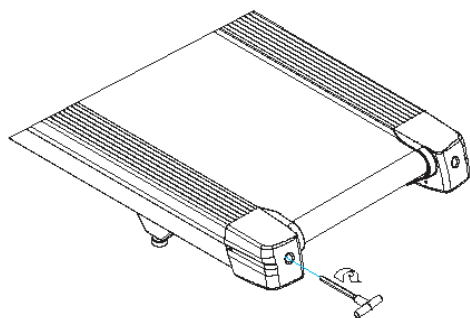
При ходьбе или беге вы можете работать одной ногой сильнее, чем другой, что приводит к смещению бегового полотна дорожки в процессе эксплуатации. Чтобы его отцентрировать, необходимо прилагаемым в комплекте гаечным ключом отрегулировать положение заднего вала. **ВНИМАНИЕ:** выполните все указания по центрированию бегового полотна, описанные ниже.

1. Не надевайте свободную одежду или украшения, когда Вы будете выполнять процедуру центрирования.
2. Никогда не поворачивайте болты за один раз более, чем на $\frac{1}{4}$ оборота.
3. Всегда затягивайте болты с одной стороны и освобождайте с другой для предотвращения перетяжки или провисания дорожки.
4. Нажмите кнопку СТАРТ (QUICK START). Отрегулируйте скорость дорожки кнопками на консоли до 4 км/ч.

После регулировки пройдите по дорожке в течение 5 мин. Если необходимо, повторите действия до полного центрирования бегового полотна.

Если беговое полотно смещено вправо: запустите беговое полотно со скоростью до 5 км в час. При помощи входящего в комплект поставки гаечного ключа поверните правый задний болт на $\frac{1}{4}$ оборота **по часовой стрелке**. Проверьте положение полотна. Беговое полотно должно пойти полный оборот, после этого можно сделать вывод о том, насколько оно отцентрировано. При необходимости повторите процедуру.

Если беговое полотно смещено влево: запустите беговое полотно со скоростью до 5 км в час. При помощи входящего в комплект поставки гаечного ключа поверните левый задний болт на $\frac{1}{4}$ оборота **по часовой стрелке**. Проверьте положение полотна. Беговое полотно должно пойти полный оборот, после этого можно сделать вывод о том, насколько оно отцентрировано. При необходимости повторите процедуру.



Беговое полотно при движении не должно касаться боковых накладок.
Повторите все эти действия до полного центрирования бегового полотна.

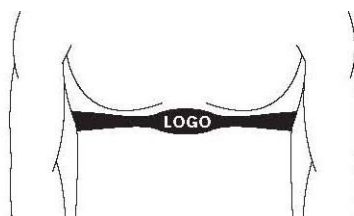
Натяжение бегового полотна

Если при движении ощущается проскальзывание бегового полотна, необходимо его натянуть. В большинстве случаев беговое полотно в процессе работы растягивается, что и вызывает проскальзывание. Натяжение бегового полотна является обычной регулировочной операцией, которую должен выполнять пользователь дорожки. Для устранения проскальзывания следует затянуть оба натяжных болта заднего вала при помощи торцевого ключа соответствующих размеров (входит в комплект дорожки), повернув их на 1/4 ОБОРОТА, как показано на рисунке. Проверить снова беговую дорожку на проскальзывание. Повторить натяжение при необходимости, но НИКОГДА НЕ ПОВОРАЧИВАТЬ натяжные болты больше, чем на 1/4 оборота за один раз. Натяжение бегового полотна отрегулировано правильно, когда движущаяся лента находится на расстоянии около 1 сантиметра от крышки моторного отсека.

Пульсозависимая программа

Контактные датчики пульса (если имеются)

Обхватите руками поручни. Ладони должны находиться на датчиках пульса. В течение 15-20 секунд датчик измерит последние 5 ударов пульса. Не сжимайте датчики плотно, так как в этом случае может повыситься артериальное давление. Убедитесь, что ладони расположены на пластинах пульсомера, а не на поручнях, во избежание получения неправильных данных.



Телеметрический датчик пульса

Вы можете измерять уровень пульса с помощью беспроводного датчика пульса, значение которого будет отображено на дисплее консоли.

Прежде чем закрепить датчик на груди, увлажните области ремня, где проходят электроды.

Затяните ремень вокруг груди и отрегулируйте ремень так, чтобы он сидел плотно.

Примечание: датчик должен быть плотно и правильно закреплен на груди для того, чтобы считывать более точный и правильные данные. Если датчик расположен неправильно. Вы может получить некорректную информацию.

Измерение пульса

ВНИМАНИЕ! Для измерения пульса необходимо постоянное удержание рук на сенсорных датчиках пульса. Важно знать, что сенсорные датчики пульса не являются медицинским оборудованием и определяемые значения могут значительно отличаться от фактических.

Назначение

Carbon Fitness T508 SLIM – это гармоничное сочетание компактности и функциональности. Система складывания позволяет сэкономить максимум пространства в помещении. В сложенном виде толщина тренажера составляет всего 18 см. Благодаря этому дорожку можно хранить под кроватью, на балконе или в кладовке. T508 SLIM поставляется в уже собранном виде и никакой инструментальной сборки не требует, ее просто нужно достать из коробки и подключить к розетке.

Важной особенностью модели является ее амортизация. В отличие от большинства компактных беговых дорожек, в T508 SLIM амортизационная система выполнена на совесть и обеспечивает самые комфортные условия для тренировок пользователей начального и среднего уровня спортивной подготовки. Комбинация из 3-х видов эластомеров, установленных в передней, средней и задней части деки получила название HighSoft Zone™. Данный амортизационный комплекс представляет собой резиновые подушки, направленные на поглощение ударной нагрузки во время бега на каждом участке бегового полотна. Такая амортизационная система делает тренировку более безопасной для пользователей. Элементы амортизации одновременно выполняют и функцию ножек тренажера. Резиновая основа защищает напольную поверхность от нежелательных царапин, а также уменьшает издаваемые дорожкой шумы, которые образуются во время занятий.

Несмотря на компактность, рабочий функционал T508 SLIM соответствуют всем общепринятым стандартам полноценной дорожки. А это значит, что на тренажере можно заниматься не только ходьбой, но и беговыми тренировками. На T508 SLIM установлен двигатель американской компании Leeson мощностью 1,75 л.с. (при пиковых нагрузках – 3 л.с.), разгоняющий скорость до 12 км/ч и выдерживающий вес пользователя до 100 кг. Многослойное беговое полотно размером 120*40 см считается оптимальным для комфортных занятий.

Консоль T508 SLIM представляет собой широкую панель с 4-мя буквенно-цифровыми LCD-дисплеями, которые отображают следующие показатели: время, скорость, дистанция, калории и пульс. В памяти консоли содержится 16 программ, 12 из которых помогут пользователям начать тренировочный процесс вне зависимости от их уровня подготовки (быстрая ходьба, легкий бег, бег трусцой, фартлек, аэробный бег, сжигание жира, интервальный бег, снижение веса, бег на выносливость, подготовка к марафону, развитие скорости, темповая тренировка). Дополнительно можно воспользоваться ручным режимом и одной из 3-х целевых программ (калории, время, дистанция). Процент доли жира организма можно узнать благодаря жиροанализатору Body Fat. Для измерения пульса на поручнях беговой дорожки установлены сенсорные датчики.

Отличным дополнением является подставка для мобильных устройств. Такая функция всегда поможет избежать скучной и однообразной тренировки. Переместить дорожку можно при помощи 2-х транспортировочных роликов. Более того, дорожка очень проста в обслуживании. На Carbon Fitness T508 SLIM установлена система автоматического смазывания деки. Больше не нужно дополнительно ослаблять беговое полотно, чтобы смазать деку силиконовым маслом. Единственное, что необходимо -

Указания по утилизации

Информация для пользователя

Данный тренажер не относится к бытовым отходам. Пожалуйста, не выбрасывайте оборудование либо элементы питания вместе с бытовыми отходами, для утилизации использованных элементов питания пользуйтесь действующими в Вашей стране системами возврата и сбора для утилизации.

Надлежащий отдельный сбор разобранных приборов, которые впоследствии отправятся на переработку, утилизацию или экологичное захоронение, способствует предотвращению возможных негативных воздействий на окружающую среду и здоровье человека, а также позволяет повторно использовать материалы, из которых изготовлено устройство. За незаконную утилизацию устройства пользователь может быть привлечен к административной ответственности, предусмотренной действующим законодательством.

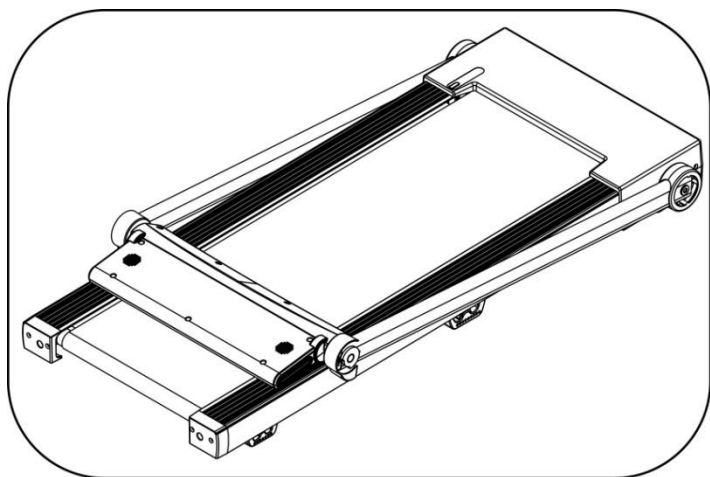


Сборка оборудования

Страховочная пластиковая лента (жёлтого или белого цвета, на рисунке выделена красным цветом), фиксирующая раму подъёма беговой дорожки, удаляется только после полной сборки дорожки, иначе можно получить травму пальцев.

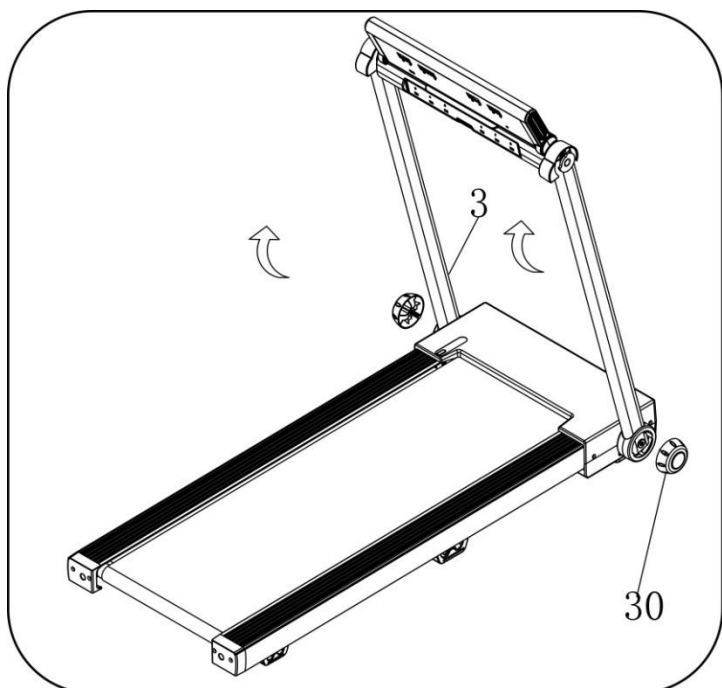


ВНИМАНИЕ! Во время установки различных винтов и болтов не следует их сильно затягивать. Это необходимо сделать в самом конце сборки.



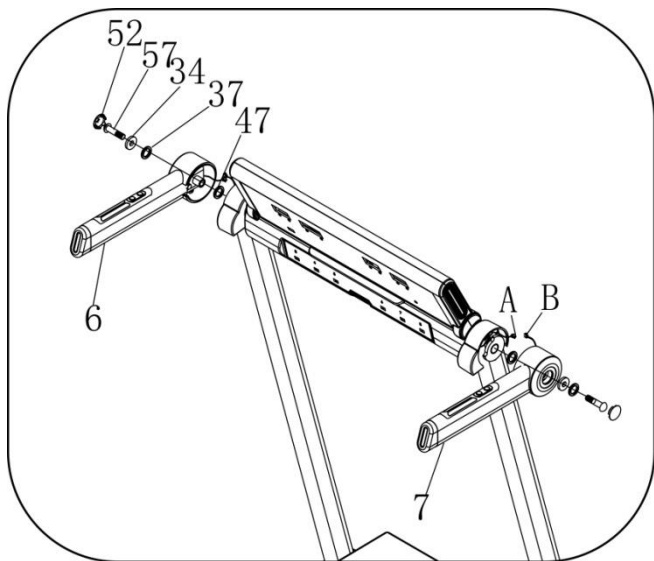
Шаг 1:

Распакуйте тренажер и расположите основную раму на ровной поверхности



Шаг 2:

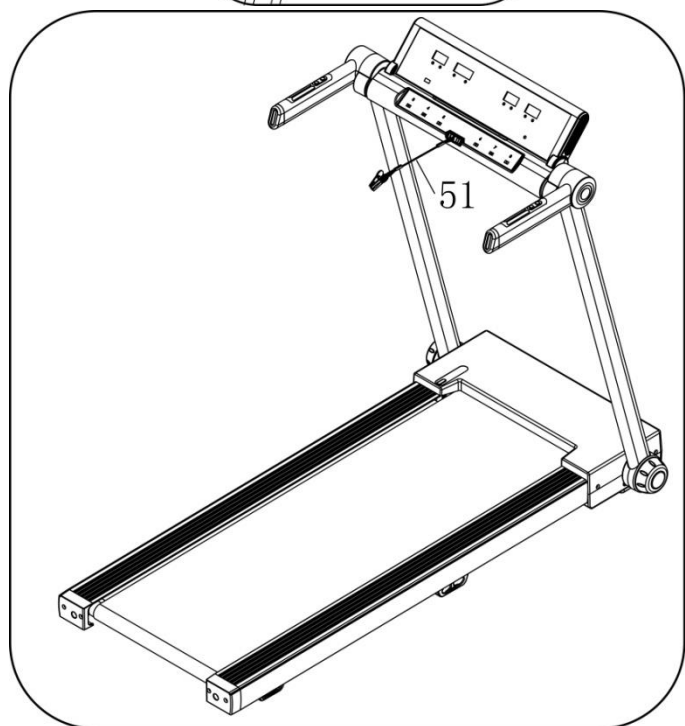
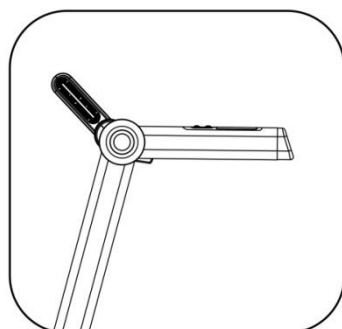
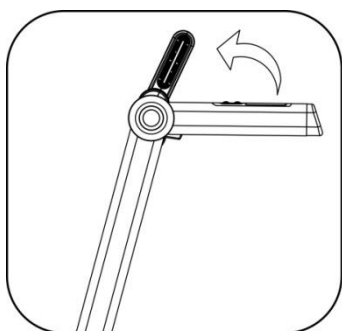
Поднимите стойки консоли и закрепите их при помощи фиксаторов (30), с каждой из сторон, как показано на рисунке.



Шаг 3:

При установке поручней, пожалуйста, обратите внимание, что пластина пульсомера должна быть направлена вверх. Проденьте левую ручку (6) через волновую шайбу (47) и подсоедините провод пульсомера (А) и (В), затем установите ручку в вертикальное положение, как показано на рисунке слева. Затем используйте ключ (12), болт (57), нейлоновую прокладку (34), пружинную шайбу (37) для крепления левой ручки (6) на стойке. Затем вставьте заглушку (52) в рукоятку (6). Повторите все для правой стороны. После использования в течение некоторого времени, если рукоятка ослабится, вытащите заглушку рукоятки (52), используя ключ (12), чтобы снова зафиксировать ее.

Примечание: проводка должна быть правильно подключена, чтобы избежать плохих сигналов связи. Будьте осторожны, чтобы не прижать провод при креплении рукоятки.



Шаг 4:

Поверните компьютер в направлении стрелки. Отрегулируйте угол наклона компьютера в соответствии с вашим ростом. Самый низкий и самый высокий угол как показано на рисунке.

Шаг 5:

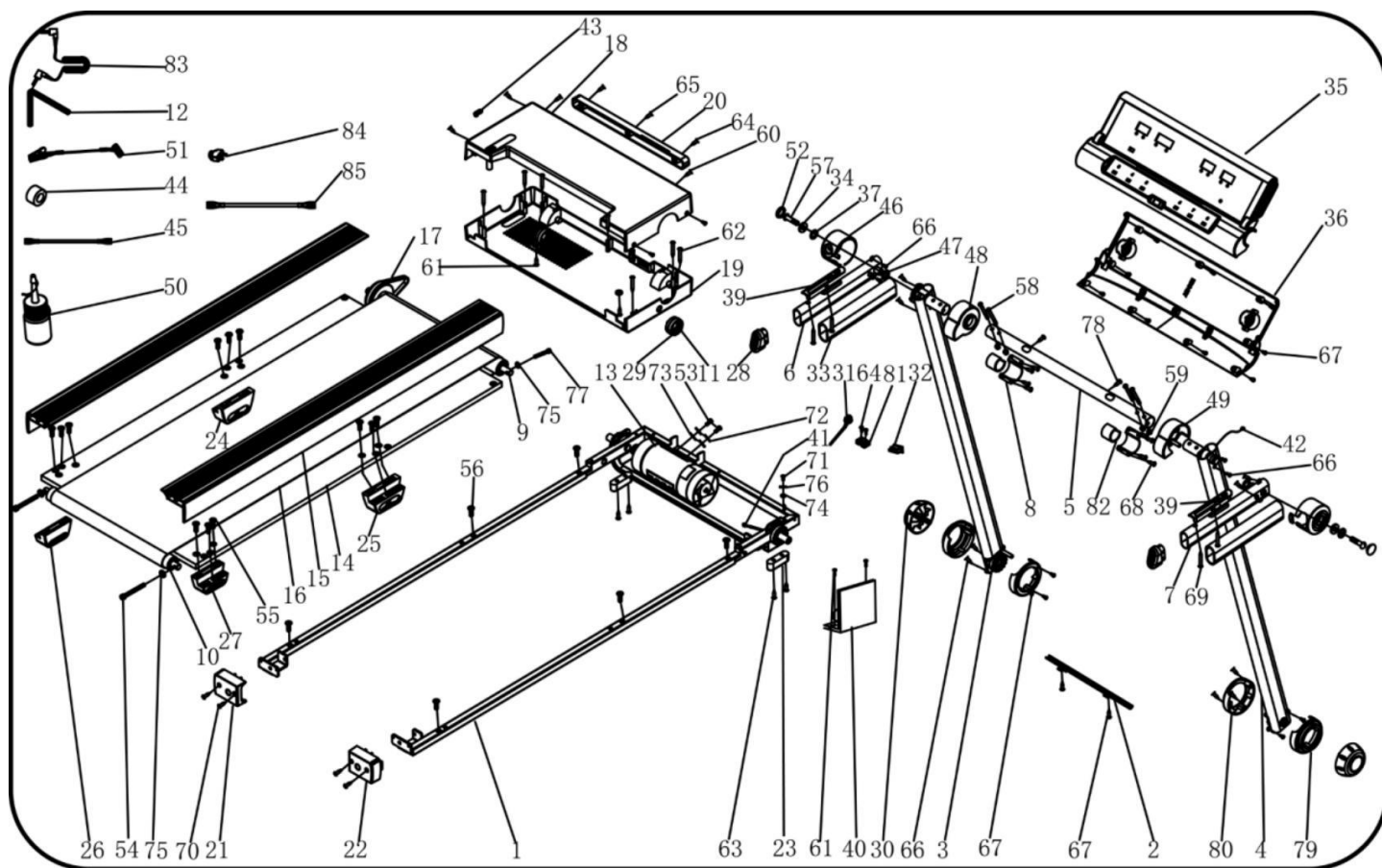
Закрепите ключ безопасности (51) на консоли.

Список комплектующих частей

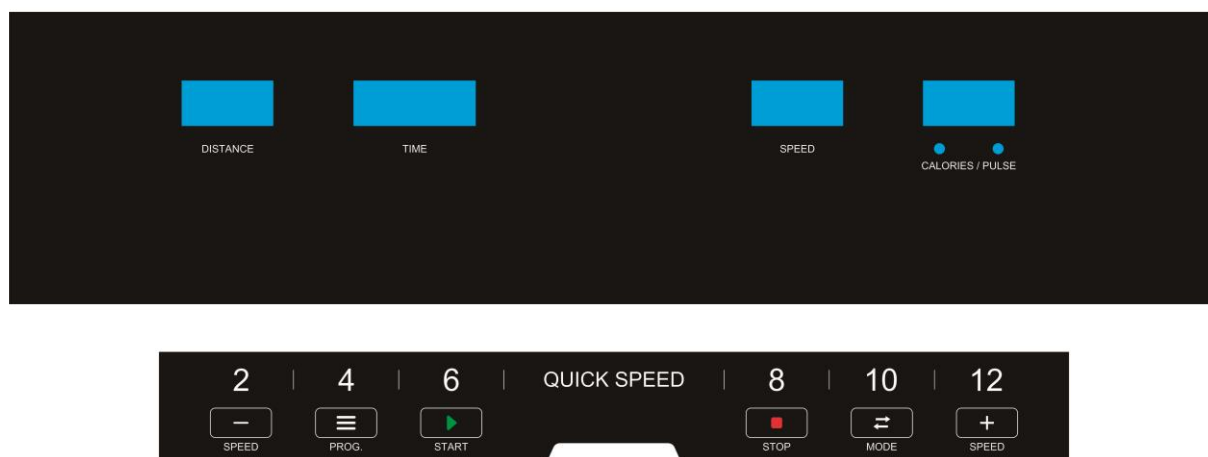
| NO. | Наименование | Спец. | Кол. | NO. | Наименование | Спец. | Кол. |
|-----|-------------------------------|-------|------|-----|-------------------------------------|-----------|------|
| 1 | Основная рама | | 1 | 44 | Магнитное кольцо | | 1 |
| 2 | Перемычка | | 1 | 45 | Кабель | | 1 |
| 3 | Левая стойка консоли | | 1 | 46 | Кожух поручня | | 2 |
| 4 | Правая стойка консоли | | 1 | 47 | Волнистая шайба | φ15*φ28 | 2 |
| 5 | Рама консоли | | 1 | 48 | Верхний кожух левой стойки консоли | | 1 |
| 6 | Рама левого поручня | | 1 | 49 | Верхний кожух правой стойки консоли | | 1 |
| 7 | Рама правого поручня | | 1 | 50 | Смазка | | 1 |
| 8 | Поворотная пластина | | 2 | 51 | Ключ безопасности | | 1 |
| 9 | Передний вал | | 1 | 52 | Заглушка | | 2 |
| 10 | Задний вал | | 1 | 53 | Болт | M8*12 | 2 |
| 11 | Крепление | | 2 | 54 | Болт | M8*65 | 2 |
| 12 | 6# Ключ | 6mm | 1 | 55 | Болт | M8*25 | 12 |
| 13 | Основной двигатель | | 1 | 56 | Болт | M8*55 | 6 |
| 14 | Дека | | 1 | 57 | Болт | M10*70 | 2 |
| 15 | Боковая накладка | | 2 | 58 | Болт | M6*37 | 4 |
| 16 | Беговое полотно | | 1 | 59 | Гайка | M6 | 4 |
| 17 | Приводной ремень | | 1 | 60 | Винт | ST4.2*19 | 6 |
| 18 | Кожух моторного отсека | | 1 | 61 | Винт | ST4.2*12 | 4 |
| 19 | Нижний кожух моторного отсека | | 1 | 62 | Винт | ST4.2*40 | 7 |
| 20 | Передний кожух мотора | | 1 | 63 | Винт | ST4.2*19 | 4 |
| 21 | Правая задняя заглушка | | 1 | 64 | Винт | ST4.2*19 | 4 |
| 22 | Левая задняя заглушка | | 1 | 65 | Винт | ST4.2*9.5 | 1 |
| 23 | Ножка | | 1 | 66 | Винт | ST4.2*12 | 12 |
| 24 | Ножка | | 1 | 67 | Винт | ST4.2*13 | 17 |
| 25 | Ножка | | 1 | 68 | Винт | ST4.2*9 | 8 |
| 26 | Ножка | | 1 | 69 | Винт | ST4.2*45 | 4 |
| 27 | Ножка | | 1 | 70 | Винт | ST4.2*25 | 4 |
| 28 | Втулка | | 2 | 71 | Болт | M5*8 | 1 |
| 29 | Колесо | | 2 | 72 | С-шайба | 8 | 2 |
| 30 | Фиксатор | | 2 | 73 | Пружинная шайба | 8 | 2 |
| 31 | Кабель питания | | 1 | 74 | Шайба | 5 | 1 |

| | | | | | | | |
|----|-----------------------------|--|---|----|---------------------------------|----------|---|
| 32 | Выключатель | | 1 | 75 | Шайба | 6 | 3 |
| 33 | Неопрен | | 2 | 76 | Пружинная шайба | 5 | 1 |
| 34 | Нейлоновая шайба | | 2 | 77 | Болт | M8*45 | 1 |
| 35 | Верхний кожух консоли | | 1 | 78 | Болт | ST4.2*20 | 2 |
| 36 | Нижний кожух консоли | | 1 | 79 | Наружный кожух стойки консоли | | 2 |
| 37 | Фиксирующая пластина | | 2 | 80 | Внутренний кожух стойки консоли | | 2 |
| 38 | Быстрые клавиши Speed + - | | 1 | 81 | Разъем | | 1 |
| 39 | Быстрые клавиши Stop/start | | 1 | 82 | Втулка | | 2 |
| 40 | Плата управления двигателем | | 1 | 83 | MP3-кабель | Опция | 1 |
| 41 | Нижний кабель консоли | | 1 | 84 | Токовая защита | | 1 |
| 42 | Верхний кабель консоли | | 1 | 85 | Кабель | | 1 |
| 43 | Втулка | | 1 | | | | |

Схема тренажера в разобранном виде



Работа с консолью



ФУНКЦИОНАЛЬНЫЕ КЛАВИШИ УПРАВЛЕНИЯ

- PROG: Выбор программ P1 – P12 и FAT.
- MODE: В режиме ожидания – режим обратного отсчета времени, расстояния, количества калорий. В режиме FAT – выбор параметра пол, возраст, рост, вес.
- START: Начало тренировки.
- STOP: Завершение тренировки.
- SPEED +/-: Изменение скорости. Измерение параметров.
- SPEED (2, 4, 6, 8, 10, 12): Кнопки быстрого изменения скорости.

ОКНА ДИСПЛЕЯ

- DISTANCE: Расстояние.
- TIME: Время.
- SPEED : Скорость.
- PULSE: Пульс.
- CALORIES: Калории

БЫСТРЫЙ СТАРТ (РУЧНОЕ УПРАВЛЕНИЕ)

Используйте кнопку Start для начала тренировки, кнопками SPEED +/- вы можете регулировать скорость. Для остановки движения бегового полотна нажмите кнопку Stop.

РЕЖИМ ОБРАТНОГО ОТСЧЕТА

Используйте кнопку Mode для доступа к режиму обратного отсчета (Обратный отсчет времени – Time, расстояния – Distance, калорий – Calories). Используйте кнопки SPEED +/- для регулирования значения параметра. Затем нажмите Start для начала тренировки. Во время тренировки используйте SPEED +/- для изменения скорости, Stop - для завершения тренировки.

ИЗМЕРЕНИЕ ПУЛЬСА

ВНИМАНИЕ! Для измерения пульса необходимо постоянное удержание рук на сенсорных датчиках пульса. Важно знать, что сенсорные датчики пульса не являются медицинским оборудованием и определяемые значения могут значительно отличаться от фактических (как правило, это может быть связано с недостаточным уровнем влаги на поверхности рук либо по иным другим индивидуальным причинам; в отдельных случаях пульс может не определяться вообще, в этом случае изделие не считается бракованным. Обычно, определить работоспособность датчиков пульса можно, попросив второго человека измерить пульс на сенсорных датчиках).

ПРЕДУСТАНОВЛЕННЫЕ ПРОГРАММЫ P1-P12

Кнопкой Prog выберете одну из предустановленных программ P1-P12 На дисплее будут отображены параметры по умолчанию: время. Используйте кнопки SPEED +/- для установки значения. Нажмите Start для начала тренировки. Во время тренировки скорость можно изменять. Для завершения тренировки нажмите кнопку Stop или выдерните ключ безопасности.

| Время PROGRAM | | Общее время/20= время интервала | | | | | | | | | | | | | | | | | | | |
|------------------|----------|---------------------------------|---|---|----|---|---|----|----|---|----|----|----|----|----|----|----|----|----|----|----|
| | | 1 | 2 | 3 | 4 | 5 | 6 | 7 | 8 | 9 | 10 | 11 | 12 | 13 | 14 | 15 | 16 | 17 | 18 | 19 | 20 |
| P1 | Скорость | 2 | 3 | 3 | 4 | 5 | 3 | 4 | 5 | 5 | 3 | 4 | 5 | 4 | 4 | 4 | 2 | 3 | 3 | 5 | 3 |
| P2 | Скорость | 2 | 4 | 4 | 5 | 6 | 4 | 6 | 6 | 6 | 4 | 5 | 6 | 4 | 4 | 4 | 2 | 2 | 5 | 4 | 2 |
| P3 | Скорость | 2 | 4 | 4 | 6 | 6 | 4 | 7 | 7 | 7 | 4 | 7 | 7 | 4 | 4 | 4 | 2 | 4 | 5 | 3 | 2 |
| P4 | Скорость | 3 | 5 | 5 | 6 | 7 | 7 | 5 | 7 | 7 | 8 | 8 | 5 | 9 | 5 | 5 | 6 | 6 | 4 | 4 | 3 |
| P5 | Скорость | 2 | 4 | 4 | 5 | 6 | 7 | 7 | 5 | 6 | 7 | 8 | 8 | 5 | 4 | 3 | 3 | 6 | 5 | 4 | 2 |
| P6 | Скорость | 2 | 4 | 4 | 4 | 5 | 6 | 8 | 8 | 6 | 7 | 8 | 8 | 6 | 4 | 4 | 2 | 5 | 4 | 3 | 2 |
| P7 | Скорость | 2 | 3 | 3 | 3 | 4 | 5 | 3 | 4 | 5 | 3 | 4 | 5 | 3 | 3 | 3 | 6 | 6 | 5 | 3 | 3 |
| P8 | Скорость | 2 | 3 | 3 | 6 | 7 | 7 | 4 | 6 | 7 | 4 | 6 | 7 | 4 | 4 | 4 | 2 | 3 | 4 | 4 | 2 |
| P9 | Скорость | 2 | 4 | 4 | 7 | 7 | 4 | 7 | 8 | 4 | 8 | 9 | 9 | 4 | 4 | 4 | 5 | 6 | 3 | 3 | 2 |
| P10 | Скорость | 2 | 4 | 5 | 6 | 7 | 5 | 4 | 6 | 8 | 8 | 6 | 6 | 5 | 4 | 4 | 2 | 4 | 4 | 3 | 3 |
| P11 | Скорость | 2 | 5 | 8 | 10 | 7 | 7 | 10 | 10 | 7 | 7 | 10 | 10 | 6 | 6 | 9 | 9 | 5 | 5 | 4 | 3 |
| P12 | Скорость | 3 | 4 | 9 | 9 | 5 | 9 | 5 | 8 | 5 | 9 | 7 | 5 | 5 | 7 | 9 | 9 | 5 | 7 | 6 | 3 |

ЖИРОАНАЛИЗАТОР

Кнопкой Prog выберете FAT. Нажмите Mode и введите следующие параметры: SEX (Пол), AGE (Возраст), HEIGHT (Рост), WEIGHT (Вес). На дисплее появится сообщение: F1,F2,F3,F4, когда появится параметр F5 необходимо удерживать руки на пульсомерах, пока консоль не отобразит значение индекса массы тела (BMI).

Для установки параметров используйте кнопки SPEED ▲ ▼ и Mode для подтверждения.

| | По умолчанию | Допустимые значения | Примечания |
|-----------------|--------------|---------------------|---------------|
| SEX (1)/Пол | 0 (Муж.) | 0 – 1 | 0=Муж. 1=Жен. |
| AGE (2)/Возраст | 25 | 10 – 99 | |
| HEIGHT (3)/Рост | 170 см | 100 – 240 см | |
| WEIGHT (4)/Вес | 70кг | 20 – 160кг | |

BMI (Индекс массы тела)

| | |
|---------|----------------|
| BMI | |
| <19 | Недовес |
| 19 – 26 | Нормальный вес |
| 26 – 30 | Перевес |
| >30 | Ожирение |

СПЯЩИЙ РЕЖИМ

Если консоль не получает сигнал в течение 10 минут, система запустит «Спящий режим», нажмите любую кнопку, чтобы вернуться к работе.

ФУНКЦИЯ MP3 (ОПЦИОНАЛЬНО)

Можете соединить консоль с внешним MP3-оборудованием. Регулировка громкости производится на внешнем MP3-оборудовании.

ФУНКЦИЯ НАПОМИНАНИЯ О СМАЗКЕ

В режиме ожидания тренажер напоминает каждые 100 км тремя звуковыми сигналами, и появляется слово «Oil», которое мигает три раза в окне TIME. Далее он будет неоднократно напоминать три раза при включении переключателя беговой дорожки. После трех раз напоминание автоматически удаляется. Когда он достигнет 200 км, он будет напоминать снова.

КОДЫ ОШИБОК

| КОД | ПРИЧИНА | РЕШЕНИЕ |
|--------|--|--|
| E01 | Кабель от консоли до платы двигателя плохо подключен | Проверьте, правильно ли соединены провод компьютера и нижней платы управления. Проверьте, не ослаблена ли IC на нижней плате управления, сбросьте IC. |
| E02 | Защита от короткого замыкания | Убедитесь, что напряжение питания на 50% не ниже нормального напряжения, пожалуйста, используйте нормальное напряжение для проверки. Проверьте, не перегорела ли плата управления, замените плату управления. Проверьте, правильно ли подключен провод двигателя, подключите его снова. |
| E03 | Датчик скорости | Убедитесь, что сигнальная лампа на плате управления горит, если сигнальная лампа перегорела, замените сигнальную лампу. Проверьте правильность подключения штекера датчика. Проверьте, не поврежден ли магнитный датчик, подключите его снова или замените магнитный датчик. |
| E05 | Защита от перегрузки по току. | Превышение номинальной нагрузки или заклинивание двигателя, потребляет чрезмерный ток. Отрегулируйте тренажер и перезапустите. Проверьте, не шумит ли двигатель от движения или сгорела ли плата двигателя / нижней панели управления, если сгорела, замените двигатель и нижнюю панель управления. Проверьте правильность напряжения питания, используйте правильное напряжение для повторной проверки. |
| «----» | Ключ безопасности находится не на назначенном месте. Ключ безопасности плохо подключен или сломан. | Проверьте, находится ли ключ безопасности на необходимом месте. Проверьте правильность подключения платы датчика защитного ключа. Замените плату датчика защитного ключа внутри консоли. |

| | | |
|---------|-----------------------|--------------------------------------|
| E07/E08 | EEPROM вышла из строя | Замените плату управления двигателем |
|---------|-----------------------|--------------------------------------|

Технические спецификации

| | |
|-------------------------------------|--|
| Назначение | домашнее |
| Тип | электрическая |
| Рама | одинарная с однослойной покраской |
| Скорость | 0.8 - 12 км./ч. |
| Двигатель | 1.75 л.с. Leeson (постоянный ток) |
| Пиковая мощность двигателя | 3 л.с. |
| Беговое полотно | 1.6 мм. |
| Размер бегового полотна | 120*40 см. |
| Регулировка угла наклона | нет |
| Наклон бегового полотна | нет |
| Дека | 16 мм. парафинированная |
| Система амортизации | резиновые подушки HighSoft Zone™ |
| Измерение пульса | сенсорные датчики |
| Консоль | 4 буквенно-цифровых LCD-дисплея с сенсорными кнопками управления |
| Показания консоли | время, скорость, дистанция, калории, пульс, жиросанализатор Body Fat |
| Кол-во программ | 16 |
| Спецификации программ | ручной режим, 12 встроенных программ (быстрая ходьба, легкий бег, бег трусцой, фартлек, аэробный бег, сжигание жира, интервальный бег, снижение веса, выносливость, подготовка к марафону, развитие скорости, темп), 3 целевые (время, дистанция, калории) |
| Статистика тренировок | нет |
| Специальные программные возможности | нет |
| Мультимедиа | нет |
| Интеграция | нет |
| Интернет | нет |
| Язык(и) интерфейса | английский |
| Вентилятор | нет |
| Подставка под планшет | есть |
| Зарядка мобильного устройства | нет |

| | |
|------------------------------------|------------------------|
| Транспортировочные ролики | есть |
| Компенсаторы неровностей пола | нет |
| Складывание | есть |
| Размер в сложенном виде (Д*Ш*В) | 143*76*18 см. |
| Размер в рабочем состоянии (Д*Ш*В) | 143*76*118 см. |
| Размер в упаковке (Д*Ш*В) | 151*69*20 см. |
| Вес нетто | 38 кг. |
| Вес брутто | 43 кг. |
| Макс. вес пользователя | 100 кг. |
| Питание | сеть 220 Вольт |
| Энергосбережение | нет |
| Гарантия | 1 год |
| Производитель | Neotren GmbH, Германия |
| Страна изготовления | КНР |

Поставщик: ООО «Фитатлон», 115230, Россия, г. Москва, Каширское шоссе, дом 13Б, 5 этаж, комната №31 в помещении №1.

Дата изготовления указана на упаковке тренажера.

Упаковка содержит информацию о дате изготовления оборудования, указанную в виде шифра. Пример: C190122, где 19 – год изготовления, 01 – месяц изготовления, 22 – внутренний номер учета.

Оборудование сертифицировано в соответствии с Техническим Регламентом Таможенного Союза.

Производитель оставляет за собой право вносить изменения в конструкцию тренажера, не ухудшающие значительно его основные технические характеристики.

Все актуальные изменения в конструкции либо технических спецификациях изделия отражены на официальном сайте поставщика оборудования ООО «Фитатлон» www.fitathlon.ru

Последнюю версию Руководства пользователя Вы можете найти на сайте поставщика ООО «Фитатлон» www.fitathlon.ru

**ВНИМАНИЕ! ТРЕНАЖЕР ПРЕДНАЗНАЧЕН
ДЛЯ ДОМАШНЕГО ИСПОЛЬЗОВАНИЯ**

EAC