

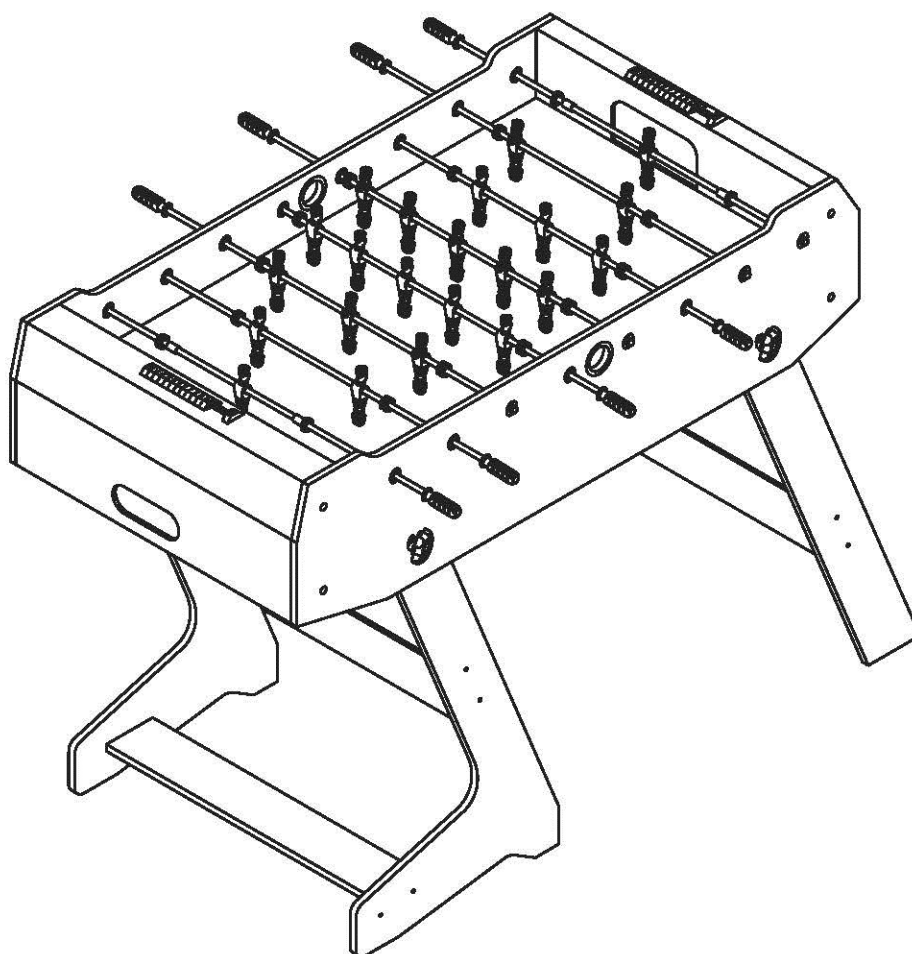


# ИГРОВОЙ СТОЛ DFC

Артикул: SB-ST-07

Модель: SILVERWOOD

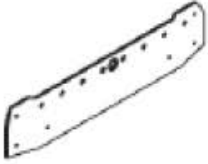

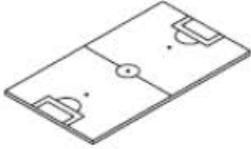

























Серия: SB











## РУКОВОДСТВО ПОЛЬЗОВАТЕЛЯ

**ВНИМАНИЕ.** ДАННОЕ ИЗДЕЛИЕ НЕ ПРЕДНАЗНАЧЕНО ДЛЯ ДЕТЕЙ МЛАДШЕ 3-Х ЛЕТ. ПРОГЛАТЫВАНИЕ МЕЛКИХ ДЕТАЛЕЙ, ВХОДЯЩИХ В КОМПЛЕКТ, МОЖЕТ ПРИВЕСТИ К УДУШЕНИЮ И ДРУГИМ СЕРЬЁЗНЫМ ПРОБЛЕМАМ. СБОРКУ ИЗДЕЛИЯ СЛЕДУЕТ ПРОИЗВОДИТЬ ИСКЛЮЧИТЕЛЬНО ВЗРОСЛЫМИ. ИСПОЛЬЗОВАНИЕ ДАННОГО ИЗДЕЛИЯ ТАКЖЕ ДОЛЖНО ПРОИЗВОДИТЬСЯ ТОЛЬКО ПОД ПРИСМОТРОМ ВЗРОСЛЫХ. ИЗУЧИТЕ РУКОВОДСТВО ПЕРЕД НАЧАЛОМ РАБОТЫ. СОХРАНИТЕ РУКОВОДСТВО ДЛЯ ДАЛЬНЕЙШЕГО ИСПОЛЬЗОВАНИЯ

# СПЕЦИФИКАЦИЯ

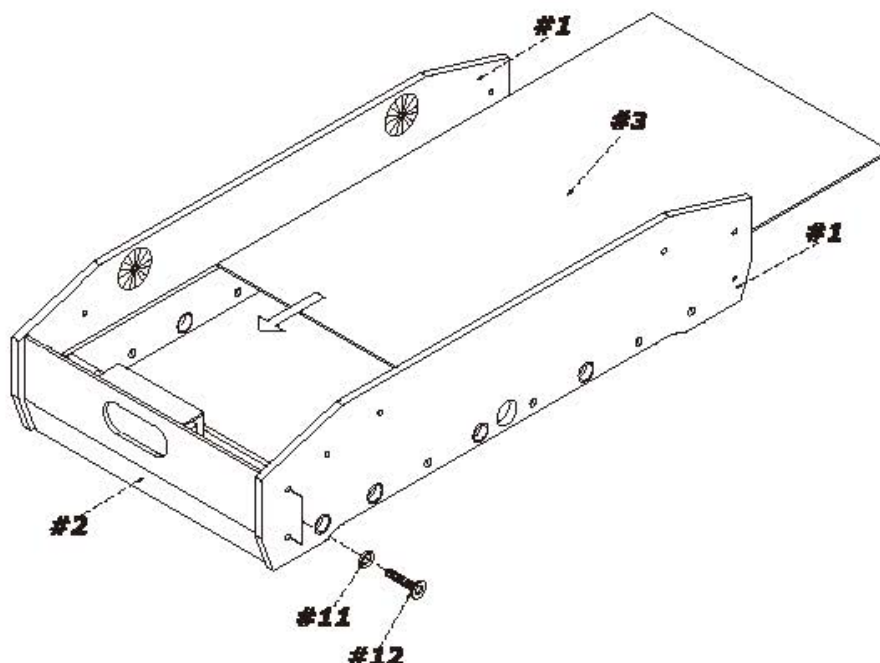
<p>#1</p>  <p>Боковая панель 2 шт.</p>	<p>#2</p>  <p>Торцевая панель 2 шт.</p>	<p>#3</p>  <p>Игровое поле 1 шт.</p>	<p>#4</p>  <p>Левая изогнутая ножка 1 шт.</p>
<p>#5</p>  <p>Правая изогнутая ножка 1 шт.</p>	<p>#6</p>  <p>Левая прямая ножка 1 шт.</p>	<p>#7</p>  <p>Правая прямая ножка 1 шт.</p>	<p>#8</p>  <p>Опорная балка 2 шт.</p>
<p>#9</p>  <p>Панель 3 шт.</p>	<p>#10</p>  <p>Ручка-фиксатор 4 шт.</p>	<p>#11</p>  <p>Шайба 6x16мм 12 шт.</p>	<p>#12</p>  <p>Болт 6x28мм 8 шт.</p>
<p>#13</p>  <p>Гаечный ключ 1 шт.</p>	<p>#14</p>  <p>Шестигранник 1 шт.</p>	<p>#15</p>  <p>Винт с полукруглой головкой 4x38мм 12 шт.</p>	<p>#16</p>  <p>Винт с полукруглой головкой 4x35мм 4 шт.</p>
<p>#17</p>  <p>Винт с потайной головкой 4x25мм 4 шт.</p>	<p>#18</p>  <p>Стопорный штифт 2 шт.</p>	<p>#19</p>  <p>Пружина А 6 шт.</p>	<p>#20</p>  <p>Пружина Б 6 шт.</p>
<p>#21</p>  <p>Шайба 6x8мм 8 шт.</p>	<p>#22</p>  <p>Шайба 6x12мм 8 шт.</p>	<p>#23</p>  <p>Гайка 6x9мм 8 шт.</p>	<p>#24</p>  <p>Гайка 6x10мм 8 шт.</p>
<p>#25</p>  <p>Счётчик 2 шт.</p>	<p>#26</p>  <p>Игровая ручка 8 шт.</p>	<p>#27</p>  <p>1-местный стержень (противник) 1 шт.</p>	<p>#28</p>  <p>2-местный стержень (противник) 1 шт.</p>

<p>#29</p>  <p>3-местный стержень (противник) 1 шт.</p>	<p>#30</p>  <p>5-местный стержень (противник) 1 шт.</p>	<p>#31</p>  <p>1-местный стержень 1 шт.</p>	<p>#32</p>  <p>2-местный стержень 1 шт.</p>
<p>#33</p>  <p>3-местный стержень 1 шт.</p>	<p>#34</p>  <p>5-местный стержень 1 шт.</p>	<p>#35</p>  <p>Игровой стержень 8 шт.</p>	<p>#36</p>  <p>Футбольный мяч 2 шт.</p>

**ВНИМАНИЕ:**  
**ДЛЯ СБОРКИ ИГРОВОГО СТОЛА ТРЕБУЕТСЯ НЕ МЕНЕЕ ДВУХ ВЗРОСЛЫХ.**

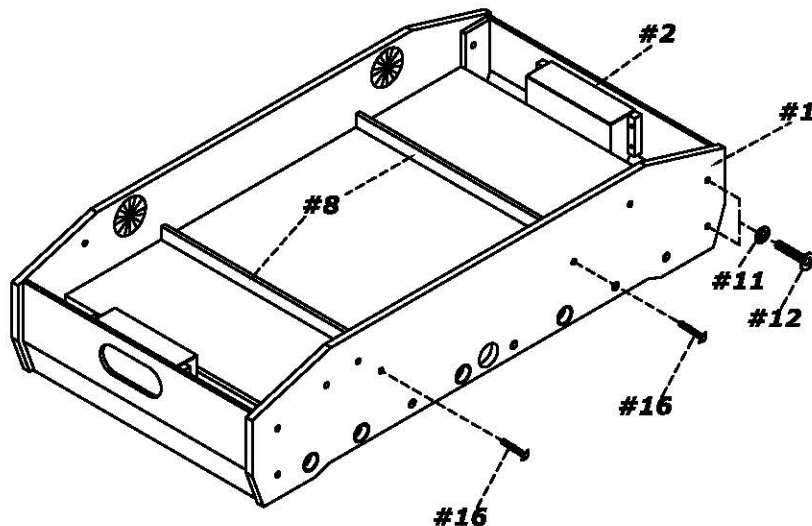
### ШАГ 1

Соедините две боковые (#1) и одну торцевую (#2) стенки стола с помощью четырёх болтов (#12) и четырёх шайб (#11). Установите игровое поле (#3) в пазы на стенках игрового стола (#1 и #2). Обратите внимание, что сторона с графическим изображением должна быть направлена вниз.



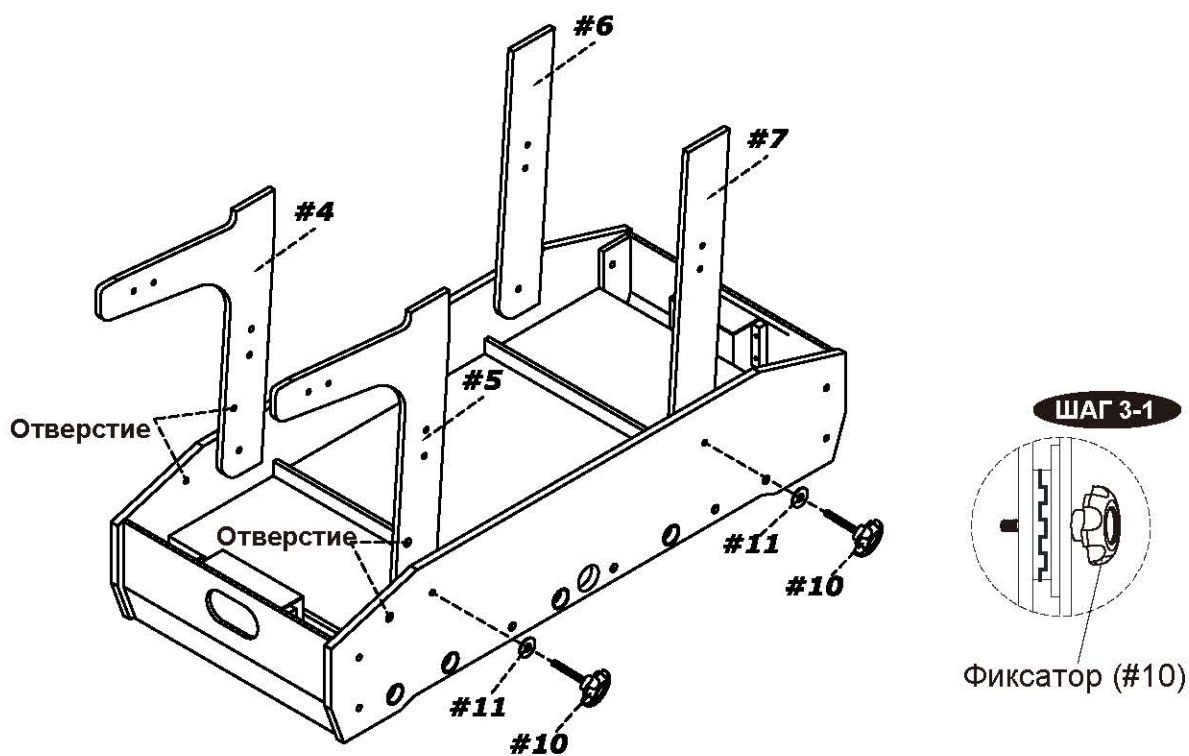
## ШАГ 2

Разместите опорные балки (#8) на игровое поле (#3) и прикрепите их к боковым стенкам (#1) с помощью крепёжных деталей – по два винта (#16) на каждую балку. Затем подсоедините к корпусу вторую торцевую стенку (#2) и закрепите её при помощи четырёх болтов (#12) и четырёх шайб (#11).



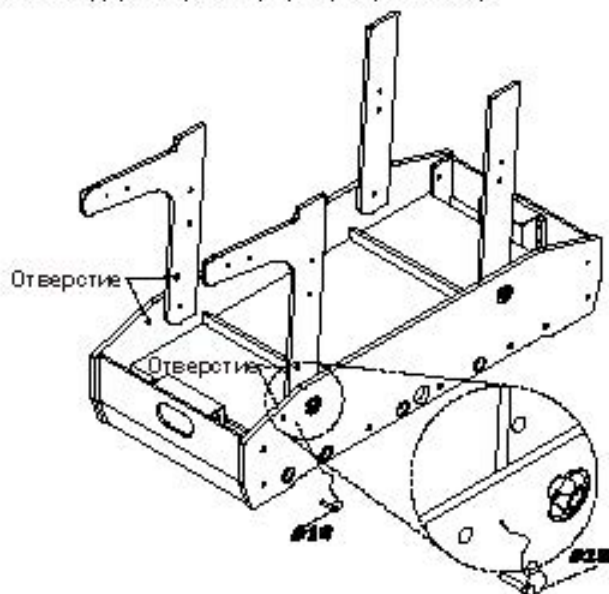
## ШАГ 3

По завершению сборки игрового поля прикрепите к корпусу стола левые (#4, #6) и правые (#5, #7) опорные ножки, используя шайбы (#11) и фиксаторы (#10).



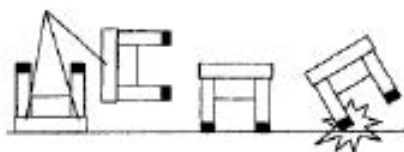
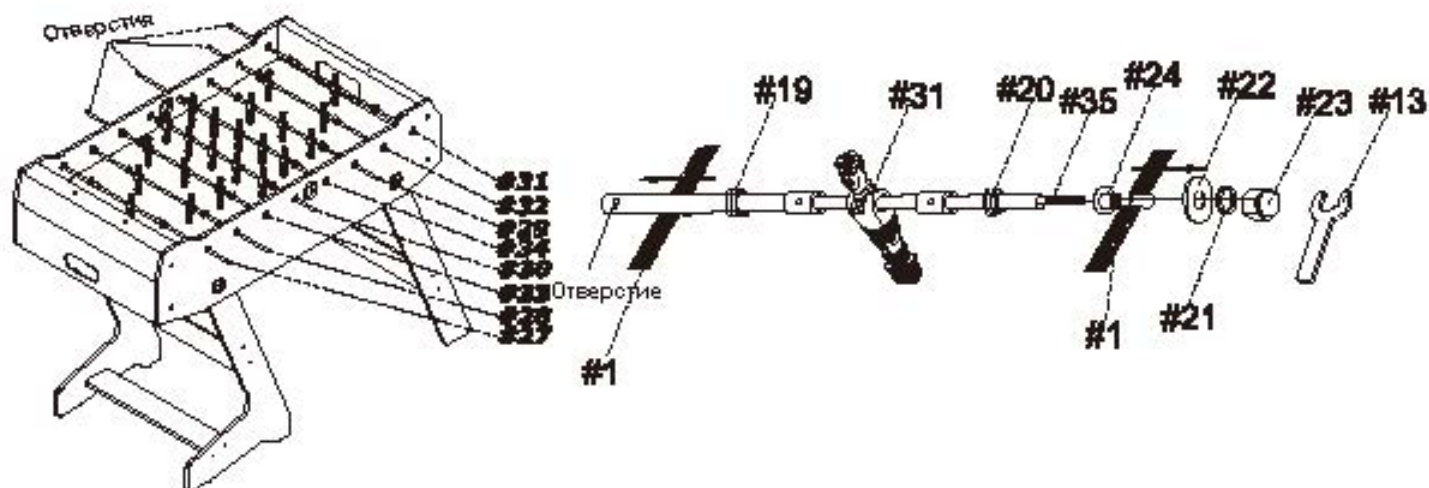
## ШАГ 4

Установите панели (#9) между опорными ножками и закрепите их при помощи винтов (#15). Осторожно закрутите штифты (#18) в отверстия, расположенные рядом с фиксаторами (#10). Обратите внимание, что штифты следует установить с двух сторон корпуса (см. рис. ниже).



## ШАГ 5

Соедините основную игровую стержень (#35) и 1-местный стержень (#31). С левой стороны от игрока на стержне (#31) разместите пружину А (#19), после чего установите данную часть стержня в отверстие левой баковой стенки (#1). С другой стороны от игрока разместите пружину Б (#20) и гайку (#24), после чего установите данную часть в левую баковую стенку (#12) игрового стола. Завершите сборку, закрепив конструкцию с помощью шайб (#22 и #21) и металлической гайки (#23). Затяните крепёж с помощью гаечного ключа (#13).

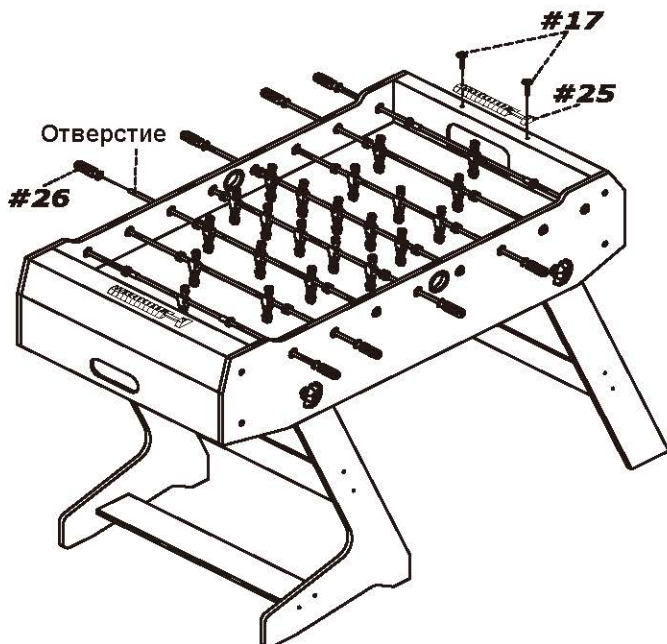


**ВНИМАНИЕ:** Для подъёма и перемещения игрового стола требуется двое сильных взрослых людей.

1. Возьмите лежащий на полу стол.
2. Приподнимите стол и переверните его таким образом, чтобы опорные ножки были направлены вниз.
3. Установите стол на пол, на все четыре ножки одновременно.

## ШАГ 6

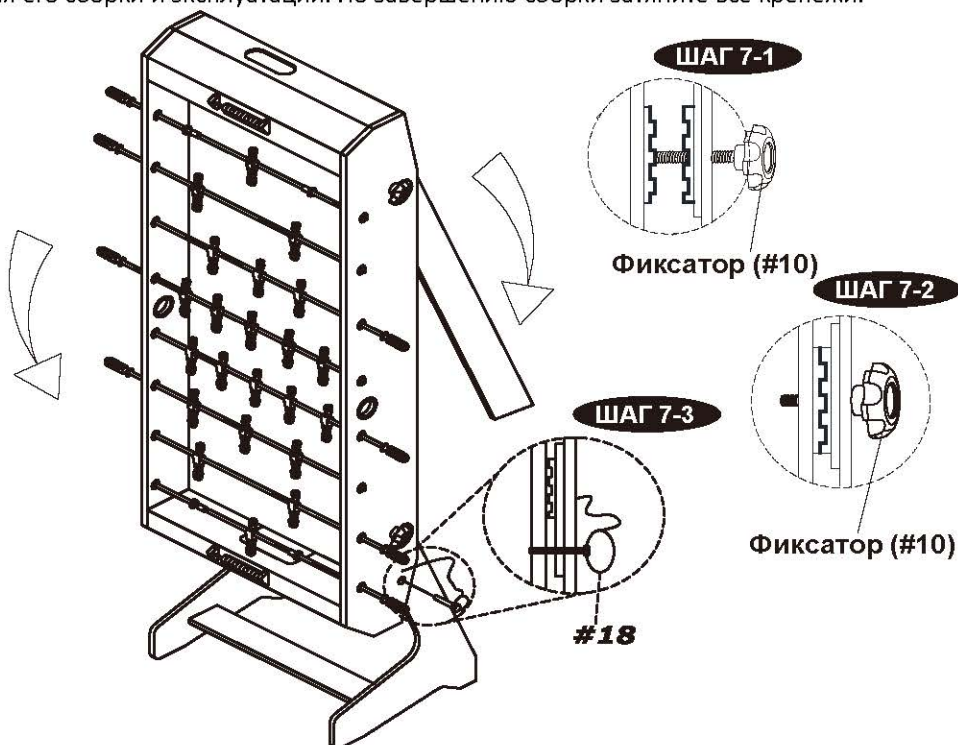
Прикрепите счётчики (#25) к торцевым стенкам (#11) игрового стола с помощью винтов (#17). Установите ручки (#26) на игровые стержни, в соответствии с рисунком ниже.



## ШАГ 7

Для того, чтобы сложить игровой стол, немного ослабьте фиксаторы (#10) с обеих сторон корпуса, но не выкручивайте их полностью. С помощью второго человека переведите стол в вертикальное положение (см.рис.ниже). После этого с каждой стороны стола установите по одному стопорному штифту (#18) - штифты необходимо установить в отверстия между изогнутыми опорными ножками и корпусом стола. Аккуратно затяните винты на изогнутых ножках; на прямых ножках винты, наоборот, следует ослабить, что позволит сложить ножки и спрятать их в корпусе стола.

При любых манипуляциях с игровым столом (например, при его подъёме или опускании), обязательно обратитесь за помощью ко второму человеку. Убедитесь, что вокруг игрового стола достаточно свободного пространства для его сборки и эксплуатации. По завершению сборки затяните все крепежи.



## **ПРАВИЛА ИГРЫ**

1. Игра в настольный футбол может осуществляться в индивидуальном (один на один) или командном (по два человека в команде) формате. Подбросьте монетку, чтобы определить, кто будет подавать мяч - победивший игрок бросает мяч в середину игрового поля.
2. Для передачи и бросания мяча в ворота толкайте игровые стержни вперёд или наоборот, тяните их на себя. Также для более разностороннего управления игровые стержни можно вращать.
3. При командной игре смена положения игроков после подачи мяча на поле запрещена.
4. Очки начисляются при попадании мяча в ворота.
5. Трясти стол во время игры, а также наклонять его или совершать другие манипуляции запрещено.
6. Во время игры запрещены любые вмешательства в зону игрового поля, за исключением тех случаев, когда требуется извлечь «мёртвый мяч».
7. Мяч считается «мёртвым», если он останавливается, и до него не может дотянуться ни один игрок - в этом случае мяч необходимо вернуть в игру вручную, поместив его в ближайший угол.
8. При вылете мяча за пределы игрового поля возникает положение «вне игры»; в этом случае мяч также требуется вернуть вручную, поместив его в середину поля.
9. Игрок или команда, забившая наибольшее количество голов в течение игрового периода, считается победителем.
10. При игре в командном формате команды меняют свою игровую сторону после каждого матча.

\*\*\*