

Инструкция по эксплуатации*

Столик прикроватный

СП 1250

1. Общая информация

1.1 Назначение

- Мобильный прикроватный столик предназначен для ухода за инвалидами и лежачими больными.
- Нижняя часть стола располагается под кроватью, а столешница удобно размещается над кроватью пациента, создавая комфортные условия для чтения, приема пищи и досуга.
- Прикроватный столик изготовлен из стали и снабжен 2-х секционной столешницей из ЛДСП. Столешница регулируется по высоте, одна секция - фиксированная, вторая - регулируется по углу наклона (до горизонтального положения).
- Передвижение столика осуществляется за счет колес.
- На паре колес установлены стояночные тормоза.
- Данный столик может быть использован в домашних условиях.
- Поверхность каркаса покрыта полимерно-порошковым покрытием, устойчивым к регулярной обработке мягкими моющими средствами.

1.2 Технические характеристики

Рама	сталь с защитно-декоративным покрытием
Столешница	ЛДСП с пластиковым кантом 60x40 см, 20x40 см
Тип секций	фиксированная, поворотная
Количество секций	2
Колеса, шт	4
Фиксация колес	тормоза на 2 колесах
Угол поворота столешницы	$\pm 45^\circ$
Вес, кг	8,2
Габариты (ВхШхГ), см	70-112x80,5x40,5
Макс. распределенная нагрузка, кг	20

2. Распаковка и сборка

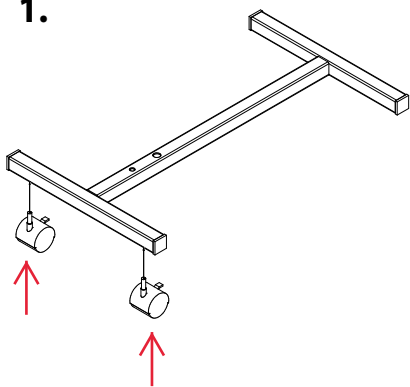
2.1 Комплектация

В комплект входят:

- 2-х секционная столешница 1 шт.
- рама 1 шт.
- две части основания
- колеса 4 шт.
- руководство по эксплуатации

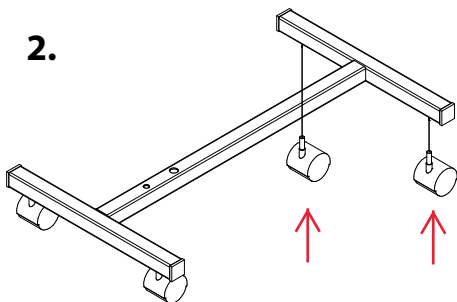
2.2 Распаковка и сборка

1.

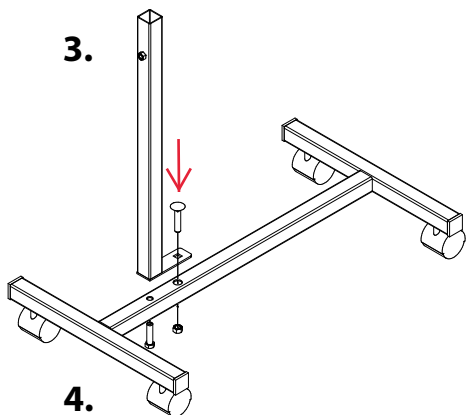


Установить на раму колеса с тормозами со стороны двух отверстий.

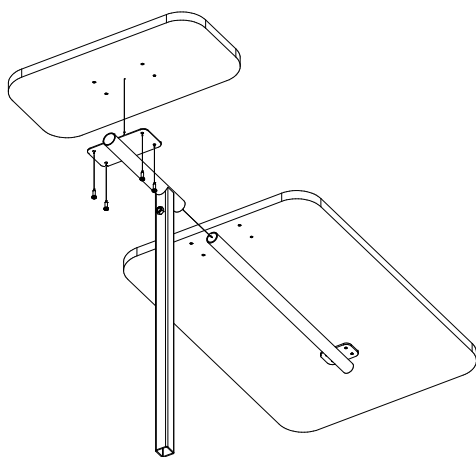
2.



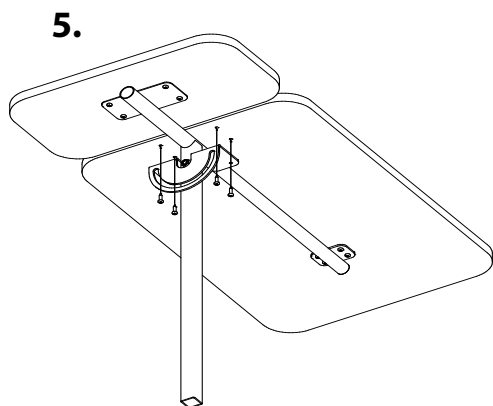
Установить на раму колеса без тормозов.



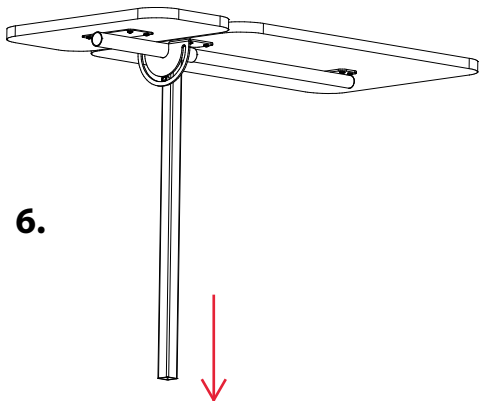
Мебельным болтом с квадратным подголовником и гайкой М10 зафиксировать на раме вертикальную трубу-направляющую



Закрепите малую столешницу к кронштейну с помощью саморезов с прессшайбой. Затем соединить две конструкции со столешницами, вставив трубку большой столешницы в трубку малой.

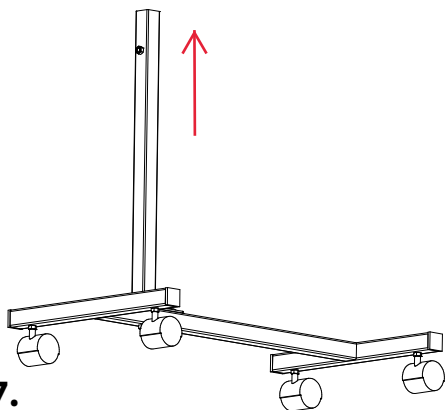


Закрепить на большой столешнице ограничитель поворота с помощью саморезов с прессшайбой.

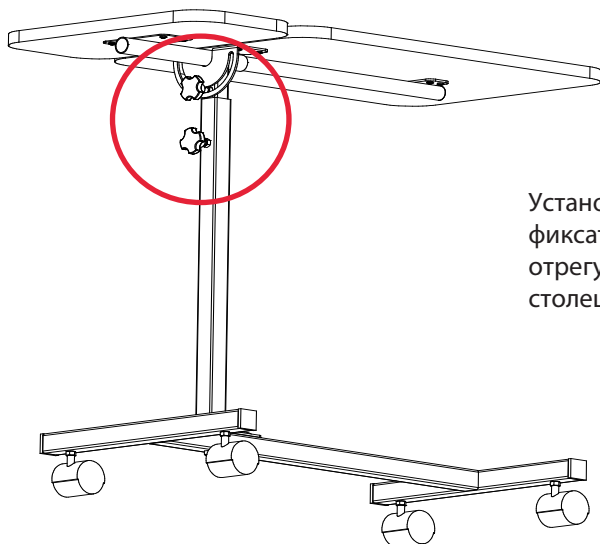


6.

Соедините две части
прикроватного столика



7.



Установите пластиковые
фиксаторы с резьбой и
отрегулируйте положение
столешницы

3. Эксплуатация

Прикроватный столик предназначен для применения в течение длительного времени. Срок его службы не менее 3 лет при соблюдении правил эксплуатации в зависимости от условий и частоты применения.

Упакованный столик должен храниться в сухом, проветриваемом помещении в соответствии с правилами пожарной безопасности в условиях, предотвращающих загрязнение, механические повреждения и действие солнечных лучей.

4. Гарантийное обслуживание

Гарантия на столик прикроватный 1 год.

Срок службы не менее 3 лет.

Производитель:

Производитель: ООО "Ортоника", Россия,
105554, Москва, ул. Парковая 11-я, д.9/35, кв. 94

Место производства:

ООО "Ортоника", Россия, 394026,
г. Воронеж, ул. Московский проспект, д.11

Тел: 8-800-500-14-14

www.ortonica.ru

По вопросам гарантийного обслуживания Вы можете обратиться по телефону: 8-800-707-44-52

ГАРАНТИЙНЫЙ ТАЛОН

1. Дата покупки отмечается продавцом в гарантийном талоне.
2. При отсутствии такой отметки срок гарантии исчисляется с даты изготовления изделия
3. В случае обнаружения неисправностей в изделии в гарантийный период, покупатель может обратиться к продавцу для его ремонта только при наличии настоящего талона.

Дата продажи	Подпись продавца / Поставщика
	М.П.

Технические характеристики приведены справочно и могут быть изменены без согласования с потребителем. Производитель оставляет за собой право вносить изменения в конструкцию изделий, не ухудшающие потребительские свойства.

* Редакция подготовлена на основе изменений, внесенных от 10.05.2018 г.



8-800-500-14-14

ortonica.ru