



Сборка



Управление



Сервис



FITATHLON

Ссылка на наш канал
на youtube:
youtube.com/@fitathlon



Наведите камеру телефона на QR код, чтобы получить больше информации об оборудовании.

Обращаем ваше внимание, что на вашу модель оборудования может не быть видеопояснений. Мы очень стараемся как можно скорее решить эту задачу.

Уважаемый покупатель!

Поздравляем с удачным приобретением! Вы приобрели современный тренажер, который, как мы надеемся, станет Вашим лучшим помощником. Он сочетает в себе передовые технологии и современный дизайн. Постоянно используя этот тренажер, Вы сможете укрепить сердечно-сосудистую систему и приобрести хорошую физическую форму. Надеемся, что данная модель удовлетворит все Ваши требования.

Прежде чем приступить к эксплуатации тренажера, внимательно изучите настоящее руководство и сохраните его для дальнейшего использования. В случае возникших дополнительных вопросов обратитесь к продавцу или в сервисный центр, который проконсультирует Вас и поможет устранить возникшую проблему.

Обязательно сохраняйте инструкцию по эксплуатации, это поможет Вам по прошествии времени вспомнить о функциях тренажера и правилах его использования.

Если у Вас возникли какие-либо вопросы по эксплуатации данного тренажера, свяжитесь со службой технической поддержки или уполномоченным дилером, у которого Вы приобрели тренажер.



Внимание!

Перед тем как приступить к тренировкам, настоятельно рекомендуем пройти полное медицинское обследование, особенно если у Вас есть наследственная предрасположенность к повышенному давлению или сердечно-сосудистым заболеваниям. Неправильное или чрезмерно интенсивное выполнение упражнений может повредить Вашему здоровью.

Транспортировка и эксплуатация тренажера

1. Тренажер должен транспортироваться только в заводской упаковке;
2. Заводская упаковка не должна быть повреждена и нарушена;
3. При транспортировке тренажер должен быть надежно защищен от дождя, влаги, атмосферных осадков, механических повреждений.

Хранение тренажера

Тренажер рекомендуется хранить и использовать только в сухих отапливаемых помещениях со следующими значениями:

- Температура: +10-+35С;
- Влажность: 50-75%.

Если Ваш тренажер перевозился или хранился при низкой температуре или в условиях высокой влажности (имеет следы конденсации влаги), необходимо перед эксплуатацией выдержать его в нормальных условиях не менее 4 часов, и только после этого можно приступить к эксплуатации.

Рекомендации по сборке

Перед сборкой тренажера тщательно изучите ее последовательность и выполняйте все рекомендации. Используйте для сборки приложенный или рекомендуемый инструмент. Убедитесь, что в наличии имеются все детали и инструменты и они не имеют повреждений. Не прикладывайте чрезмерных усилий к инструменту при сборке во избежание травм и повреждения элементов конструкции тренажера. Сначала соберите все элементы конструкции, не до конца затянув гайки и болты, и, убедившись, что конструкция собрана правильно, окончательно затяните их.

Каждый тренажер на заводе проходит проверку качества. Это необходимо, чтобы убедиться в корректной работе всех узлов тренажера.

При этом может потребоваться частичная или полная сборка (зависит от конкретной модели). В связи с этим в местах соединений элементов тренажера могут остаться следы сборки, стыковки деталей и использования технологического крепежа.

Перед тем как начать тренировку

Перед первым занятием проверьте, правильно ли была проведена сборка тренажера. Ознакомьтесь со всеми функциями и настройками тренажера и проводите тренировки в строгом соответствии с инструкцией по эксплуатации. Перед началом тренировки убедитесь, что все защитные элементы надежно установлены и закреплены, проверьте надежность механических и электрических соединений. Установите тренажер на ровную нескользящую поверхность, оставляя с каждой стороны не менее 0,9 м свободного пространства. Для снижения шума и вибраций рекомендуется использовать и подкладывать под тренажер специальные резиновые коврики, также это позволит избежать царапин, сколов и вмятин, если напольное покрытие в Вашем доме выполнено из деликатных материалов (паркетная доска, штучный паркет, натуральный линолеум, пробковое покрытие и т. п.).

Выбор места для тренажера

Место, где установлен тренажер, должно быть хорошо освещенным и проветриваемым. Установите тренажер на твердой, ровной поверхности так, чтобы расстояние от стены или других предметов было достаточным.

Рекомендуемое пространство должно быть не менее 70 см по бокам, не менее 30 см перед оборудованием, не менее 110 см позади него.

В случае неисправности или поломки необходимо обеспечить доступ к оборудованию для сервисного инженера.

Свободное пространство сзади тренажера обеспечит Вам комфортный подход к тренажеру и спуск с него.

Если Вы ставите тренажер на ковер, необходимо подложить под него коврик из твердого пластика, чтобы предохранить ковер и оборудование от возможных повреждений. Также это позволит избежать царапин, сколов и вмятин, если напольное покрытие в Вашем доме выполнено из деликатных материалов (паркетная доска, штучный паркет, натуральный линолеум, пробковое покрытие и т. п.)

Не размещайте тренажер в помещениях с высокой влажностью, например, рядом с парной, сауной или закрытым бассейном. Водяные пары или хлор могут отрицательно повлиять на электронные и другие компоненты тренажера.

Рекомендации по уходу и техническому обслуживанию тренажера

Регулярное и своевременное техническое обслуживание продлевает срок службы тренажера и сводит Ваши обращения в сервисную службу до минимума. Своевременное проведение технического обслуживания является обязательным условием для сохранения гарантии на тренажер. Для этого мы рекомендуем Вам выполнять следующие профилактические процедуры.

Общие рекомендации по уходу

Перед любым обслуживанием обязательно отключайте тренажер от электрической сети. К обслуживанию можно приступать примерно через 60 секунд, когда произойдет полное обесточивание внутренних электрических цепей тренажера. Регулярно осматривайте Ваш тренажер на предмет отсутствия посторонних предметов, пыли и грязи в тренажере.

Не применяйте абразивные препараты, агрессивные жидкости для чистки рабочих поверхностей тренажера – ацетон, бензин, уайт-спирит, бензол и их производные - во избежание повреждения лакокрасочных покрытий и пластиковых деталей. Для ухода рекомендуется применять слегка смоченную нейтральным (слабощелочным) мыльным раствором ткань с последующей протиркой сухой тканью.

ЕЖЕДНЕВНО (ПОСЛЕ КАЖДОЙ ТРЕНИРОВКИ)

- Рекомендуем вам ежедневно протирать тренажер влажной тканью с мягким чистящим средством

ЕЖЕНЕДЕЛЬНО

- Проверьте горизонтальное положение тренажёра. В случае необходимости выровняйте его с помощью регулируемых ножек по уровню пола;
- Протрите детали тренажёра: консоль, поручни, направляющие роликов от пыли, грязи и пота.



ЕЖЕМЕСЯЧНО – ВАЖНО

- Проверьте затяжку винтов на всех резьбовых соединениях тренажера;
- Убедитесь в отсутствии люфта после затяжки винтов;
- Пропылесосьте пространство под и вокруг тренажёра;
- Удалите грязь из накладок в педалях;
- Убедитесь в отсутствие сколов и трещин на пластиковых декоративных элементах оборудования;
- Проверьте работу регулятора нагрузки во всем диапазоне его значений;
- Проверьте работу дисплея консоли на каждой из программ тренировок. При значительном снижении контрастности изображения на дисплее, замените в нем элементы питания.



ЕЖЕКВАРТАЛЬНО – ОЧЕНЬ ВАЖНО

- Снимите пластиковые кожухи и смажьте шарнирные соединения рычагов педалей и поручней (рекомендуется использовать тефлоновую смазку);
- Снимите защитный кожух. Проверьте состояние и натяжение приводного ремня. В случае необходимости замените ремень или отрегулируйте его натяжение;
- Проверьте ось шкива на предмет люфта;
- Проверьте крепление маховика;
- Оцените состояние подшипников на оси шкива и маховика на предмет люфта относительно посадочного места.

Для выполнения работ по техническому обслуживанию и ремонту тренажёра рекомендуем обращаться к специалистам сервисного центра.

Электробезопасность (для тренажеров с питанием от сети)

Соблюдайте все меры предосторожности, принятые при работе с электрическим оборудованием. Тренажер должен подключаться только к заземленной розетке. Это снижает риск удара током при поломке или сбое в работе. Тренажер снабжен шнуром с жилой для заземления и вилок с ножкой заземления. Вставьте вилку в соответствующую питающую розетку, установленную и заземленную с соблюдением действующих нормативов. Перед каждым использованием осмотрите электрический соединительный шнур на предмет отсутствия его повреждений.

Неправильное подключение может стать причиной удара током. Если у Вас возникли сомнения в правильности заземления, обратитесь к электрику или представителю сервисной службы. Не меняйте вилку тренажера. Если комплектуемая вилка не подходит к Вашей розетке, обратитесь к электрику и установите нужную розетку. Не применяйте дополнительные электрические удлинители, переходные адаптеры между электрической сетью и тренажером. Это может нарушить работу системы УЗО и увеличить риск поражения электрическим током, а также явиться обоснованным отказом в гарантийном обслуживании. Не прячьте шнур питания под ковер и не ставьте на него предметы, способные пережать или повредить его. Не допускайте, чтобы шнур питания касался нагретых поверхностей. В случае скачка напряжения в некоторых тренажерах предусмотрено автоматическое отключение.



Внимание!

Пользуйтесь только оригинальным адаптером (блок питания) для подключения тренажёра к электросети (там, где он есть конструктивно). Подключение адаптера с другими параметрами приведёт к выходу из строя электронных блоков управления вашего тренажёра.

Полезные советы

- Можно добавить в свой план занятий аэробные упражнения — ходьбу, бег трусцой, плавание, танцы или езду на велосипеде. Постоянно контролируйте пульс. Если у вас нет электронного кардиодатчика, уточните у врача, как измерять пульс вручную на запястье или шее. Определите целевую ЧСС;
- Пейте достаточно воды во время тренировки, так как организм активно теряет влагу и важно восстанавливать водный баланс, чтобы избежать обезвоживания. Не пейте слишком много холодной воды и напитков, их температура должна быть комнатной;
- Тренажёр не является медицинским прибором;
- ПОЧЕМУ В ДОМАШНИХ УСЛОВИЯХ ТРЕНАЖЕР ЗВУЧИТ ГРОМЧЕ, ЧЕМ В МАГАЗИНЕ? В условиях демонстрационного зала возникает впечатление, что все тренажёры звучат тише, так как фоновый уровень шума там выше, чем у вас дома. Кроме того, цементный пол с ковролином приглушает звуки, по сравнению с паркетными(деревянными) полами. Если тренажёр стоит рядом со стеной, это также усиливает отражение шума. Для приглушения уровня шума используйте специальный резиновый коврик.

Гарантия

С условиями и сроками гарантии Вы можете ознакомиться на сайте <https://fitathlon.ru/fitathlon-service/guarantee.pdf>

Гарантия наших брендов является твердым обязательством по обеспечению высокого качества оборудования.

Перед покупкой и эксплуатацией рекомендуем ознакомиться с содержанием гарантийного талона, размещенного по указанной выше ссылке.

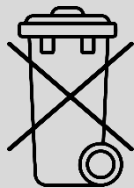
Обратите внимание, что сроки гарантии отличаются для тренажеров с разным уровнем использования: домашним, полупрофессиональным и коммерческим.

Авторизованные сервисные центры представлены по всей России. Наши профессионалы гарантируют качественное обслуживание и ремонт, следуя стандартам бренда.

Сохраняйте стикеры с уникальным серийным номером. Они являются залогом оказания гарантийного ремонта. При наличии стикера гарантийный талон не требуется.

С контактами сервисных центров можно ознакомиться на сайте <https://fitathlon.ru/fitathlon-service/>

Указания по утилизации



Данный тренажер не относится к бытовым отходам.
Пожалуйста, не выбрасывайте оборудование вместе с бытовыми отходами.

Надлежащий отдельный сбор разобранных приборов, которые впоследствии отправятся на переработку, утилизацию или экологичное захоронение, способствует предотвращению возможных негативных воздействий на окружающую среду и здоровье человека, а также позволяет повторно использовать материалы, из которых изготовлено устройство. За незаконную утилизацию устройства пользователь может быть привлечен к административной ответственности, предусмотренной действующим законодательством.



Внимание

Тренажер предназначен для домашнего использования.

EAC

Инструкция по технике безопасности

Чтобы гарантировать безопасность, используйте данное оборудование правильно. Внимательно прочитайте приведенную ниже информацию перед использованием тренажера. Важно прочитать все данное руководство перед сборкой и использованием оборудования. Безопасное и эффективное использование может быть только в том случае, если оборудование собрано, обслуживается и используется надлежащим образом.

1. Проконсультируйтесь с врачом, чтобы определить, есть ли у вас какие-либо медицинские или физические заболевания, которые могут поставить под угрозу здоровье и безопасность или помешать использовать оборудование должным образом. Консультация врача необходима при приеме лекарств, которые влияют на частоту сердечных сокращений, кровяное давление или уровень холестерина;
2. Всегда следите за физическим состоянием во время тренировок. Неправильное использование тренажера может повлиять на здоровье. При наличии каких-либо симптомов (включая головную боль, боль в груди, нерегулярное сердцебиение, одышку, головокружение, тошноту), немедленно прекратите тренировку и проконсультируйтесь с врачом перед повторной тренировкой;
3. Не допускайте детей и домашних животных к тренажеру. Тренажер предназначен только для использования взрослыми;
4. Расположите тренажер на устойчивой и горизонтальной поверхности и положите защитный материал на пол или ковер, чтобы не повредить пол;
5. Убедитесь, что все болты и гайки правильно затянуты перед использованием тренажера. Безопасное использование тренажера может быть гарантировано только в том случае, если проводится регулярное техническое обслуживание и ремонт, а изношенные и сломанные детали также заменяются;
6. Прекратите использовать тренажер при обнаружении каких-либо неисправных деталей или, если услышите какой-либо странный шум. Убедитесь, что все проблемы устранены, прежде чем использовать тренажер снова;
7. Всегда надевайте соответствующую одежду и обувь, которые подходят для тренировки на тренажере. Не рекомендуется носить одежду свободного покроя, так как свободная одежда может затруднить работу тренажера и, возможно, стать причиной травмы;
8. Следует избегать хранения тренажера в очень холодных, жарких или влажных помещениях, так как это может привести к коррозии и другим связанным с ней проблемам;
9. Данный тренажер предназначен только для домашнего использования;
10. Данное устройство предназначено только для использования внутри помещений. Максимальный вес пользователя указан в технических характеристиках;
11. Соблюдайте осторожность при перемещении данного оборудования, чтобы избежать травм;
12. Храните данное руководство по эксплуатации и инструменты для установки в безопасном месте;
13. Данный тренажер не предназначен для профессионального медицинского оздоровления.

Инструкции по сборке и эксплуатации



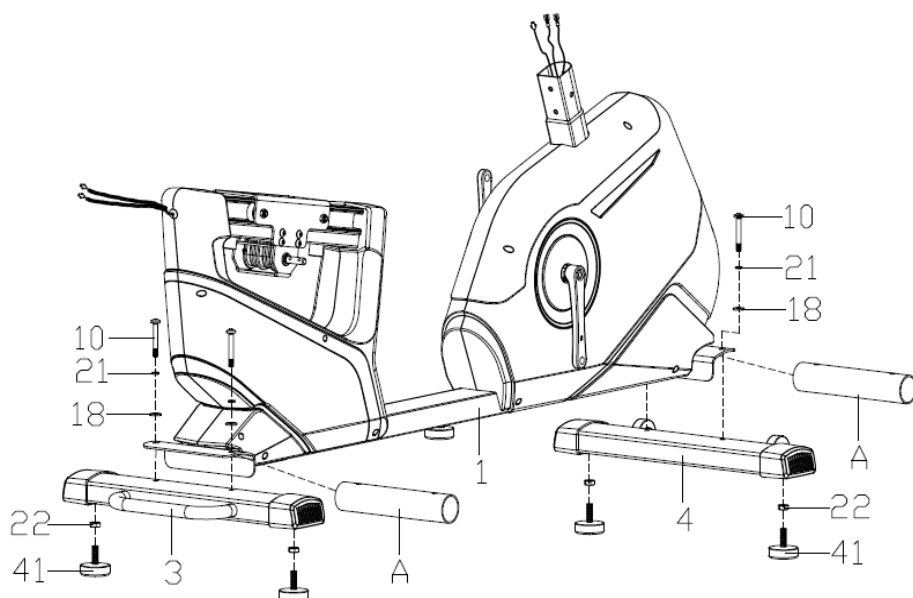
Внимание

Производитель оставляет за собой право вносить изменения в продукт без предварительного уведомления.

Шаг 1

А: Установите регулируемые компенсаторы пола (41) на передний (4) и задний стабилизаторы (3) с помощью шестигранной гайки (22).

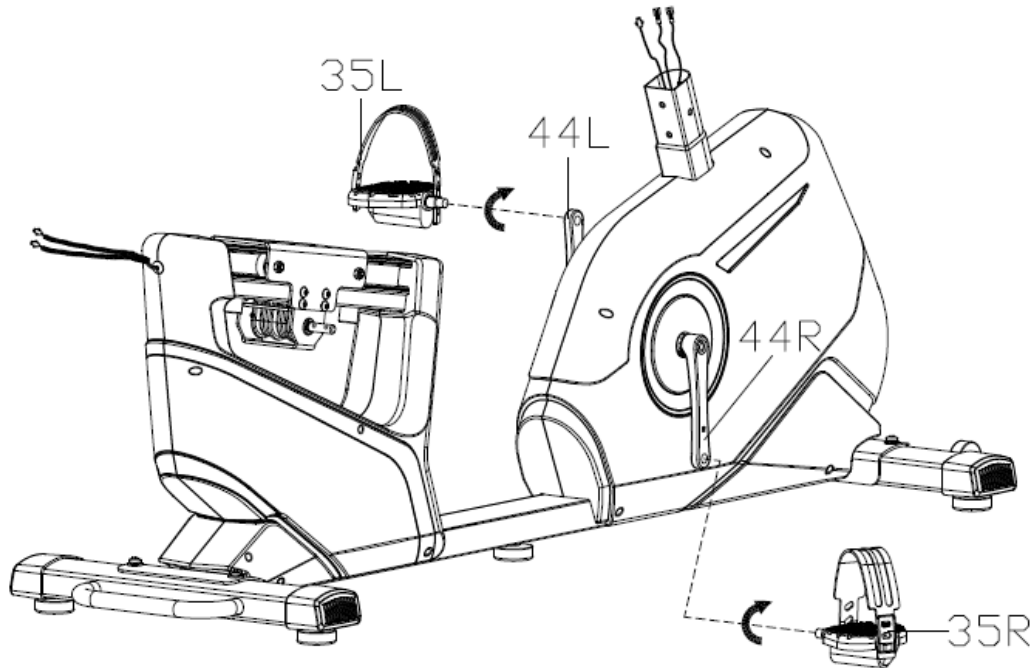
В: Уберите пластиковую трубку А, затем закрепите передний (4) и задний стабилизаторы (3) на основной раме (1) с помощью винта (10), пружинной шайбы (21) и плоской шайбы (18).



Шаг 2

Закрепите педаль (35L/R) на кривошипе (44L/R) с помощью гаечного ключа.

Внимание: закрепите левую педаль (35L) против часовой стрелки, а правую педаль (35R) по часовой стрелке, как показано на рисунке. И убедитесь, что педали (35L/R) плотно зафиксированы во время движения, в противном случае педали могут сломаться.

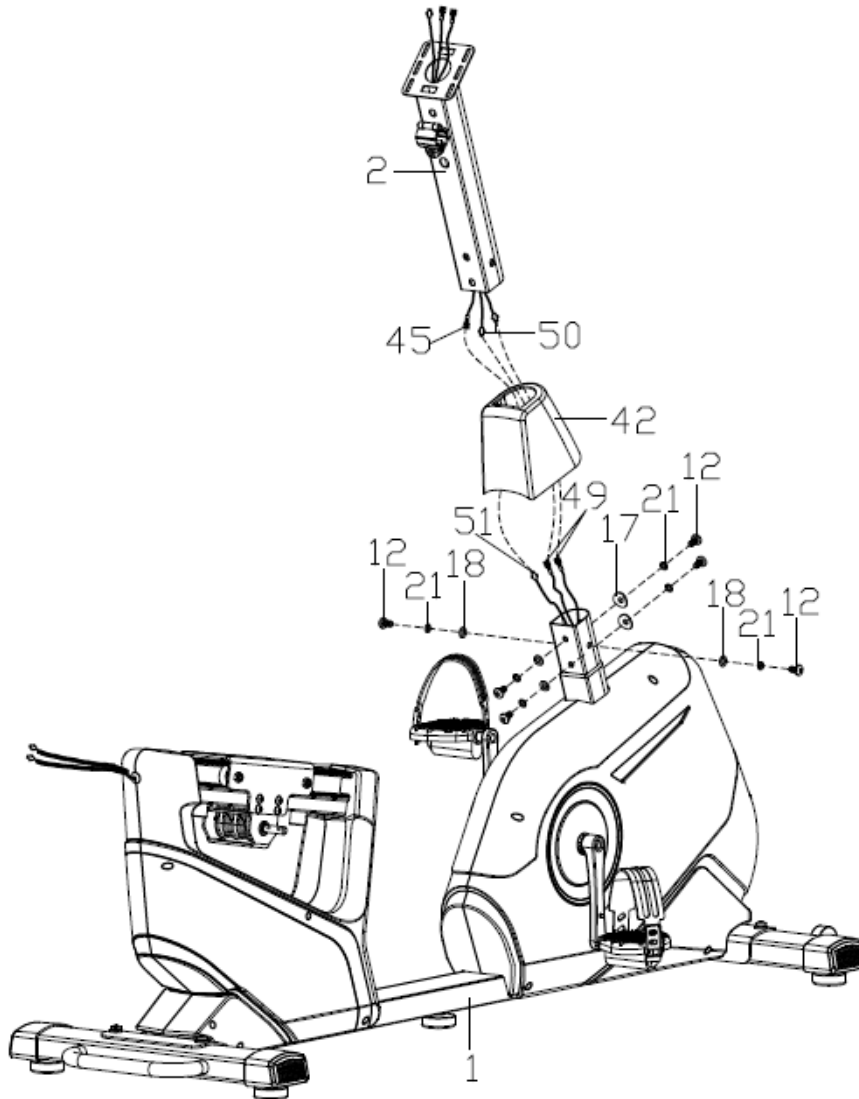


Шаг 3

А: Установите передний кожух (42) на стойку руля (2).

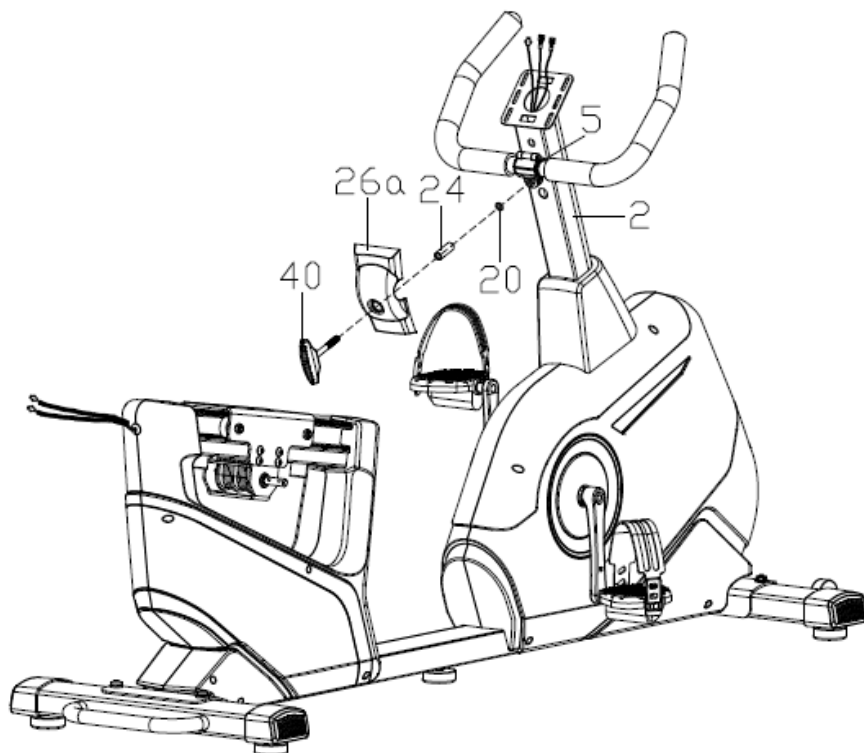
В: Соедините кабель 1 (49) с кабелем 2 (50), а кабель датчика (51) с кабелем датчика (45).

С: Установите стойку руля (2) на основную раму (1) и закрепите детали с помощью шестигранного винта (12), пружинной шайбы (21), шайбы (17) и плоской шайбы (18). Затем установите передний кожух (42).



Шаг 4

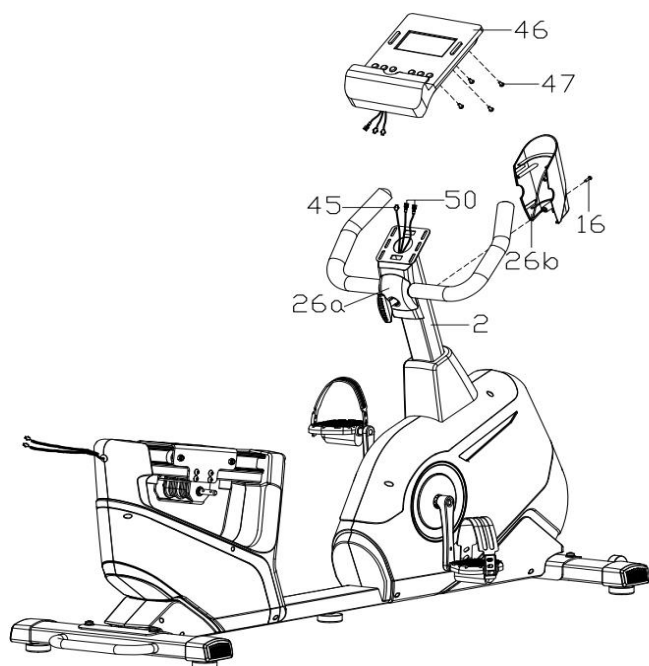
Установите руль (5) на стойке руля (2) и закрепите с помощью Т-образной ручки (40), пластиковой втулки (24), защитного кожуха (26а) и плоской шайбы (20).



Шаг 5

А: Подсоедините кабель датчиков измерения пульса 2 (50), кабель датчика (45) к правому кабелю консоли (46), а затем установите консоль (46) на раму (2) и закрепите с помощью крестообразных винтов (47).

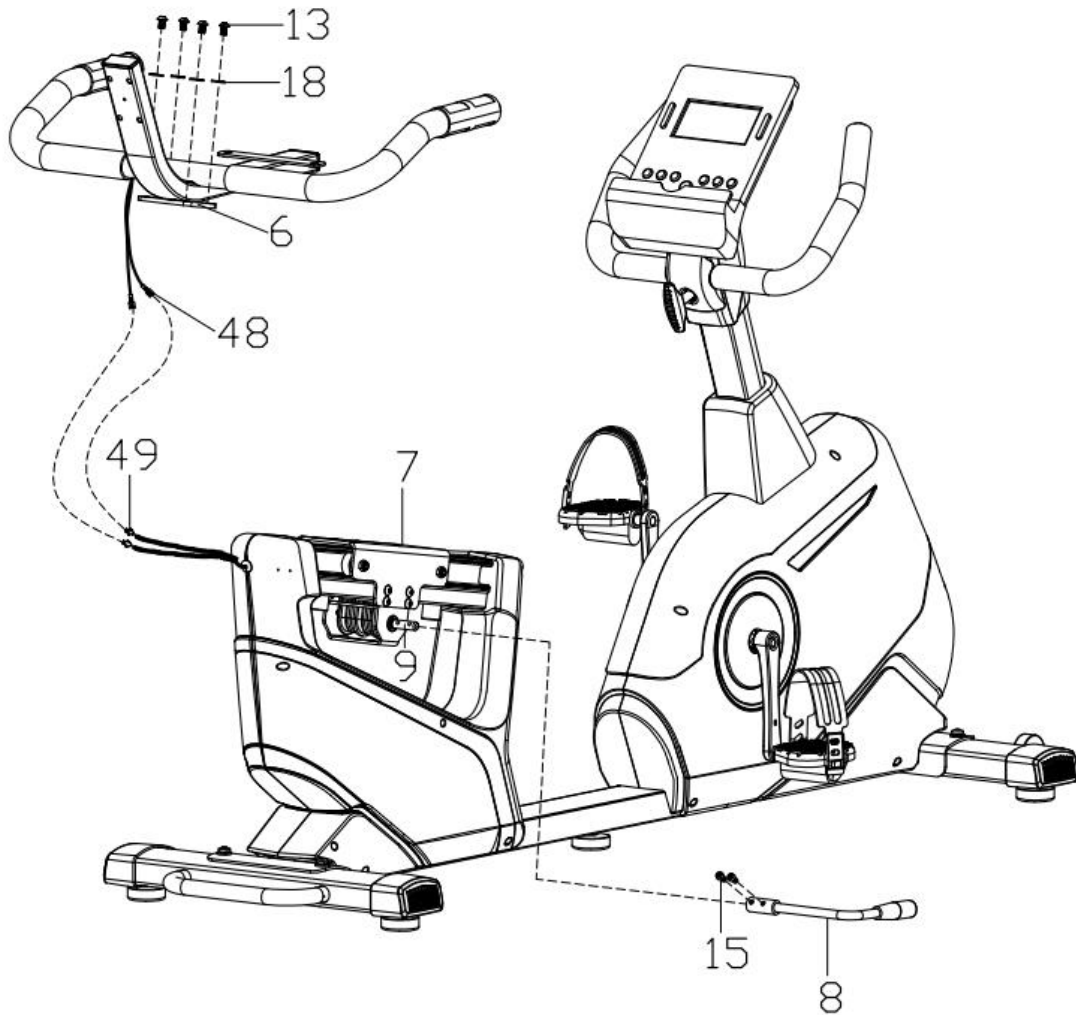
В: Зафиксируйте защитный кожух (26а/б) на стойке руля (2) с помощью винта (16).



Шаг 6

А: Подсоедините кабель датчиков измерения пульса (48) к кабелю датчиков измерения пульса 1 (49), а затем зафиксируйте раму сиденья (6) на стойке (7) с помощью шестигранного винта (13) и плоской шайбы (18).

В: Закрепите ручку (8) на держателе (9) с помощью винта (15).

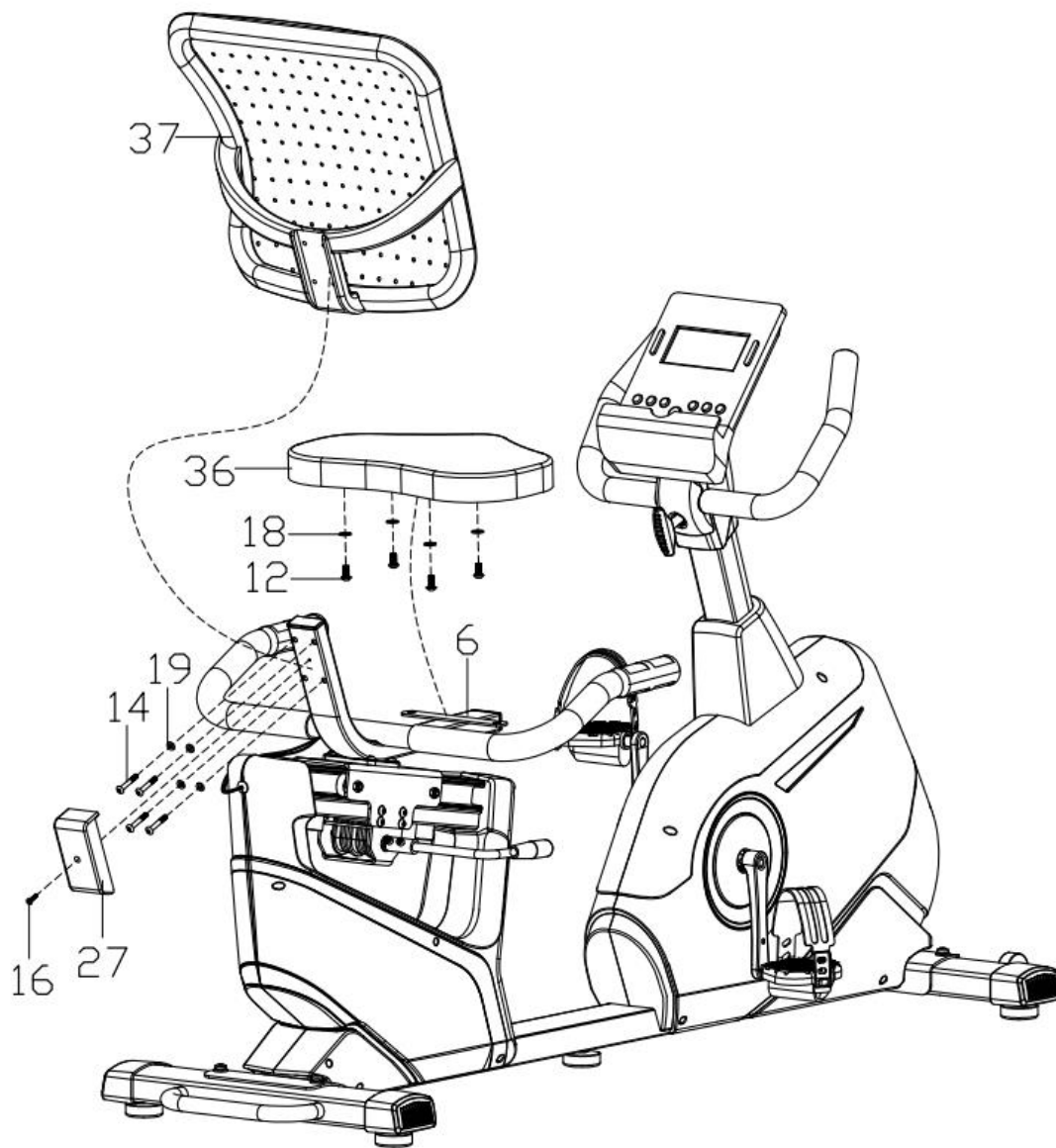


Шаг 7

А: Установите сиденье (36) на раму (6) и закрепите с помощью шестигранного винта (12) и плоской шайбы (18).

В: Установите спинку сиденья (37) на раму (6) и закрепите с помощью шестигранного винта (14) и плоской шайбы (19),

С: Закрепите защитный кожух (27) на раме сиденья (6) с помощью крестообразных винтов (16).



Работа с консолью



ПАРАМЕТРЫ КОНСОЛИ:

TIME (ВРЕМЯ)	<p>Отсчет. Если нет заданного времени, отсчет начнется от 00:00 и до максимального 99:59 с увеличением на 1 минуту.</p> <p>Обратный отсчет. Если есть заданное время, отсчет начнется от заданного значения и до 00:00.</p> <p>Увеличивать или уменьшать время можно на 1 минуту с 00:00 до 99:00.</p>
SPEED (СКОРОСТЬ)	<p>Отображает текущую скорость тренировки. Максимальная скорость составляет 99.9 км/ч или миль/ч.</p>
RPM (ОБОРОТЫ/МИН.)	<p>Отображает количество оборотов в минуту. Диапазон отображения 0~15~999.</p>
DISTANCE (РАССТОЯНИЕ)	<p>Отображает общее расстояние от 0.00 до 99.99 км или миль.</p> <p>Можно задать необходимые значения расстояния с помощью кнопок UP /DOWN (ВВЕРХ / ВНИЗ).</p> <p>Увеличивать или уменьшать расстояние можно на 1 км или миль в диапазоне от 0.00 до 99.90.</p>
CALORIES (КАЛОРИИ)	<p>Отображает потраченные калории во время тренировки от 0 до 9999 калорий.</p> <p>(Данные являются приблизительными и не могут быть использованы в медицинских целях).</p>
PULSE (ПУЛЬС)	<p>Можно настроить целевой пульс от 0 - 30 до 230; Консоль подаст звуковой сигнал, когда фактическая</p>

	частота сердечных сокращений превысит целевое значение во время тренировки.
WATTS (ВАТТЫ)	Мощность тренировки. Диапазон установки 0~999.
MANUAL (РУЧНОЙ РЕЖИМ)	Ручной режим тренировки.
BEGINNER (НАЧАЛЬНЫЙ)	4 программы выбора.
ADVANCE (ПРОДВИНУТЫЙ)	4 программы выбора.
SPORTY (СПОРТИВНЫЙ)	4 программы выбора.
CARDIO (КАРДИО)	Тренировочный режим с выбором целевого пульса.
WATT PROGRAM (ВАТТ- ПРОГРАММА)	Ватт-фиксированные программы.

ФУНКЦИОНАЛЬНЫЕ КНОПКИ:

UP (ВВЕРХ)	Кнопка увеличения любого параметра. Выбор настроек.
DOWN (ВНИЗ)	Кнопка уменьшения любого параметра. Выбор настроек.
MODE/ENTER (РЕЖИМ/ВВОД)	Подтверждает настройки или выбор параметра.
RESET (СБРОС)	Удержание кнопки в течение 2 секунд приведет к перезагрузке консоли. В режиме стоп или установки параметров кнопка возвращает в главное меню.
START/STOP (СТАРТ/СТОП)	Кнопка начала или завершения тренировки.
RECOVERY (ВОССТАНОВЛЕНИЕ)	Кнопка проверки восстановления пульса.
BODY FAT (ЖИРОАНАЛИЗАТОР)	В режиме остановки с помощью кнопки можно измерить процент жира в теле.

ФУНКЦИОНИРОВАНИЕ КОНСОЛИ

ВКЛЮЧЕНИЕ ПИТАНИЯ

Подключите источник питания, компьютер включится и отобразит все сегменты на LCD -дисплее в течение 2 секунд (рисунок 1).

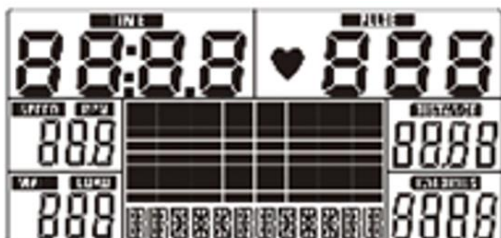


Рис. 1

ВЫБОР РЕЖИМА

Используйте UP/DOWN (ВВЕРХ/ВНИЗ) для выбора режима тренировки: MANUAL (РУЧНОЙ РЕЖИМ) (рисунок 2) → BEGINNER (НАЧАЛЬНЫЙ) (рисунок 3) → ADVANCE (ПРОДВИНУТЫЙ) (рисунок 4) → SPORTY (СПОРТИВНЫЙ) (рисунок 5) → CARDIO (КАРДИО) (рисунок 6) → WATT PROGRAM (ВАТТ- ПРОГРАММА) (рисунок 7).



Рис. 2



Рис. 3



Рис. 4



Рис. 5



Рис. 6



Рис. 7

MANUAL (РУЧНОЙ РЕЖИМ)

Нажмите кнопку START (СТАРТ) на главном меню и начните тренировку в ручном режиме управления.

1. Используйте кнопки UP/DOWN (ВВЕРХ/ВНИЗ) для выбора программы, выберете MANUAL (РУЧНОЙ РЕЖИМ) и нажмите кнопки MODE/ENTER (РЕЖИМ/ВВОД) для перехода.

2. Используя кнопки UP/DOWN (ВВЕРХ/ВНИЗ), установите TIME (ВРЕМЯ) (рисунок 8), DISTANCE (РАССТОЯНИЕ) (рисунок 9), CALORIES (КАЛОРИИ) (рисунок 10) и PULSE (ПУЛЬС) (рисунок 11), нажмите кнопки MODE/ENTER (РЕЖИМ/ВВОД) для подтверждения.

3. Нажмите START/STOP (СТАРТ/СТОП) для начала тренировки, используйте кнопки UP/DOWN (ВВЕРХ/ВНИЗ) для изменения нагрузки тренировки. Уровень нагрузки отображается в окне WATT, если значение не регулировать в течение 3 секунд, то дисплей переключится на отображение WATT (БАТТ-ПРОГРАММА) (рисунок 12).

4. Используйте START/STOP (СТАРТ/СТОП) для приостановки, используйте RESET (СБРОС) для возврата в главное меню.



Рис. 8



Рис. 9



Рис. 10



Рис. 11



Рис. 12

BEGINNER (РЕЖИМ ДЛЯ НАЧИНАЮЩИХ)

1. Используйте кнопки UP/DOWN (ВВЕРХ/ВНИЗ) для выбора программы, выберете BEGINNER (РЕЖИМ ДЛЯ НАЧИНАЮЩИХ) и нажмите кнопки MODE/ENTER (РЕЖИМ/ВВОД) для перехода.

2. Используйте кнопки UP/DOWN (ВВЕРХ/ВНИЗ) для выбора программы для начинающих 1~4 (рисунок 13) и нажмите кнопки MODE/ENTER (РЕЖИМ/ВВОД) для перехода.

3. Используйте кнопки UP/DOWN (ВВЕРХ/ВНИЗ) для установки TIME (ВРЕМЯ).

4. Нажмите START/STOP (СТАРТ/СТОП) для начала тренировки, используйте кнопки UP/DOWN (ВВЕРХ/ВНИЗ) для изменения нагрузки тренировки.
5. Используйте START/STOP (СТАРТ/СТОП) для приостановки тренировки, используйте RESET (СБРОС) для возврата в главное меню.



Рис.13

ADVANCE (РЕЖИМ ДЛЯ ПРОДВИНУТЫХ)

1. Используйте кнопки UP/DOWN (ВВЕРХ/ВНИЗ) для выбора программы, выберете ADVANCE (РЕЖИМ ДЛЯ ПРОДВИНУТЫХ) и нажмите кнопки MODE/ENTER (РЕЖИМ/ВВОД) для перехода.
2. Используйте кнопки UP/DOWN (ВВЕРХ/ВНИЗ) для выбора программы для продвинутых 1~4 (рисунок 14) и нажмите кнопки MODE/ENTER (РЕЖИМ/ВВОД) для перехода.
3. Используйте кнопки UP/DOWN (ВВЕРХ/ВНИЗ) для установки TIME (ВРЕМЯ).
4. Нажмите START/STOP (СТАРТ/СТОП) для начала тренировки, используйте кнопки UP/DOWN (ВВЕРХ/ВНИЗ) для изменения нагрузки тренировки.
5. Используйте START/STOP (СТАРТ/СТОП) для приостановки тренировки, используйте RESET (СБРОС) для возврата в главное меню.

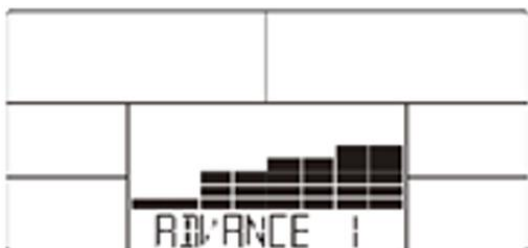


Рис. 14

SPORTY (СПОРТИВНЫЙ РЕЖИМ)

1. Используйте кнопки UP/DOWN (ВВЕРХ/ВНИЗ) для выбора программы, выберете SPORTY (СПОРТИВНЫЙ РЕЖИМ) и нажмите кнопки MODE/ENTER (РЕЖИМ/ВВОД) для перехода.
2. Используйте кнопки UP/DOWN (ВВЕРХ/ВНИЗ) для выбора программы спортивного режима 1~4 (рисунок 15) и нажмите кнопки MODE/ENTER (РЕЖИМ/ВВОД) для перехода.
3. Используйте кнопки UP/DOWN (ВВЕРХ/ВНИЗ) для установки TIME (ВРЕМЯ).
4. Нажмите START/STOP (СТАРТ/СТОП) для начала тренировки, используйте кнопки UP/DOWN (ВВЕРХ/ВНИЗ) для изменения нагрузки тренировки.

5. Используйте START/STOP (СТАРТ/СТОП) для приостановки тренировки, используйте RESET (СБРОС) для возврата в главное меню.



Рис.15

CARDIO (КАРДИО РЕЖИМ)

1. Используйте кнопки UP/DOWN (ВВЕРХ/ВНИЗ) для выбора программы тренировки, выберите CARDIO и нажмите кнопки MODE/ENTER (РЕЖИМ/ВВОД) для перехода.
2. Используйте кнопки UP/DOWN (ВВЕРХ/ВНИЗ) для установки AGE (ВОЗРАСТ) (рисунок 16).
3. Используйте кнопки UP/DOWN (ВВЕРХ/ВНИЗ), чтобы выбрать 55% (рисунок 17), 75%, 90% или TAG (ЦЕЛЕВОЙ ПУЛЬС) (по умолчанию:100).
4. Используйте кнопки UP/DOWN (ВВЕРХ/ВНИЗ) для установки TIME (ВРЕМЯ).
5. Используйте (СТАРТ/СТОП) для приостановки тренировки, используйте RESET (СБРОС) для возврата в главное меню.



Рис. 16



Рис. 17

WATT (ВАТТ-ПРОГРАММА)

1. Используйте кнопки UP/DOWN (ВВЕРХ/ВНИЗ) для выбора программы WATT и нажмите кнопки MODE/ENTER (РЕЖИМ/ВВОД) для перехода.
2. Используйте кнопки UP/DOWN (ВВЕРХ/ВНИЗ) для установки уровня нагрузки (WATT по умолчанию: 120, рисунок 18).
3. Используйте кнопки UP/DOWN (ВВЕРХ/ВНИЗ) для установки TIME (ВРЕМЯ).
4. Нажмите START/STOP (СТАРТ/СТОП) для начала тренировки, используйте кнопки UP/DOWN (ВВЕРХ/ВНИЗ) для изменения нагрузки тренировки.
5. Используйте (СТАРТ/СТОП) для приостановки тренировки (включении паузы), используйте RESET (СБРОС) для возврата в главное меню.



Рис.18

RECOVERY (ВОССТАНОВЛЕНИЕ)

После тренировки удерживайте датчики пульса и нажмите кнопку RECOVERY (ВОССТАНОВЛЕНИЕ). Отображение всех функций остановится, за исключением TIME (ВРЕМЯ). Параметр TIME (ВРЕМЯ) начнет обратный отсчет с 00:60 до 00:00 (рисунок 19). Затем на мониторе появится оценка качества восстановления частоты пульса со значениями F1, F2... F6. F1- лучший результат, F6 – худший (рисунок 20). Продолжайте тренироваться, чтобы улучшить восстановление сердечного ритма. Нажмите кнопку RECOVERY (ВОССТАНОВЛЕНИЕ) еще раз для возврата в главное меню.



Рис. 19



Рис. 20

BODY FAT (ЖИРОАНАЛИЗАТОР)

1. В режиме остановки нажмите кнопку BODY FAT (ЖИРОАНАЛИЗАТОР), чтобы начать измерение процента жира в теле.

2. Нужно ввести GENDER (ПОЛ), AGE (ВОЗРАСТ), HEIGHT (РОСТ) И WEIGHT (ВЕС) пользователя (рисунок 21), а затем приступить к измерению.

3. Во время измерения необходимо держать обе руки на поручнях. На LCD-дисплее будет отображаться "=" (рисунок 22) в течение 8 секунд, пока компьютер не закончит измерение.

4. На LCD-дисплее в течение 30 секунд будут отображаться BODY FAT, процентное содержание жира в организме (рисунок 23), BMI (Индекс Массы Тела) (рисунок 24).

6. Сообщение об ошибке:

*На LCD-дисплее отображается "==" (рисунок 25) - это означает, что руки расположены неправильно на датчиках пульса, или нагрудный ремень неправильно надет.

*E-1 – сигнал пульса не обнаружен.

*E-4 – процент жира в теле ниже 5 или превышает 50, а результат ИМТ ниже 5 или превышает 50 (рисунок 26).

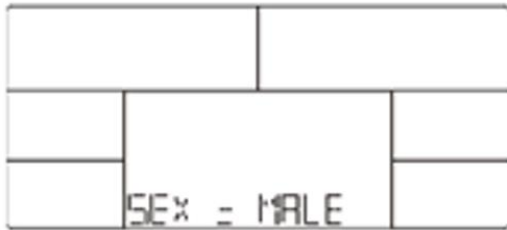


Рис. 21



Рис. 22

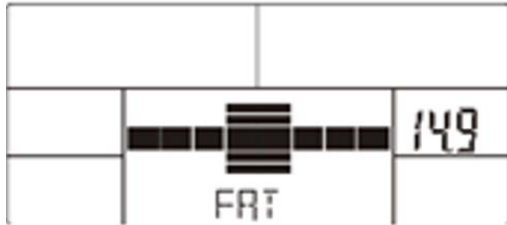


Рис. 23



Рис. 24



Рис. 25



Рис. 26

Приложения

IConsole+Training



(Скачать)



(Скачать)

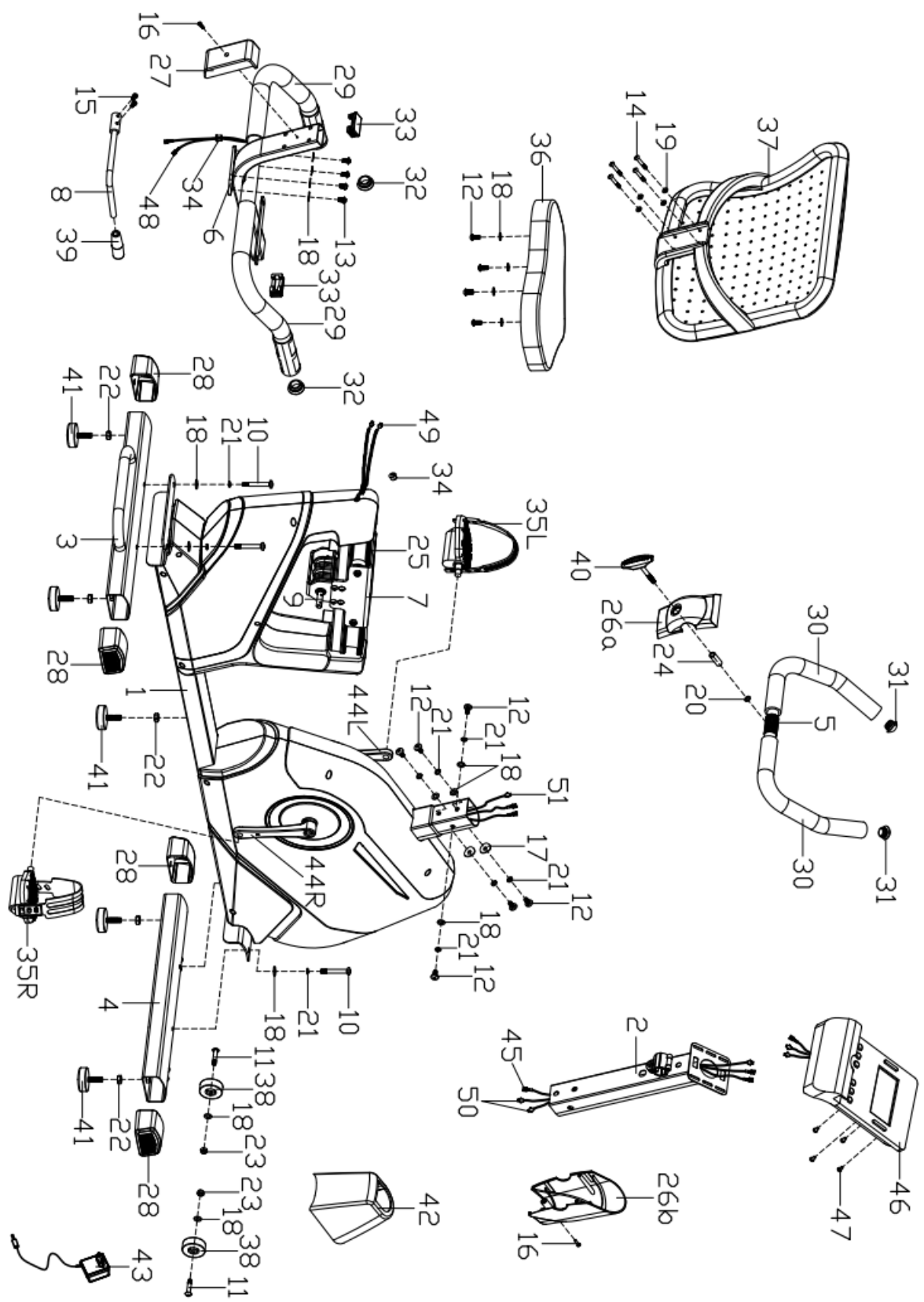


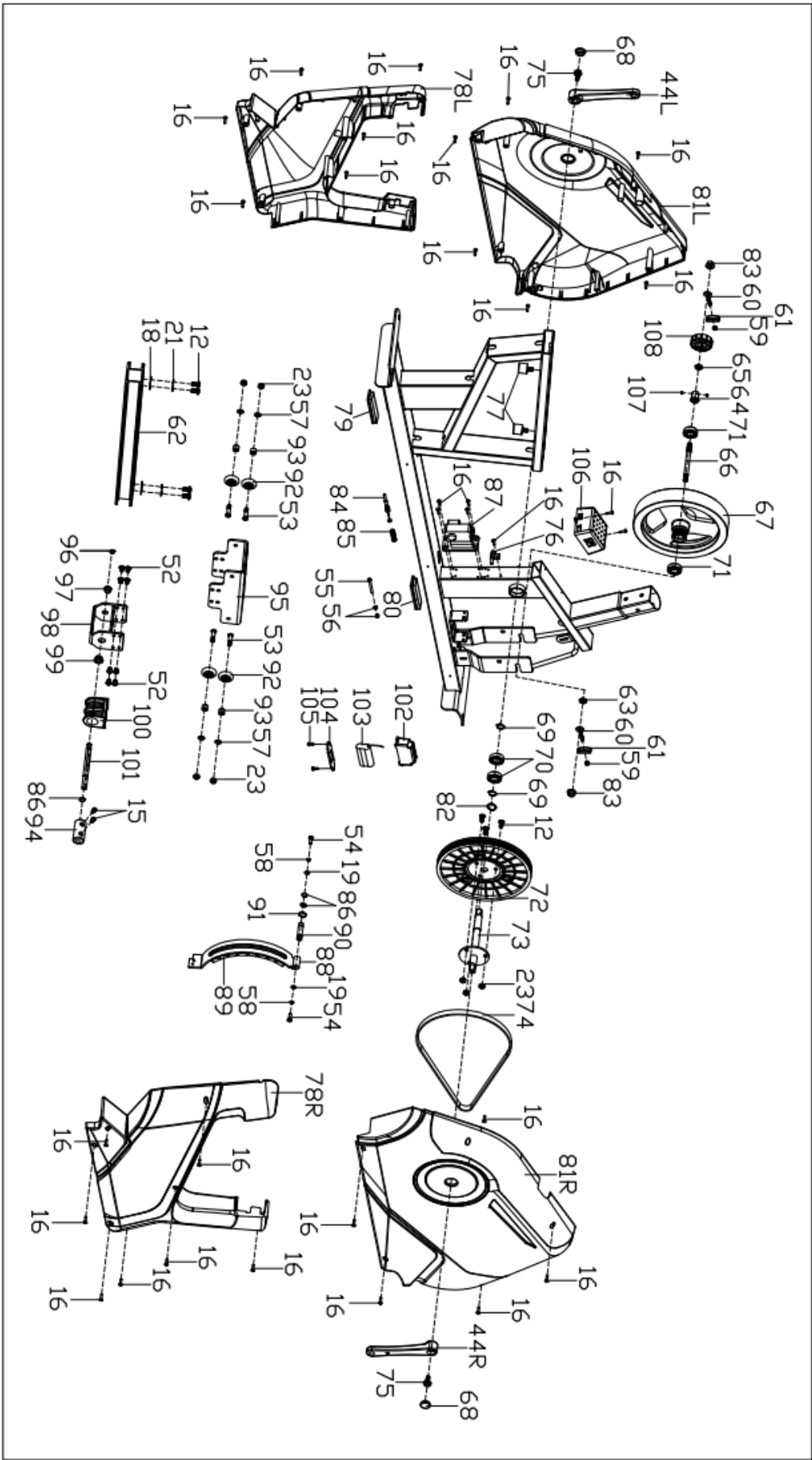
1. Данная консоль может подключаться к приложению на телефоне по Bluetooth.
2. Как только консоль будет подключена к телефону по Bluetooth, отображение консоли пропадет.

Внимание:

1. Через 4 минуты бездействия консоль перейдет в режим энергосбережения. Нажатие любой кнопки приведет к включению консоли.
2. Если дисплей выдает ошибки, выньте кабель из розетки и подключите снова.

Схема тренажера в разобранном виде





Список запчастей

№	Описание	Кол-во	№	Описание	Кол-во
1	Основная рама	1	27	Защитный кожух	1
2	Вертикальная стойка руля	1	28	Заглушка	4
3	Задний стабилизатор	1	29	Неопрен 1	2
4	Передний стабилизатор	1	30	Неопрен 2	2
5	Направляющая	1	31	Круглая заглушка 1	2
6	Стойка сиденья	1	32	Круглая заглушка 2	2
7	Рама сиденья	1	33	Квадратная заглушка	2
8	Регулировочная ручка	1	34	Заглушка	2
9	Держатель	1	35L/R	Педаль	1 пара
10	Шестигранный болт M8x60xL20	4	36	Сиденье	1
11	Шестигранный болт M8x38xL12	2	37	Спинка сиденья	1
12	Шестигранный болт M8x15	17	38	Ролик	2
13	Шестигранный болт M8x12	4	39	Поручень	1
14	Шестигранный болт M6x40	4	40	T-образная ручка	1
15	Шестигранный болт M6x10	4	41	Регулировочная накладка	5
16	Винт ST4.2x18	33	42	Защитный кожух	1
17	Дуговая шайба $\phi 20 \times d 8.5 \times R 30$	2	43	Адаптер	1
18	Плоская шайба D19xd8x1.5	22	44L/R	Кронштейн	1 пара
19	Плоская шайба D12xd6x1	6	45	Кабель	1
20	Плоская шайба D13xd8x1.5	1	46	Консоль	1
21	Пружинная шайба D8	14	47	Винт M5x10	4
22	Шестигранная гайка M10	5	48	Кабель датчиков измерения пульса	2
23	Нейлоновая гайка M8	9	49	Кабель датчиков измерения пульса 1	2
24	Пластиковая втулка $\phi 13 \times 2 \times 35$	1	50	Кабель датчиков измерения пульса 2	2
25	Направляющая	1	51	Кабель	1
26a/b	Защитный кожух	1 пара			
52	Шестигранный винт M8x10	8	81L/R	Кожух цепи	1
53	Шестигранный болт M8x30	4	82	Шайба $\phi 17$	1
54	Шестигранный болт M6x15	2	83	Гайка	2
55	Шестигранный болт M5 x L60	1	84	Кабель	1
56	Шестигранный болт M5	2	85	Пружина	1
57	Прокладка D19xD8x0.5	4	86	Кольцо вала D12	3
58	Пружинная шайба D6	2	87	Двигатель	1
59	Шестигранная гайка M6	2	88	Магнитная пластина	1
60	Болт	2	89	Квадратный магнит	8
61	Регулируемая U-образная накладка цепи	2	90	Вал магнитной пластины	1
62	Направляющая	1	91	Шайба $\phi 12$	1
63	Гайка	1	92	Ролик	4
64	Фиксирующая втулка	1	93	Втулка	4
65	Гайка	1	94	Зажим	1
66	Ось	1	95	Фиксатор сиденья	1
67	Колесо	1	96	Кольцо вала D10	1
68	Кожух кронштейна	2	97	Маленькая втулка	1
69	Кольцо D17	2	98	Держатель	1
70	Подшипник 6003	2	99	Большая втулка	1
71	Подшипник 6000	2	100	Верхний прижимной блок	1
72	Шкив ремня	1	101	Вал	1
73	Вал	1	102	Винт M5x16	2
74	Ремень	1	103	Батарейный отсек	1
75	Болт	2	104	Батарейка	1
76	Индуктор	1	105	Нижний кожух батарейного отсека	1
77	Прокладка	2	106	Плата в сборке	1
78L/R	Левый и правый кожухи	1 пара	107	Шестигранный винт M5x 4	2
79	Квадратная заглушка 1	1	108	Генератор	1
80	Квадратная заглушка 2	1			

Технические характеристики

Посадка	горизонтальная
Привод	передний
Тип рамы	высокопрочная с антикоррозийной обработкой, покраска в один слой
Система нагружения	генераторная magicFLOW™ PLUS GENERATOR
Количество уровней нагрузки	16
Вес маховика, кг	25 BioFusion™
Тип педального узла	трехкомпонентный шатун
Педали	прорезиненные с регулируемыми ремешками
Сиденье	эргономичное, повышенной комфортности со спинкой и поручнями
Виды регулировки положения сиденья	по горизонтали
Рукоятки	стандартные с оплеткой из пенорезины
Регулировка положения руля	есть
Измерение пульса	есть
Сопряжение с кардиодатчиками	да (приобретается отдельно)
Тип консоли	синий LCD дисплей с яркой белой индикацией время, скорость, дистанция, калории, пульс, нагрузка, профиль программы, обороты в минуту, ВАТТы
Показания консоли	
Общее количество программ	14
Спецификация программ	быстрый старт, ручной режим, пользовательские программы, 6 предустановленных программ, 4 пульсозависимые программы, жиροанализатор, восстановление
Интеграционные технологии	Bluetooth для работы с тренировочным мобильным приложением (Kinomap™)
Язык интерфейса	русский и английский
Подставка под планшет/смартфон	да
Дополнительные особенности тренажера	сенсорные датчики на поручнях для измерения пульса; сопряжение с нагрудным кардиодатчиком Bluetooth (приобретается отдельно)
Транспортировочные ролики	да
Компенсаторы неровностей пола	да
Тип пластика	ABS пластик из исходного сырья
Длина в рабочем состоянии, см	167
Ширина в рабочем состоянии, см	66
Высота в рабочем состоянии, см	104
Вес нетто, кг	35
Вес брутто, кг	39
Максимальный вес пользователя, кг	150
Подключение к сети	встроенный генератор
Энергосбережение	да
Страна изготовления	КНР
Производитель	Fitathlon Group (подразделение в Германии)

Оборудование сертифицировано в соответствии с Техническим Регламентом Таможенного Союза.

*Производитель оставляет за собой право вносить изменения в конструкцию тренажера, не ухудшающие значительно его основные технические характеристики.

Все актуальные изменения в конструкции либо технических спецификациях изделия отражены на официальном сайте поставщика оборудования ООО «ФИТАТЛОН»:
www.fitathlon.ru

Последнюю версию Руководства пользователя можно найти на сайте поставщика ООО «ФИТАТЛОН»:
www.fitathlon.ru



Внимание

Тренажер предназначен для домашнего использования.

