

RW700 PRO

ГРЕБНОЙ ТРЕНАЖЕР



РУКОВОДСТВО ПОЛЬЗОВАТЕЛЯ



Сборка



Управление



Сервис



FITATHLON

Ссылка на наш канал
на youtube:
youtube.com/@fitathlon



Наведите камеру телефона на QR код, чтобы получить больше информации об оборудовании.

Обращаем ваше внимание, что на вашу модель оборудования может не быть видеопояснений. Мы очень стараемся как можно скорее решить эту задачу.

Уважаемый покупатель!

Поздравляем с удачным приобретением! Вы приобрели современный тренажер, который, как мы надеемся, станет Вашим лучшим помощником. Он сочетает в себе передовые технологии и современный дизайн. Постоянно используя этот тренажер, Вы сможете укрепить сердечно-сосудистую систему и приобрести хорошую физическую форму. Надеемся, что данная модель удовлетворит все Ваши требования.

Прежде чем приступить к эксплуатации тренажера, внимательно изучите настоящее руководство и сохраните его для дальнейшего использования. В случае возникших дополнительных вопросов обратитесь к продавцу или в сервисный центр, который проконсультирует Вас и поможет устранить возникшую проблему.

Обязательно сохраняйте инструкцию по эксплуатации, это поможет Вам по прошествии времени вспомнить о функциях тренажера и правилах его использования.

Если у Вас возникли какие-либо вопросы по эксплуатации данного тренажера, свяжитесь со службой технической поддержки или уполномоченным дилером, у которого Вы приобрели тренажер.



Внимание!

Перед тем как приступить к тренировкам, настоятельно рекомендуем пройти полное медицинское обследование, особенно если у Вас есть наследственная предрасположенность к повышенному давлению или сердечно-сосудистым заболеваниям. Неправильное или чрезмерно интенсивное выполнение упражнений может повредить Вашему здоровью.

Транспортировка и эксплуатация тренажера

1. Тренажер должен транспортироваться только в заводской упаковке;
2. Заводская упаковка не должна быть повреждена и нарушена;
3. При транспортировке тренажер должен быть надежно защищен от дождя, влаги, атмосферных осадков, механических повреждений.

Хранение тренажера

Тренажер рекомендуется хранить и использовать только в сухих отапливаемых помещениях со следующими значениями:

- Температура: +10-+35С;
- Влажность: 50 -75%.

Если Ваш тренажер перевозился или хранился при низкой температуре или в условиях высокой влажности (имеет следы конденсации влаги), необходимо перед эксплуатацией выдержать его в нормальных условиях не менее 4 часов, и только после этого можно приступить к эксплуатации.

Рекомендации по сборке

Перед сборкой тренажера тщательно изучите ее последовательность и выполняйте все рекомендации. Используйте для сборки приложенный или рекомендуемый инструмент. Убедитесь, что в наличии имеются все детали и инструменты и они не имеют повреждений. Не прикладывайте чрезмерных усилий к инструменту при сборке во избежание травм и повреждения элементов конструкции тренажера. Сначала соберите все элементы конструкции, неплотно закрепив (не затягивая до конца) гайки и болты, и, убедившись, что конструкция собрана правильно, окончательно затяните их.

Каждый тренажер на заводе проходит проверку качества. Это необходимо, чтобы убедиться в корректной работе всех узлов тренажера.

При этом может потребоваться частичная или полная сборка (зависит от конкретной модели). В связи с этим в местах соединений элементов тренажера могут остаться следы сборки, стыковки деталей и использования технологического крепежа.

Перед тем как начать тренировку

Перед первым занятием проверьте, правильно ли была проведена сборка тренажера. Ознакомьтесь со всеми функциями и настройками тренажера и проводите тренировки в строгом соответствии с инструкцией по эксплуатации. Перед началом тренировки убедитесь, что все защитные элементы надежно установлены и закреплены, проверьте надежность механических и электрических соединений. Установите тренажер на ровную нескользящую поверхность, оставляя с каждой стороны не менее 0,9 м свободного пространства. Для снижения шума и вибраций рекомендуется использовать и подкладывать под тренажер специальные резиновые коврики, также это позволит избежать царапин, сколов и вмятин, если напольное покрытие в Вашем доме выполнено из деликатных материалов (паркетная доска, штучный паркет, натуральный линолеум, пробковое покрытие и т. п.).

Выбор места для тренажера

Место, где установлен тренажер, должно быть хорошо освещенным и проветриваемым. Установите тренажер на твердой, ровной поверхности так, чтобы расстояние от стены или других предметов было достаточным.

Рекомендуемое пространство должно быть не менее 70 см по бокам, не менее 30 см перед оборудованием, не менее 110 см позади него.

В случае неисправности или поломки необходимо обеспечить доступ к оборудованию для сервисного инженера.

Свободное пространство сзади тренажера обеспечит Вам комфортный подход к тренажеру и спуск с него.

Если Вы ставите тренажер на ковер, необходимо подложить под него коврик из твердого пластика, чтобы предохранить ковер и оборудование от возможных повреждений. Также это позволит избежать царапин, сколов и вмятин, если напольное покрытие в Вашем доме выполнено из деликатных материалов (паркетная доска, штучный паркет, натуральный линолеум, пробковое покрытие и т. п.)

Не размещайте тренажер в помещениях с высокой влажностью, например, рядом с парной, сауной или закрытым бассейном. Водяные пары или хлор могут отрицательно повлиять на электронные и другие компоненты тренажера.

Рекомендации по уходу и техническому обслуживанию тренажера

Регулярное и своевременное техническое обслуживание продлевает срок службы тренажера и сводит Ваши обращения в сервисную службу до минимума. Своевременное проведение технического обслуживания является обязательным условием для сохранения гарантии на тренажер. Для этого мы рекомендуем Вам выполнять следующие профилактические процедуры.

Общие рекомендации по уходу

Перед любым обслуживанием обязательно отключайте тренажер от электрической сети. К обслуживанию можно приступать примерно через 60 секунд, когда произойдет полное обесточивание внутренних электрических цепей тренажера. Регулярно осматривайте Ваш тренажер на предмет отсутствия посторонних предметов, пыли и грязи в тренажере

Не применяйте абразивные препараты, агрессивные жидкости для чистки рабочих поверхностей тренажера – ацетон, бензин, уайт-спирит, бензол и их производные - во избежание повреждения лакокрасочных покрытий и пластиковых деталей. Для ухода рекомендуется применять слегка смоченную нейтральным раствором моющей жидкости (слабощелочной мыльный раствор) ткань с последующей протиркой сухой тканью.

ЕЖЕДНЕВНО (ПОСЛЕ КАЖДОЙ ТРЕНИРОВКИ)

Почистите и осмотрите тренажер, выполнив следующие действия:

- Рекомендуем вам ежедневно протирать тренажер влажной тканью с мягким чистящим средством (мыльный раствор), не содержащим этилового или нашатырного спирта.

ЕЖЕНЕДЕЛЬНО

- Проверьте горизонтальное положение тренажёра. В случае необходимости выровняйте его с помощью регулируемых ножек по уровню пола;
- Протрите детали тренажёра: консоль, поручни, направляющие роликов от пыли, грязи и пота.
- Пропылесосьте пространство под и вокруг тренажёра;

! ЕЖЕМЕСЯЧНО – ВАЖНО

- Проверьте затяжку винтов на всех резьбовых соединениях тренажера;
- Убедитесь в отсутствии люфта после затяжки винтов;
- Удалите грязь из направляющих сиденья, накладок в педалях
- Убедитесь в отсутствие сколов и трещин на пластиковых декоративных элементах оборудования;
- Проверьте работу регулятора нагрузки во всем диапазоне его значений;
- Проверьте работу дисплея консоли на каждой из программ тренировок. При значительном снижении контрастности изображения на дисплее, замените в нем элементы питания (там, где они есть конструктивно).

! ЕЖЕКВАРТАЛЬНО – ОЧЕНЬ ВАЖНО

- Проверьте ось шкива на предмет люфта;
- Проверьте крепление маховика;
- Оцените состояние подшипников, роликов каретки сидения на предмет люфта относительно посадочного места.

Для выполнения работ по техническому обслуживанию и ремонту тренажёра рекомендуем обращаться к специалистам сервисного центра.

Электробезопасность (для тренажеров с питанием от сети)

Соблюдайте все меры предосторожности, принятые при работе с электрическим оборудованием. Тренажер должен подключаться только к заземленной розетке. Это снижает риск удара током при поломке или сбое в работе. Тренажер снабжен шнуром с жилой для заземления и вилкой с ножкой заземления. Вставьте вилку в соответствующую питающую розетку, установленную и заземленную с соблюдением действующих нормативов. Перед каждым использованием осмотрите электрический соединительный шнур на предмет отсутствия его повреждений.

Неправильное подключение может стать причиной удара током. Если у Вас возникли сомнения в правильности заземления, обратитесь к электрику или представителю сервисной службы. Не меняйте вилку тренажера. Если комплектуемая вилка не подходит к Вашей розетке, обратитесь к электрику и установите нужную розетку. Не применяйте дополнительные электрические удлинители, переходные адаптеры между электрической сетью и тренажером. Это может нарушить работу системы УЗО и увеличить риск поражения электрическим током, а также явиться обоснованным отказом в гарантийном обслуживании. Не прячьте шнур питания под ковер и не ставьте на него предметы, способные пережать или повредить его. Не допускайте, чтобы шнур питания касался нагретых поверхностей. В случае скачка напряжения в некоторых тренажерах предусмотрено автоматическое отключение.



Внимание!

Пользуйтесь только оригинальным адаптером (блок питания) для подключения тренажёра к электросети (там, где он есть конструктивно). Подключение адаптера с другими параметрами приведёт к выходу из строя электронных блоков управления вашего тренажёра.

Полезные советы

- Можно добавить в свой план занятий аэробные упражнения — ходьбу, бег трусцой, плавание, танцы или езду на велосипеде. Постоянно контролируйте пульс. Если у вас нет электронного кардиодатчика, уточните у врача, как измерять пульс вручную на запястье или шее. Определите целевую ЧСС;
- Пейте достаточно воды во время тренировки, так как организм активно теряет влагу и важно восстанавливать водный баланс, чтобы избежать обезвоживания. Не пейте слишком много холодной воды и напитков, их температура должна быть комнатной;
- Тренажёр не является медицинским прибором.
- **ПОЧЕМУ В ДОМАШНИХ УСЛОВИЯХ ТРЕНАЖЕР ЗВУЧИТ ГРОМЧЕ, ЧЕМ В МАГАЗИНЕ?** В условиях демонстрационного зала возникает впечатление, что все тренажёры звучат тише, так как фоновый уровень шума там выше, чем у вас дома. Кроме того, цементный пол с ковролином приглушает звуки, по сравнению с паркетными(деревянными) полами. Если тренажёр стоит рядом со стеной, это также усиливает отражение шума. Для приглушения уровня шума используйте специальный резиновый коврик.

Гарантия

С условиями и сроками гарантии Вы можете ознакомиться на сайте <https://fitathlon.ru/fitathlon-service/guarantee.pdf>

Гарантия наших брендов является твердым обязательством по обеспечению высокого качества оборудования.

Перед покупкой и эксплуатацией рекомендуем ознакомиться с содержанием гарантийного талона, размещенного по указанной выше ссылке.

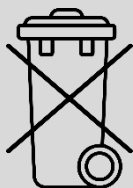
Обратите внимание, что сроки гарантии отличаются для тренажеров с разным уровнем использования: домашним, полупрофессиональным и коммерческим.

Авторизованные сервисные центры представлены по всей России. Наши профессионалы гарантируют качественное обслуживание и ремонт, следуя стандартам бренда.

Сохраняйте стикеры с уникальным серийным номером. Они являются залогом оказания гарантийного ремонта. При наличии стикера гарантийный талон не требуется.

С контактами сервисных центров можно ознакомиться на сайте <https://fitathlon.ru/fitathlon-service/>

Указания по утилизации



Данный тренажер не относится к бытовым отходам. **Пожалуйста, не выбрасывайте оборудование либо элементы питания вместе с бытовыми отходами**, для утилизации использованных элементов питания пользуйтесь действующими в Вашей стране системами возврата и сбора для утилизации.

Надлежащий отдельный сбор разобранных приборов, которые впоследствии отправятся на переработку, утилизацию или экологичное захоронение, способствует предотвращению возможных негативных воздействий на окружающую среду и здоровье человека, а также позволяет повторно использовать материалы, из которых изготовлено устройство. За незаконную утилизацию устройства пользователь может быть привлечен к административной ответственности, предусмотренной действующим законодательством.



Внимание

Тренажер предназначен для домашнего и коммерческого использования.

EAC

Инструкция по технике безопасности

Чтобы гарантировать безопасность, используйте данное оборудование правильно. Внимательно прочитайте приведенную ниже информацию перед использованием тренажера. Важно прочитать все данное руководство перед сборкой и использованием оборудования. Безопасное и эффективное использование может быть только в том случае, если оборудование собрано, обслуживается и используется надлежащим образом.

1. Проконсультируйтесь с врачом, чтобы определить, есть ли у вас какие-либо медицинские или физические заболевания, которые могут поставить под угрозу здоровье и безопасность или помешать использовать оборудование должным образом. Консультация врача необходима при приеме лекарств, которые влияют на частоту сердечных сокращений, кровяное давление или уровень холестерина;
2. Всегда следите за физическим состоянием во время тренировок. Неправильное использование тренажера может повлиять на здоровье. При наличии каких-либо симптомов (включая головную боль, боль в груди, нерегулярное сердцебиение, одышку, головокружение, тошноту), немедленно прекратите тренировку и проконсультируйтесь с врачом перед повторной тренировкой;
3. Не допускайте детей и домашних животных к тренажеру. Тренажер предназначен только для использования взрослыми;
4. Расположите тренажер на устойчивой и горизонтальной поверхности и положите защитный материал на пол или ковер, чтобы не повредить пол;
5. Убедитесь, что все болты и гайки правильно затянуты перед использованием тренажера. Безопасное использование тренажера может быть гарантировано только в том случае, если проводится регулярное техническое обслуживание и ремонт, а изношенные и сломанные детали также заменяются;
6. Прекратите использовать тренажер при обнаружении каких-либо неисправных деталей или, если услышите какой-либо странный шум. Убедитесь, что все проблемы устранены, прежде чем использовать тренажер снова;
7. Всегда надевайте соответствующую одежду и обувь, которые подходят для тренировки на тренажере. Не рекомендуется носить одежду свободного покроя, так как свободная одежда может затруднить работу тренажера и, возможно, стать причиной травмы;
8. Следует избегать хранения тренажера в очень холодных, жарких или влажных помещениях, так как это может привести к коррозии и другим связанным с ней проблемам;
9. Данное устройство предназначено только для использования внутри помещений. Максимальный вес пользователя указан в технических характеристиках;
10. Соблюдайте осторожность при перемещении данного оборудования, чтобы избежать травм;
11. Храните данное руководство по эксплуатации и инструменты для установки в безопасном месте;
12. Данный тренажер не предназначен для профессионального медицинского оздоровления.

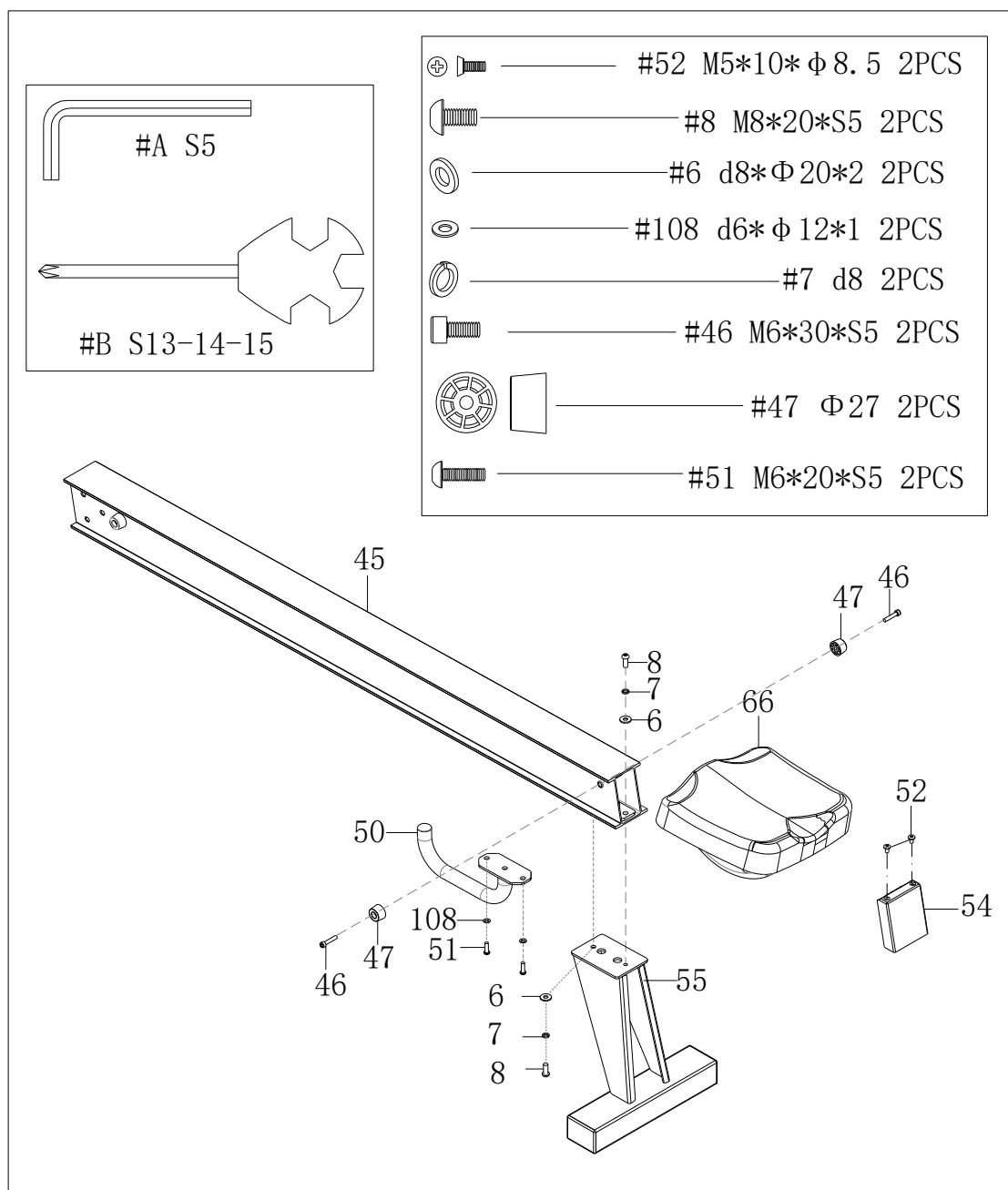
Инструкция по сборке тренажера



Внимание

Производитель оставляет за собой право вносить изменения в продукт без предварительного уведомления.

Шаг 1



а. Выверните болты (8), пружинные шайбы (7) и шайбы (6) из заднего стабилизатора (55) и направляющей (45) с помощью гаечного ключа (А), затем закрепите задний стабилизатор (55) на направляющей (45) с помощью болтов (8), пружинных шайб (7), шайбы (6) и гаечного ключа (А).

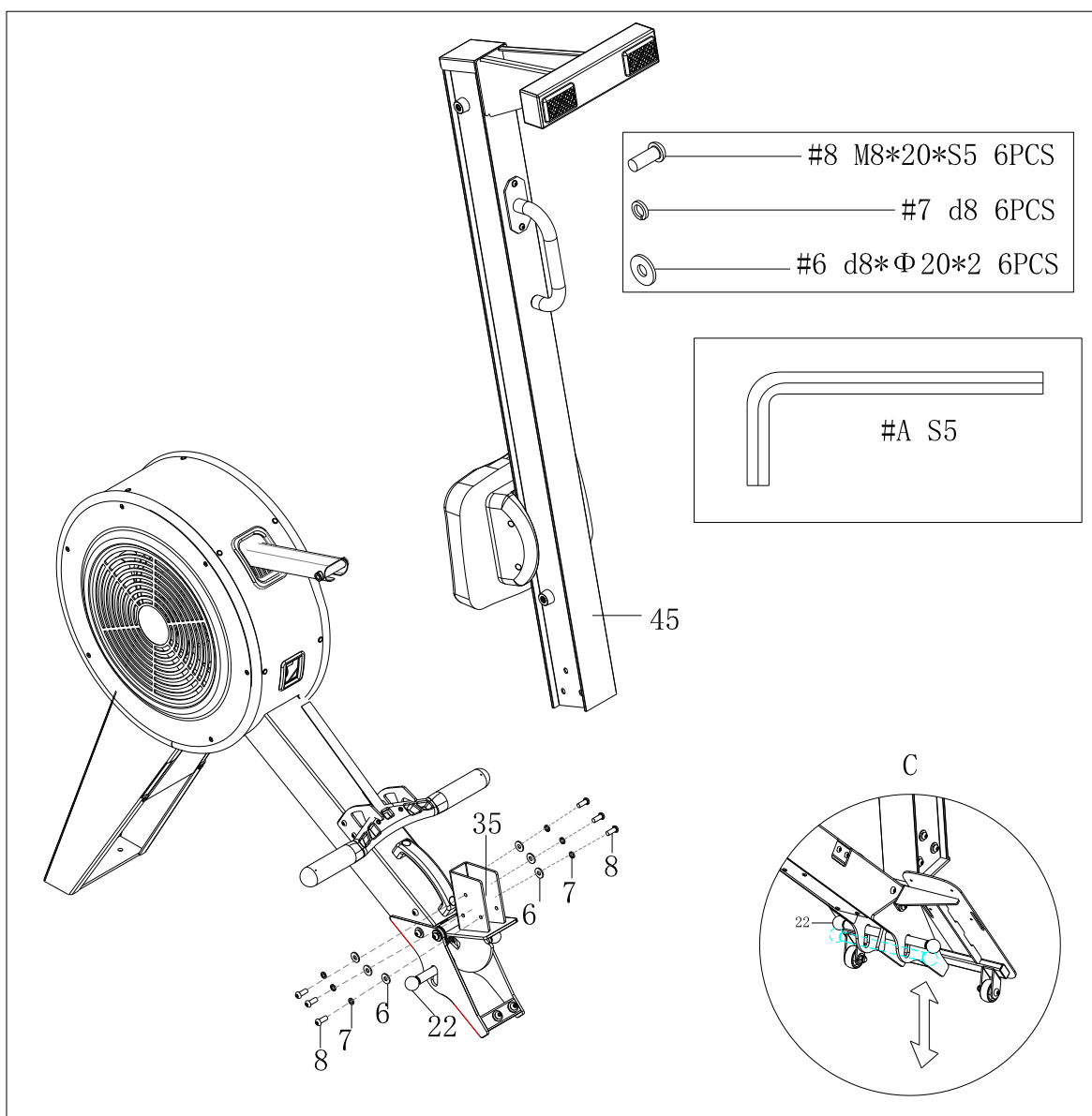
b. Выверните болты (51) и шайбы (108) из направляющей (45) с помощью гаечного ключа (A), а затем закрепите руль (50) на направляющей (45) с помощью болтов (51), шайб (108) и гаечного ключа (A).

c. Установите сиденье (66) на направляющей (45).

d. Установите ограничители (47) на направляющую (45) с помощью болтов (46) и гаечного ключа (A).

e. Выкрутите болты (52) из направляющей (45), а затем установите кожух (54) на направляющую (45) с помощью болтов (52) и гаечного ключа (B).

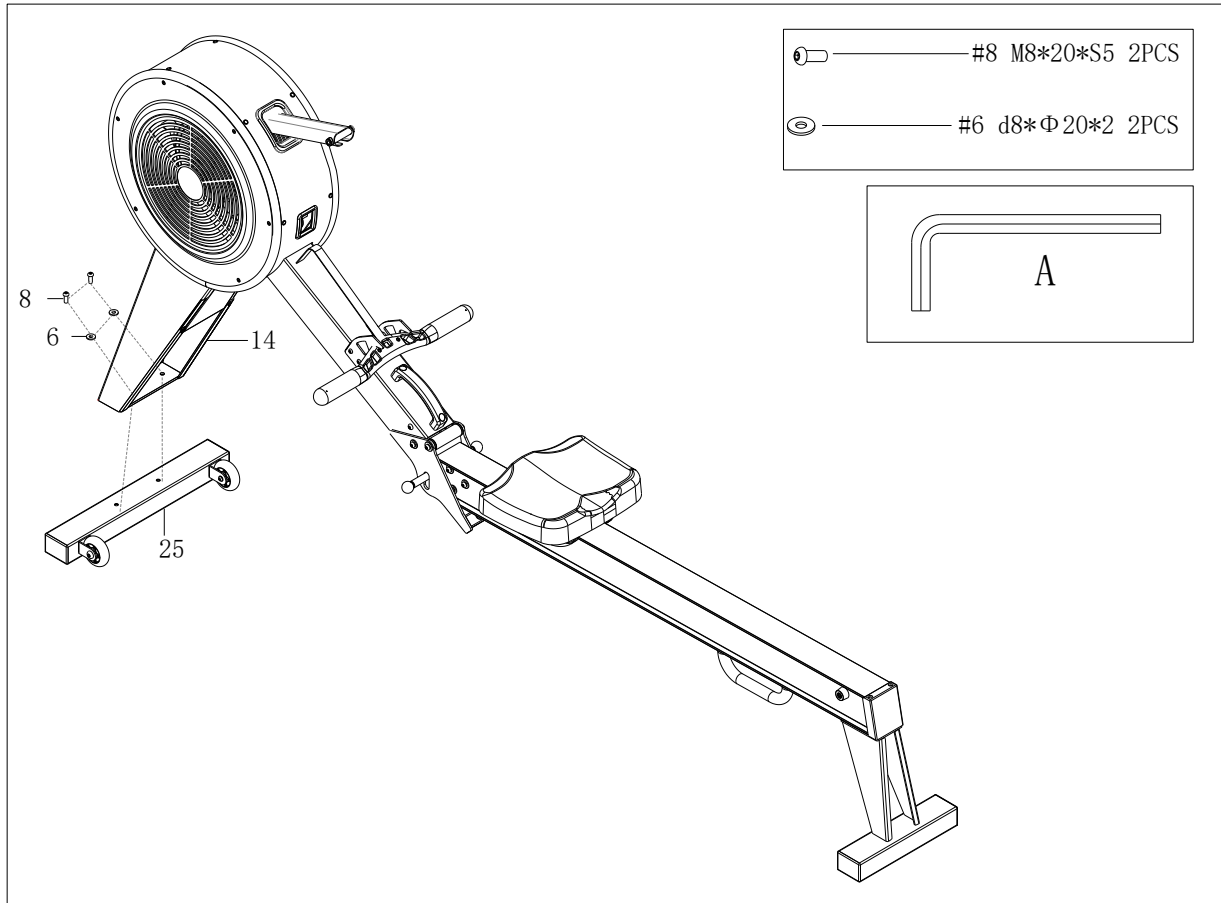
Шаг 2



a. Нажмите на регулятор (22), а затем поверните соединение направляющей (35) в положение, показанное на рисунке.

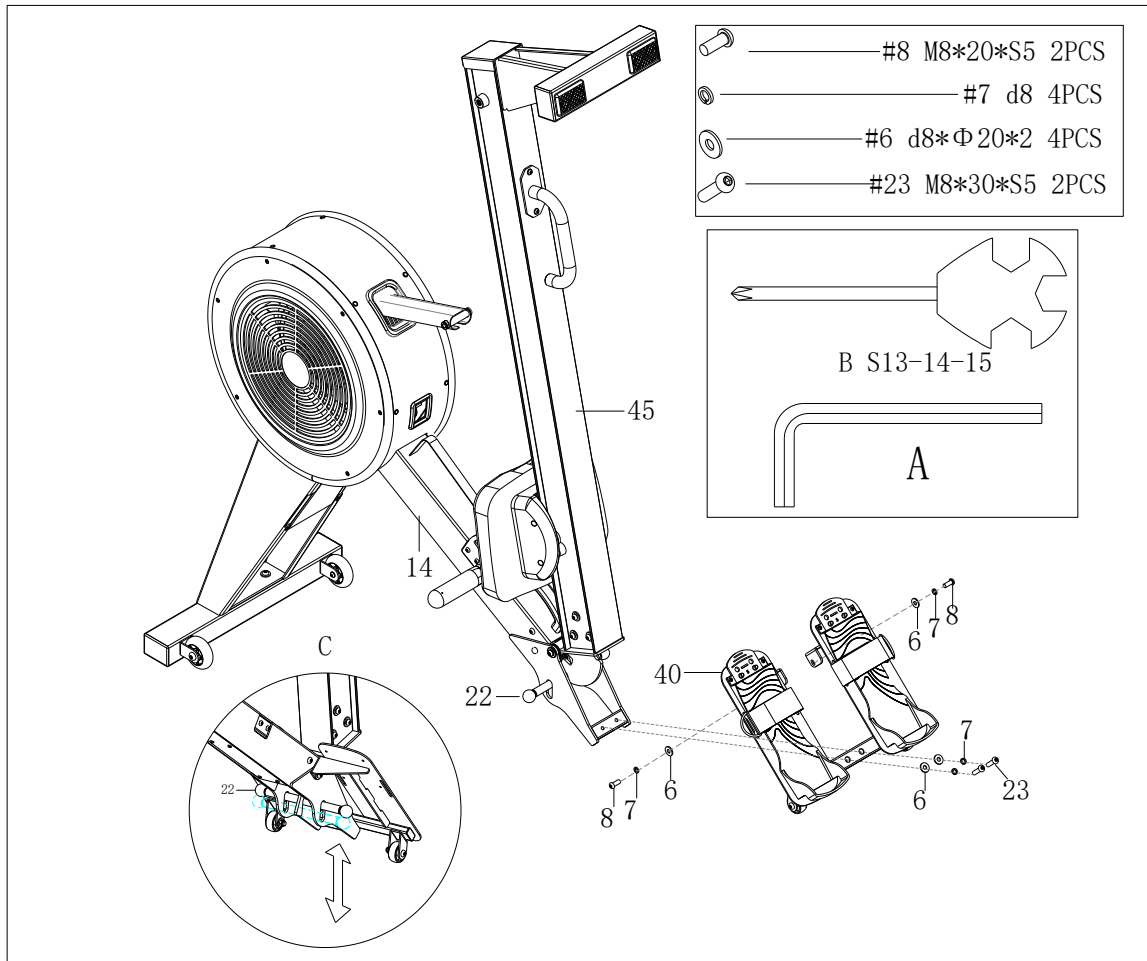
в. Выкрутите болты (8), пружинные шайбы (7) и шайбы (6) из соединения направляющей (35), а затем соедините направляющую (45) и соединение (35) с помощью болтов (8), пружинных шайб (7), шайб (6) и гаечного ключа (А).

Шаг 3



Выкрутите болты (8) и шайбы (6) из переднего стабилизатора (25) с помощью гаечного ключа (А). Закрепите передний стабилизатор (25) на основной раме (14) с помощью болтов (8) и шайб (6).

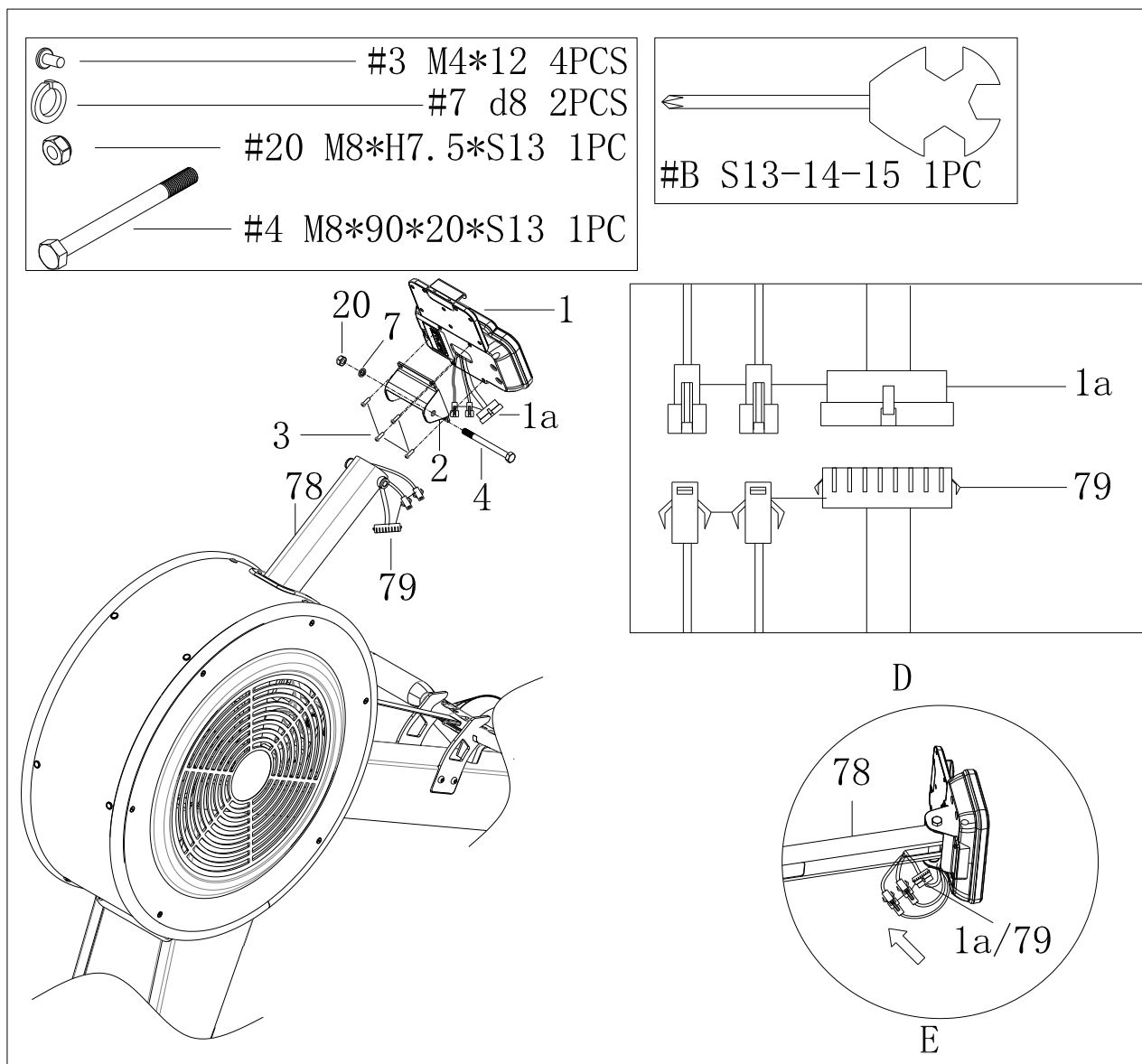
Шаг 4



а. Нажмите на регулятор (22), а затем поверните направляющую (45) в положение, показанное на рисунке.

б. Выкрутите болты (8), болты (23), пружинные шайбы (7) и шайбы (6) из основной рамы (14) с помощью гаечного ключа (А). Закрепите педали (40) на основной раме (14) с помощью болтов (8), болтов (23), пружинных шайб (7), шайб (6) и гаечного ключа (А).

Шаг 5



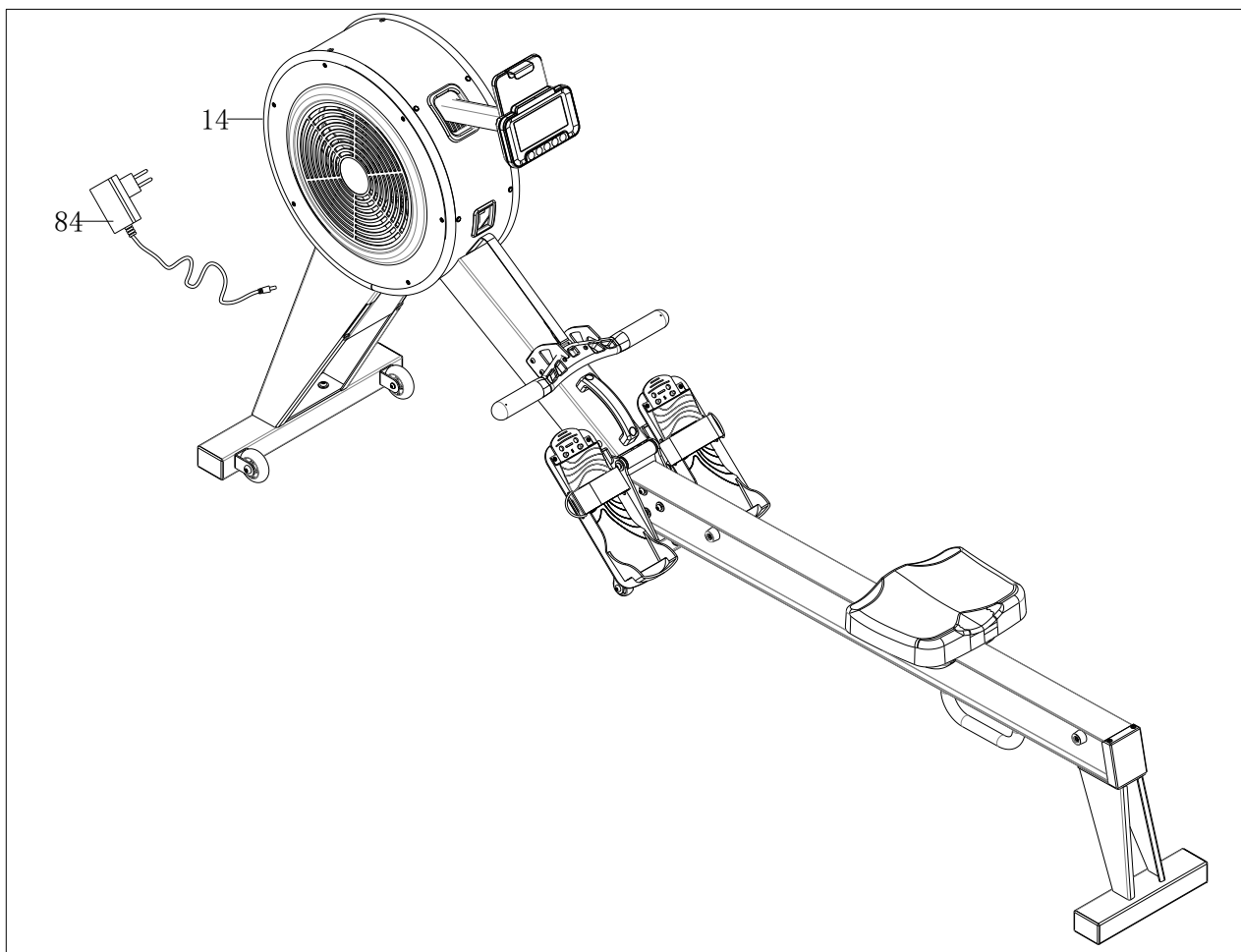
а. Выкрутите болты (3) из консоли (1) с помощью гаечного ключа (B). Установите консоль (1) на раму (2) и закрепите детали с помощью болтов (3).

б. Выкрутите болт (4), нейлоновую гайку (20) и пружинную шайбу (7) из рамы консоли (78) с помощью гаечного ключа (B). Затем закрепите раму консоли (2) на вертикальной стойке (78) с помощью болта (4), нейлоновой гайки (20), пружинной шайбы (7) и гаечного ключа (B).

в. Подсоедините кабель консоли (1а) и сигнальный кабель 1 (79), как показано на рисунке.

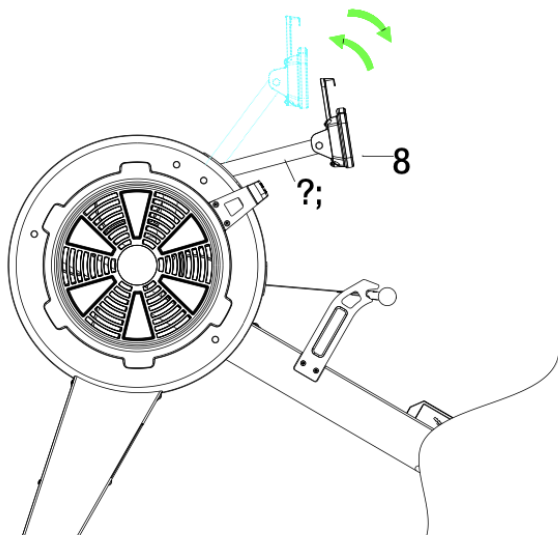
г. Вставьте кабели (1а и 79) обратно в вертикальную стойку (78), как показано на рисунке.

Шаг 6

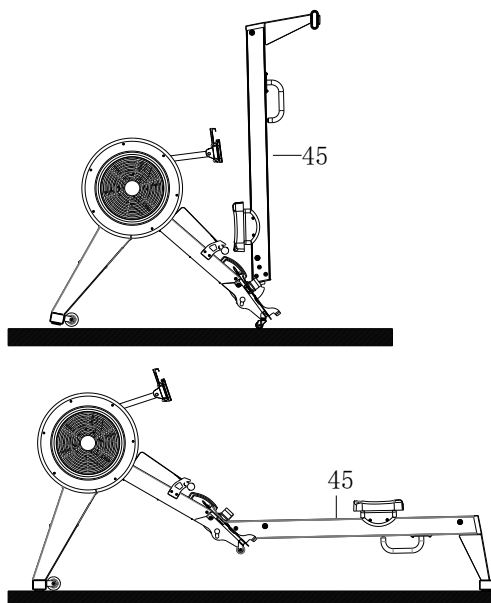
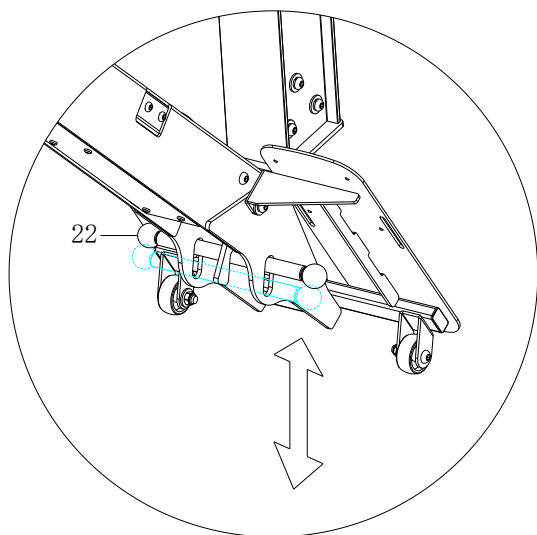


Вставьте кабель адаптера (84) в отверстие для подключения питания на задней панели основной рамы (14), затем подключите адаптер к розетке.

Внимание: Отключайте источник питания, если тренажер не используется длительное время.

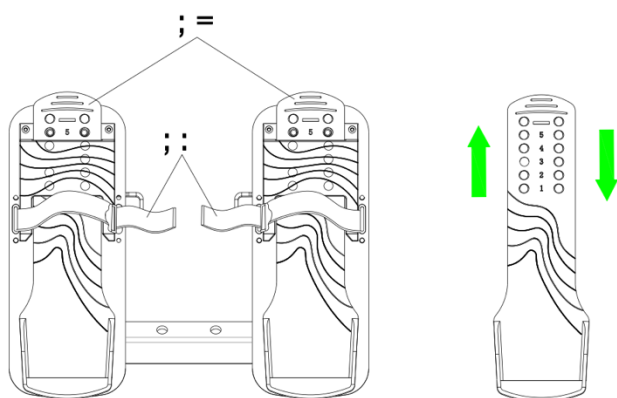


Угол поворота стойки консоли можно регулировать для получения наилучшего обзора дисплея.



Если тренажер не используется, то можно переместить его в другое место, для этого нажмите на регулятор (22), а затем поверните направляющую (45) в вертикальное положение.

Для использования нажмите на регулятор (22), а затем поверните направляющую (45) в горизонтальное положение.



Ремешок для педалей (39) и педаль (36) регулируются и могут быть настроены в соответствии с размером стопы пользователя.

Работа с консолью

ФУНКЦИОНАЛЬНЫЕ КЛАВИШИ

UP▲/DOWN▼ (ВВЕРХ▲/ВНИЗ▼): С помощью двух клавиш можно выбрать желаемый режим и установить значение функции.

MODE (РЕЖИМ): Нажмите клавишу, чтобы подтвердить выбранную функцию; нажмите клавишу в состоянии запуска, чтобы переключиться на общее количество гребков и отображение мощности.

START/STOP (СТАРТ/СТОП): Нажмите клавишу, чтобы начать или завершить тренировку.

RESET (СБРОС): В состоянии остановки нажмите клавишу, чтобы перейти в режим выбора на главном меню; нажмите клавишу и удерживайте в течение 3 секунд, чтобы очистить дисплей и войти в режим выбора на главном меню.

ФУНКЦИИ

TIME (ВРЕМЯ): Отображает текущее время тренировки. Нажмите клавишу UP▲/DOWN▼ (ВВЕРХ▲/ВНИЗ▼) в ручном режиме, чтобы установить обратный отсчет.

TIME/500M (ВРЕМЯ/500м): Отображает среднее время, необходимое для тренировки на 500 метров, постоянно обновляется в зависимости от скорости движения.

SPM (КОЛ-ВО ГРЕБКОВ ЗА МИНУТУ): Отображает среднее количество гребков в минуту.

DISTANCE (РАССТОЯНИЕ): Отображает текущее расстояние, пройденное за время тренировки. Нажмите клавишу UP▲/DOWN▼ (ВВЕРХ▲/ВНИЗ▼) в ручном режиме, чтобы установить расстояние обратного отсчета.

STROKES (ГРЕБКИ): Отображает текущее количество гребков. Нажмите клавишу UP▲/DOWN▼ (ВВЕРХ▲/ВНИЗ▼) в ручном режиме, чтобы установить обратный отсчет.

TOTAL STROKES (ОБЩЕЕ КОЛИЧЕСТВО ГРЕБКОВ): Отображает общее количество гребков в данный момент; значение сбросится только при отключении аккумулятора.

CALORIES (КАЛОРИИ): Отображает текущее количество калорий, потраченных во время гребли. Нажмите клавишу UP▲/DOWN▼ (ВВЕРХ▲/ВНИЗ▼) в ручном режиме, чтобы установить обратный отсчет.

PULSE (ПУЛЬС): Отображает текущую частоту сердечных сокращений с помощью использования нагрудного ремня (полученное значение не может быть использовано для медицинских целей).

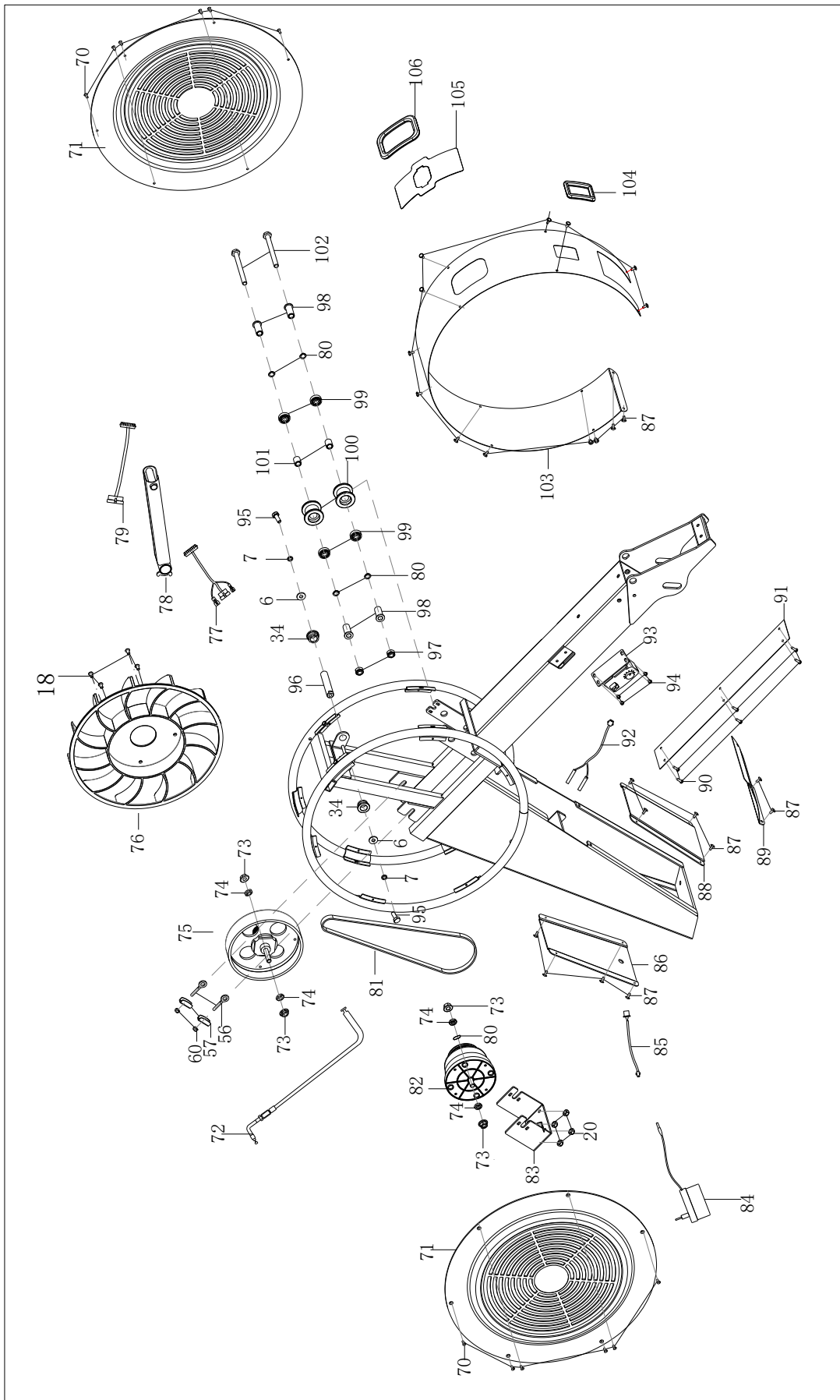
ОПИСАНИЕ ПРОГРАММ

Включите питание и войдите в начальный режим. MANUAL (РУЧНОЙ РЕЖИМ) начнет мигать на дисплее. Удерживайте клавишу MODE (РЕЖИМ) в течение 3 секунд, чтобы задать пол и возраст.

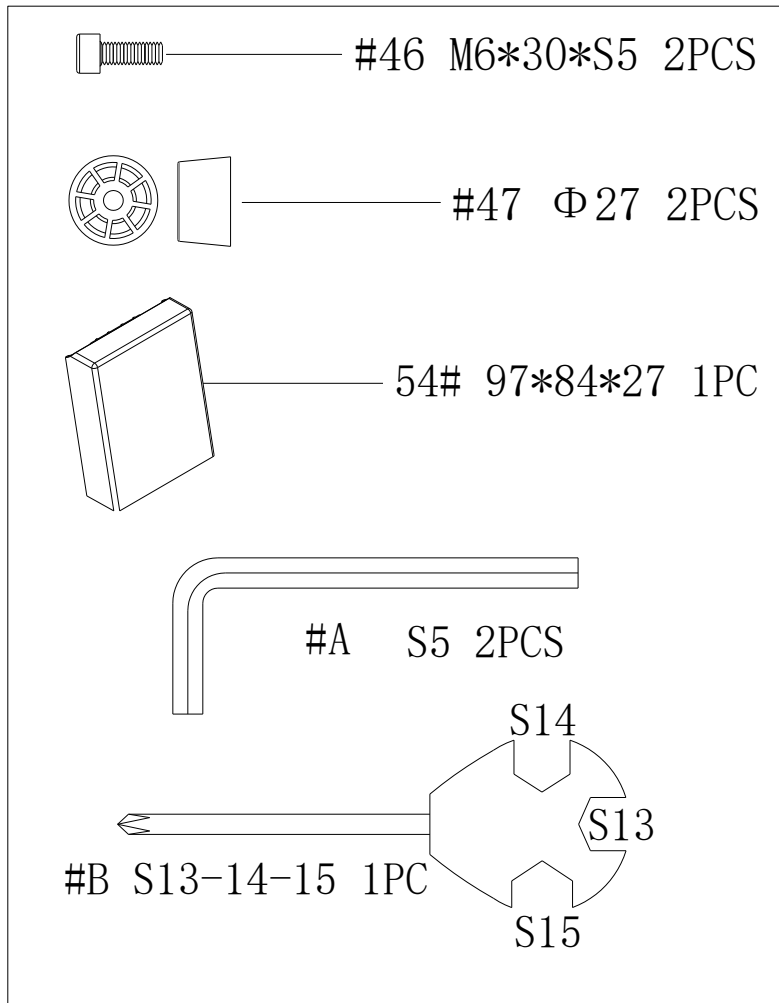
MANUAL (РУЧНОЙ РЕЖИМ): В данном режиме нажмите клавишу START/STOP (СТАРТ/СТОП), чтобы напрямую перейти в режим тренировки, нажмите клавишу UP▲/DOWN▼ (ВВЕРХ▲/ВНИЗ▼), чтобы установить значение сопротивления; сопротивление может быть установлено на передачах I1-L16. В начальном режиме нажмите клавишу MODE (РЕЖИМ), чтобы установить значение времени, расстояния, количества гребков и калорий. После установки желаемого значения нажмите клавишу START/STOP (СТАРТ/СТОП), чтобы перейти в режим тренировки. Когда отсчет будет завершен, система подаст звуковой сигнал 5 раз и перейдет в начальный режим.

PROGRAM (ПРОГРАММНЫЙ РЕЖИМ): В начальном режиме нажмите клавишу UP▲/DOWN▼ (ВВЕРХ▲/ВНИЗ▼), чтобы выбрать данный режим, и нажмите MODE (РЕЖИМ) для входа. В режиме доступно 10 видов программ, включая автоматическую программу P1-P6, программу контроля частоты сердечных сокращений P7-P9 и программу контроля частоты сердечных сокращений с самоопределением P10 (для эффективности работы программ P7-P10 требуется, чтобы нагрудный ремень был закреплен).

RACE (ГОНКА): В режиме гонки нажмите клавишу UP▲/DOWN▼ (ВВЕРХ▲/ВНИЗ▼), чтобы выбрать режим времени L1-L15, затем нажмите клавишу START (СТАРТ), чтобы начать тренировку, и пользователь и компьютер начнут гонку. После гонки на главном интерфейсе будет отображена победа пользователя или компьютера, а после 5 звуковых сигналов, консоль снова перейдет в начальный режим.



Оборудование для сборки:



Список комплектующих частей

№	Описание	Кол-во	№	Описание	Кол-во
1	Компьютер	1	24	Заглушка J70*50	4
2	Держатель	1	25	Передний стабилизатор	1
3	Болт М4*12	4	26	Накладки для ног	4
4	Болт М8*90*20*S13	1	27	Шайба D5*ф10*1	8
5	Вал Ф16*2*Ф13	2	28	Болт ST4.2*19*ф8	8
6	Шайба d8*20*2	20	29	Болт ф8*30*М6*15*S5	2
7	Пружинная шайба d8	17	30	Шайба d6*ф12×1.5	2
8	Болт М8*20*S5	16	31	Подшипник 608	8
9	Руль	1	32	Шайба D8*22*2	2
10	Нейлоновая гайка М5*Н5*S8	2	33	Соединительный вал	1
11	Кожух руля	1	34	Втулка	4
12	Болт М5*20*ф8.5	2	35	Соединение	1
13	Ремень	1	36	Педаль	2
14	Основная рама	1	37	Накладка педали	2
15	Регулировочная ручка	1	38	Болт М4*6	8
16	Болт М8*20*S6	4	39	Ремень	2
17	Рама	2	40	Рама педали	1
18	Болт М6*10*S5	8	41	Заглушка F30*15	2
19	Пружина	2	42	Ролик ф71	2
20	Нейлоновая гайка М8*Н7.5*S13	15	43	Ролик ф42	2
21	Гайка	2	44	Болт М8*40*15*S5	2
22	Регулировочная ручка	1	45	Алюминиевая пластина	1
23	Болт М8*30*S5	2	46	Болт М6*30*S5	4
47	Ограничитель ф27	4	65	Ролик ф36	4
48	Гайка	6	66	Сиденье	1
49	Заглушка ф25	1	67	Ось	2
50	Руль	1	68	Кожух сиденья	2

51	Болт М6*20*S5	2	69	Болт М5*8*φ10	4
52	Болт М5*10	2	70	Болт М4*10*S2.5*φ8	12
53	Гайка	1	71	Кожух цепи	2
54	Кожух направляющей	1	72	Кабель	1
55	Заднее крепление	1	73	Гайка М10*1*Н8*S15	4
56	Шестигранный болт М6*40	4	74	Гайка М10*1*Н5*S17	4
57	U-образная пластина для регулировки цепи	4	75	Маховик	1
58	Болт М8*20*S6	4	76	Вентилятор Ф360*44	1
59	Шайба D8*φ16*1.5	8	77	Кабель 2	1
60	Нейлоновая гайка М6*Н6*S10	4	78	Рама консоли	1
61	Ползунок сиденья	2	79	Кабель 1	1
62	Втулка φ12.5*φ8.2	6	80	Шайба d10*φ15*0.3	5
63	Ролик φ34	2	81	Ремень	1
64	Болт М8*28*10*S5	2	82	Ролик	1
83	Колесо	1	97	Нейлоновая гайка М10*Н9.5*S17	2
84	Адаптер	1	98	Втулка	4
85	Кабель	1	99	Подшипник 6000	4
86	Передний кожух	1	100	Шкив	2
87	Болт ST4.2*16*φ10.5	24	101	Втулка	2
88	Задний кожух	1	102	Болт М10*112	2
89	Кожух	1	103	Кожух вентилятора	1
90	Болт ST4.2*16*φ8	6	104	Кольцо	1
91	Кожух	1	105	Пластина	1
92	Сенсорный кабель	1	106	Кольцо	1
93	Двигатель	1	107	Болт М6*12*S5	2
94	Болт ST4.2*10*φ8	4	108	Шайба d6*φ12×1	2
95	Болт М8*20*S14	2	А	Ключ S5	1
96	Болт	1	В	Ключ S13-14-15	1

Технические характеристики

Тип рамы	высокопрочная с антикоррозийной обработкой, покраска в один слой
Складывание	да
Система нагружения	аэро-электромагнитная
Регулировка нагрузки	электронная
Вес маховика, кг	14, BioFusion™
Количество уровней нагрузки	16
Рукоятки	прямая с оплеткой из пенорезины
Измерение пульса	да
Сопряжение с кардиодатчиками	да (приобретается отдельно)
Тип консоли	LCD
Показания консоли	время, калории, количество гребков в минуту, счетчик гребков, пульс
Общее количество программ	12
Спецификация программ	ручной режим, 6 предустановленных програм. 4 пульсозависимые программы, соревновательный режим
Дополнительные функции	сопряжение с нагрудным кардиодатчиком Bluetooth (приобретается отдельно)
Интеграционные технологии	Bluetooth для работы с тренировочным мобильным приложением (Kinomap™, Fitshow™)
Язык интерфейса	русский и английский
Подставка под планшет/смартфон	да
Тип пластика	ударопрочный полистирол HIPS
Транспортировочные ролики	да
Длина в рабочем состоянии, см	250
Ширина в рабочем состоянии, см	51
Высота в рабочем состоянии, см	122
Длина в сложенном виде, см	147
Ширина в сложенном виде, см	51
Высота в сложенном виде, см	167
Максимальный вес пользователя, кг	150
Вес нетто, кг	51
Вес брутто, кг	61
Подключение к сети	220 В
Гарантийный срок	24 мес.
Страна изготовления	КНР
Производитель	Fitathlon Group (подразделение в Германии)

Оборудование сертифицировано в соответствии с Техническим Регламентом Таможенного Союза.

*Производитель оставляет за собой право вносить изменения в конструкцию тренажера, не ухудшающие значительно его основные технические характеристики.

Все актуальные изменения в конструкции либо технических спецификациях изделия отражены на официальном сайте поставщика оборудования ООО «ФИТАТЛОН»: **www.fitathlon.ru**

Последнюю версию Руководства пользователя можно найти на сайте поставщика ООО «ФИТАТЛОН»: **www.fitathlon.ru**



Внимание

Тренажер предназначен для домашнего и коммерческого использования.

