



**OXYGEN**  
FITNESS

# PHANTOM M LCD

Эллиптический тренажер



**РУКОВОДСТВО ПОЛЬЗОВАТЕЛЯ**



Сборка



Управление



Сервис



**FITATHLON**

Ссылка на наш канал  
на youtube:  
[youtube.com/@fitathlon](https://youtube.com/@fitathlon)



Наведите камеру телефона на QR код, чтобы получить больше информации об оборудовании.

Обращаем ваше внимание, что на вашу модель оборудования может не быть видеопояснений. Мы очень стараемся как можно скорее решить эту задачу.

## Уважаемый покупатель!

Поздравляем с удачным приобретением! Вы приобрели современный тренажер, который, как мы надеемся, станет Вашим лучшим помощником. Он сочетает в себе передовые технологии и современный дизайн. Постоянно используя этот тренажер, Вы сможете укрепить сердечно-сосудистую систему и приобрести хорошую физическую форму. Надеемся, что данная модель удовлетворит все Ваши требования.

Прежде чем приступить к эксплуатации тренажера, внимательно изучите настоящее руководство и сохраните его для дальнейшего использования. В случае возникших дополнительных вопросов обратитесь к продавцу или в сервисный центр, который проконсультирует Вас и поможет устранить возникшую проблему.

Обязательно сохраняйте инструкцию по эксплуатации, это поможет Вам по прошествии времени вспомнить о функциях тренажера и правилах его использования.

***Если у Вас возникли какие-либо вопросы по эксплуатации данного тренажера, свяжитесь со службой технической поддержки или уполномоченным дилером, у которого Вы приобрели тренажер.***



### **Внимание!**

Перед тем как приступить к тренировкам, настоятельно рекомендуем пройти полное медицинское обследование, особенно если у Вас есть наследственная предрасположенность к повышенному давлению или сердечно-сосудистым заболеваниям. Неправильное или чрезмерно интенсивное выполнение упражнений может повредить Вашему здоровью.

## Транспортировка и эксплуатация тренажера

1. Тренажер должен транспортироваться только в заводской упаковке;
2. Заводская упаковка не должна быть повреждена и нарушена;
3. При транспортировке тренажер должен быть надежно защищен от дождя, влаги, атмосферных осадков, механических повреждений.

## Хранение тренажера

Тренажер рекомендуется хранить и использовать только в сухих отапливаемых помещениях со следующими значениями:

- Температура: +10-+35С;
- Влажность: 50-75%.

Если Ваш тренажер перевозился или хранился при низкой температуре или в условиях высокой влажности (имеет следы конденсации влаги), необходимо перед эксплуатацией выдержать его в нормальных условиях не менее 4 часов, и только после этого можно приступить к эксплуатации.

## Рекомендации по сборке

Перед сборкой тренажера тщательно изучите ее последовательность и выполняйте все рекомендации. Используйте для сборки приложенный или рекомендуемый инструмент. Убедитесь, что в наличии имеются все детали и инструменты и они не имеют повреждений. Не прикладывайте чрезмерных усилий к инструменту при сборке во избежание травм и повреждения элементов конструкции тренажера. Сначала соберите все элементы конструкции, неплотно закрепив гайки и болты, и, убедившись, что конструкция собрана правильно, окончательно затяните их.

Каждый тренажер на заводе проходит проверку качества. Это необходимо, чтобы убедиться в корректной работе всех узлов тренажера.

При этом может потребоваться частичная или полная сборка (зависит от конкретной модели). В связи с этим в местах соединений элементов тренажера могут остаться следы сборки, стыковки деталей и использования технологического крепежа.

## Перед тем как начать тренировку

Перед первым занятием проверьте, правильно ли была проведена сборка тренажера. Ознакомьтесь со всеми функциями и настройками тренажера и проводите тренировки в строгом соответствии с инструкцией по эксплуатации. Перед началом тренировки убедитесь, что все защитные элементы надежно установлены и закреплены, проверьте надежность механических и электрических соединений. Установите тренажер на ровную нескользящую поверхность, оставляя с каждой стороны не менее 0,9 м свободного пространства. Для снижения шума и вибраций рекомендуется использовать и подкладывать под тренажер специальные резиновые коврики, также это позволит избежать царапин, сколов и вмятин, если напольное покрытие в Вашем доме выполнено из деликатных материалов (паркетная доска, штучный паркет, натуральный линолеум, пробковое покрытие и т. п.).



Если тренажер не эксплуатировался более 6 месяцев, то необходимо смазать все движущиеся детали до возобновления тренировок.

## **Выбор места для тренажера**

Место, где установлен тренажер, должно быть хорошо освещенным и проветриваемым. Установите тренажер на твердой, ровной поверхности так, чтобы расстояние от стены или других предметов было достаточным.

Рекомендуемое пространство должно быть не менее 70 см по бокам, не менее 30 см перед оборудованием, не менее 110 см позади него.

В случае неисправности или поломки необходимо обеспечить доступ к оборудованию для сервисного инженера.

Свободное пространство сзади тренажера обеспечит Вам комфортный подход к тренажеру и спуск с него.

Если Вы ставите тренажер на ковер, необходимо подложить под него коврик из твердого пластика, чтобы предохранить ковер и оборудование от возможных повреждений. Также это позволит избежать царапин, сколов и вмятин, если напольное покрытие в Вашем доме выполнено из деликатных материалов (паркетная доска, штучный паркет, натуральный линолеум, пробковое покрытие и т. п.)

Не размещайте тренажер в помещениях с высокой влажностью, например, рядом с парной, сауной или закрытым бассейном. Водяные пары или хлор могут отрицательно повлиять на электронные и другие компоненты тренажера.

## **Рекомендации по уходу и техническому обслуживанию тренажера**

Регулярное и своевременное техническое обслуживание продлевает срок службы тренажера и сводит Ваши обращения в сервисную службу до минимума. Своевременное проведение технического обслуживания является обязательным условием для сохранения гарантии на тренажер. Для этого мы рекомендуем Вам выполнять следующие профилактические процедуры.

### **Общие рекомендации по уходу**

Перед любым обслуживанием обязательно отключайте тренажер от электрической сети. К обслуживанию можно приступать примерно через 60 секунд, когда произойдет полное обесточивание внутренних электрических цепей тренажера. Регулярно осматривайте Ваш тренажер на предмет отсутствия посторонних предметов, пыли и грязи в тренажере.

Не применяйте абразивные препараты, агрессивные жидкости для чистки рабочих поверхностей тренажера – ацетон, бензин, уайт-спирит, бензол и их производные - во избежание повреждения лакокрасочных покрытий и пластиковых деталей. Для ухода рекомендуется применять слегка смоченную нейтральным раствором моющей жидкости ткань с последующей протиркой сухой тканью.

## **ЕЖЕДНЕВНО (ПОСЛЕ КАЖДОЙ ТРЕНИРОВКИ)**

Почистите и осмотрите тренажер, выполнив следующие действия:

- Рекомендуем вам ежедневно протирать тренажер влажной тканью с мягким чистящим средством (мыльный раствор), не содержащим этилового или нашатырного спирта.

## **ЕЖЕНЕДЕЛЬНО**

- Проверьте горизонтальное положение тренажёра. В случае необходимости выровняйте его с помощью регулируемых ножек по уровню пола;
- Протрите детали тренажёра: консоль, поручни, направляющие роликов от пыли, грязи и пота.



## **ЕЖЕМЕСЯЧНО – ВАЖНО**

- Проверьте затяжку винтов на всех резьбовых соединениях тренажера;
- Убедитесь в отсутствии люфта после затяжки винтов;
- Пропылесосьте пространство под и вокруг тренажёра;
- Удалите грязь из накладок в педалях, узлах движения;
- Убедитесь в отсутствие сколов и трещин на пластиковых декоративных элементах оборудования;
- Проверьте работу регулятора нагрузки во всем диапазоне его значений;
- Проверьте работу дисплея консоли на каждой из программ тренировок. При значительном снижении контрастности изображения на дисплее, замените в нем элементы питания.



## **ЕЖЕКВАРТАЛЬНО – ОЧЕНЬ ВАЖНО**

- Снимите пластиковые кожухи и смажьте шарнирные соединения рычагов педалей и поручней (рекомендуется использовать тефлоновую смазку);
- Снимите круглый защитный кожух. Проверьте состояние и натяжение приводного ремня. В случае необходимости замените ремень или отрегулируйте его натяжение;
- Смажьте ось центральной стойки, узлы движения рулей, опор педалей;
- Смажьте ось шатунного узла;
- Проверьте ось шкива на предмет люфта;
- Проверьте крепление маховика.

***Для выполнения работ по техническому обслуживанию и ремонту тренажёра рекомендуем обращаться к специалистам сервисного центра.***

## Электробезопасность (для тренажеров с питанием от сети)

Соблюдайте все меры предосторожности, принятые при работе с электрическим оборудованием. Тренажер должен подключаться только к заземленной розетке. Это снижает риск удара током при поломке или сбое в работе. Тренажер снабжен шнуром с жилой для заземления и вилок с ножкой заземления. Вставьте вилку в соответствующую питающую розетку, установленную и заземленную с соблюдением действующих нормативов. Перед каждым использованием осмотрите электрический соединительный шнур на предмет отсутствия его повреждений.

Неправильное подключение может стать причиной удара током. Если у Вас возникли сомнения в правильности заземления, обратитесь к электрику или представителю сервисной службы. Не меняйте вилку тренажера. Если комплектуемая вилка не подходит к Вашей розетке, обратитесь к электрику и установите нужную розетку. Не применяйте дополнительные электрические удлинители, переходные адаптеры между электрической сетью и тренажером. Это может нарушить работу системы УЗО и увеличить риск поражения электрическим током, а также явиться обоснованным отказом в гарантийном обслуживании. Не прячьте шнур питания под ковер и не ставьте на него предметы, способные пережать или повредить его. Не допускайте, чтобы шнур питания касался нагретых поверхностей. В случае скачка напряжения в некоторых тренажерах предусмотрено автоматическое отключение.



### Внимание!

Пользуйтесь только оригинальным адаптером (блок питания) для подключения тренажёра к электросети (там, где он есть конструктивно). Подключение адаптера с другими параметрами приведёт к выходу из строя электронных блоков управления вашего тренажёра.

## Полезные советы

- Можно добавить в свой план занятий аэробные упражнения — ходьбу, бег трусцой, плавание, танцы или езду на велосипеде. Постоянно контролируйте пульс. Если у вас нет электронного кардиодатчика, уточните у врача, как измерять пульс вручную на запястье или шее. Определите целевую ЧСС;
- Пейте достаточно воды во время тренировки, так как организм активно теряет влагу и важно восстанавливать водный баланс, чтобы избежать обезвоживания. Не пейте слишком много холодной воды и напитков, их температура должна быть комнатной;
- Тренажёр не является медицинским прибором.
- ПОЧЕМУ В ДОМАШНИХ УСЛОВИЯХ ТРЕНАЖЕР ЗВУЧИТ ГРОМЧЕ, ЧЕМ В МАГАЗИНЕ? В условиях демонстрационного зала возникает впечатление, что все тренажёры звучат тише, так как фоновый уровень шума там выше, чем у вас дома. Кроме того, цементный пол с ковровым покрытием приглушает звуки, по сравнению с паркетными(деревянными) полами. Если тренажёр стоит рядом со стеной, это также усиливает отражение шума. Для приглушения уровня шума используйте специальный резиновый коврик.

## Гарантия

С условиями и сроками гарантии Вы можете ознакомиться на сайте <https://fitathlon.ru/fitathlon-service/guarantee.pdf>

Гарантия наших брендов является твердым обязательством по обеспечению высокого качества оборудования.

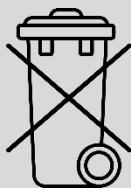
Перед покупкой и эксплуатацией рекомендуем ознакомиться с содержанием гарантийного талона, размещенного по указанной выше ссылке.

Обратите внимание, что сроки гарантии отличаются для тренажеров с разным уровнем использования: домашним, полупрофессиональным и коммерческим.

Авторизованные сервисные центры представлены по всей России. Наши профессионалы гарантируют качественное обслуживание и ремонт, следуя стандартам бренда.

С контактами сервисных центров можно ознакомиться на сайте <https://fitathlon.ru/fitathlon-service/>

## Указания по утилизации



Данный тренажер не относится к бытовым отходам. **Пожалуйста, не выбрасывайте оборудование либо элементы питания вместе с бытовыми отходами**, для утилизации использованных элементов питания пользуйтесь действующими в Вашей стране системами возврата и сбора для утилизации.

Надлежащий отдельный сбор разобранных приборов, которые впоследствии отправятся на переработку, утилизацию или экологичное захоронение, способствует предотвращению возможных негативных воздействий на окружающую среду и здоровье человека, а также позволяет повторно использовать материалы, из которых изготовлено устройство. За незаконную утилизацию устройства пользователь может быть привлечен к административной ответственности, предусмотренной действующим законодательством.



### **Внимание**

Тренажер предназначен для домашнего использования.

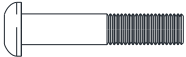



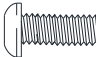


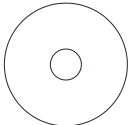

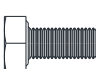




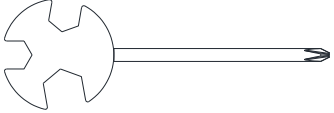



## Инструкция по технике безопасности

Чтобы гарантировать безопасность, используйте данное оборудование правильно. Внимательно прочитайте приведенную ниже информацию перед использованием тренажера. Важно прочитать все данное руководство перед сборкой и использованием оборудования. Безопасное и эффективное использование может быть только в том случае, если оборудование собрано, обслуживается и используется надлежащим образом.

1. Проконсультируйтесь с врачом, чтобы определить, есть ли у вас какие-либо медицинские или физические заболевания, которые могут поставить под угрозу здоровье и безопасность или помешать использовать оборудование должным образом. Консультация врача необходима при приеме лекарств, которые влияют на частоту сердечных сокращений, кровяное давление или уровень холестерина;
2. Всегда следите за физическим состоянием во время тренировок. Неправильное использование тренажера может повлиять на здоровье. При наличии каких-либо симптомов (включая головную боль, боль в груди, нерегулярное сердцебиение, одышку, головокружение, тошноту), немедленно прекратите тренировку и проконсультируйтесь с врачом перед повторной тренировкой;
3. Не допускайте детей и домашних животных к тренажеру. Тренажер предназначен только для использования взрослыми;
4. Расположите тренажер на устойчивой и горизонтальной поверхности и положите защитный материал на пол или ковер, чтобы не повредить пол;
5. Убедитесь, что все болты и гайки правильно затянуты перед использованием тренажера. Безопасное использование тренажера может быть гарантировано только в том случае, если проводится регулярное техническое обслуживание и ремонт, а изношенные и сломанные детали также заменяются;
6. Рекомендуются подключать тренажёр к розеткам с заземляющим контактом;
7. Прекратите использовать тренажер при обнаружении каких-либо неисправных деталей или, если услышите какой-либо странный шум. Убедитесь, что все проблемы устранены, прежде чем использовать тренажер снова;
8. Всегда надевайте соответствующую одежду и обувь, которые подходят для тренировки на тренажере. Не рекомендуется носить одежду свободного покроя, так как свободная одежда может затруднить работу тренажера и, возможно, стать причиной травмы;
9. Следует избегать хранения тренажера в очень холодных, жарких или влажных помещениях, так как это может привести к коррозии и другим связанным с ней проблемам;
10. Данный тренажер предназначен только для домашнего использования;
11. Данное устройство предназначено только для использования внутри помещений; Максимальный вес пользователя указан в технических характеристиках;
12. Соблюдайте осторожность при перемещении данного оборудования, чтобы избежать травм;
13. Храните данное руководство по эксплуатации и инструменты для установки в безопасном месте;
14. Данный тренажер не предназначен для профессионального медицинского оздоровления.

## Оборудование для сборки

	D01 M8*45 4 шт.
	D02 M10*25 2 шт.
	D03 $\Phi 10$ 8 шт.
	D01 M8*45 4 шт.
	D05 M8*20 12 шт.
	D06 $\Phi 8$ 10 шт.
	D07 $\Phi 8$ 8 шт.
	D08 $\Phi 32*\Phi 8*1.5$ 2 шт.
	D09 $\Phi 24*\Phi 8*1.5$ 8 шт.
	D11 M8*20 6 шт.
	D12 M10*20 6 шт.
	D23 M8 4 шт.
	D26 M5*12 2 шт.
	D41 $\Phi 25*\Phi 19*0.3$ 2 шт.
	B15 S=13-14-18 1 шт.
	B16 S6 1 шт.

# Инструкция по сборке оборудования

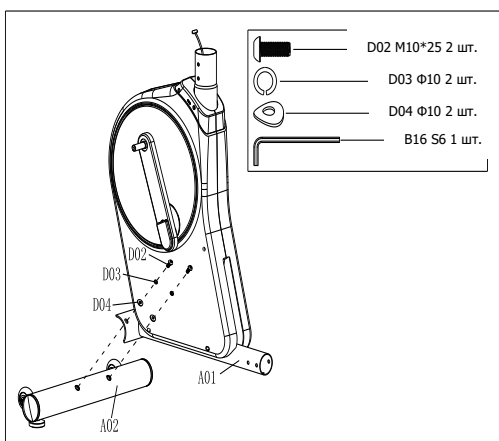


## Внимание

Производитель оставляет за собой право вносить изменения в продукт без предварительного уведомления.

## Шаг 1

1. Установите передний стабилизатор (A02) на основную раму (A01).



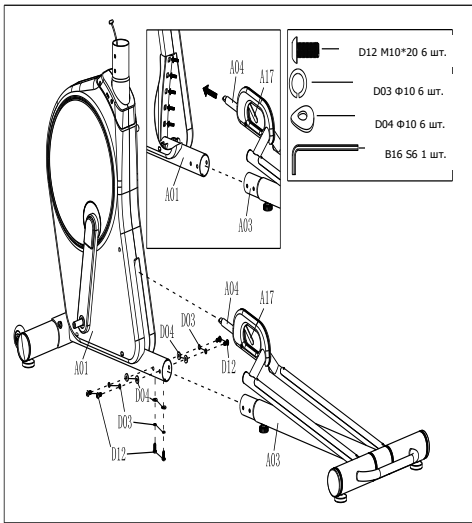
## Шаг 2

1. Установите задний стабилизатор (A03) на основную раму (A01), тем временем осторожно потяните ручку (A17) вверх, переместите направляющую (A04) вверх, затем опустите вниз, когда передняя втулка направляющей (A04) выровняется с регулировочным отверстием кронштейна, вставьте ручку (A17) в регулировочное отверстие; убедитесь, что штифт надежно входит в одно из регулировочных отверстий на кронштейне.

**Внимание:** убедитесь, что задний стабилизатор вставлен до конца.

2. Зафиксируйте задний стабилизатор (A03) на основной раме.

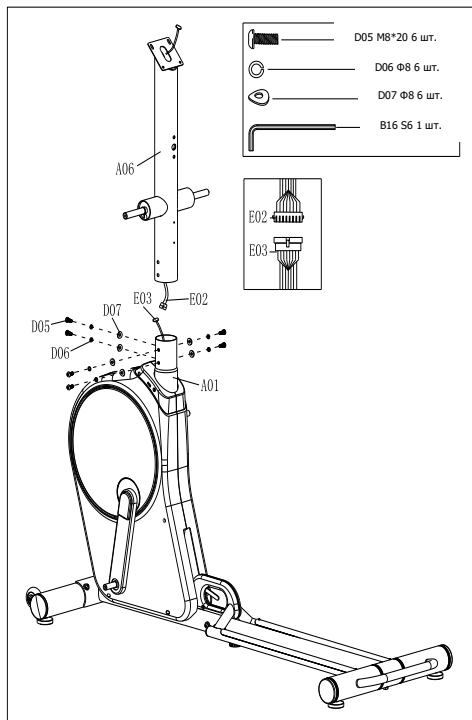
**Внимание:** убедитесь, что каждый болт закреплен на основной раме, прежде чем затягивать их.



### Шаг 3

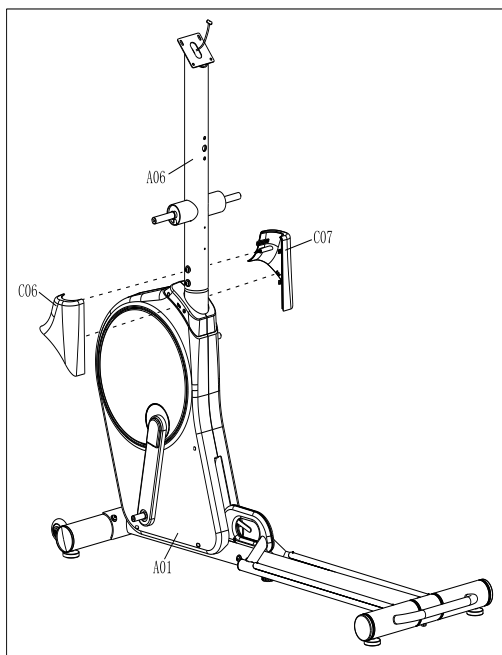
1. Соедините верхний кабель (E02) и нижний кабель (E03);
2. Закрепите стойку руля (A06) на основной раме (A01).

**Внимание:** убедитесь, что каждый болт установлен на основной раме, прежде чем затягивать детали.



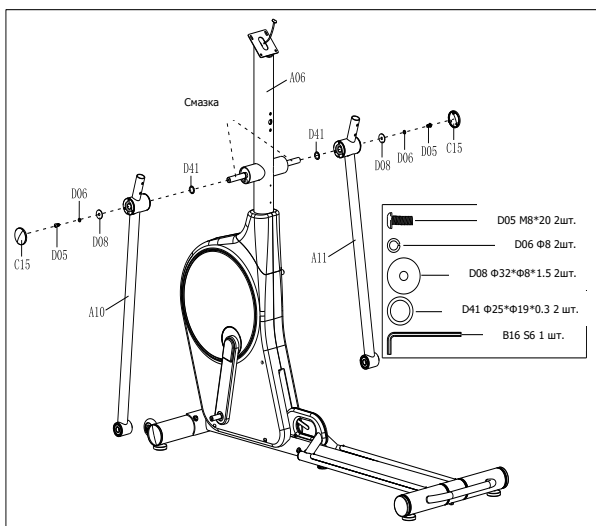
## Шаг 4

1. Закрепите левый и правый кожухи стойки руля (C06&07).



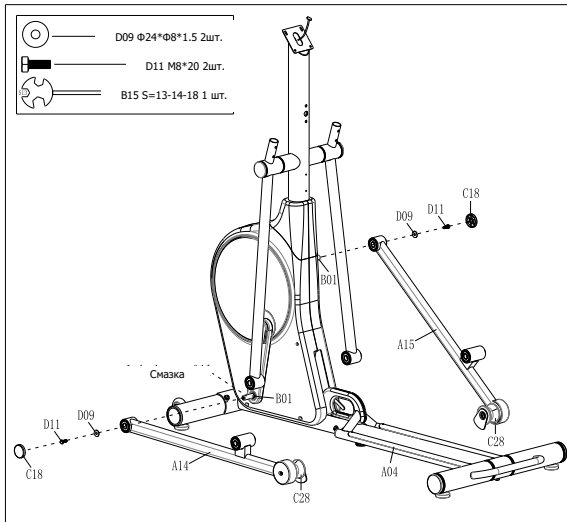
## Шаг 5

1. Закрепите левый и правый поручни (A10&11) на стойке руля (A06);
2. Надавите на заглушку (C15).



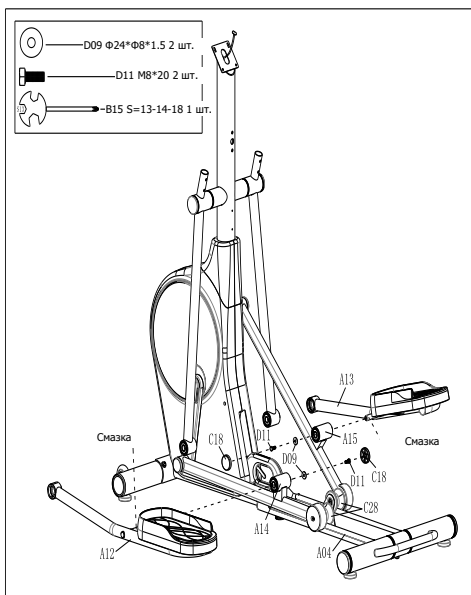
## Шаг 6

1. Смажьте кронштейн (B01);
2. Зафиксируйте левую и правую опоры шатуна (A14&15) на кронштейне (B01);
3. Прижмите торцевую крышку вала (C18) к шестигранной гайке (D11).



## Шаг 7

1. Смажьте левую и правую опоры педали (A12/A13);
2. Вставьте левую опору педали (A12) в левую опору шатуна (A14), а затем закрепите транспортировочное колесо (C28) на направляющей (A04). Наконец, закрепите левую опору педали (A12) в левую опору шатуна (A14) с помощью шестигранной гайки (D11) и большой шайбы Ф8 (D09);
3. Прижмите торцевую крышку вала (C18) к шестигранной гайке (D11);
4. Повторите описанные выше действия, чтобы закрепить правую опору педали (A13).

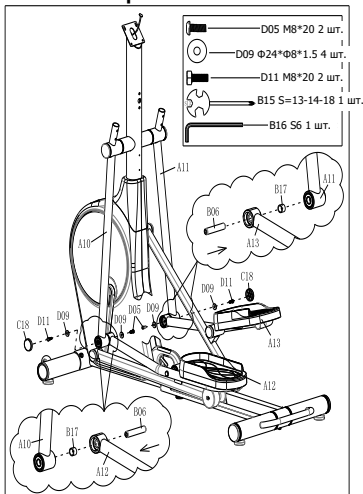


## Шаг 8

1. Последовательно вставьте вал (B06), втулку (B17) и левый поручень (A10) в левую опору педали (A12).
2. Соедините левую опору педали (A12) с левым поручнем (A10) с помощью шестигранной гайки (D11), большой шайбы Ф8 (D9) и шестигранного болта М8\*20 (D05).

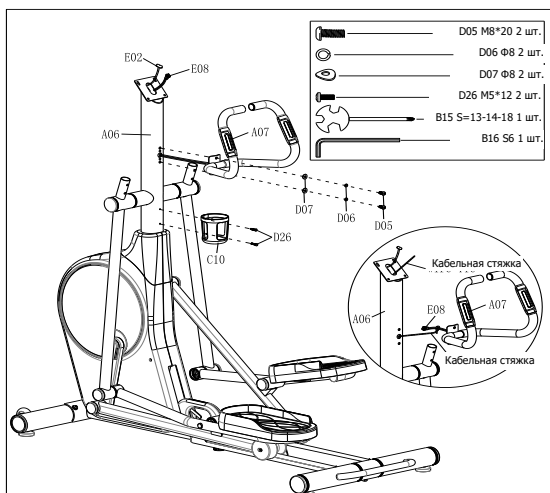
**Внимание:** Закрепите шестигранный болт М8\*20 (D05), как показано на рисунке.

3. Прижмите торцевую крышку вала (C18) к шестигранной гайке (D11).
4. Повторите описанные выше действия, чтобы закрепить правую опору педали (A13).



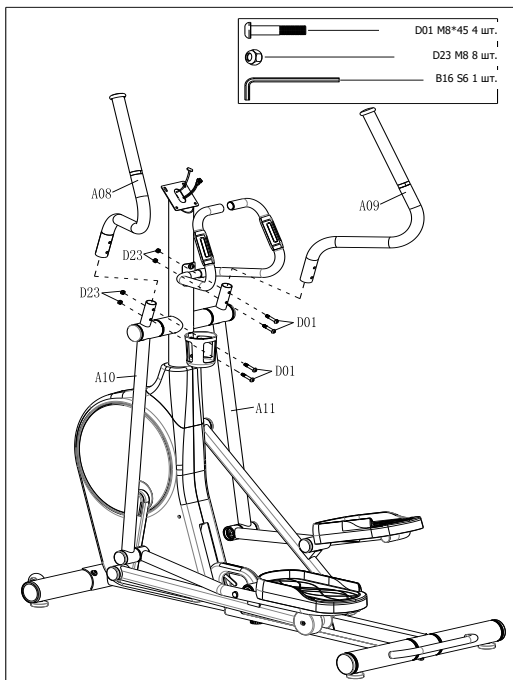
## Шаг 9

1. Протяните кабель через отверстие в стойке руля (A06);
2. Закрепите руль (A07) на стойке руля (A06);
3. Установите держатель для бутылки (C10) на стойке руля (A06).



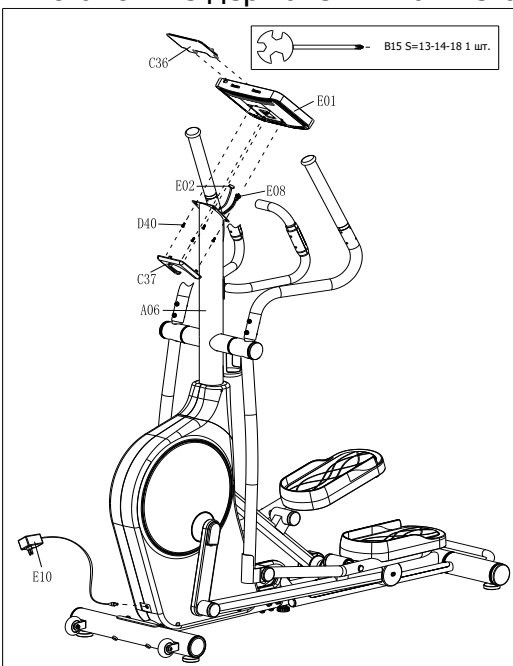
## Шаг 10

1. Вставьте левый верхний поручень (A08) в левый нижний поручень (A10);
2. Закрепите левый верхний поручень (A08) на левом нижнем поручне (A10);
3. Повторите описанные выше действия, чтобы закрепить правый верхний поручень (A09).



## Шаг 11

1. Подсоедините консоль к стойке с помощью верхнего (E02) и пульсового (E08) кабелей;
2. Закрепите консоль (E01) на стойке руля (A06);
3. Установите задний кожух консоли (C37) на консоль (E01);
4. Установите держатель планшета (C36) на консоль (E01).

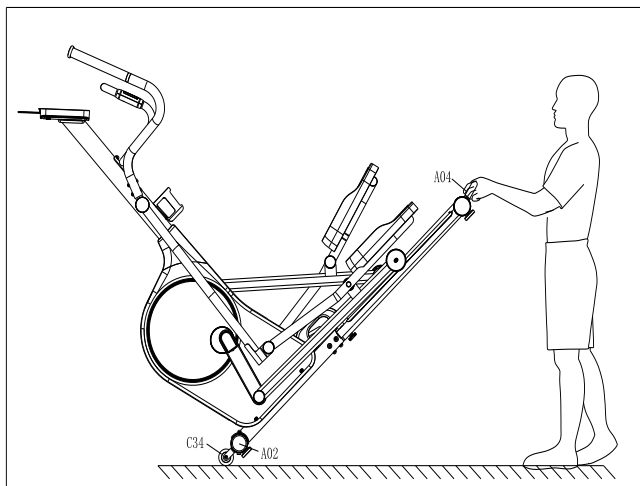


**Внимание:** После завершения сборки, проверьте, надежно ли закреплены все болты.



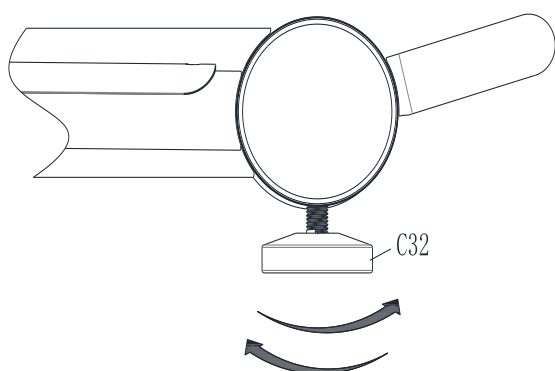
## Транспортировка тренажера

Из-за размера и веса данного эллиптического тренажера для перемещения требуются два человека. Передний стабилизатор (A02) данного типа эллиптического тренажера оснащен транспортировочными колесами (С34). Возьмитесь за ручку направляющей (A04) и поднимите основную раму так, чтобы транспортировочные колеса (С34) касались земли, переместите тренажер в нужное положение.



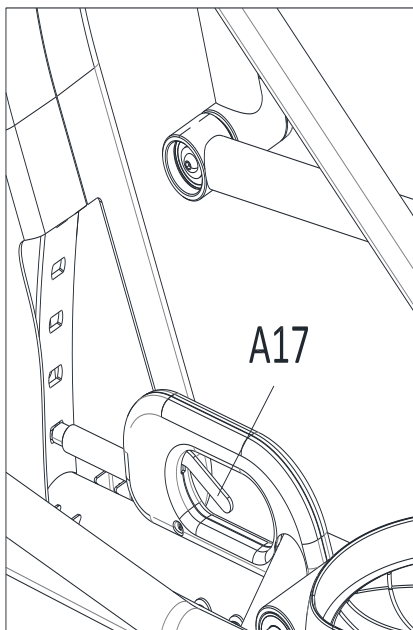
## Регулировка баланса

Если эллиптический тренажер слегка шатается во время использования или стоит на неровной поверхности, отрегулируйте компенсаторы пола (С32) под стабилизаторами, чтобы отрегулировать высоту рамы, как показано на рисунке, до тех пор, пока тренажер не будет устойчив.



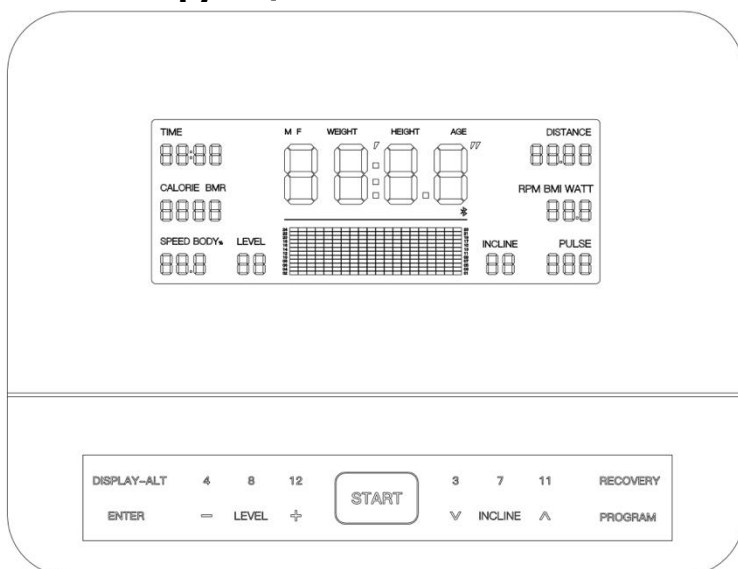
## Регулировка наклона

Для изменения траектории вращения педалей, измените наклон тренажера. Чтобы поднять тренажер, осторожно потяните ручку (А 17) вверх до желаемого наклона. Чтобы опустить тренажер, осторожно потяните за ручку (А 17) вверх и опустите пандус до нужного наклона. Затем ослабьте ручку (А 17) и вставьте штифт в регулировочное отверстие на кронштейне. Убедитесь, что штифт надежно входит в одно из регулировочных отверстий на кронштейне.

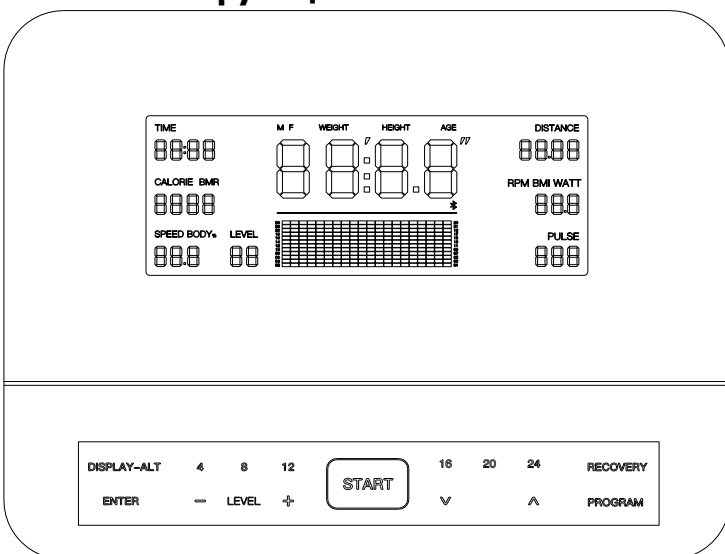


## Работа с консолью

### Консоль с функцией наклона



### Консоль без функции наклона



Наименование	Диапазон
TIME (ВРЕМЯ)	0M:00C ~ 99M:00C
SPEED (СКОРОСТЬ)	0.0 ~ 99.9 км/ч (миль/час)
DISTANCE (РАССТОЯНИЕ)	0.0 0~ 99.9KM (мили)
CALORIE (КАЛОРИИ)	0 ~ 9999 ккал
PULSE (ПУЛЬС)	40-240 ударов в минуту
RPM (ОБОРОТЫ В МИНУТУ)	0 ~ 999 об/мин
WATT (ВАТТ)	0~899 Ватт
BMI.BMR/BODY% (ИНДЕКС МАССЫ ТЕЛА)	
LEVEL (УРОВЕНЬ)	1-24
INCLINE (НАКЛОН)	0-15%

В главном окне отображаются следующие данные в режиме тренировки:

1. В режиме сканирования каждые 6 секунд отображаются: time (время), distance (расстояние), speed (скорость), heart rate (частота сердечных сокращений), calories (количество калорий) и power (мощность);
2. Используйте клавишу "Display-ALT", чтобы выбрать и зафиксировать нужный элемент на главном окне;
3. В режиме тренировки возможно переключение между отображением RPM (обороты в минуту)/WATT (Ватт), для этого нажмите клавишу ENTER (ВВОД).

### Функции консоли:

<b>P01</b>	Ручной режим	Примечание
<b>P02-P11</b>	Предустановленные программы: сопротивление регулируется автоматически в соответствии с программой, возможно также изменения вручную	
<b>P12</b>	Fat (Жироанализатор): измеряет процентное содержание жира в организме, индекс массы тела и скорость метаболизма	
<b>P13</b>	BATT программа	
<b>P14-17 H.R.C</b>	HRC (ЧСС): сопротивление контролируется частотой сердечных сокращений, можно задать 65%, 75%, 85% и пользовательский режим для значения частоты сердечных сокращений;	
<b>P18-21</b>	U1-U4: пользовательская программа	
<b>INCLINE (НАКЛОН)</b>	Наклон	Опционально

### Функциональные клавиши

DISPLAY-ALT	4	8	12	START	3	7	11	PROGRAM
ENTER	-	LEVEL	+		∇	INCLINE	∧	RECOVERY

-	Уменьшение сопротивления или перемещение данных
+	Увеличение сопротивления или перемещение данных
<b>PROGRAM (ПРОГРАММА)</b>	Выбор программы тренировки
<b>RECOVERY (ВОССТАНОВЛЕНИЕ)</b>	Восстановление сердечного ритма
<b>START (СТАРТ)</b>	Начать или прекратить тренировку
<b>ENTER (ВВОД)</b>	Во время тренировки переключает отображение BATT / оборотов в минуту. В режиме без тренировки переключает пункты настройки.
<b>Display-ALT</b>	Выделение и выбор нужного элемента на главном окне.
∧	В режиме без тренировки выполняет функцию "Вверх"; во время тренировки увеличивает наклон (с функцией наклона)

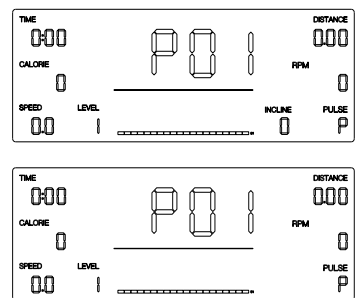
	).
∨	В режиме без тренировки выполняет функцию «Вниз»; во время тренировки уменьшает наклон (с функцией наклона)

## Единицы измерения

HEIGHT (РОСТ)	WEIGHT (ВЕС)	PULSE (ПУЛЬС)	CAL (КАЛЛОРИИ)	DISTANCE (РАССТОЯНИЕ)	WATT (ВАТТ)
CM (ФУТ)	КГ (ФУНТ)	УД/МИН	ККАЛ	КМ(М)	ВАТТ

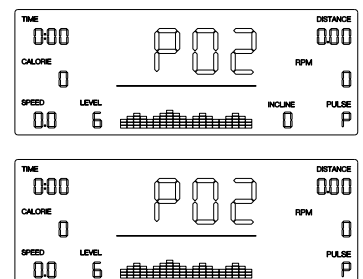
## Ручной режим (P01)

1. Нажмите клавишу START(СТАРТ) чтобы начать тренировку, или клавишу ENTER (ВВОД), чтобы перейти в режим настройки.
2. В режиме настройки нажмите клавишу ENTER (ВВОД), чтобы выбрать установленные элементы по порядку, выбранные элементы будут мигать: time (время)→distance (расстояние)→calorie (калории)→age (возраст);
3. Нажмите клавишу + или - для регулировки вверх / вниз, нажмите клавишу ENTER (ВВОД) для выбора следующего элемента;
4. После завершения всех настроек произойдет автоматический выход из режима настройки. Нажмите клавишу START (СТАРТ), чтобы запустить программу;
5. Во время тренировки сопротивление может быть увеличено / уменьшено с помощью клавиш + или -;
6. Во время тренировки наклон может быть увеличен / уменьшен с помощью клавиши; (опционально);
7. После установки времени, расстояния, калорий или другого параметра, в режиме тренировки начнется обратный отсчет. Когда параметр настройки упадет до 0, движение автоматически остановится, и раздастся звуковой сигнал;
8. В режиме тренировки нажмите клавишу START (СТАРТ), чтобы остановить тренировку.



## Предустановленные программы (P02-P11)

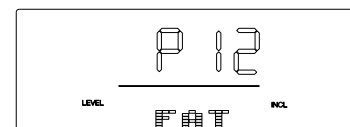
1. Нажмите клавишу PROGRAM (ПРОГРАММА) или клавиши ∨ Λ, чтобы выбрать программный режим;
2. Нажмите клавишу START(СТАРТ), чтобы начать тренировку, или нажмите клавишу ENTER (ВВОД), чтобы перейти в режим настройки.
3. В режиме настройки нажмите клавишу ENTER (ВВОД), чтобы выбрать установленные элементы по порядку, выбранные элементы будут мигать: time (время)→distance (расстояние)→calorie (калории)→age (возраст);
4. Нажмите клавишу + или - для регулировки вверх / вниз, нажмите клавишу ENTER (ВВОД) для выбора следующего элемента;
5. После завершения всех настроек произойдет автоматический выход из режима



- настройки. Нажмите клавишу START (СТАРТ), чтобы запустить программу;
- Во время тренировки сопротивление может быть увеличено / уменьшено с помощью клавиш + или -;
  - Во время тренировки наклон может быть увеличен / уменьшен с помощью клавиши  $\nabla \blacktriangle$  (опционально);
  - После установки времени, расстояния, калорий или другого параметра, в режиме тренировки начнется обратный отсчет. Когда параметр настройки упадет до 0, движение автоматически остановится, и раздастся звуковой сигнал;
  - В режиме тренировки нажмите клавишу START (СТАРТ), чтобы остановить тренировку.

### Программа Fat (Жироанализатор) (P12)

- Нажмите клавишу PROGRAM (ПРОГРАММА) или клавишу  $\nabla \blacktriangle$ , чтобы выбрать программу P12;
- Нажмите клавишу ENTER (ВВОД), чтобы перейти в режим настройки;
- Последовательность настройки показателей (метрическая система): sex (пол)→height (рост)→weight (вес)→age (возраст), нажмите клавишу +/- или клавишу  $\nabla \blacktriangle$  для изменения данных;
- Последовательность настройки показателей (имперская система): sex (пол)→feet height (рост в футах)→inches height (рост в дюймах)→weight (вес)→age (возраст), нажмите клавишу +/- или клавишу  $\nabla \blacktriangle$  для изменения данных;
- Нажмите клавишу START (СТАРТ), чтобы начать тест. Через 10 секунд на дисплее отобразятся: BMI - индекс массы тела, FAT% - процентное содержание жира в организме, BMR - базальный уровень метаболизма;
- Примечание:** Перед тестированием положите руки на датчики пульса и следите за тем, чтобы частота сердечных сокращений отображалась нормально и непрерывно;
- Тест следует проводить в состоянии расслабленности и спокойного сердечного ритма.
- В.М.И. (Индекс Массы Тела):



Пол/Возраст	Худой	Нормальный	С лишним весом	С избыточным весом	Ожирение
Мужской/ ≤ 30	< 14	14~20	20.1~25	25.1~35	> 35
Мужской / > 30	< 17	17~23	23.1~28	28.1~38	> 38
Женский / ≤ 30	< 17	17~24	24.1~30	30.1~40	> 40
Женский / > 30	< 20	20~27	27.1~33	33.1~43	> 43

Процентное содержание жира в организме:

Пол	Низкое	Среднее	Выше среднего	Высокое
Мужской	<13%	13%-25.9%	26%-30%	>30%
Женский	<23%	23%-35.9%	36%-40%	>40%

B.M.R (базальная скорость метаболизма) - это среднесуточное потребление калорий для поддержания основных жизненных функций.

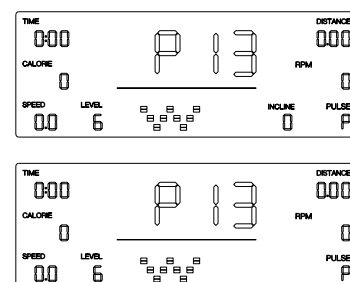
Контрольное значение: 1300±100 (возраст 22-40 лет)

Тип телосложения:

B1	B2	B3	B4	B5	B6	B7	B8	B9
Недостаточный вес	Худой	Излишне худой	Ниже нормы	Нормальный	Выше нормы	Небольшой избыточный вес	Избыточный вес	Ожирение

### Программа Ватт (P13)

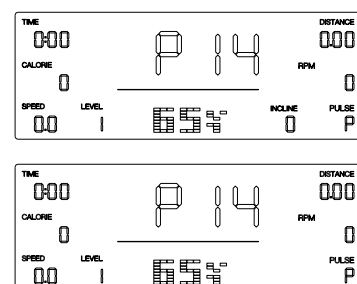
1. Нажмите клавишу PROGRAM (ПРОГРАММА) или клавишу  $\vee \wedge$ , чтобы выбрать функцию P13;
2. Нажмите клавишу ENTER (ВВОД), чтобы перейти в режим настройки;
3. Последовательность настройки: time (время) → distance (расстояние) → целевая функция ватт. Нажмите клавишу + или - для регулировки вверх и вниз, нажмите клавишу ENTER (ВВОД) для ввода следующего пункта настройки; нажмите клавишу START (СТАРТ), чтобы начать тренировку, сопротивление во время упражнения регулируется автоматически в соответствии с установленным значением ватт;
4. Во время тренировки наклон может быть увеличен / уменьшен с помощью клавиш  $\vee \wedge$  (опционально);
5. После установки времени, расстояния, калорий или другого параметра, в режиме тренировки начнется обратный отсчет. Когда параметр настройки упадет до 0, движение автоматически остановится, и раздастся звуковой сигнал;
6. В режиме тренировки нажмите клавишу START (СТАРТ), чтобы остановить тренировку;



**Внимание:** Мощность определяется частотой вращения. При выполнении этой процедуры значение мощности будет оставаться постоянным. Это означает, что если крутить педали быстрее, сопротивление нагрузки уменьшится, а если крутить педали медленнее, сопротивление нагрузки увеличится, чтобы обеспечить одинаковую мощность.

### Пульсозависимая программа (P14-17)

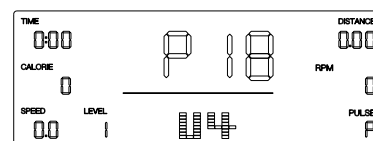
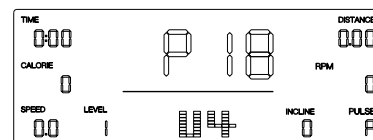
1. Нажмите клавишу PROGRAM (ПРОГРАММА) или клавишу  $\vee \wedge$ , чтобы выбрать функцию P14-17;
2. P14-16: Нажмите клавишу ENTER (ВВОД), чтобы ввести настройку, последовательность: time (время) → distance (дистанция) → calories (калории) → age (возраст), стандартное значение частоты сердечных сокращений автоматически устанавливается в соответствии с возрастом. 65% означает, что целевое значение частоты сердечных сокращений составляет 65% от стандартного значения пульса;



3. P17: Нажмите клавишу ENTER (ВВОД), чтобы ввести настройку, последовательность: time (время) → distance (расстояние) → calories (калории) → target heart rate (целевая частота сердечных сокращений).
4. Нажмите клавишу + или - для регулировки вверх или вниз;
5. Нажмите клавишу START (СТАРТ), чтобы начать тренировку, сопротивление будет автоматически отрегулировано в соответствии с целевым значением частоты сердечных сокращений во время тренировки;
6. Во время тренировки наклон может быть увеличен / уменьшен с помощью клавиш v ^ (опционально);
7. После установки времени, расстояния, калорий или другого параметра, в режиме тренировки начнется обратный отсчет. Когда параметр настройки упадет до 0, движение автоматически остановится, и раздастся звуковой сигнал;
8. Нажмите клавишу START (СТАРТ), чтобы остановить движение;
9. **Примечание:** Во время тренировки необходимо положить руки на датчики пульса. Если прибор не определяет значение частоты сердечных сокращений, сопротивление автоматически не изменится, но тренировку все равно можно продолжить.

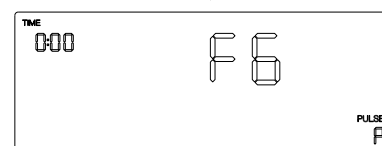
### Пользовательская программа

1. Нажмите клавишу PROGRAM (ПРОГРАММА) или клавишу v ^, чтобы выбрать функцию P18-21;
2. Нажмите клавишу START (СТАРТ) для запуска или клавишу ENTER (ВВОД) для входа в режим настройки, последовательность настройки: time (время)→distance (расстояние)→calorie (калории)→age (возраст)→resistance value of each column (значение сопротивления каждого столбца);
3. Нажмите клавишу + или - для регулировки вверх и вниз, нажмите клавишу ENTER (ВВОД) для выбора следующего элемента;
4. Нажмите клавишу START (СТАРТ), чтобы начать движение, сопротивление автоматически регулируется в соответствии с установленным значением, а также может быть отрегулировано клавишей + или -;
5. Во время тренировки наклон может быть увеличен / уменьшен с помощью клавиш v ^ (опционально);
6. После установки времени, расстояния, калорий или другого параметра, в режиме тренировки начнется обратный отсчет. Когда параметр настройки упадет до 0, движение автоматически остановится, и раздастся звуковой сигнал;
7. Нажмите клавишу START (СТАРТ), чтобы остановить движение.



### ВОССТАНОВЛЕНИЕ

1. Во время тренировки может появиться значение сердцебиения, нажмите клавишу RECOVERY (ВОССТАНОВЛЕНИЕ) и продолжайте контроль сердцебиения;
2. На дисплее отобразится время "0:60" (секунды), начнется 60-секундный обратный отсчет, система начнет тестирование;
3. Когда обратный отсчет достигнет "0:00", на главном окне консоли отобразятся значения от F1 до F6, которые указывают уровень способности к восстановлению





сердцебиения;

4. Рекомендуется проверять значение средней частоты сердечных сокращений в пределах диапазона значений аэробной частоты сердечных сокращений, чтобы не повлиять на результат теста, если значение слишком высокое или слишком низкое.

F1=1.0	Слишком высокое
1.0 < F2 <2.0	Высокое
2.0 < F3 <2.9	Хорошее
3.0 < F4 <3.9	Нормальное
4.0 < F5 <5.9	Пониженное
F6=6.0	Слишком низкое

### **Bluetooth & APP (Опционально)**

1. Включите мобильный Bluetooth и приложение, нажмите SEARCH (ПОИСК);
2. Выберите устройство и нажмите CONNECT (ПОДКЛЮЧИТЬСЯ);
3. Отобразится значок ✳ ;
4. Нажмите START (СТАРТ) /STOP (СТОП), чтобы начать тренировку.
5. Нажмите CONTROL (УПРАВЛЕНИЕ), чтобы управлять дисплеем;
6. Нажмите STOP (СТОП), чтобы остановить тренировку;

**Внимание:** Подключитесь повторно, если после подключения было прервано, или перезагрузите компьютер;

## Беспроводное измерение ЧСС (Опционально)

Данное устройство поддерживает стандартный датчик частоты сердечных сокращений частотой 5,3 кГц.

Во время тренировки при ношении нагрудного ремня на дисплее отображаются показатели частоты сердечных сокращений. Чтобы получить точные показания, нагрудный ремень должен находиться в непосредственном контакте с кожей. После того как наденете нагрудный ремень, повернитесь лицом к консоли минимум на 15 секунд. Это позволит приемнику на консоли распознавать сигнал, поступающий с нагрудного ремня.

1. Осторожно смочите тыльную сторону ремешка водой из-под крана (рисунок А).
2. Не используйте деионизированную воду. В ней не содержатся необходимые минералы и соли для проведения электрических импульсов.
3. Отрегулируйте ремешок и закрепите на груди. Ремешок должен плотно прилегать, но не ограничивать движения (рисунок В)
4. Убедитесь, что нагрудный ремень расположен с правой стороны, горизонтально пересекает грудь и находится по центру (рисунок С).
5. Когда данные шаги будут выполнены, на дисплее отобразится значение пульса.



Рис. А

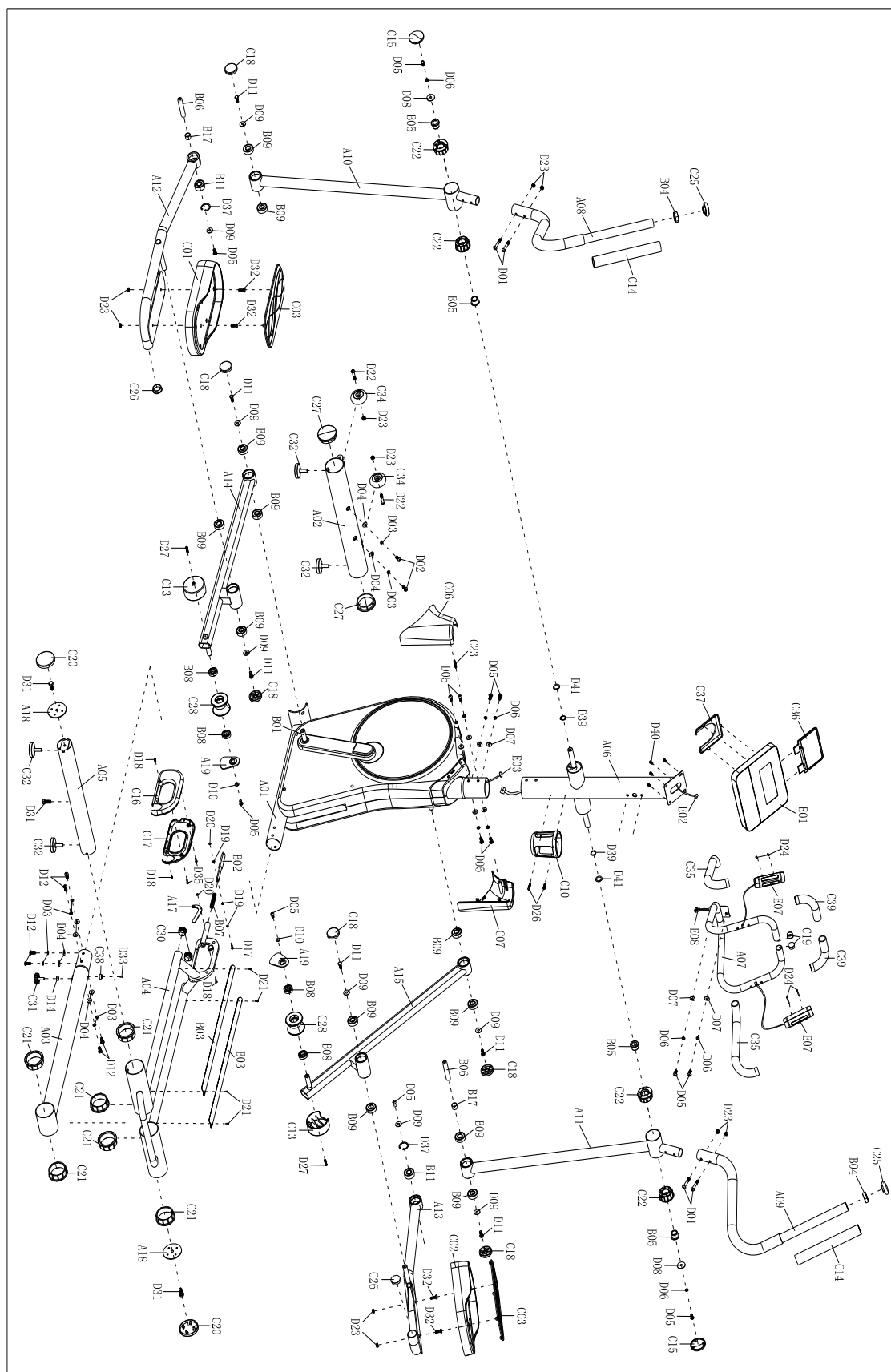




Рис. В

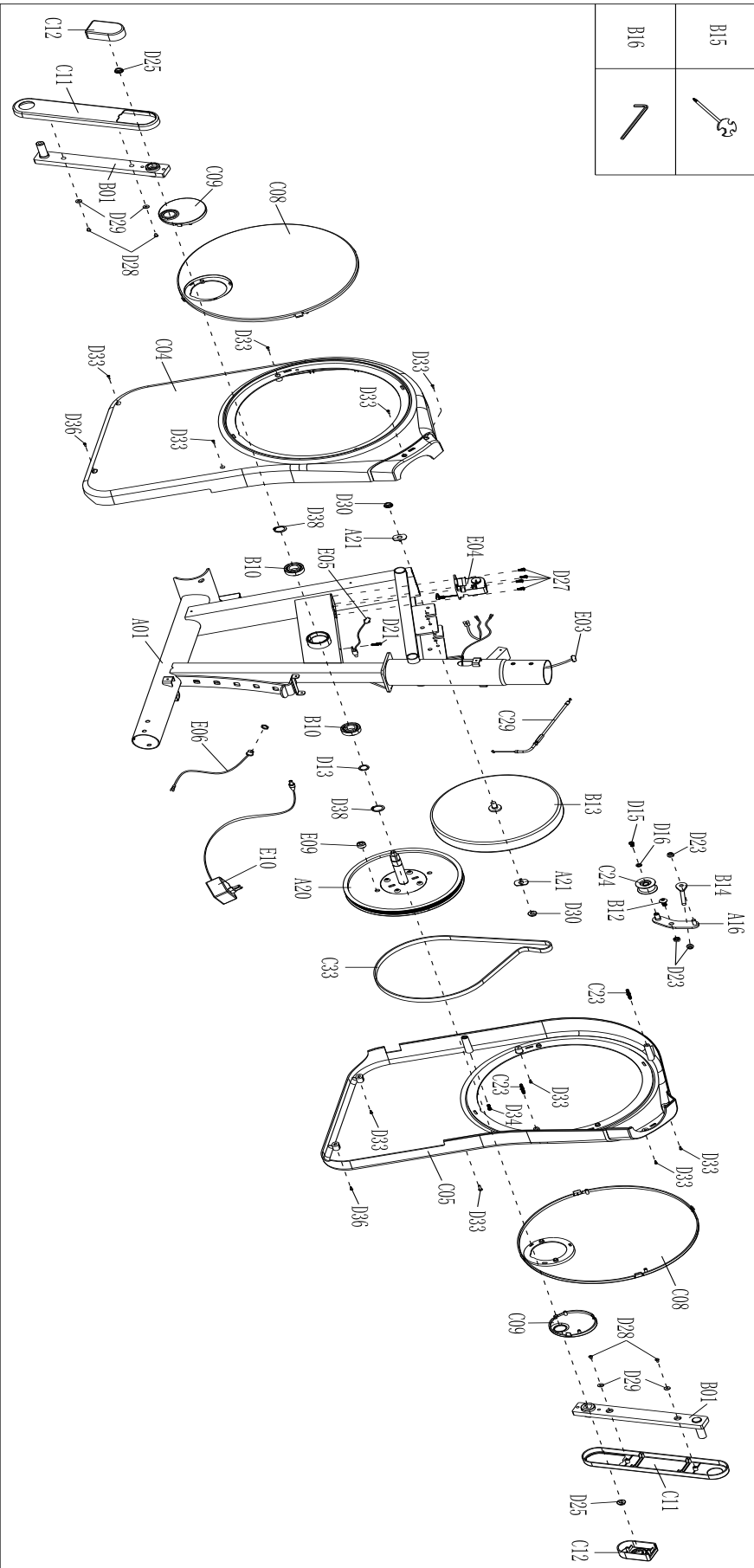


Рис. С

# Схема тренажера в разобранном виде:



B15	
B16	



## Список комплектующих частей

№	Описание	Кол-во	№	Описание	Кол-во
A01	Основная рама	1	C04	Левый кожух цепи	1
A02	Передний стабилизатор	1	C05	Правый кожух цепи	1
A03	Задний стабилизатор	1	C06	Левый кожух стойки руля	1
A04	Направляющая	1	C07	Правый кожух стойки руля	1
A05	Опора	1	C08	Пластина	2
A06	Стойка руля	1	C09	Кожух пластины	2
A07	Руль	1	C10	Держатель бутылки	1
A08	Верхний левый поручень	1	C11	Кожух кронштейна	2
A09	Верхний правый поручень	1	C12	Кожух кронштейна	2
A10	Левый поручень	1	C13	Кожух маховика	2
A11	Правый поручень	1	C14	Пенорезиновая деталь	2
A12	Левая опора педали	1	C15	Заглушка	2
A13	Правая опора педали	1	C16	Левый кожух руля	1
A 14	Левая опора шатуна	1	C17	Правый кожух руля	1
A15	Правая опора шатуна	1	C18	Торцевая крышка вала	6
A16	Ремень в сборке	1	C19	Круглая заглушка	2
A17	Ручка	1	C20	Кожух заднего стабилизатора	2
A18	Шайба	2	C21	Втулка	6
A19	Ролик	2	C22	Втулка вала	4
A20	Ходовой ремень	1	C23	Болт	3
A21	Шайба	2	C24	Ролик	1
B01	Кронштейн	2	C25	Круглая заглушка	2
B02	Рукоятка	1	C26	Круглая заглушка Ф38	2
B03	Алюминиевая деталь	2	C27	Круглая заглушка Ф76	2
B04	Алюминиевое кольцо	2	C28	Транспортировочное колесо	2
B05	Втулка металлическая	4	C29	Трос	1
B06	Вал	2	C30	Круглая заглушка Ф32	2
B07	Пружина	1	C31	Накладка М8	1
B08	6003 Подшипник	4	C32	Накладка М10	4
B09	6203 Подшипник	12	C33	Ремень	1
B10	6204 Подшипник	2	C34	Транспортировочное колесо	2
B11	2203 Подшипник	2	C35	Пенорезиновая деталь	2
B12	Болт	1	C36	Держатель планшета	1
B13	Магнитное кольцо	1	C37	Задний кожух консоли	1
B14	Регулировочный болт	1	C38	Прокладка	1
B15	Гаечный ключ с отверткой	1	C39	Пенорезиновая деталь	2
B16	Ключ S13-14-18	1	D01	Шестигранный болт с плоской головкой М8*45	4

B17	Втулка	2	D02	Шестигранный болт с плоской головкой M10*25	2
C01	Левая педаль	1	D03	Шайба Ф10	8
C02	Правая педаль	1	D04	Дуговая шайба Ф10	8
C03	Накладка педали	2	D05	Шестигранный болт с плоской головкой M8*20	14
D06	Шайба Ф8	10	D29	Большая шайба Ф5	4
D07	Дуговая шайба Ф8	8	D30	Гайка M10	2
D08	Большая шайба Ф8	8	D31	Шестигранный болт M10*25	3
D09	Большая шайба Ф8	8	D32	Шестигранный болт M8*25	4
D10	Шайба Ф8	8	D33	Саморез	11
D11	Шестигранная гайка	6	D34	Винт с поперечной головкой ST4.2	1
D12	Шестигранный болт с плоской головкой M8*20	6	D35	Винт с поперечной головкой ST4.2	2
D13	Шайба Ф20	1	D36	Саморез	2
D14	Шестигранная гайка M8	1	D37	Стопорное кольцо для вала Ф40	2
D15	Болт с поперечной головкой M6*10	1	D38	Стопорное кольцо для вала Ф20	2
D16	Шайба Ф6	1	D39	Стопорное кольцо для вала Ф19	2
D17	Винт с поперечной головкой M4*16	1	D40	Винт с поперечной головкой	4
D18	Винт с поперечной головкой M4*12	3	D41	Шайба Ф19	2
D19	Шайба Ф4	3	E01	Консоль	1
D20	Шестигранная гайка M4	2	E02	Верхний кабель	1
D21	Саморез ST4.2	5	E03	Нижний кабель	1
D22	Шестигранный болт с плоской головкой M8*40	2	E04	Двигатель	1
D23	Шестигранная гайка	13	E05	Сенсор	1
D24	Саморез ST2.9	4	E06	Регулятор напряжения	1
D25	Гайка M10	2	E07	Сенсорные датчики пульса	2
D26	Винт с поперечной головкой	2	E08	Пульсовый кабель	1
D27	Винт с поперечной головкой M5*12	6	E09	Магнит	1
D28	Саморез ST4.2	4	E10	Адаптер	1

## Руководство по устранению неполадок

Код ошибки	Возможная причина	Проверка	Решение
E1	Двигатель неисправен	Проверьте, правильно ли подсоединен кабель	Снова подсоедините кабель или замените двигатель
	Внутренняя неисправность	Проверьте кабель на предмет повреждений	Замените кабель
	Сигнал с консоли не поступает в двигатель		Замените консоль
E2	Не включается монитор сердечного ритма сразу после начала теста в режиме жиранализатора		Удерживайте датчик пульса на руле в течение 3 секунд после запуска функции восстановления
	Показатель пульса не отображается на консоли	Проверьте отображается ли значение пульса в другом режиме тренировки	Если сигнал по-прежнему отсутствует, замените консоль или подключенный кабель

### Внимание:

1. В данной консоле используется адаптер питания 9 В / 1 А.
2. Если консоль не отвечает, выньте вилку из розетки и снова вставьте.

## Технические характеристики:

<b>Назначение</b>	домашнее
<b>Рама</b>	высокопрочная
<b>Тип пластика</b>	АБС-пластик из исходного сырья
<b>Система нагружения</b>	электромагнитная magicFLOW™ VERTICAL PLUS
<b>Кол-во уровней нагрузки</b>	24
<b>Маховик</b>	24 кг Biofusion
<b>Регулировка угла наклона</b>	механическая, 4 уровня
<b>Педальный узел</b>	трехкомпонентный дисковый с увеличенным радиусом
<b>Педали</b>	антискользящие, увеличенного размера
<b>Расстояние между педалями</b>	6,5 см
<b>Длина шага</b>	51 см
<b>Поручни</b>	удобные изогнутые подвижные поручни с мягкой оплеткой, неподвижные поручни с датчиками пульса
<b>Измерение пульса</b>	сенсорные датчики на неподвижных поручнях, беспроводной HRC приемник (нагрудный кардиодатчик приобретается отдельно)
<b>Консоль</b>	Цветной LCD дисплей
<b>Показания консоли</b>	время, скорость, дистанция, калории, пульс, нагрузка, статус Bluetooth, количество оборотов в минуту, жиροанализатор, программный профиль
<b>Кол-во программ</b>	21
<b>Спецификации программ</b>	ручной режим, 10 предустановленных программ, 4 пульсозависимые программы, 4 пользовательских программы, жиροанализатор
<b>Разъемы</b>	USB для зарядки телефона
<b>Интеграционные технологии</b>	Bluetooth для работы с тренировочным мобильным приложением (Fitshow™, Kinomap™)
<b>Интернет</b>	нет
<b>Язык(и) интерфейса</b>	Английский
<b>Подставка под планшет</b>	есть
<b>Транспортировочные ролики</b>	есть
<b>Компенсаторы неровностей пола</b>	есть
<b>Размер в рабочем состоянии (Д*Ш*В)</b>	160*68*170 см
<b>Размер в упаковке (Д*Ш*В)</b>	116*45,5*96 см
<b>Вес нетто</b>	71,5 кг
<b>Вес брутто</b>	81,5 кг
<b>Макс. вес пользователя</b>	150 кг
<b>Питание</b>	сеть 220 Вольт
<b>Гарантия</b>	2 года
<b>Производитель</b>	Fitathlon Group (подразделение в Германии)
<b>Страна изготовления</b>	КНР



Оборудование сертифицировано в соответствии с Техническим Регламентом Таможенного Союза.

\*Производитель оставляет за собой право вносить изменения в конструкцию тренажера, не ухудшающие значительно его основные технические характеристики.

Все актуальные изменения в конструкции либо технических спецификациях изделия отражены на официальном сайте поставщика оборудования ООО «ФИТАТЛОН»: **[www.fitathlon.ru](http://www.fitathlon.ru)**

Последнюю версию Руководства пользователя можно найти на сайте поставщика ООО «ФИТАТЛОН»: **[www.fitathlon.ru](http://www.fitathlon.ru)**



**Внимание**

Тренажер предназначен для домашнего использования.

