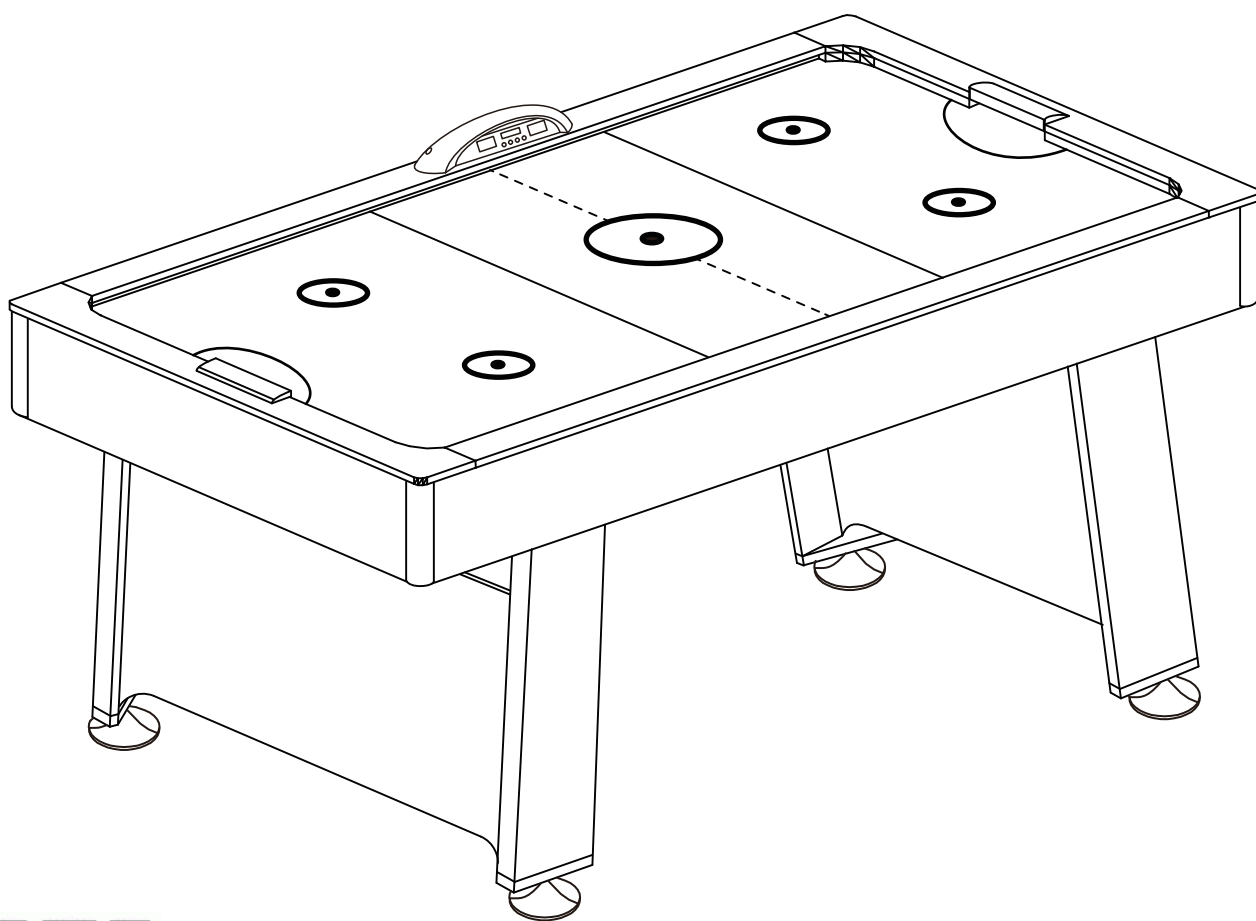


РУКОВОДСТВО ПО СБОРКЕ

СТОЛ АЭРОХОККЕЙ DFC

ES-AT-8042E1 PANAMA



EAC

Сборочные единицы


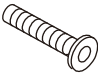

<p>1</p>  <p>Основной корпус 1шт</p>	<p>2</p>  <p>Правая ножка 2шт</p>	<p>3</p>  <p>Левая ножка 2шт</p>	<p>4</p>  <p>Торцевая панель 2шт</p>	<p>5</p>  <p>Регулировочная ножка 4шт</p>
<p>6</p>  <p>Счетчик. 1шт</p>	<p>7</p>  <p>M8x30мм Болт 12шт</p>	<p>8</p>  <p>M8 Шайба 12шт</p>	<p>9</p>  <p>3.5x14мм Винт 12шт</p>	<p>10</p>  <p>3.5x28мм Винт 4шт</p>
<p>11</p>  <p>Универсальный ключ 1шт</p>	<p>12</p>  <p>Толкатель красный 2шт</p>	<p>13</p>  <p>Светодиодная шайба 2шт</p>	<p>14</p>  <p>Красная шайба 1шт</p>	<p>15</p>  <p>Адаптор 1 шт</p>

Рис.1

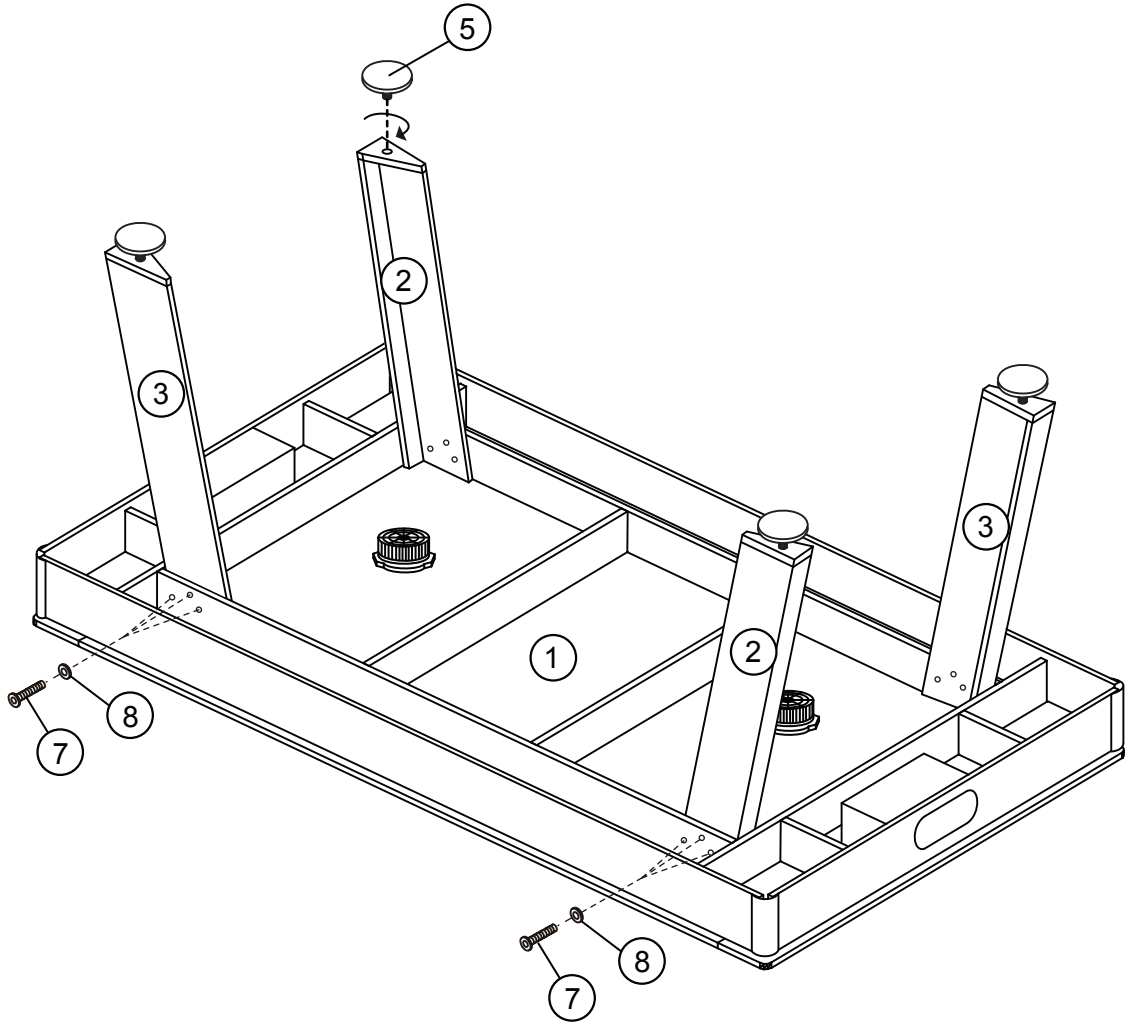


Рис.2

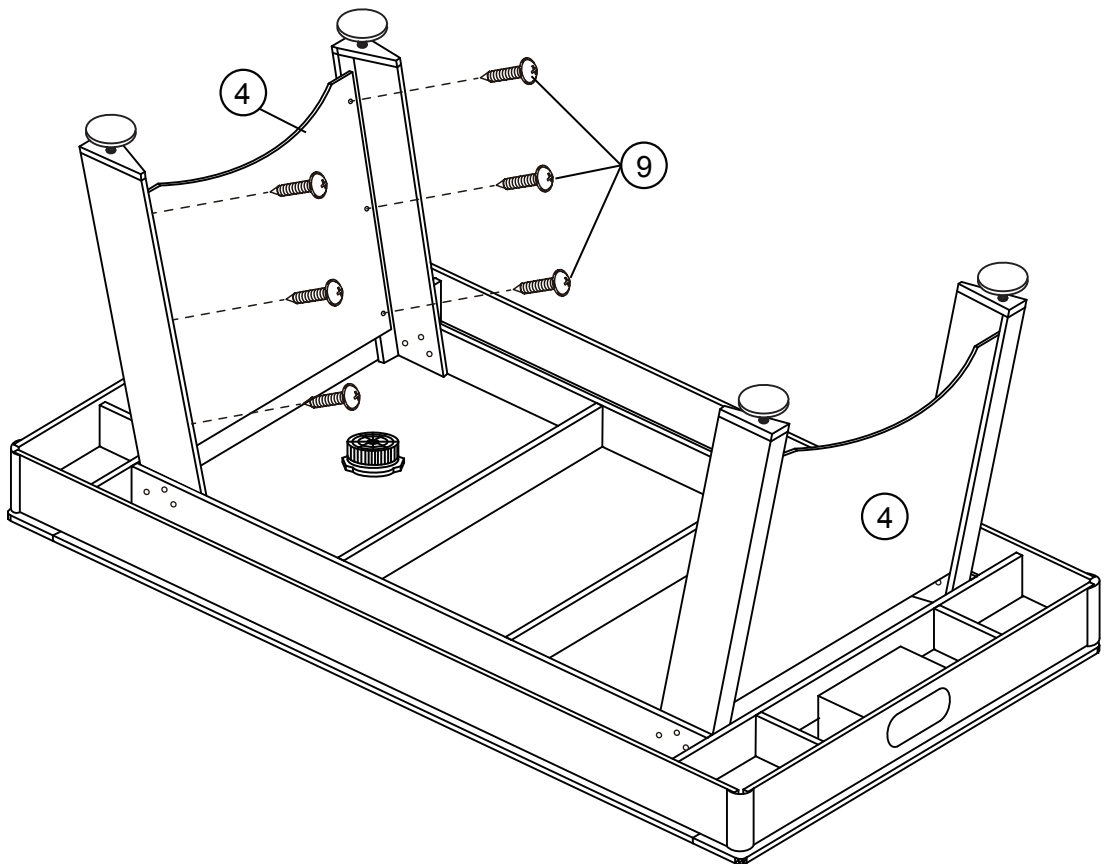
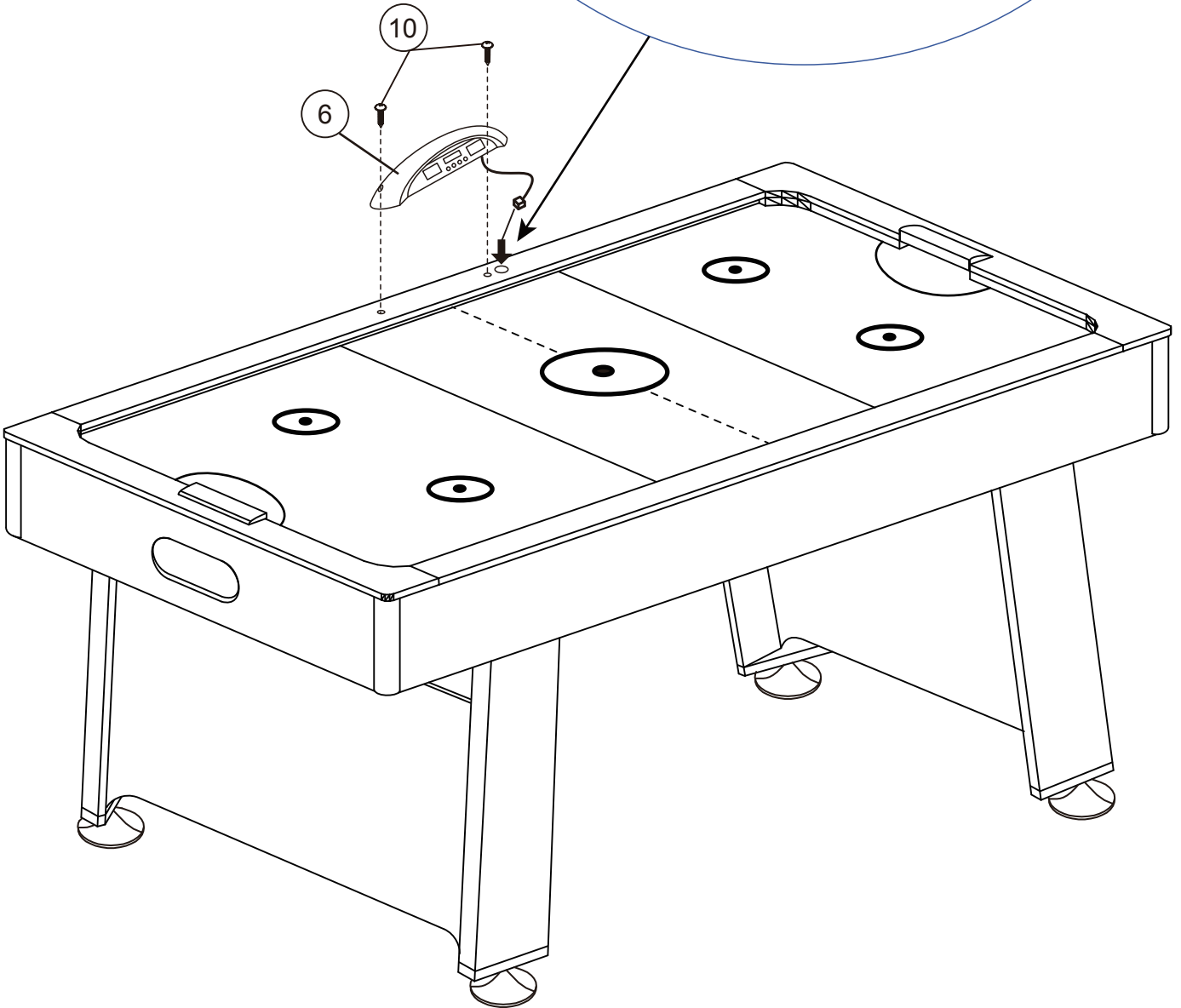
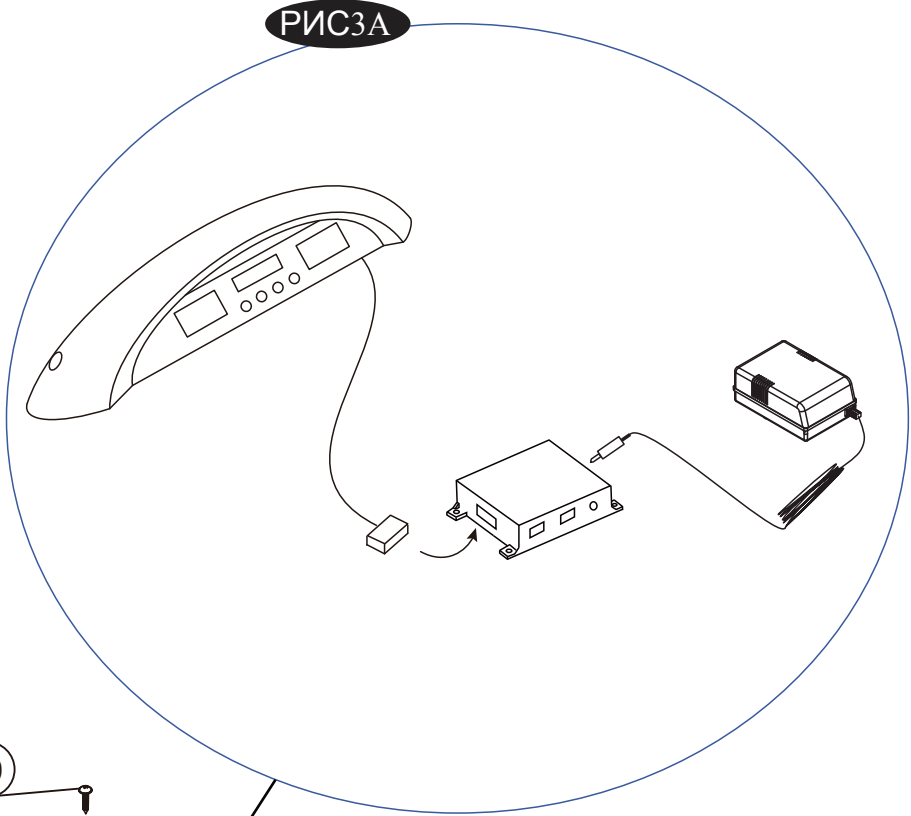


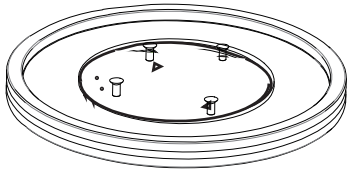
Рис.3

Рис.3А

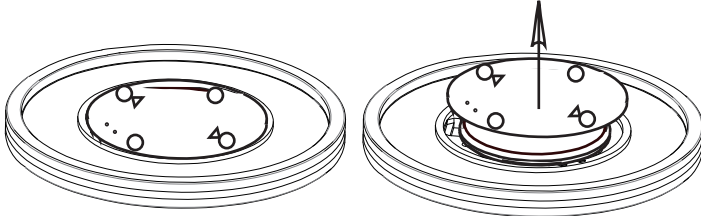


Замена батарейки в светодиодной шайбе

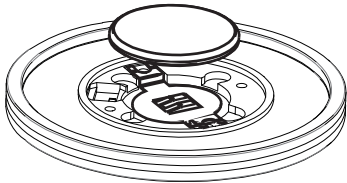
1) Расположите светодиодную шайбу на плоской поверхности.



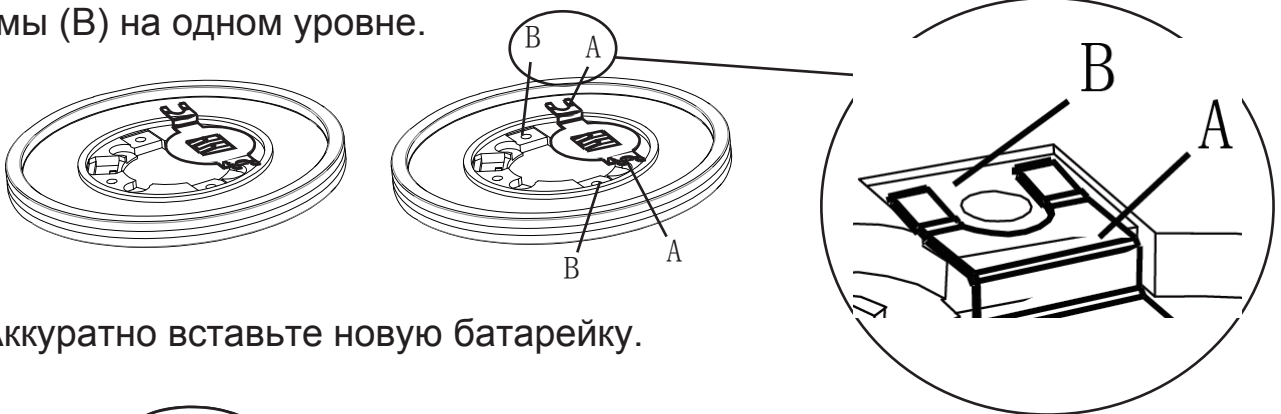
2) Ослабьте, но не вытаскивайте винты. Снимите крышку под батарейки.



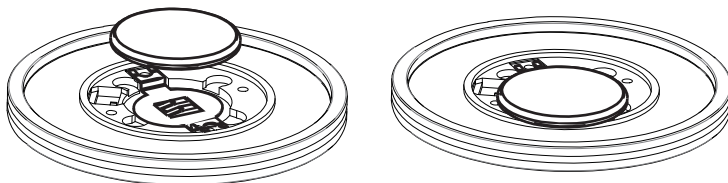
3) Аккуратно выньте использованную батарейку.



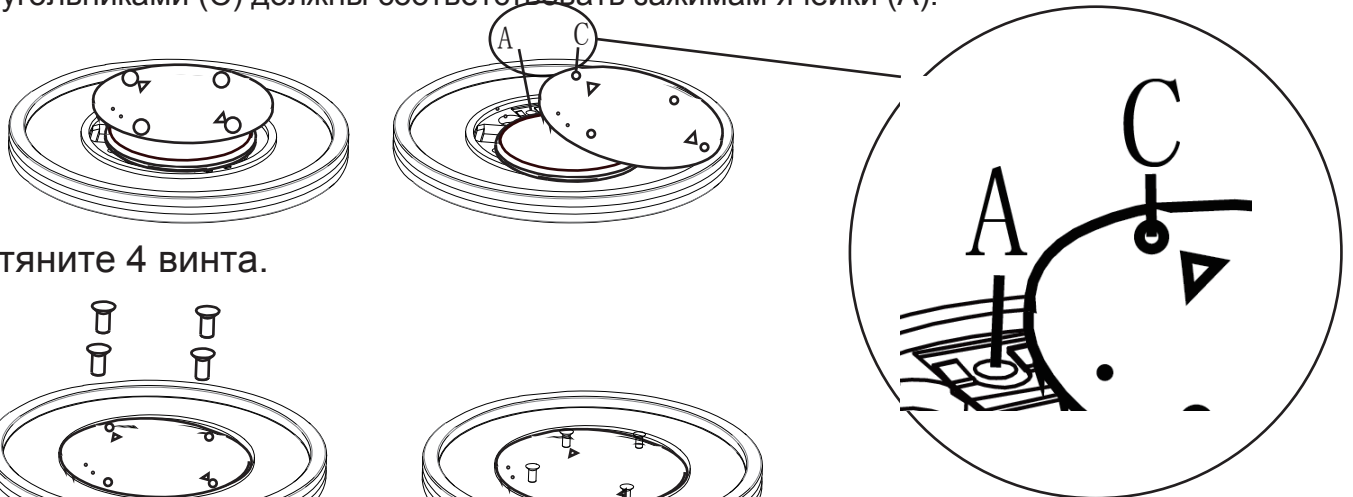
Примечание: держите зажим ячейки (А) и внутреннюю часть квадратной формы (В) на одном уровне.



4) Аккуратно вставьте новую батарейку.



5) Установите крышку на батарейку. Обратите внимание, что отверстия, отмеченные треугольниками (С) должны соответствовать зажимам ячейки (А).



6) затяните 4 винта.

