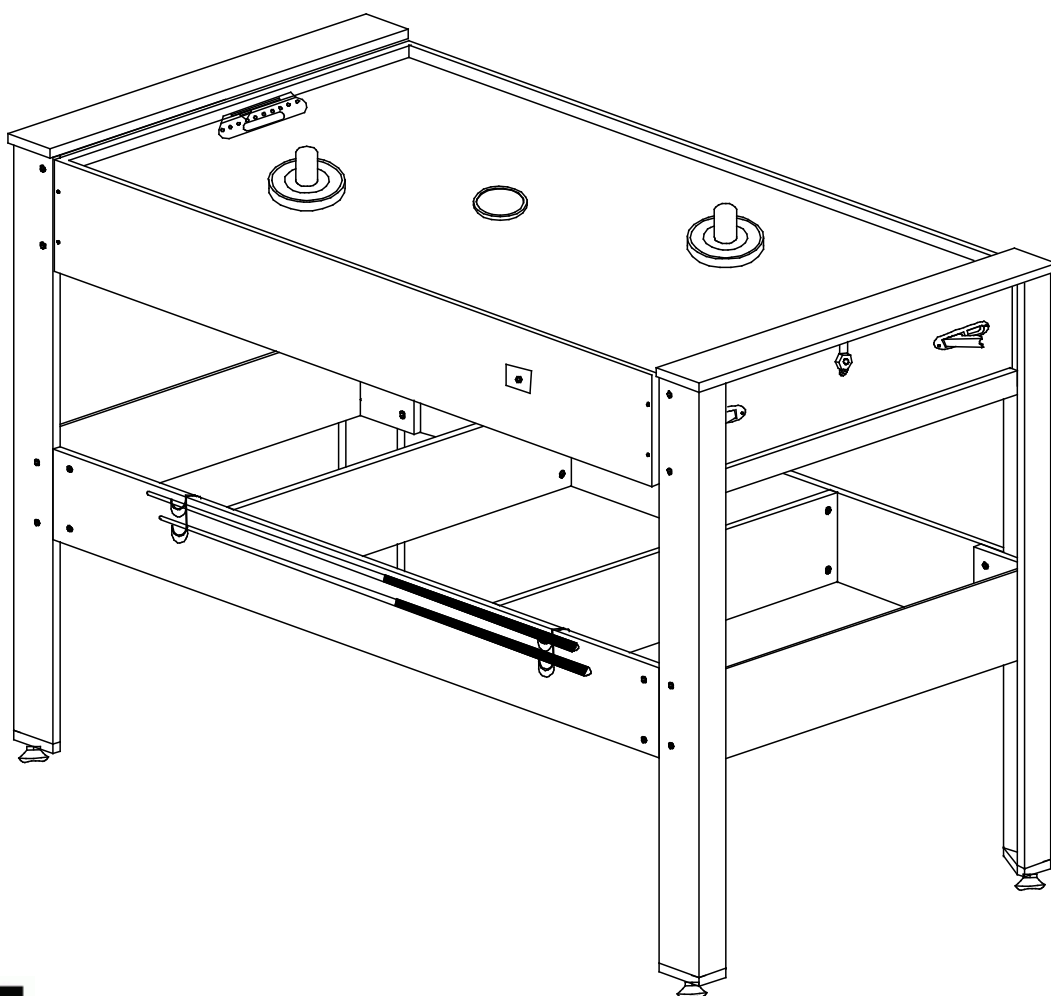


РУКОВОДСТВО ПО СБОРКЕ

СТОЛ ТРАНСФОРМЕР 2 В 1

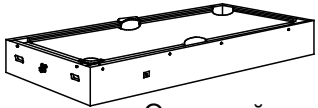
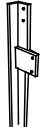


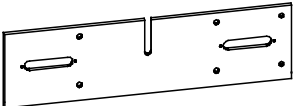
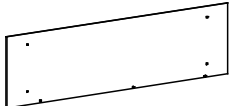


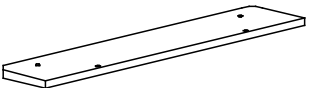
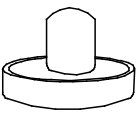
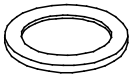
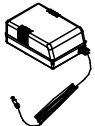
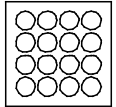

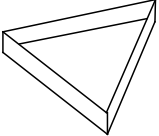
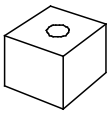
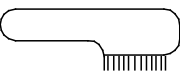
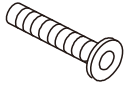
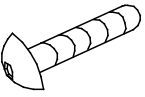
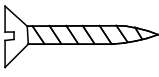
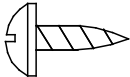
DFC

ES-GT-48242 DRIVE



EAC

Сборочные единицы

<p>1</p>  <p>Основной корпус 1шт</p>	<p>2</p>  <p>Левая ножка 2шт</p>	<p>3</p>  <p>Правая ножка 2шт</p>
<p>4</p>  <p>Опорная панель 2шт</p>	<p>5</p>  <p>Панель корпуса 2шт</p>	<p>6</p>  <p>Торцевая панель 2шт</p>
<p>7</p>  <p>Нижний щит 2шт</p>	<p>8</p>  <p>Боковая панель 2шт</p>	<p>9</p>  <p>Верхняя панель 2шт</p>
<p>10</p>  <p>Толкатель для хоккея 2шт</p>	<p>11</p>  <p>Шайба для хоккея 2шт</p>	<p>12</p>  <p>Адаптер 1шт</p>
<p>13</p>  <p>Бильярдные шары 1комплект</p>	<p>14</p>  <p>Кий 2шт</p>	<p>15</p>  <p>Треугольник 1шт</p>
<p>16</p>  <p>Мелок 2шт</p>	<p>17</p>  <p>Щетка 1шт</p>	<p>18</p>  <p>Болт 6x35мм 24шт</p>
<p>19</p>  <p>Болт 6x25мм 8шт</p>	<p>20</p>  <p>Винт 3.5x21мм 12шт</p>	<p>21</p>  <p>Винт 3.5x14мм 18шт</p>

Parts List

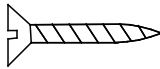


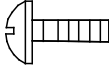

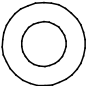
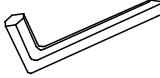
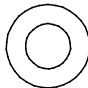
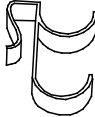
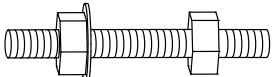
<p>22</p>  <p>x24</p> <p>Винт 3.5x33мм 24шт</p>	<p>23</p>  <p>Фиксатор 4шт</p>	<p>24</p>  <p>Регулировочная ножка 4шт</p>
<p>25</p>  <p>Винт 4x22мм 8шт</p>	<p>26</p>  <p>Гайка 8шт</p>	<p>27</p>  <p>Шайба 12мм 8шт</p>
<p>28</p>  <p>Универсальный ключ</p>	<p>29</p>  <p>Шайба 16мм 16шт</p>	<p>30</p>  <p>Держатель кия 16шт</p>
<p>31</p>  <p>2шт</p>		

РИС. 1

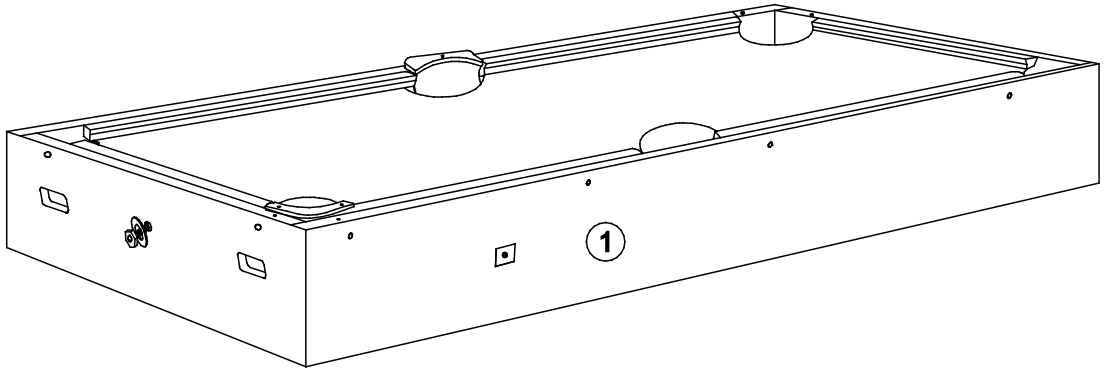


РИС. 2

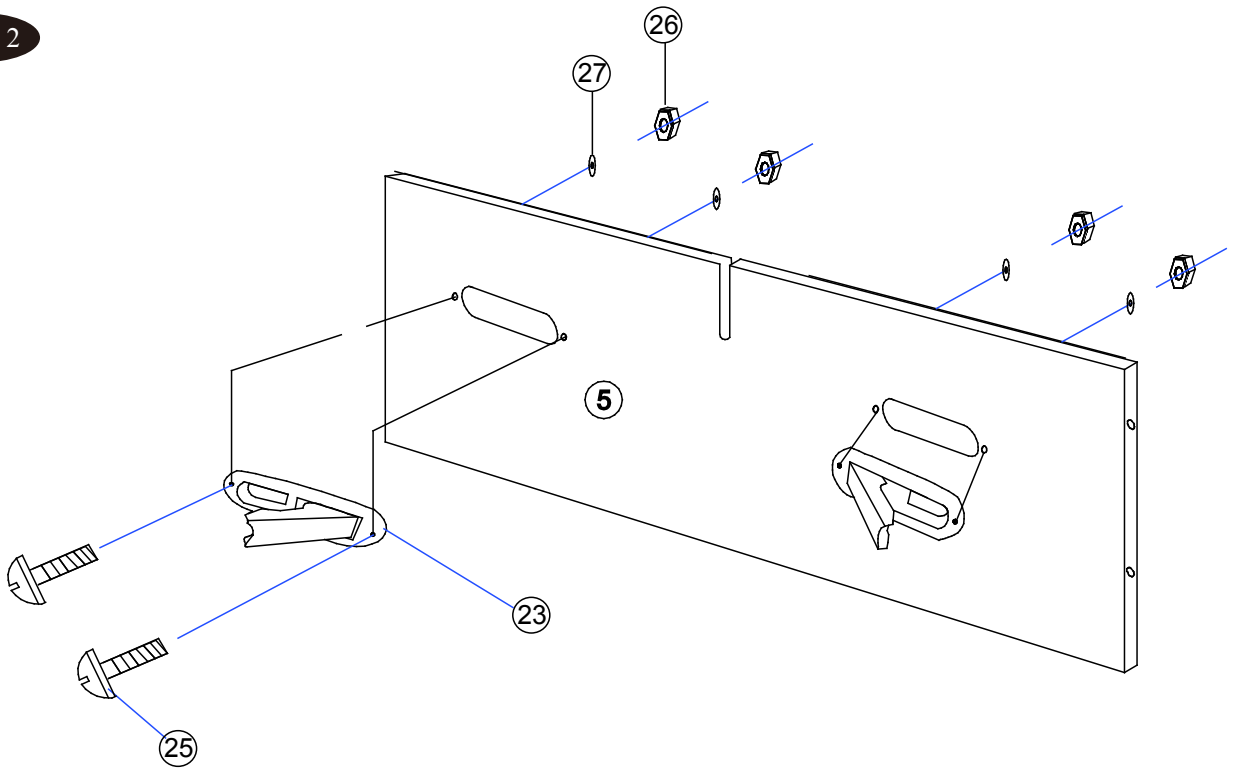


РИС. 3

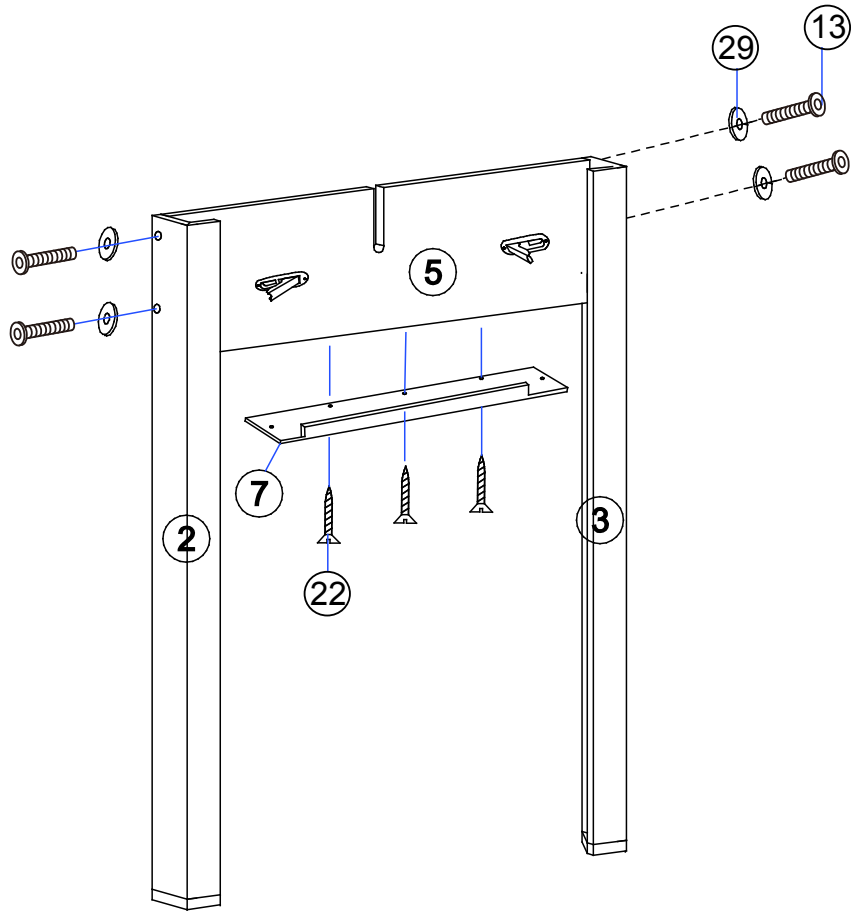


РИС. 4

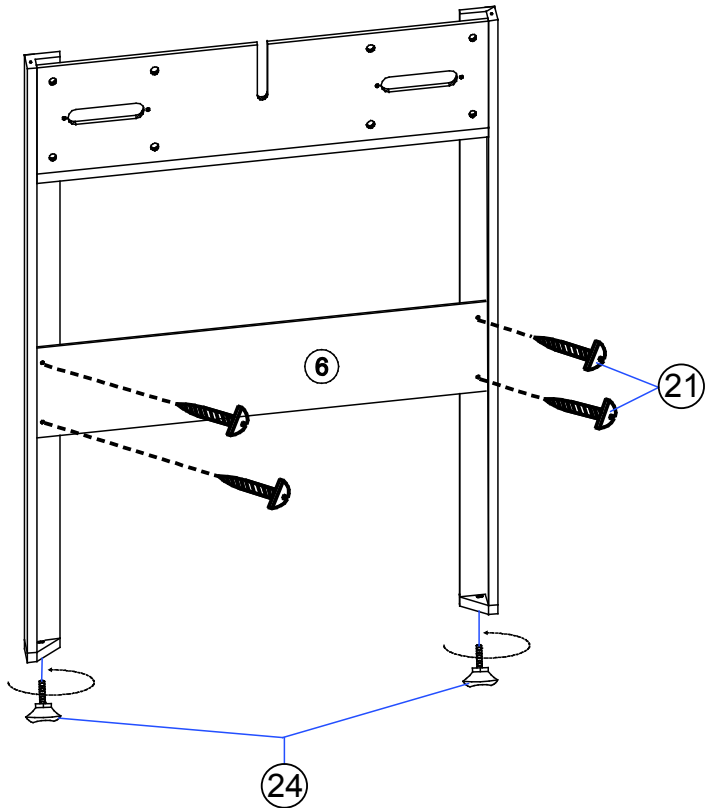


РИС. 5

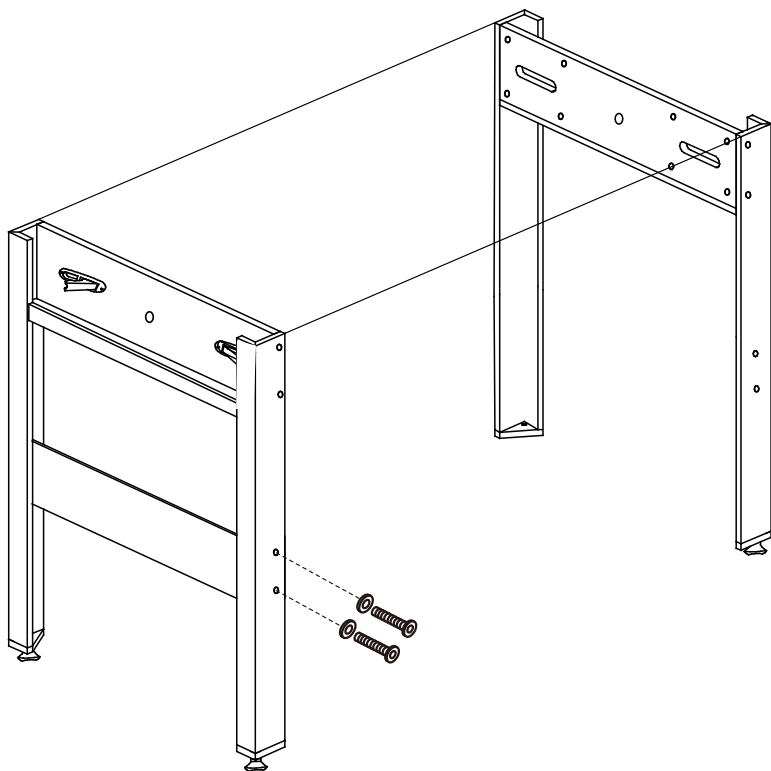


РИС. 6

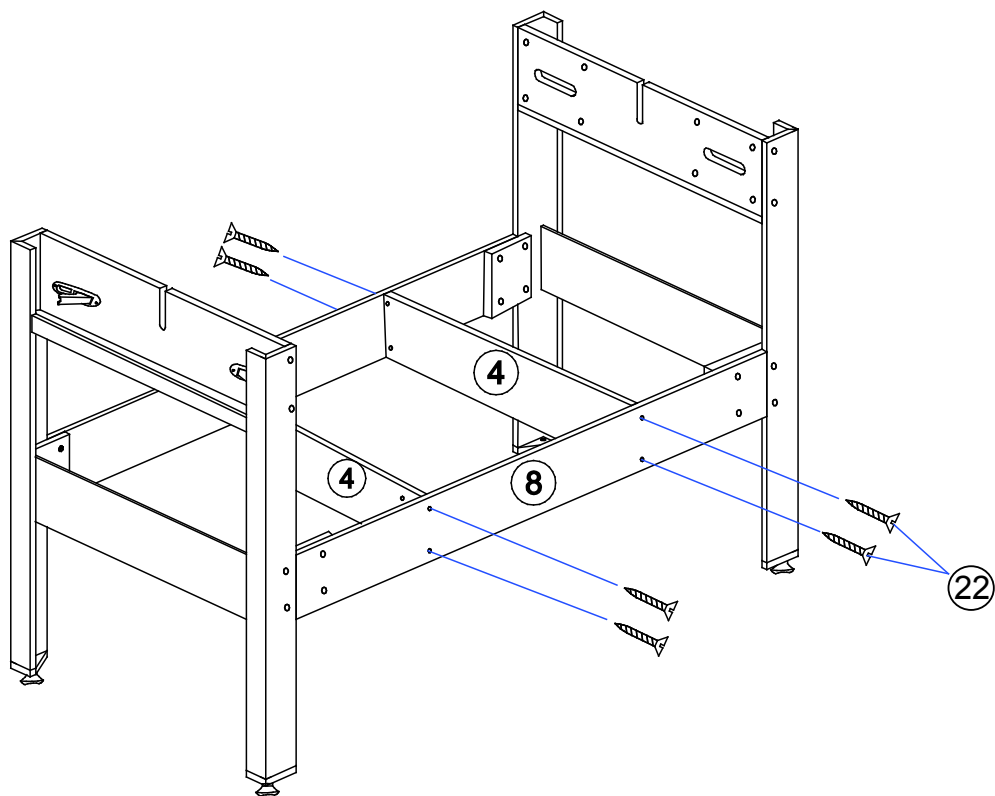


РИС. 5

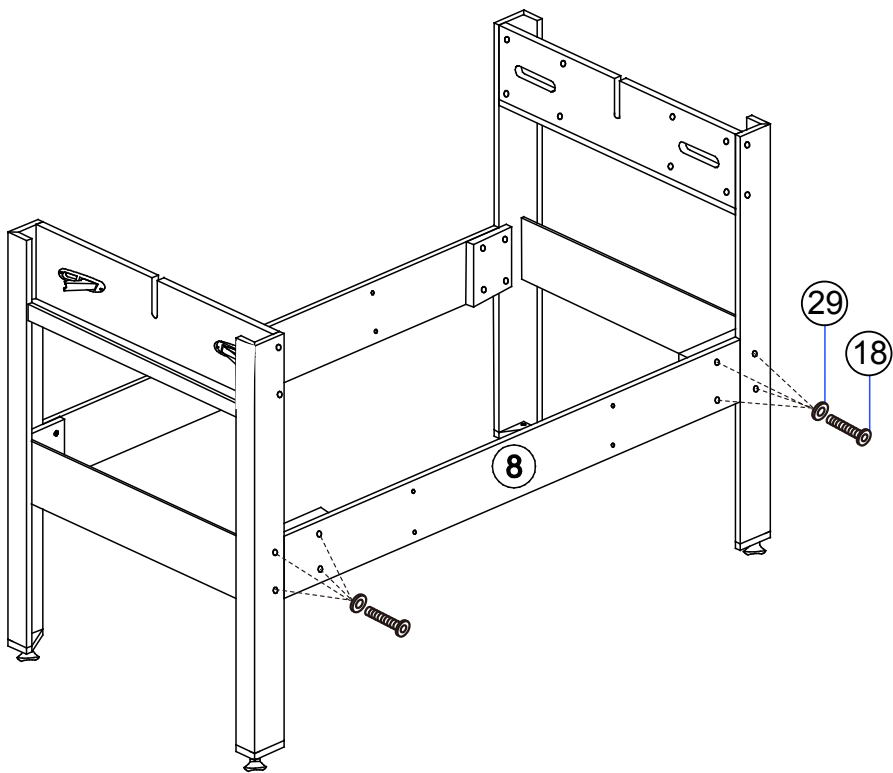


РИС. 6

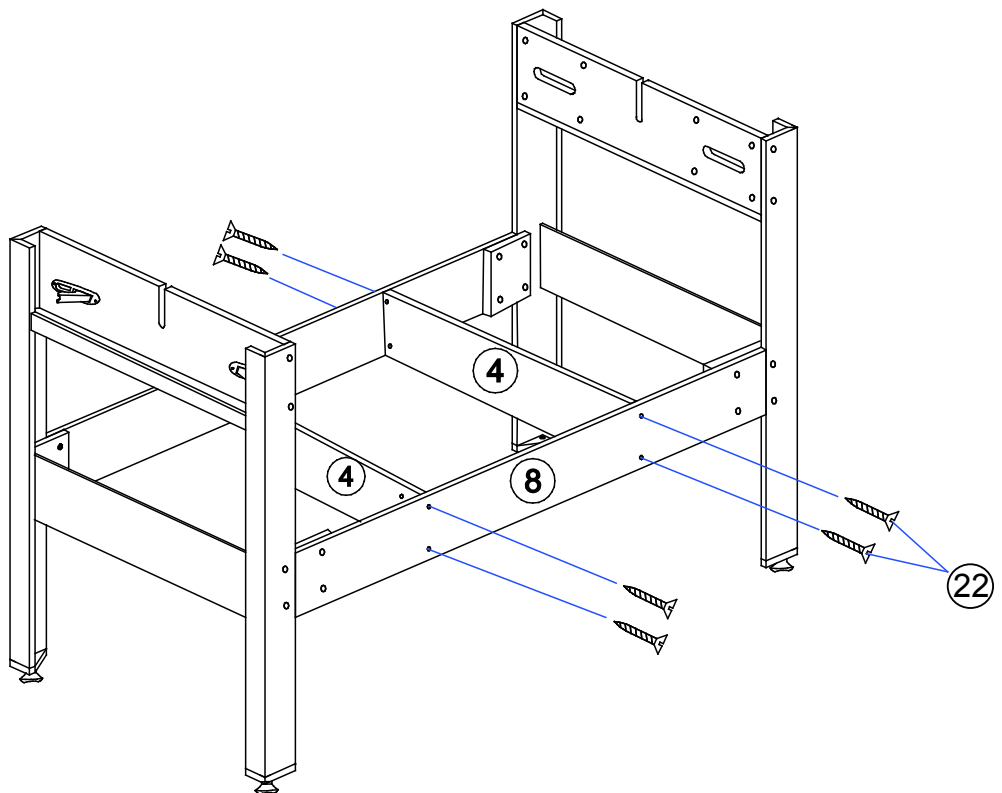


РИС. 7

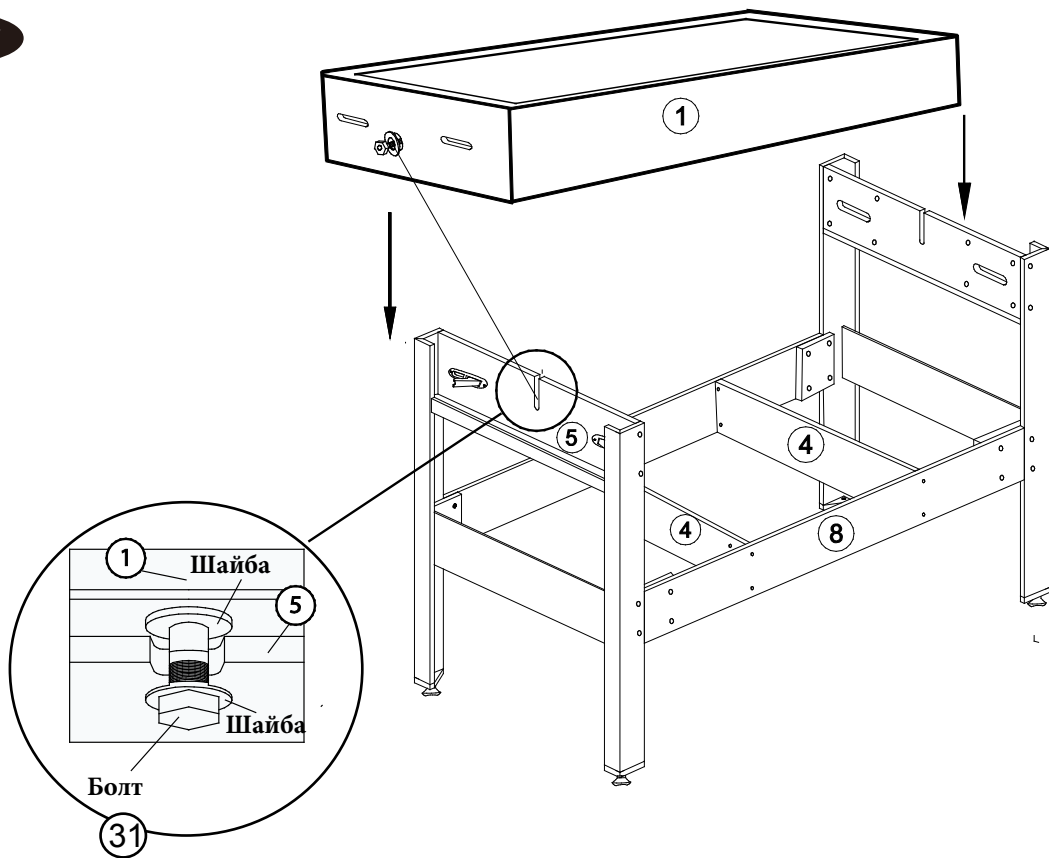


РИС. 8

