

BRONZE GYM

PROSPIN

СПИН-БАЙК



РУКОВОДСТВО ПОЛЬЗОВАТЕЛЯ



Сборка



Обзор



BRONZE GYM

Ссылка на наш канал на youtube:
[youtube.com/@bronzegym](https://www.youtube.com/@bronzegym)



Наведите камеру телефона на QR код, чтобы получить больше информации об оборудовании.

Обращаем ваше внимание, что на вашу модель оборудования может не быть видеопояснений. Мы очень стараемся как можно скорее решить эту задачу.

Уважаемый покупатель!

Поздравляем с удачным приобретением! Вы приобрели современный тренажер, который, как мы надеемся, станет Вашим лучшим помощником. Он сочетает в себе передовые технологии и современный дизайн. Постоянно используя этот тренажер, Вы сможете укрепить сердечно-сосудистую систему и приобрести хорошую физическую форму. Надеемся, что данная модель удовлетворит все Ваши требования.

Прежде чем приступить к эксплуатации тренажера, внимательно изучите настоящее руководство и сохраните его для дальнейшего использования. В случае возникших дополнительных вопросов обратитесь к продавцу или в сервисный центр, который проконсультирует Вас и поможет устранить возникшую проблему.

Обязательно сохраняйте инструкцию по эксплуатации, это поможет Вам по прошествии времени вспомнить о функциях тренажера и правилах его использования.

Если у Вас возникли какие-либо вопросы по эксплуатации данного тренажера, свяжитесь со службой технической поддержки или уполномоченным дилером, у которого Вы приобрели тренажер.



Внимание!

Перед тем как приступить к тренировкам, настоятельно рекомендуем пройти полное медицинское обследование, особенно если у Вас есть наследственная предрасположенность к повышенному давлению или сердечно-сосудистым заболеваниям. Неправильное или чрезмерно интенсивное выполнение упражнений может повредить Вашему здоровью.

Транспортировка и эксплуатация тренажера

1. Тренажер должен транспортироваться только в заводской упаковке;
2. Заводская упаковка не должна быть повреждена и нарушена;
3. При транспортировке тренажер должен быть надежно защищен от дождя, влаги, атмосферных осадков, механических повреждений.

Хранение тренажера

Тренажер рекомендуется хранить и использовать только в сухих отапливаемых помещениях со следующими значениями:

- Температура: +10-+35С;
- Влажность: 50-75%.

Если Ваш тренажер перевозился или хранился при низкой температуре или в условиях высокой влажности (имеет следы конденсации влаги), необходимо перед эксплуатацией выдержать его в нормальных условиях не менее 4 часов, и только после этого можно приступить к эксплуатации.

Рекомендации по сборке

Перед сборкой тренажера тщательно изучите ее последовательность и выполняйте все рекомендации. Используйте для сборки приложенный или рекомендуемый инструмент. Убедитесь, что в наличии имеются все детали и инструменты и они не имеют повреждений. Не прикладывайте чрезмерных усилий к инструменту при сборке во избежание травм и повреждения элементов конструкции тренажера. Сначала соберите все элементы конструкции, не до конца затянув гайки и болты, и, убедившись, что конструкция собрана правильно, окончательно затяните их.

Каждый тренажер на заводе проходит проверку качества. Это необходимо, чтобы убедиться в корректной работе всех узлов тренажера.

При этом может потребоваться частичная или полная сборка (зависит от конкретной модели). В связи с этим в местах соединений элементов тренажера могут остаться следы сборки, стыковки деталей и использования технологического крепежа.

Перед тем как начать тренировку

Перед первым занятием проверьте, правильно ли была проведена сборка тренажера. Ознакомьтесь со всеми функциями и настройками тренажера и проводите тренировки в строгом соответствии с инструкцией по эксплуатации. Перед началом тренировки убедитесь, что все защитные элементы надежно установлены и закреплены, проверьте надежность механических и электрических соединений. Установите тренажер на ровную нескользящую поверхность, оставляя с каждой стороны не менее 0,9 м свободного пространства. Для снижения шума и вибраций рекомендуется использовать и подкладывать под тренажер специальные резиновые коврики, также это позволит избежать царапин, сколов и вмятин, если напольное покрытие в Вашем доме выполнено из деликатных материалов (паркетная доска, штучный паркет, натуральный линолеум, пробковое покрытие и т. п.).

Выбор места для тренажера

Место, где установлен тренажер, должно быть хорошо освещенным и проветриваемым. Установите тренажер на твердой, ровной поверхности так, чтобы расстояние от стены или других предметов было достаточным.

Рекомендуемое пространство должно быть не менее 70 см по бокам, не менее 30 см перед оборудованием, не менее 110 см позади него.

В случае неисправности или поломки необходимо обеспечить доступ к оборудованию для сервисного инженера.

Свободное пространство сзади тренажера обеспечит Вам комфортный подход к тренажеру и спуск с него.

Если Вы ставите тренажер на ковер, необходимо подложить под него коврик из твердого пластика, чтобы предохранить ковер и оборудование от возможных повреждений. Также это позволит избежать царапин, сколов и вмятин, если напольное покрытие в Вашем доме выполнено из деликатных материалов (паркетная доска, штучный паркет, натуральный линолеум, пробковое покрытие и т. п.)

Не размещайте тренажер в помещениях с высокой влажностью, например, рядом с парной, сауной или закрытым бассейном. Водяные пары или хлор могут отрицательно повлиять на электронные и другие компоненты тренажера.

Рекомендации по уходу и техническому обслуживанию тренажера

Регулярное и своевременное техническое обслуживание продлевает срок службы тренажера и сводит Ваши обращения в сервисную службу до минимума. Своевременное проведение технического обслуживания является обязательным условием для сохранения гарантии на тренажер. Для этого мы рекомендуем Вам выполнять следующие профилактические процедуры.

Общие рекомендации по уходу

Перед любым обслуживанием обязательно отключайте тренажер от электрической сети. К обслуживанию можно приступать примерно через 60 секунд, когда произойдет полное обесточивание внутренних электрических цепей тренажера. Регулярно осматривайте Ваш тренажер на предмет отсутствия посторонних предметов, пыли и грязи в тренажере.

Не применяйте абразивные препараты, агрессивные жидкости для чистки рабочих поверхностей тренажера – ацетон, бензин, уайт-спирит, бензол и их производные - во избежание повреждения лакокрасочных покрытий и пластиковых деталей. Для ухода рекомендуется применять слегка смоченную нейтральным (слабощелочным) мыльным раствором ткань с последующей протиркой сухой тканью.

ЕЖЕДНЕВНО (ПОСЛЕ КАЖДОЙ ТРЕНИРОВКИ)

- Рекомендуем вам ежедневно протирать тренажер влажной тканью с мягким чистящим средством

ЕЖЕНЕДЕЛЬНО

- Проверьте горизонтальное положение тренажёра. В случае необходимости выровняйте его с помощью регулируемых ножек по уровню пола;
- Протрите детали тренажёра: консоль, поручни, направляющие роликов от пыли, грязи и пота.



ЕЖЕМЕСЯЧНО – ВАЖНО

- Проверьте затяжку винтов на всех резьбовых соединениях тренажера;
- Убедитесь в отсутствии люфта после затяжки винтов;
- Пропылесосьте пространство под и вокруг тренажёра;
- Удалите грязь из накладок в педалях;
- Убедитесь в отсутствие сколов и трещин на пластиковых декоративных элементах оборудования;
- Проверьте работу регулятора нагрузки во всем диапазоне его значений;
- Проверьте работу дисплея консоли на каждой из программ тренировок. При значительном снижении контрастности изображения на дисплее, замените в нем элементы питания.



ЕЖЕКВАРТАЛЬНО – ОЧЕНЬ ВАЖНО

- Снимите пластиковые кожухи и смажьте шарнирные соединения рычагов педалей и поручней (рекомендуется использовать тефлоновую смазку);
- Снимите защитный кожух. Проверьте состояние и натяжение приводного ремня. В случае необходимости замените ремень или отрегулируйте его натяжение;
- Проверьте ось шкива на предмет люфта;
- Проверьте крепление маховика;
- Оцените состояние подшипников на оси шкива и маховика на предмет люфта относительно посадочного места.

Для выполнения работ по техническому обслуживанию и ремонту тренажёра рекомендуем обращаться к специалистам сервисного центра.

Электробезопасность (для тренажеров с питанием от сети)

Соблюдайте все меры предосторожности, принятые при работе с электрическим оборудованием. Тренажер должен подключаться только к заземленной розетке. Это снижает риск удара током при поломке или сбое в работе. Тренажер снабжен шнуром с жилой для заземления и вилкой с ножкой заземления. Вставьте вилку в соответствующую питающую розетку, установленную и заземленную с соблюдением действующих нормативов. Перед каждым использованием осмотрите электрический соединительный шнур на предмет отсутствия его повреждений.

Неправильное подключение может стать причиной удара током. Если у Вас возникли сомнения в правильности заземления, обратитесь к электрику или представителю сервисной службы. Не меняйте вилку тренажера. Если комплектуемая вилка не подходит к Вашей розетке, обратитесь к электрику и установите нужную розетку. Не применяйте дополнительные электрические удлинители, переходные адаптеры между электрической сетью и тренажером. Это может нарушить работу системы УЗО и увеличить риск поражения электрическим током, а также явиться обоснованным отказом в гарантийном обслуживании. Не прячьте шнур питания под ковер и не ставьте на него предметы, способные пережать или повредить его. Не допускайте, чтобы шнур питания касался нагретых поверхностей. В случае скачка напряжения в некоторых тренажерах предусмотрено автоматическое отключение.



Внимание!

Пользуйтесь только оригинальным адаптером (блок питания) для подключения тренажёра к электросети (там, где он есть конструктивно). Подключение адаптера с другими параметрами приведёт к выходу из строя электронных блоков управления вашего тренажёра.

Полезные советы

- Можно добавить в свой план занятий аэробные упражнения — ходьбу, бег трусцой, плавание, танцы или езду на велосипеде. Постоянно контролируйте пульс. Если у вас нет электронного кардиодатчика, уточните у врача, как измерять пульс вручную на запястье или шее. Определите целевую ЧСС;
- Пейте достаточно воды во время тренировки, так как организм активно теряет влагу и важно восстанавливать водный баланс, чтобы избежать обезвоживания. Не пейте слишком много холодной воды и напитков, их температура должна быть комнатной;
- Тренажёр не является медицинским прибором;
- ПОЧЕМУ В ДОМАШНИХ УСЛОВИЯХ ТРЕНАЖЕР ЗВУЧИТ ГРОМЧЕ, ЧЕМ В МАГАЗИНЕ? В условиях демонстрационного зала возникает впечатление, что все тренажёры звучат тише, так как фоновый уровень шума там выше, чем у вас дома. Кроме того, цементный пол с ковролином приглушает звуки, по сравнению с паркетными(деревянными) полами. Если тренажёр стоит рядом со стеной, это также усиливает отражение шума. Для приглушения уровня шума используйте специальный резиновый коврик.

Гарантия

С условиями и сроками гарантии Вы можете ознакомиться на сайте <https://fitathlon.ru/fitathlon-service/quarantee.pdf>

Гарантия наших брендов является твердым обязательством по обеспечению высокого качества оборудования.

Перед покупкой и эксплуатацией рекомендуем ознакомиться с содержанием гарантийного талона, размещенного по указанной выше ссылке.

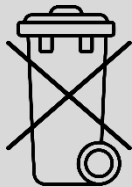
Обратите внимание, что сроки гарантии отличаются для тренажеров с разным уровнем использования: домашним, полупрофессиональным и коммерческим.

Авторизованные сервисные центры представлены по всей России. Наши профессионалы гарантируют качественное обслуживание и ремонт, следуя стандартам бренда.

Сохраняйте стикеры с уникальным серийным номером. Они являются залогом оказания гарантийного ремонта. При наличии стикера гарантийный талон не требуется.

С контактами сервисных центров можно ознакомиться на сайте <https://fitathlon.ru/fitathlon-service/>

Указания по утилизации



Данный тренажер не относится к бытовым отходам.
Пожалуйста, не выбрасывайте оборудование вместе с бытовыми отходами.

Надлежащий отдельный сбор разобранных приборов, которые впоследствии отправятся на переработку, утилизацию или экологичное захоронение, способствует предотвращению возможных негативных воздействий на окружающую среду и здоровье человека, а также позволяет повторно использовать материалы, из которых изготовлено устройство. За незаконную утилизацию устройства пользователь может быть привлечен к административной ответственности, предусмотренной действующим законодательством.



Внимание

Тренажер предназначен для коммерческого использования.



Инструкция по технике безопасности

Чтобы гарантировать безопасность, используйте данное оборудование правильно. Внимательно прочитайте приведенную ниже информацию перед использованием тренажера. Важно прочитать все данное руководство перед сборкой и использованием оборудования. Безопасное и эффективное использование может быть только в том случае, если оборудование собрано, обслуживается и используется надлежащим образом.

1. Проконсультируйтесь с врачом, чтобы определить, есть ли у вас какие-либо медицинские или физические заболевания, которые могут поставить под угрозу здоровье и безопасность или помешать использовать оборудование должным образом. Консультация врача необходима при приеме лекарств, которые влияют на частоту сердечных сокращений, кровяное давление или уровень холестерина;
2. Всегда следите за физическим состоянием во время тренировок. Неправильное использование тренажера может повлиять на здоровье. При наличии каких-либо симптомов (включая головную боль, боль в груди, нерегулярное сердцебиение, одышку, головокружение, тошноту), немедленно прекратите тренировку и проконсультируйтесь с врачом перед повторной тренировкой;
3. Не допускайте детей и домашних животных к тренажеру. Тренажер предназначен только для использования взрослыми;
4. Расположите тренажер на устойчивой и горизонтальной поверхности и положите защитный материал на пол или ковер, чтобы не повредить пол;
5. Убедитесь, что все болты и гайки правильно затянуты перед использованием тренажера. Безопасное использование тренажера может быть гарантировано только в том случае, если проводится регулярное техническое обслуживание и ремонт, а изношенные и сломанные детали также заменяются;
6. Прекратите использовать тренажер при обнаружении каких-либо неисправных деталей или, если услышите какой-либо странный шум. Убедитесь, что все проблемы устранены, прежде чем использовать тренажер снова;
7. Всегда надевайте соответствующую одежду и обувь, которые подходят для тренировки на тренажере. Не рекомендуется носить одежду свободного покроя, так как свободная одежда может затруднить работу тренажера и, возможно, стать причиной травмы;
8. Следует избегать хранения тренажера в очень холодных, жарких или влажных помещениях, так как это может привести к коррозии и другим связанным с ней проблемам;
9. Данный тренажер предназначен только для домашнего использования;
10. Данное устройство предназначено только для использования внутри помещений. Максимальный вес пользователя указан в технических характеристиках;
11. Соблюдайте осторожность при перемещении данного оборудования, чтобы избежать травм;
12. Храните данное руководство по эксплуатации и инструменты для установки в безопасном месте;
13. Данный тренажер не предназначен для профессионального медицинского оздоровления.

Инструкция по сборке оборудования



Внимание

Производитель оставляет за собой право вносить изменения в продукт без предварительного уведомления.

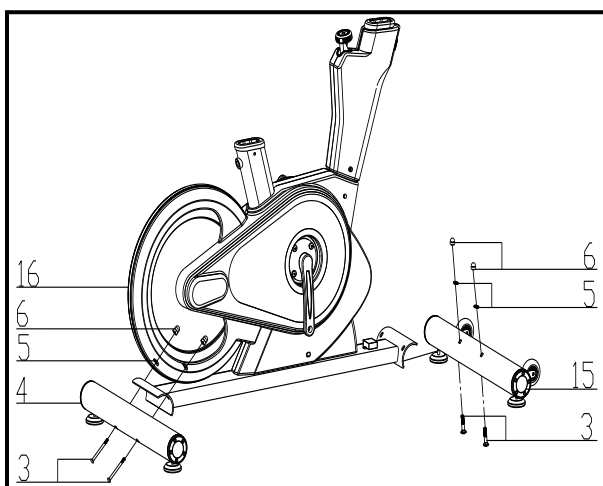
ПОДГОТОВКА:

А. Перед сборкой убедитесь, что вокруг изделия достаточно места.

В. Используйте для сборки имеющиеся инструменты.

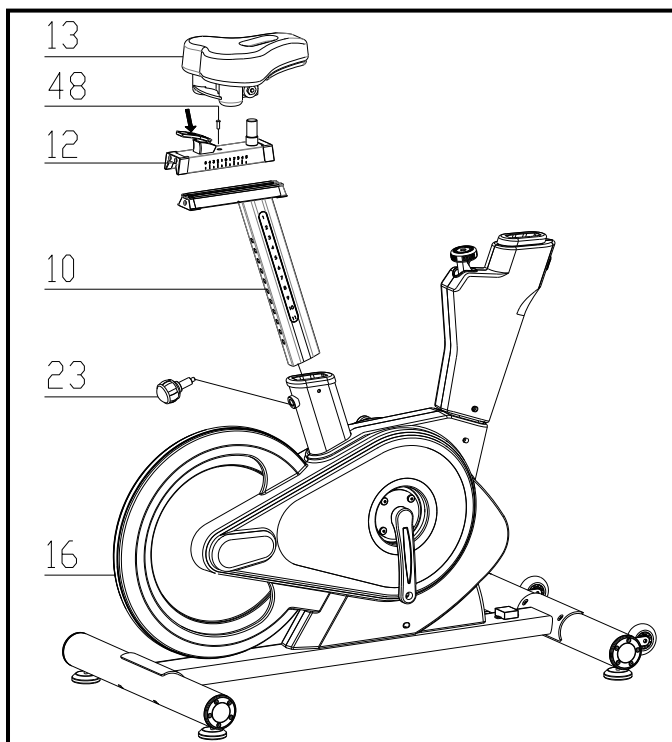
С. Перед сборкой, проверьте, имеются ли в наличии все необходимые детали, из которых состоит данный тренажер.

Шаг 1



Установите передний стабилизатор (15) и задний стабилизатор (4) на основную раму (16), затем закрепите с помощью плоской шайбы (5) и болтов (3).

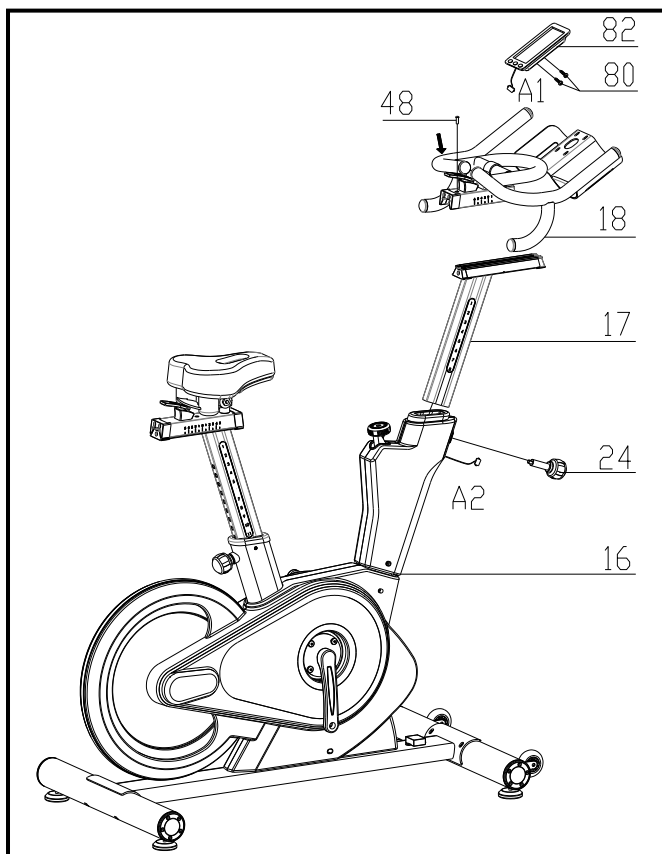
Шаг 2



Установите вертикальную стойку сиденья (10) на корпус основной рамы (16). Затем установите направляющую сиденья (12) на вертикальную стойку (10), закрепите детали с помощью болта (48). Ослабьте регулировочную ручку (23) и вытяните назад, а затем отрегулируйте высоту сиденья. Вставьте регулировочную ручку на место и снова затяните.

Теперь закрепите сиденье (13) на направляющей (12), как показано на рисунке, и затяните болты под сиденьем.

Шаг 3

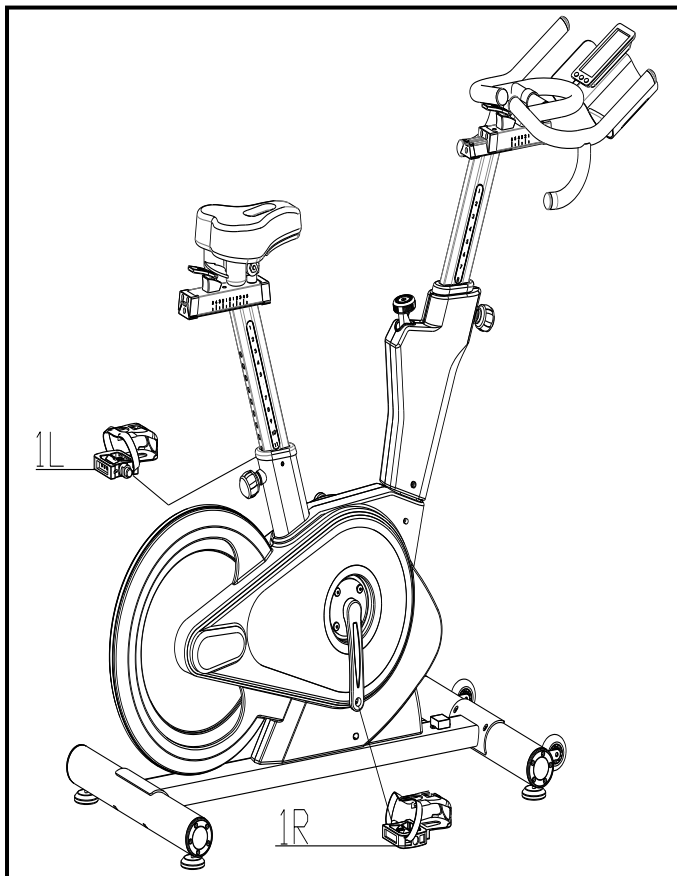


Установите стойку руля (17) на основную раму (16). Сначала нужно ослабить регулировочную ручку (24) и вытянуть назад, а затем отрегулировать высоту руля. Вставьте регулировочную ручку на место и снова затяните. Затем установите и закрепите руль (18) на стойке руля (17) с помощью болта (48).

Внимание: руль должен быть крепко зафиксирован.

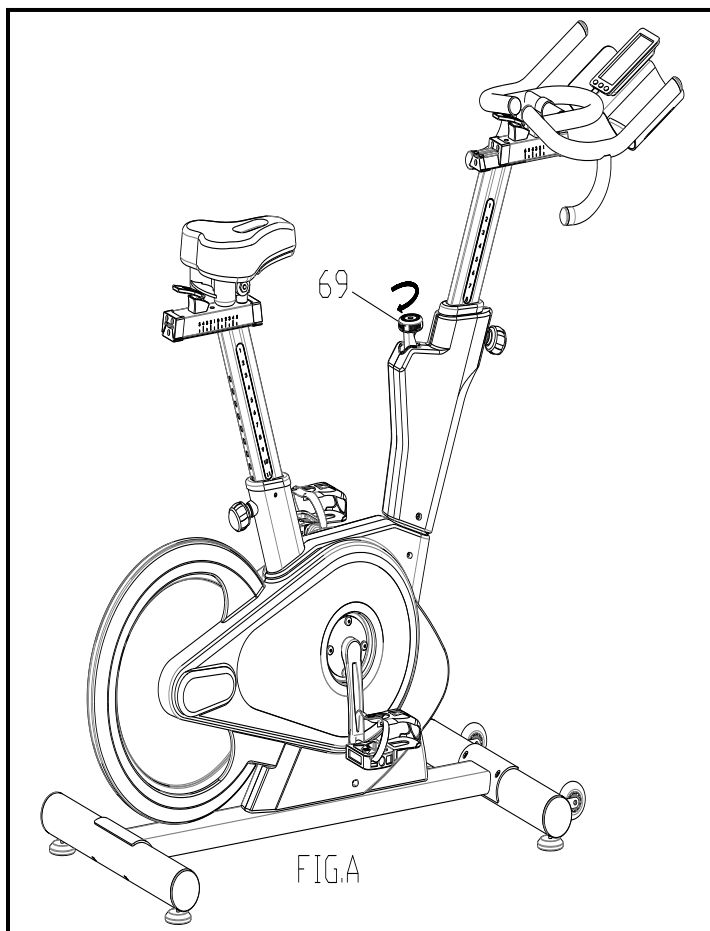
Установите и закрепите консоль (82) на раме консоли, а затем подсоедините кабели датчиков (A1 и A2).

Шаг 4



Педали (1 L и 1 R) обозначены буквами "L" и "R" - левая и правая. Установите педали на соответствующие кривошипы. Правый кривошип находится с правой стороны спинбайка. Обратите внимание, что правая pedal должна быть закручена по часовой стрелке, а левая - против часовой стрелки.

Регулировка нагрузки

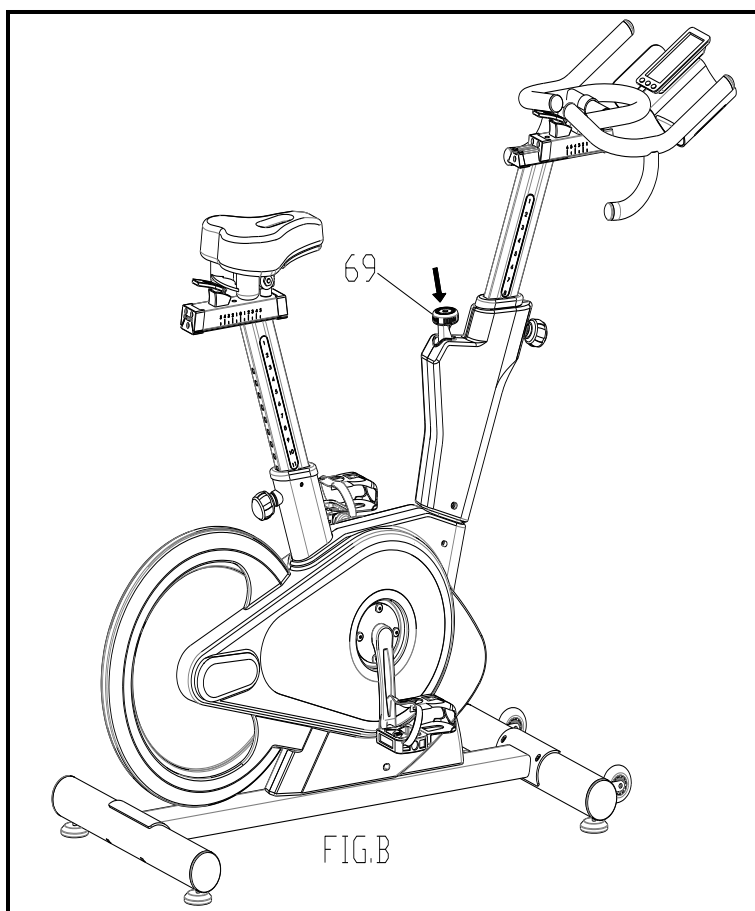


Увеличение или уменьшение натяжения позволяет внести разнообразие в тренировки, регулируя уровень натяжения спин-байка.

Чтобы увеличить сопротивление (требующее большей силы для нажатия на педали), поверните ручку аварийного тормоза и натяжения (#69) вправо.

Чтобы уменьшить сопротивление (требуется меньше усилий для нажатия на педаль), поверните ручку аварийного тормоза и натяжения (#69) влево.

Использование функции аварийного торможения



Та же ручка, которая позволяет регулировать натяжение спин-байка, также выполняет функцию аварийного торможения. Используйте данную функцию в любой ситуации, когда необходимо внезапно сойти с тренажера и/или остановить маховик. Чтобы использовать функцию аварийного торможения, сильно нажмите на ручку управления аварийным тормозом и натяжением (#69).

*Чтобы отрегулировать высоту сиденья, ослабьте регулировочную ручку стойки сиденья и вытяните назад. Установите вертикальную стойку сиденья на нужную высоту так, чтобы отверстия были выровнены, затем вставьте ручку на место и затяните.

*Чтобы переместить сиденье вперед по направлению к рулю или назад, ослабьте регулировочную ручку и шайбу и вытяните ручку назад. Установите направляющую сиденья в нужное положение. Совместите отверстия, а затем снова затяните регулировочную ручку.

*Чтобы отрегулировать высоту руля, ослабьте регулировочную ручку и вспомогательную ручку и вытяните обе назад. Отрегулируйте высоту руля, выровняйте отверстия, а затем снова затяните регулировочную и вспомогательную ручки.

Работа с консолью

Функциональные клавиши:

MODE (РЕЖИМ)/ RESET (СБРОС) - Нажмите клавишу, чтобы подтвердить настройки; нажмите клавишу и удерживайте в течении 2 секунд, чтобы сбросить значения всех функций.

SET (УСТАНОВКА) - Нажмите клавишу для установки значений TIME (ВРЕМЯ), DISTANCE (РАССТОЯНИЕ), CALORIES (КАЛОРИИ), PULSE (ПУЛЬС). Удерживайте клавишу, чтобы увеличить значение быстро. (Тренажер находится в режиме остановки)

Функции:

1. SCAN (СКАНИРОВАНИЕ): На дисплее последовательно отображаются все функции TIME (ВРЕМЯ) -> DISTANCE (РАССТОЯНИЕ)-> CALORIES (КАЛОРИИ) -> PULSE (ПУЛЬС)-> RPM (ОБОРОТЫ В МИНУТУ)/ SPEED (СКОРОСТЬ).
2. RPM (ОБОРОТЫ В МИНУТУ): Отображает количество оборотов педалей в минуту. Обороты в минуту и скорость будут переключаться между собой каждые 6 секунд после начала тренировки.
3. SPEED (СКОРОСТЬ): Отображает скорость тренажера.
4. DISTANCE (РАССТОЯНИЕ): 1. Можно нажать клавишу SET (УСТАНОВКА), чтобы установить целевую функцию расстояния между 0:00 и 99:50 для функции обратного отсчета. 2. Расстояние может быть настроено пользователем или отсчитываться автоматически от 0.
5. CALORIES (КАЛОРИИ): 1. Можно нажать клавишу SET (УСТАНОВКА), чтобы установить целевую функцию калорий между 0:00 и 9990 для функции обратного отсчета. 2. Количество калорий может быть настроено пользователем или отсчитываться автоматически от 0.
6. PULSE (ПУЛЬС): Отображает пульс пользователя. Пользователь может установить целевое значение пульса. Когда значение пульса достигнет заданного значения, консоль подаст сигнал.

Работа:

1. Установите 1 батарейку CR2032 3В, после чего на экране отобразится следующее изображение А и одновременно прозвучит звуковой сигнал. После этого дисплей перейдет к следующему шагу на главном меню, как показано на рисунке Б.

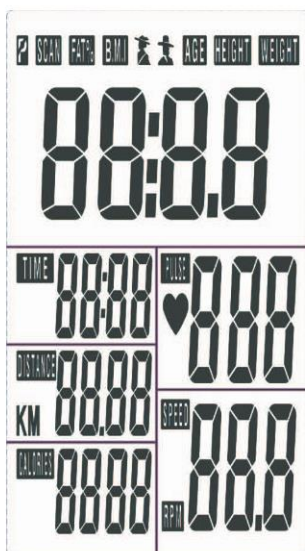


Рис. А

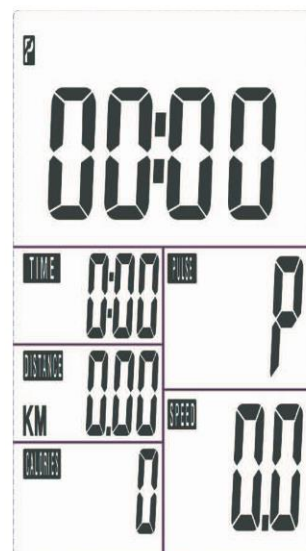


Рис. В

2. Перейдите к режиму настройки функций: TIME (ВРЕМЯ), DISTANCE (РАССТОЯНИЕ), CALORIES (КАЛОРИИ), PULSE (ПУЛЬС). В каждом из режимов настройки, например, в режиме настройки времени, значение времени мигает, нажмите клавишу SET (УСТАНОВКА), чтобы настроить значение функции и затем нажмите клавишу MODE (РЕЖИМ) для подтверждения. DISTANCE (РАССТОЯНИЕ), CALORIES (КАЛОРИИ), PULSE (ПУЛЬС) задаются так же, как и время.

3. После начала тренировки на консоли функции TIME (ВРЕМЯ), DISTANCE (РАССТОЯНИЕ), CALORIES (КАЛОРИИ) начнут отсчет, как показано на рисунке С. Если какая-либо функция была предварительно настроена (TIME (ВРЕМЯ), DISTANCE (РАССТОЯНИЕ), CALORIES (КАЛОРИИ)), то данная функция начнет обратный отсчет от заданного значения до нуля. Как только целевое значение достигнет нуля, консоль подаст звуковой сигнал в течение 8 секунд, и функция начнет отсчет непосредственно с нуля, если тренировка все еще продолжается. Нажмите клавишу MODE (РЕЖИМ), чтобы подтвердить заданную функцию и перейти к следующей настройке.

4. В режиме сканирования, который показан на рисунке С, функции TIME (ВРЕМЯ), DISTANCE (РАССТОЯНИЕ), CALORIES (КАЛОРИИ), PULSE (ПУЛЬС), RPM (ОБОРОТЫ В МИНУТУ)/ SPEED (СКОРОСТЬ) будут отображаться каждые 6 секунд. Порядок отображения следующий:

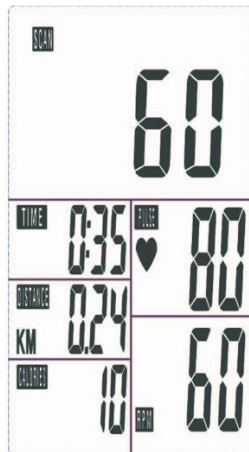


Рис. С

5. Нажмите клавишу MODE (РЕЖИМ), чтобы выбрать отображение только одной функции, кроме функций RPM (ОБОРОТЫ В МИНУТУ)/ SPEED (СКОРОСТЬ). Функции RPM (ОБОРОТЫ В МИНУТУ)/ SPEED (СКОРОСТЬ) переключаются между собой.

Примечание:

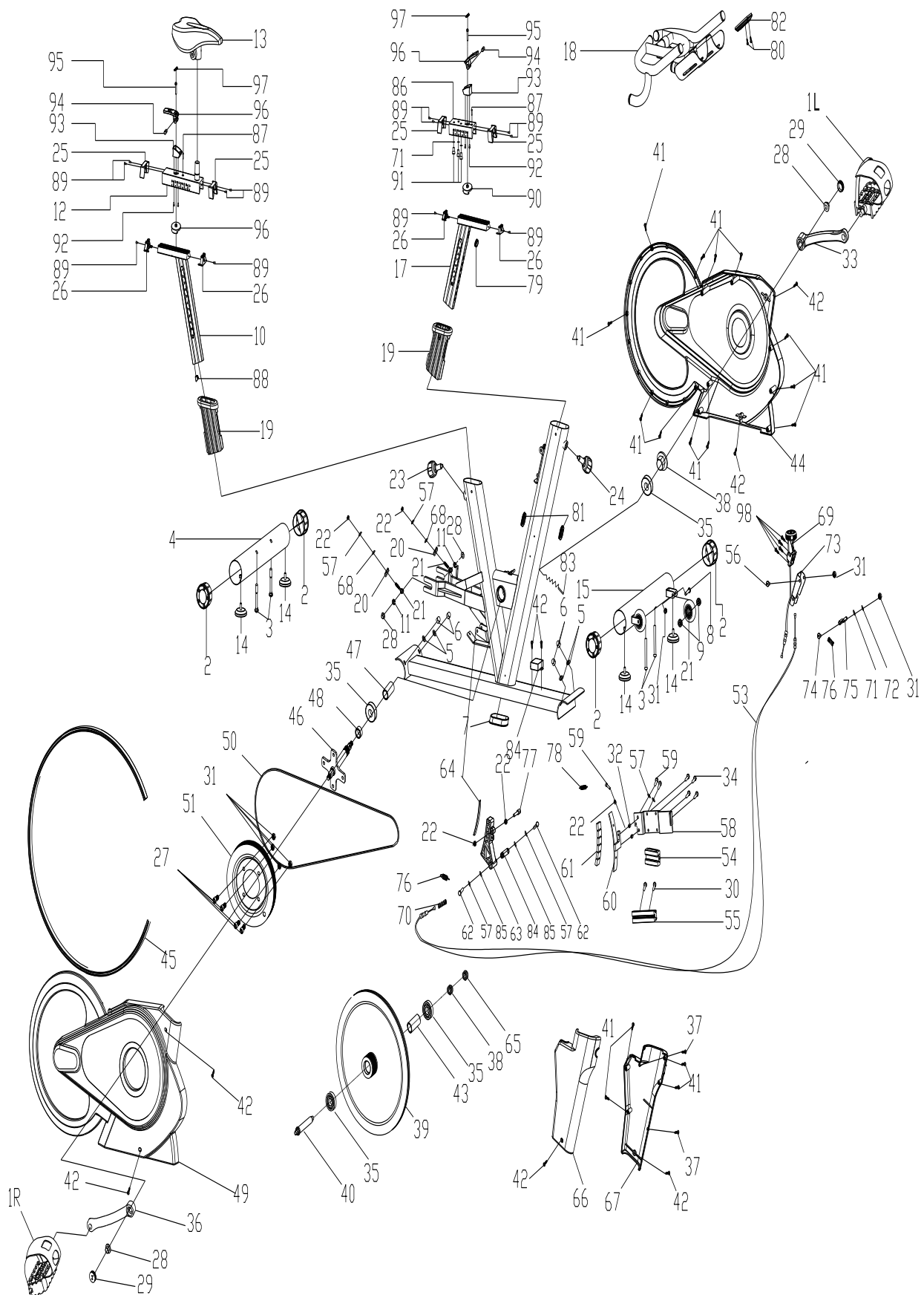
1. Дисплей автоматически выключится, если сигнал не поступает в течении 4 минут, все значения функций будут сохранены. Можно нажать любую клавишу или перезапустить тренировку, чтобы компьютер начал работать снова, при этом исходное значение сохранится. (При повторной установке батареек исходное значение удалится.)
2. При неправильном отображении на дисплее, повторно установите батарейки.
3. В данную консоль встроен приемник для беспроводной передачи частоты сердечного ритма, частота которого составляет 5 кГц.

Установка батареек

- 1) Удерживайте зажим на боковой стороне кожуха батарейного отсека.
- 2) Снимите кожух.
- 3) Установите новую батарейку CR2032, слегка наклоните батарейку в сторону и вставьте ее. (плюс (+) с верхней стороны и минус (-) с нижней).
- 4) Для замены батарейки, осторожно удерживайте зажим сбоку, и батарейка выскочит.
- 5) Установите кожух батарейного отсека на место.



Схема тренажера в разобранном виде



Список комплектующих частей

№	Описание	Кол-во	Спецификация
1	Педаль	1	JD-304V (9/16") SPD
2	Заглушка	4	Ф76
3	Болт 1	4	GB/T 12-1988 M10*90
4	Задний стабилизатор	1	В сборке
5	Плоская шайба 3	4	Ф10
6	Гайка	4	GB/T 802-1988 M10
7	Нижний кожух вертикальной стойки	1	100*50*2
8	Болт 2	2	GB/T 5780-2000 M8*40
9	Подшипник	4	608ZZ
10	Вертикальная стойка сиденья	1	В сборке
11	Плоская шайба 4	2	GB/T 95-2002 12
12	Рама сиденья	1	В сборке
13	Сиденье	1	VL-6038E
14	Ограничитель	4	Ф52*39/(M8)
15	Передний стабилизатор	1	В сборке
16	Основная рама	1	В сборке
17	Стойка руля	1	В сборке
18	Руль	1	В сборке
19	Пластиковая втулка	2	103*53.5*178
20	Прокладка	2	Ф3
21	Фиксирующий болт	2	
22	Гайка	4	
23	Регулировочная ручка 1	1	
24	Регулировочная ручка 2	1	
25	Кожух	4	
26	Кожух	4	
27	Болт 3	4	
28	Гайка	4	
29	Кожух кронштейна	2	
30	Болт 6	2	
31	Гайка	8	
32	Втулка	2	
33	Левый кронштейн	1	
34	Болт 4	4	
35	Подшипник	4	
36	Правый кронштейн	1	
37	Винт 4	2	
38	Гайка	2	
39	Маховик	1	
40	Вал маховика	1	
41	Винт 1	16	

42	Винт 2	6	
43	Фиксатор	1	
44	Внешний кожух	1	
45	Маленький кожух	1	
46	Ось	1	
47	Фиксатор длинный	1	
48	Фиксатор короткий	1	
49	Внутренний кожух	1	
50	Ремень	1	
51	Ремень	1	
52	Фиксатор	2	
53	Винт	1	
54	Верхний ползунок	1	
55	Нижний ползунок	1	
56	Болт 5	1	
57	Пружинная шайба 2	6	
58	Соединительная пластина трансмиссии с направляющей скольжения	1	
59	Болт 10	3	
60	Магнит	1	
61	Болт	6	
62	Болт 3	2	
63	Тормозная система	1	
64	Ограничитель	1	
65	Гайка 1	1	
66	Левый кожух маховика	1	
67	Правый декоративный кожух	1	
68	Прокладка	2	
69	Беспроводная система	1	
70	Пружина	1	
71	Пружинная шайба 1	4	
72	Плоская шайба	1	
73	Сцепление педали	1	
74	Болт 6	1	
75	Тормозная колодка в сборке	1	
76	Пружина	1	
77	Ограничитель	1	
78	Пружина	1	
79	Заглушка	1	
80	Болт 3	4	
81	Кольцо	2	
82	Консоль	1	
83	Сенсорные датчики	1	
84	Ось	1	
85	Внешний зажим	2	
86	Вертикальная стойка руля	1	

87	Болт 8	2	
88	Резиновая заглушка	1	
89	Болт 7	12	
90	Гайка 2	2	
91	Болт 15	3	
92	Болт 1	4	
93	Рама руля	2	
94	Втулка руля	2	
95	Болт 16	2	
96	Руль	2	
97	Кожух руля	2	
98	Болт 5	4	

Технические характеристики

Привод	ременной
Тип рамы	высокопрочная с антикоррозийной обработкой
Система нагружения	магнитная
Количество уровней нагрузки	бесшаговая динамическая регулировка
Вес маховика, кг	20
Тип педального узла	трехкомпонентный шатун
Педали	велосипедные с туклипсами
Сиденье	спортивная подушка анатомической формы
Регулировка положения сиденья	по горизонтали и вертикали
Рукоятки	мультипозиционный руль с неопреновым покрытием
Регулировка положения руля	по горизонтали и вертикали
Тип консоли	монохромный LCD дисплей
Показания консоли	время, скорость, дистанция, калории, пульс, обороты в минуту
Дополнительные функции	встроенный приемник для беспроводной передачи частоты сердечного ритма, частота которого составляет 5 кГц
Язык интерфейса	английский
Транспортировочные ролики	есть
Держатель для бутылки	есть
Компенсаторы неровностей пола	есть
Длина в рабочем состоянии, см	155
Ширина в рабочем состоянии, см	62
Высота в рабочем состоянии, см	133
Вес нетто, кг	61
Вес брутто, кг	67
Максимальный вес пользователя, кг	150
Подключение к сети	не требует подключения
Гарантийный срок	24 мес.
Страна изготовления	КНР
Производитель	Fitathlon Group (подразделение в Германии)

Оборудование сертифицировано в соответствии с Техническим Регламентом Таможенного Союза.

*Производитель оставляет за собой право вносить изменения в конструкцию тренажера, не ухудшающие значительно его основные технические характеристики.

Все актуальные изменения в конструкции либо технических спецификациях изделия отражены на официальном сайте поставщика оборудования ООО «ФИТАТЛОН»: www.fitathlon.ru

Последнюю версию Руководства пользователя можно найти на сайте поставщика ООО «ФИТАТЛОН»: www.fitathlon.ru



Внимание

Тренажер предназначен для коммерческого использования.

