

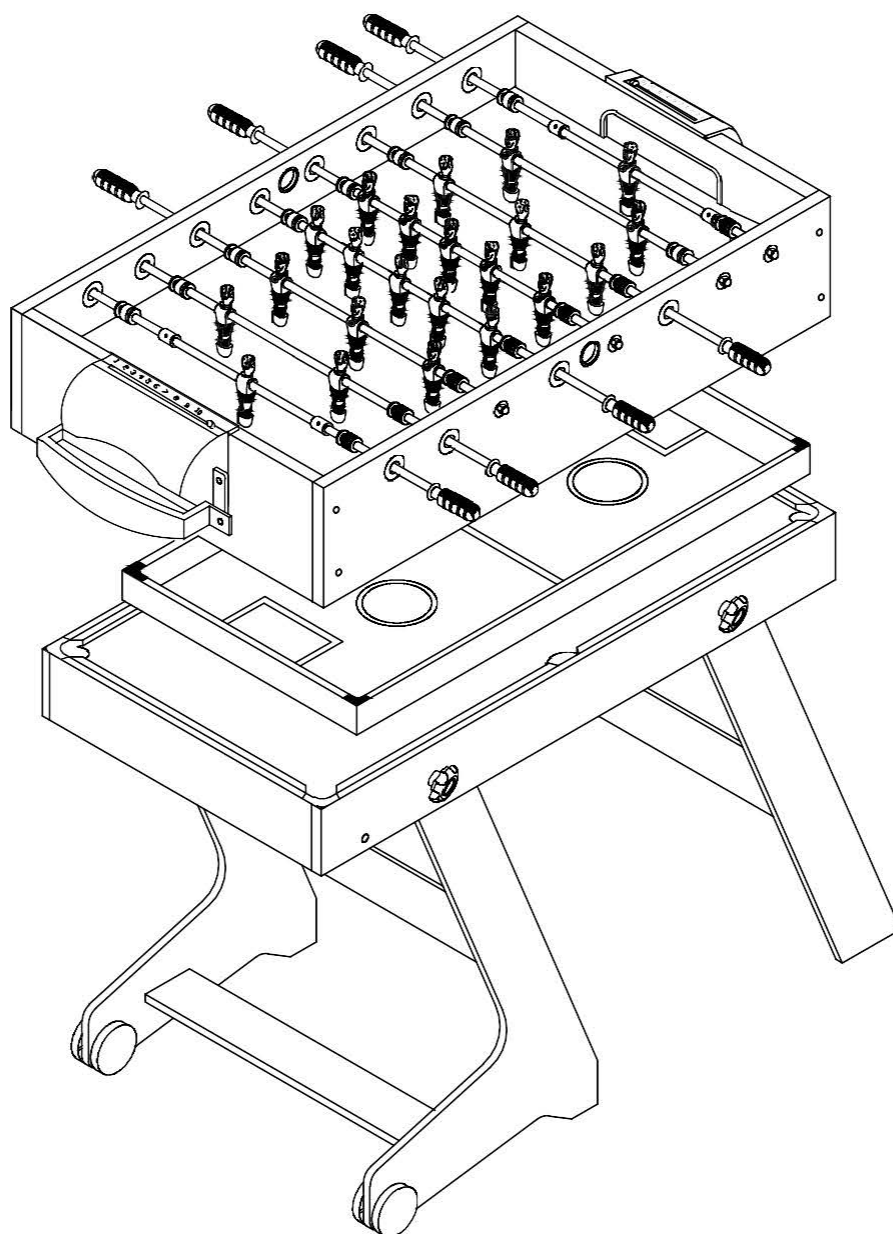


# ИГРОВОЙ СТОЛ - ТРАНСФОРМЕР DFC

4 в 1





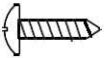

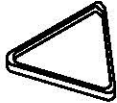
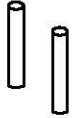

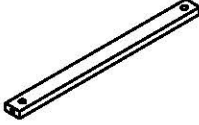
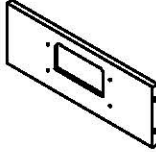
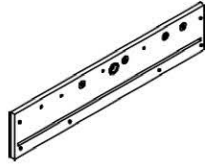
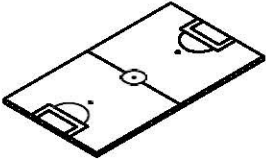
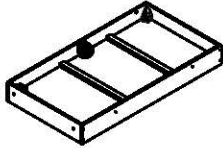
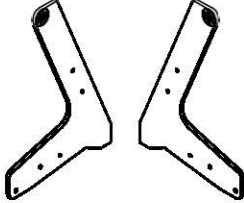

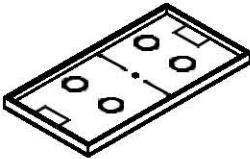
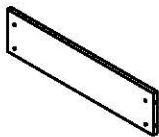
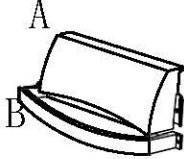

Артикул: SB-GT-08

Модель: SUPERHATTRICK

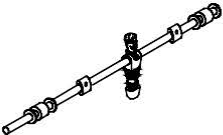
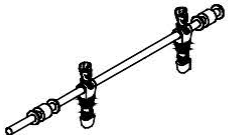
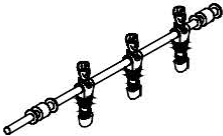
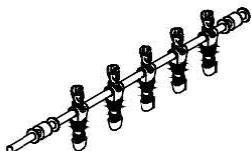
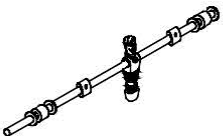
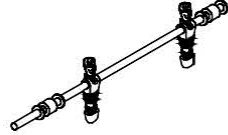
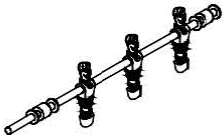
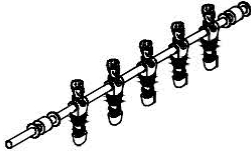
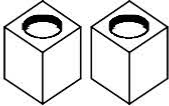
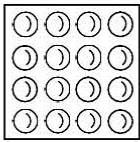
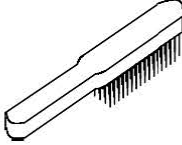

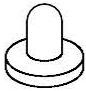
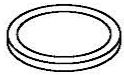
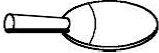
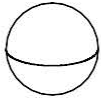
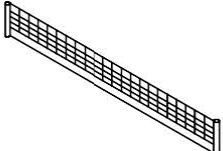
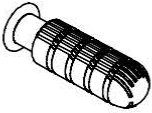




**ИНСТРУКЦИЯ ПО СБОРКЕ**

# СПЕЦИФИКАЦИЯ

<p>#1</p>  <p>Болт 4 шт.</p>	<p>#2</p>  <p>Шайба 16мм 4 шт.</p>	<p>#3</p>  <p>Стопорный штифт 4 шт.</p>	<p>#4</p>  <p>Винт с цилиндрической головкой 35мм - 12 шт.</p>
<p>#5</p>  <p>Винт с цилиндрической головкой 12мм - 8 шт.</p>	<p>#6</p>  <p>Винт с цилиндрической головкой 38мм - 12 шт.</p>	<p>#7</p>  <p>Треугольник 1 шт.</p>	<p>#8</p>  <p>Держатель сетки 2 шт.</p>
<p>#9</p>  <p>Шестигранник 1 шт.</p>	<p>#10</p>  <p>Опорная балка 2 шт.</p>	<p>#11</p>  <p>Торцевая стенка 2 шт.</p>	<p>#12</p>  <p>Боковая стенка 2 шт.</p>
<p>#13</p>  <p>Игровое поле 1 шт.</p>	<p>#14</p>  <p>Поле для игры в бильярд – 1 шт.</p>	<p>#15</p>  <p>Опорная ножка А/В 2 шт.</p>	<p>#16</p>  <p>Опорная ножка А/В 2 шт.</p>
<p>#17</p>  <p>Поле для настольного тенниса / хоккея 1 шт.</p>	<p>#18</p>  <p>Перекладина 3 шт.</p>	<p>#19</p>  <p>Ворота 2 шт.</p>	<p>#20</p>  <p>Футбольный мяч 2 шт.</p>

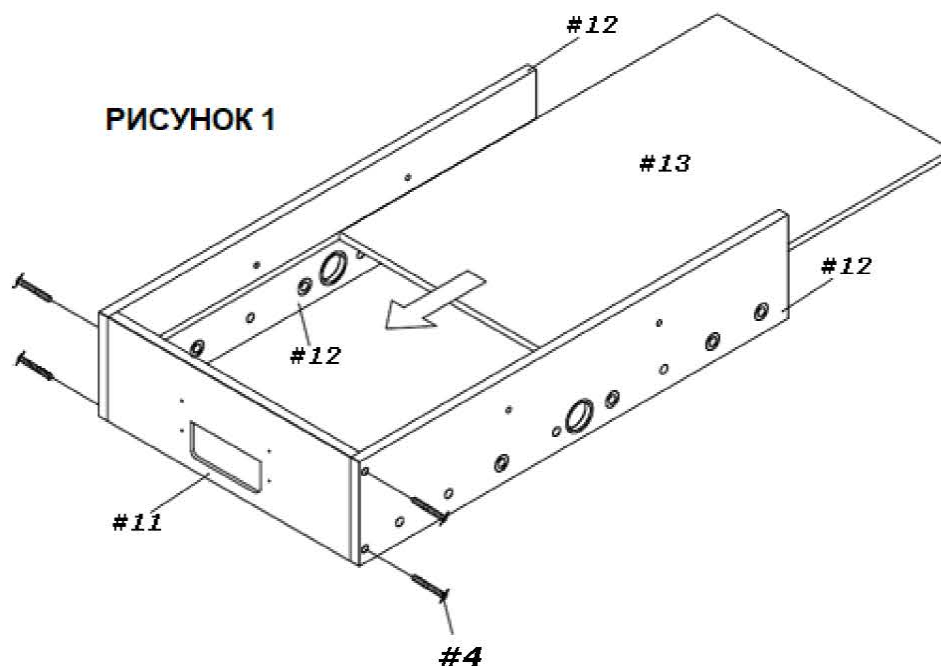
# СПЕЦИФИКАЦИЯ

<p>#21</p>  <p>1-местный стержень (противник) – 1 шт.</p>	<p>#22</p>  <p>2-местный стержень (противник) – 1 шт</p>	<p>#23</p>  <p>3-местный стержень (противник) – 1 шт</p>	<p>#24</p>  <p>5-местный стержень (противник) – 1 шт</p>
<p>#25</p>  <p>1-местный стержень 1 шт.</p>	<p>#26</p>  <p>2-местный стержень 1 шт.</p>	<p>#27</p>  <p>3-местный стержень 1 шт.</p>	<p>#28</p>  <p>5-местный стержень 1 шт.</p>
<p>#29</p>  <p>Мел 2 шт.</p>	<p>#30</p>  <p>Бильярдные шары 1 комплект</p>	<p>#31</p>  <p>Щетка 1 шт.</p>	<p>#32</p>  <p>Кий 2 шт.</p>
<p>#33</p>  <p>Бита 2 шт.</p>	<p>#34</p>  <p>Игровая шайба 2 шт.</p>	<p>#35</p>  <p>Ракетка 2 шт.</p>	<p>#36</p>  <p>Теннисный мяч 2 шт.</p>
<p>#37</p>  <p>Сетка 1 шт.</p>	<p>#38</p>  <p>Игровая ручка 8 шт.</p>	<p>#39</p>  <p>Пружина А 8 шт.</p>	<p>#40</p>  <p>Пружина Б 8 шт.</p>

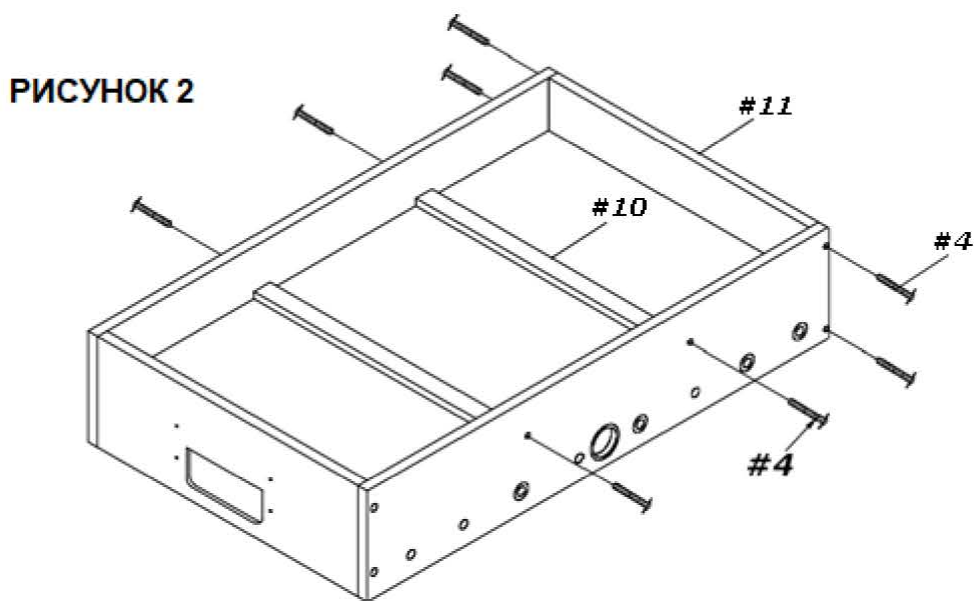
# СПЕЦИФИКАЦИЯ

<p>#41</p>  <p>Шайба 6x8мм 8 шт.</p>	<p>#42</p>  <p>Шайба 6x12мм 8 шт.</p>	<p>#43</p>  <p>Гайка 6x9мм 8 шт.</p>	<p>#44</p>  <p>Гайка 6x9мм 8 шт.</p>
<p>#45</p>  <p>Гаечный ключ 1 шт.</p>	<p>#46</p>  <p>Игровой стержень 8 шт.</p>	<p>#47</p>  <p>Колесо 2 шт.</p>	

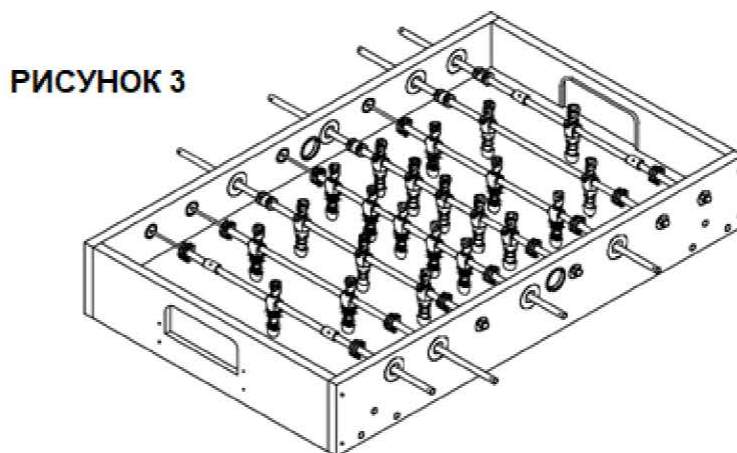
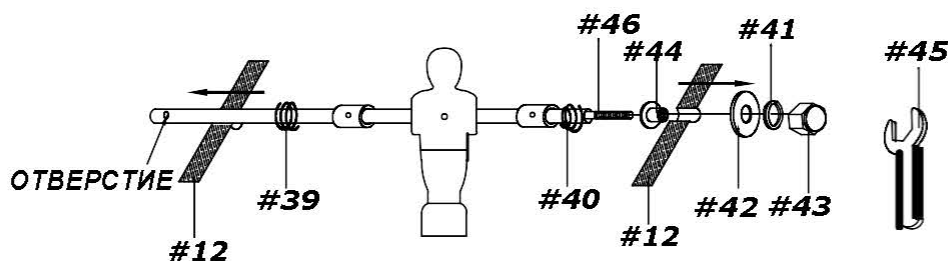
**Шаг 1** – Соедините две боковые (#12) и одну торцевую (#11) стенки стола с помощью 4-х винтов (#4). Установите игровое поле (#13) в пазы на стенках игрового стола (#12 и #11). См.рис.1.



**Шаг 2** – Расположите опорные балки (#10) на игровое поле (#13) и прикрепите их к боковым стенкам (#12) с помощью крепёжных деталей – по два винта (#4) на каждую балку. См.рис.2.



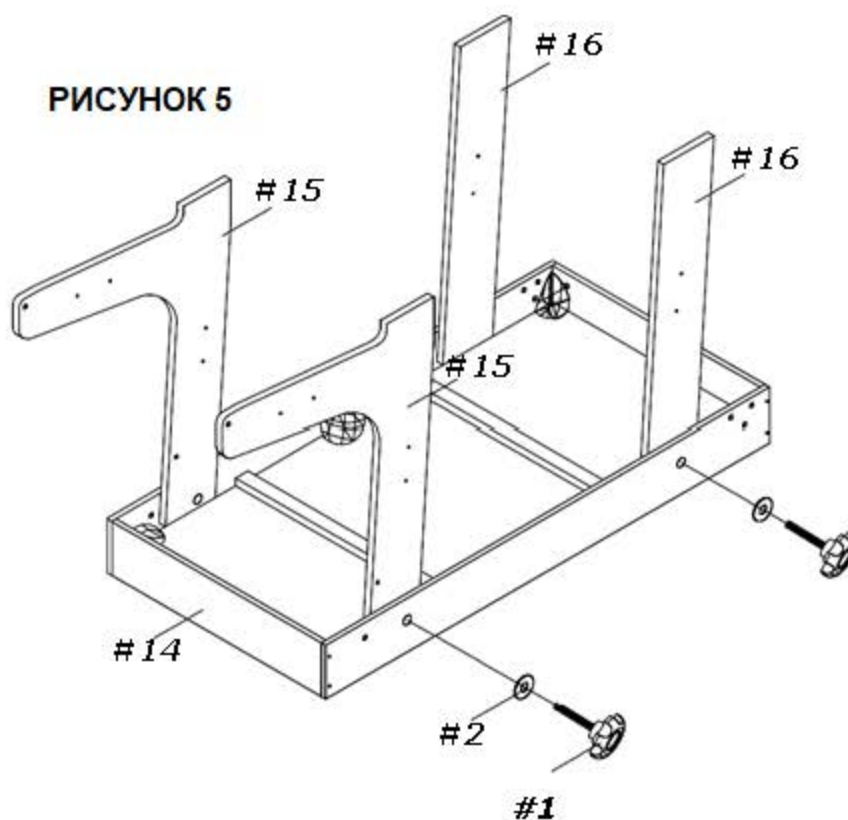
**Шаг 3** – Прикрепите игрока на соответствующий игровой стержень (#46). Затем с левой стороны от игрока установите пружину А (#39), а следом за ней – боковую стенку (#12). С другой стороны от игрока установите пружину Б (#40), затем гайку (#44) и вторую боковую стенку (#12) игрового стола. Завершите сборку, закрепив конструкцию с помощью шайб (#42 и #41) и металлической гайки (#43). Затяните крепёж с помощью гаечного ключа (#45).



**Шаг 4** – Прикрепите ворота (#19) к задним стенкам (#11) игрового стола с помощью винтов (#5) – по четыре винта на каждые ворота. Установите ручки (#38) на игровые стержни, в соответствии с рисунком ниже.

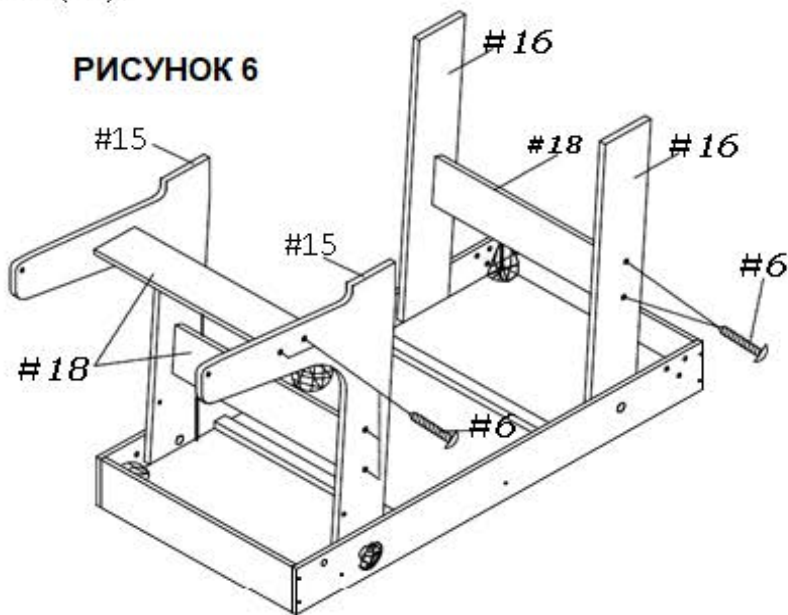


**Шаг 5** – Переверните игровой стол (#14), после чего прикрепите к нему опорные ножки (#15) и (#16), используя болты (#1) и шайбы (#2).

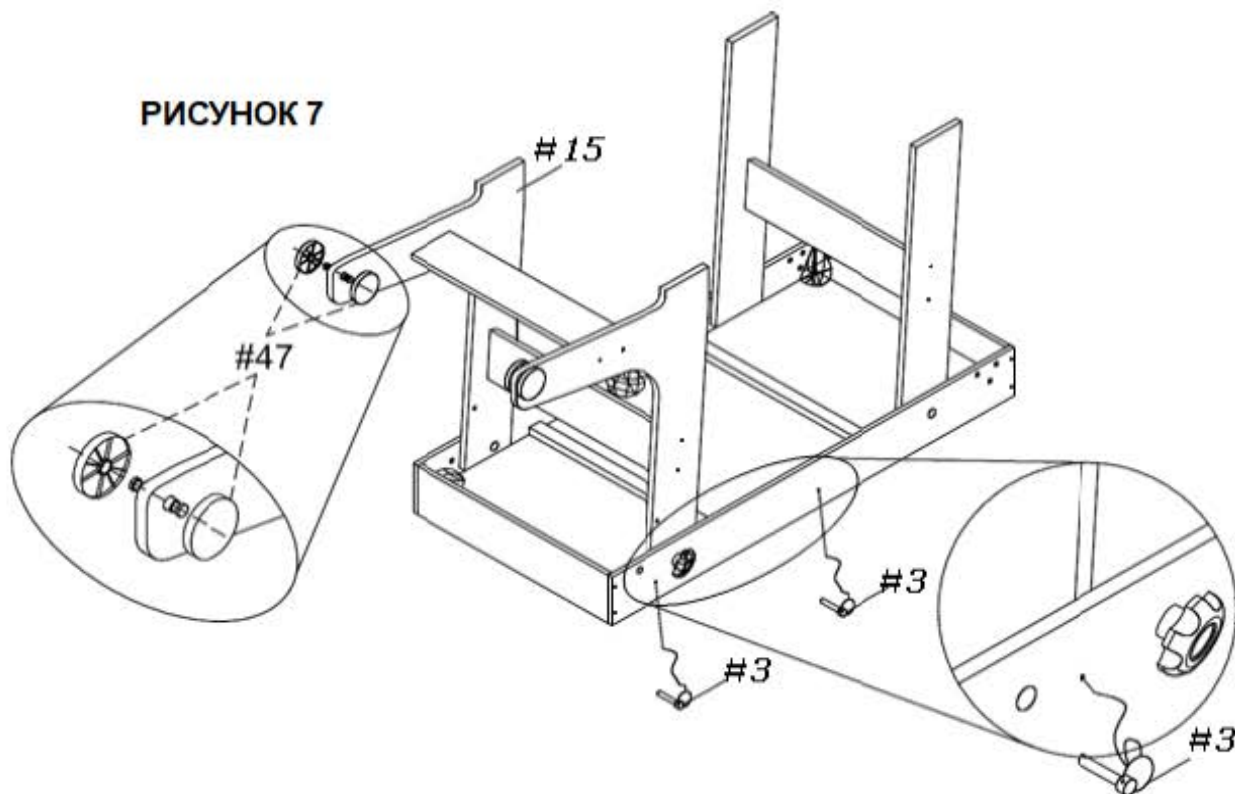


СТР.5

**Шаг 6** – Установите торцевые панели (#18) между опорными ножками, закрепите их с помощью винтов (#6).

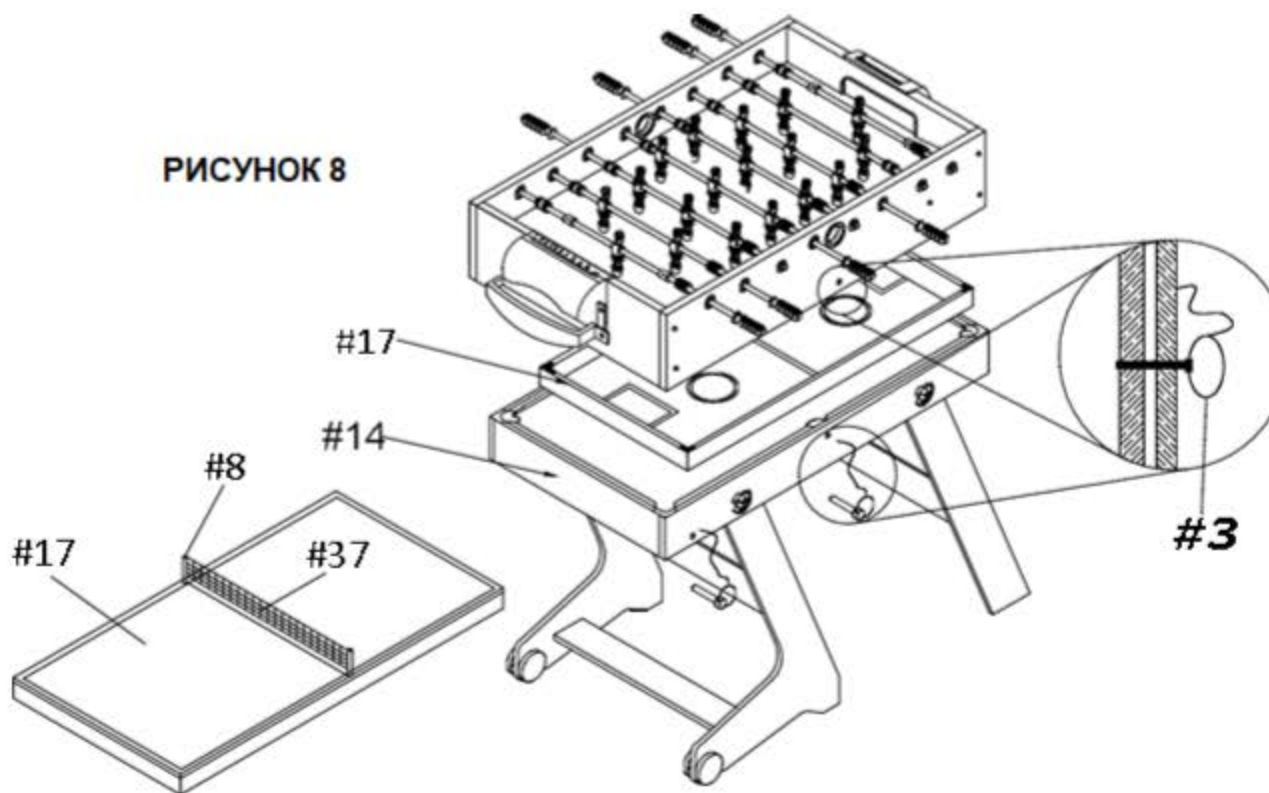


**Шаг 7** – Установите стопорные штифты (#3) в корпус стола, место установки штифтов помечены на боковых стенках желтыми кругами. Прикрепите колеса (#47) к опорным ножкам (#15). По завершению данного этапа сборки осторожно переверните стол, вернув его в исходное положение (для этого шага потребуется не менее двух взрослых).



**Шаг 8** – Для игры в настольный футбол, установите поверх корпуса игровое футбольное поле и закрепите его с помощью стопорного штифта (#3). **См.рис.8.**

Для игры в настольный теннис, закрепите на корпусе стола два держателя (#8) и натяните между ними сетку (#37).



**Шаг 9** – Перед тем, как поднять игровой стол, убедитесь, что стопорный штифт, расположенный по центру стола, надёжно зафиксирован. Немного выкрутите болты (#1) с обеих сторон стола. С помощью второго человека осторожно приподнимите стол. После этого вставьте штифты (3), расположенные в углу игрового стола, в отверстие между изогнутыми опорными ножками и корпусом стола. Аккуратно затяните болты на изогнутых ножках и ослабьте болты на прямых ножках, чтобы ножки можно было сложить на столе.

При любых манипуляциях с игровым столом (например, при его подъёме или опускании), обязательно обратитесь за помощью ко второму человеку. Убедитесь, что вокруг игрового стола достаточно свободного пространства для его сборки и эксплуатации. По завершению сборки затяните все крепежи. Пожалуйста, будьте осторожны, когда стол находится в поднятом положении.



РИСУНОК 9

