

# Comfortline ESA

Эллиптический тренажёр



# Руководство пользователя

## **Уважаемый покупатель!**

Поздравляем с удачным приобретением! Вы приобрели современный эллиптический тренажер, SVENSSON BODY LABS™ COMFORTLINE ESA который, как мы надеемся, станет Вашим лучшим помощником. Он сочетает в себе передовые технологии и современный дизайн.

Постоянно используя этот тренажер, Вы сможете укрепить сердечно-сосудистую систему и приобрести хорошую физическую форму. Надеемся, что данная модель удовлетворит все Ваши требования.

Прежде чем приступить к использованию тренажера, внимательно изучите настоящее руководство и сохраните его для дальнейшего использования. В случае возникших дополнительных вопросов обратитесь к продавцу или дилеру, который проконсультирует Вас и поможет устранить возникшую проблему.

Обязательно сохраняйте инструкцию по эксплуатации, это поможет Вам по прошествии времени вспомнить о функциях тренажера и правилах его использования.

Если у Вас возникли какие-либо вопросы по эксплуатации данного тренажера, свяжитесь со службой технической поддержки или уполномоченным дилером, у которого Вы приобрели тренажер.

## Меры безопасности

### Внимание!

Перед тем как приступить к тренировкам, настоятельно рекомендуем пройти полное медицинское обследование, особенно если у Вас есть наследственная предрасположенность к повышенному давлению или сердечно-сосудистым заболеваниям. Неправильное или чрезмерно интенсивное выполнение упражнений может повредить Вашему здоровью.

Тренажер предназначен для домашнего использования. В целях обеспечения безопасности и надежной работы оборудования перед использованием тренажера ознакомьтесь с инструкцией.

При использовании тренажера следует соблюдать следующие базовые меры предосторожности:

- **ОСТОРОЖНО!** Во избежание удара током отключайте тренажер от сети после окончания использования и перед чисткой;
- **ВНИМАНИЕ!** Не следует оставлять включенный тренажер без присмотра во избежание удара током. Если тренажер не используется или производится его ремонт, установка или снятие комплектующих, отключите его от сети;
- Используйте тренажер только по назначению, описанному в данном руководстве. Во избежание получения травм используйте только те аксессуары, которые рекомендованы производителем;
- Во избежание травм и удара током не вставляйте какие-либо предметы в отверстия на тренажере;
- Не снимайте кожухи консоли. Ремонт тренажера должен производиться только сотрудниками сервисного центра;
- Не используйте тренажер, если заблокированы вентиляционные отверстия. Поддерживайте их в чистоте, удаляйте скапливающуюся пыль, волосы и т. д.;
- Не используйте тренажер, если у него повреждены шнур питания или вилка, если он работает некорректно, был поврежден или побывал в воде. Доставьте тренажер в сервисный центр для осмотра и ремонта;
- Не перемещайте тренажер за шнур питания и не используйте шнур как ручку;
- Шнуры питания не должны соприкасаться с нагревающимися поверхностями;
- Дети и лица с ограниченными возможностями могут находиться рядом с включенным тренажером или использовать его только под наблюдением;
- Тренажер не предназначен для использования вне помещения;
- Не пользуйтесь тренажером в местах, где распыляются аэрозоли или осуществляется подача кислорода;
- Не подставляйте руки под движущиеся части тренажера, следите, чтобы Ваша одежда не попала в движущиеся части тренажера;
- Тренажер не имеет шестерни холостого хода. Скорость движения педалей должна снижаться постепенно;
- Будьте осторожны при подходе к тренажеру и спуске с него. Опустите соответствующую педаль в нижнее положение и дождитесь полной остановки тренажера.

**ОСТОРОЖНО!** Если Вы почувствовали боль в груди, тошноту, головокружение или одышку, немедленно ПРЕКРАТИТЕ занятия на тренажере. Прежде чем возобновлять тренировки обратитесь за консультацией к врачу.

### **Транспортировка и эксплуатация тренажера:**

1. Тренажер должен транспортироваться только в заводской упаковке;
2. Заводская упаковка не должна быть нарушена;
3. При транспортировке тренажер должен быть надежно защищен от дождя, влаги, атмосферных осадков, механических перегрузок.

### **Хранение тренажера**

Тренажер рекомендуется хранить и использовать только в сухих отапливаемых помещениях со следующими значениями:

1. Температура: +10-+35С;
2. Влажность: 50-75%.

Если Ваш тренажер хранился при низкой температуре или в условиях высокой влажности (имеет следы конденсации влаги), необходимо перед эксплуатацией выдержать его в нормальных условиях не менее 2–4 часов, и только после этого можно приступить к эксплуатации.

### **Перед тем как начать тренировку**

Перед первым занятием проверьте, правильно ли была проведена сборка тренажера. Ознакомьтесь со всеми функциями и настройками тренажера и проводите тренировки в строгом соответствии с инструкцией по эксплуатации. Перед началом тренировки убедитесь, что все защитные элементы надежно установлены и закреплены, проверьте надежность механических и электрических соединений. Установите тренажер на ровную нескользящую поверхность, оставляя с каждой стороны по 0,5 м свободного пространства. Для снижения шума и вибраций рекомендуется использовать специальные резиновые коврики, также это позволит избежать царапин, сколов и вмятин, если напольное покрытие в Вашем доме выполнено из деликатных материалов (паркетная доска, штучный паркет, натуральный линолеум, пробковое покрытие и т. п.).



## Настройка оборудования

### ВЫБОР МЕСТА ДЛЯ ТРЕНАЖЕРА

Место, где установлен тренажер, должно быть хорошо освещенным и проветриваемым. Установите тренажер на твердой, ровной поверхности, так, чтобы расстояние от стены или других предметов было достаточным (свободное пространство должно быть не менее 60 см по бокам, не менее 30 см перед оборудованием, не менее 60 см позади него).

Свободное пространство сзади тренажера обеспечит Вам комфортный подход к тренажеру и спуск с него.

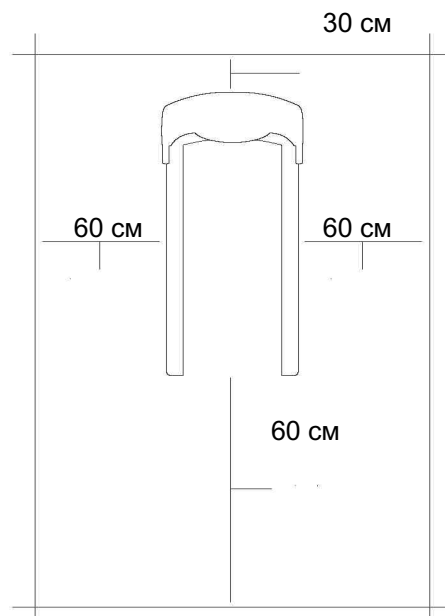
Если Вы ставите тренажер на ковер, необходимо подложить под него коврик из твердого пластика, чтобы предохранить ковер и оборудование от возможных повреждений. Также это позволит избежать царапин, сколов и вмятин, если напольное покрытие в Вашем доме выполнено из деликатных материалов (паркетная доска, штучный паркет, натуральный линолеум, пробковое покрытие и т. п.)

Не размещайте тренажер в помещениях с высокой влажностью, например, рядом с парной, сауной или закрытым бассейном. Водяные пары или хлор могут отрицательно повлиять на электронные и другие компоненты тренажера. Рекомендуется устанавливать тренажер в комфортном помещении.

### РЕКОМЕНДАЦИИ ПО СБОРКЕ

Перед сборкой тренажера тщательно изучите ее последовательность и выполняйте все рекомендации. Используйте для сборки приложенный или рекомендуемый инструмент. Убедитесь, что в наличии имеются все детали, и они не повреждены. Не прикладывайте чрезмерных усилий к инструменту во избежание травм и повреждения элементов конструкции тренажера. Сначала соберите все детали тренажера, не до конца затянув гайки и болты, и, убедившись, что конструкция собрана правильно, затяните их до конца.

Каждый тренажер на заводе проходит проверку качества. Это необходимо, чтобы убедиться в корректной работе всех узлов оборудования. При этом может потребоваться частичная или полная сборка (зависит от конкретной модели). В связи с этим в местах соединений элементов тренажера могут остаться следы стыковки деталей и использования технологического крепежа.



## **Техническое обслуживание/ Гарантия/ Ремонт**

### **ЧИСТКА ЭЛЛИПТИЧЕСКОГО ТРЕНАЖЕРА**

Профилактическое обслуживание и ежедневная чистка оборудования продлят срок его эксплуатации и помогут сохранить его внешний вид.

При этом важно соблюдать следующие рекомендации:

- Перед любым обслуживанием обязательно отключайте тренажер от электрической сети. К обслуживанию можно приступать примерно через минуту после полного обесточивания внутренних электрических цепей тренажера;
- Защищайте тренажер от попадания прямого солнечного света, в противном случае возможно выцветание пластиковых деталей;
- Тренажер необходимо устанавливать в сухом месте;
- Для чистки используйте мягкую хлопчатобумажную ткань;
- Не применяйте абразивные препараты, агрессивные жидкости для чистки рабочих поверхностей тренажера, такие, как ацетон, бензин, уайт-спириты, бензол и их производные - во избежание повреждения лакокрасочных покрытий и пластиковых деталей. Для ухода рекомендуется применять слегка смоченную нейтральным раствором моющей жидкости (мыльный раствор) ткань с последующей протиркой сухой тканью;
- После каждого использования тренажера протирайте педали, рукоятки, датчики пульса и поручни;
- Не допускайте попадания жидкости на тренажер. Это может привести к его повреждению или возникновению угрозы поражения электротоком;
- Проверяйте ход и надежность крепления педалей;
- Если тренажер неустойчив и качается, выровняйте его с помощью регулировочных ножек;
- Регулярно выполняйте уборку территории вокруг тренажера.

### **ПРОВЕРКА ТРЕНАЖЕРА НА ПРЕДМЕТ ПОВРЕЖДЕНИЯ ДЕТАЛЕЙ**

**НЕ ИСПОЛЬЗУЙТЕ** тренажер, если он поврежден или имеет сломанные или изношенные детали. Используйте только те запасные части, которые поставляются заводом-изготовителем оборудования.

**РЕГУЛЯРНО ПРОВОДИТЕ ТЕХНИЧЕСКОЕ ОБСЛУЖИВАНИЕ ТРЕНАЖЕРА.** Оно является залогом бесперебойной работы оборудования и сохранения гарантийных обязательств. Необходимо проводить регулярный осмотр тренажера. Дефектные детали следует немедленно заменять. Не следует использовать некорректно работающее оборудование до проведения ремонта. Обслуживание и ремонт должны проводиться только лицами, обладающими необходимой квалификацией.

## **ПРАВИЛА УХОДА И ТЕХНИЧЕСКОГО ОБСЛУЖИВАНИЯ**

### **ЕЖЕДНЕВНОЕ ОБСЛУЖИВАНИЕ**

- Рекомендуем Вам ежедневно протирать тренажер влажной тканью с мягким чистящим средством (мыльный раствор), не содержащим этилового или нашатырного спирта.

### **ЕЖЕНЕДЕЛЬНОЕ ОБСЛУЖИВАНИЕ**

- Проверьте горизонтальное положение тренажера. В случае необходимости выровняйте его с помощью регулируемых ножек по уровню пола.
- Протрите детали тренажера: консоль, поручни, направляющие роликов от пыли, грязи и пота.

### **ЕЖЕМЕСЯЧНОЕ ОБСЛУЖИВАНИЕ**

- Проверьте затяжку винтов на всех резьбовых соединениях тренажера.
- Убедитесь в отсутствии люфта после затяжки винтов.
- Пропылесосьте пространство под и вокруг тренажера.
- Удалите грязь из накладок в педалях.
- Убедитесь в отсутствии сколов и трещин на пластиковых декоративных элементах оборудования.
- Проверьте работу регулятора нагрузки во всем диапазоне его значений.
- Проверьте работу дисплея консоли на каждой из программ тренировок. При значительном снижении контрастности изображения на дисплее замените в нем элементы питания.

### **ЕЖЕКВАРТАЛЬНОЕ ОБСЛУЖИВАНИЕ – ВАЖНО!**

- Снимите пластиковые кожухи и смажьте шарнирные соединения рычагов педалей и поручней (рекомендуется использовать тефлоновую смазку).
- Снимите круглый защитный кожух. Проверьте состояние и натяжение приводного ремня. В случае необходимости замените ремень или отрегулируйте его натяжение.
- Смажьте ось центральной стойки (для эллиптических тренажеров).
- Смажьте ось шатунного узла (для эллиптических тренажеров).
- Проверьте ось шкива на предмет люфта.
- Проверьте крепление маховика.
- Оцените состояние подшипников на оси шкива и маховика на предмет вытекшей смазки и их люфта относительно посадочного места.

**Условия гарантии и сервисного обслуживания указаны в Гарантийном талоне.**

**Убедитесь, что Вы ознакомились с содержанием Гарантийного талона. Не выбрасывайте гарантийный талон.**

## **Указания по утилизации**

### ИНФОРМАЦИЯ ДЛЯ ПОЛЬЗОВАТЕЛЯ

Данный тренажер не относится к бытовым отходам. Пожалуйста, не выбрасывайте оборудование либо элементы питания вместе с бытовыми отходами, для утилизации использованных элементов питания пользуйтесь действующими в Вашей стране системами возврата и сбора для утилизации.

Надлежащий отдельный сбор разобранных приборов, которые впоследствии отправятся на переработку, утилизацию или экологичное захоронение, способствует предотвращению возможных негативных воздействий на окружающую среду и здоровье человека, а также позволяет повторно использовать материалы, из которых изготовлено устройство. За незаконную утилизацию устройства пользователь может быть привлечен к административной ответственности, предусмотренной действующим законодательством.



## **НАЗНАЧЕНИЕ ТРЕНАЖЕРА**

SVENSSON BODY LABS COMFORTLINE ESA - среднеразмерный высокотехнологичный электромагнитный эллипсоид с задним приводом, вобравший в себя массу самых современных инноваций. Конструкция рамы построена на базе биовекторной технологии body-Fit™, которая предусматривает оптимальное положение рук, ног и торса по отношению к педалям и рукояткам. При этом система сбалансирована под пользователя практически любой комплекции. Занять наиболее оптимальное положение во время тренировки помогут двухпозиционные антискользящие педали увеличенного размера. Расстояние между педалями (так называемый "малый Q-Фактор S.Q.F.™") составляет всего 19 см - это одно из самых минимальных значений для эллипсоидов с задним приводом. Чем меньше такое значение, тем больше тренировка на тренажере приближена к естественным движениям во время бега.

Приводная система представляет из себя сложный комплекс различных механических и биомеханических решений. За самое плавное скольжение на любых уровнях нагрузки отвечает электромагнитная система нагружения А-класса SpinMaster EMS™, трехкомпонентный дисковый pedalный узел с увеличенным радиусом body-Glide™ (длина шага - 41,8 см), а также сбалансированный маховик с инерционным весом 20 кг.

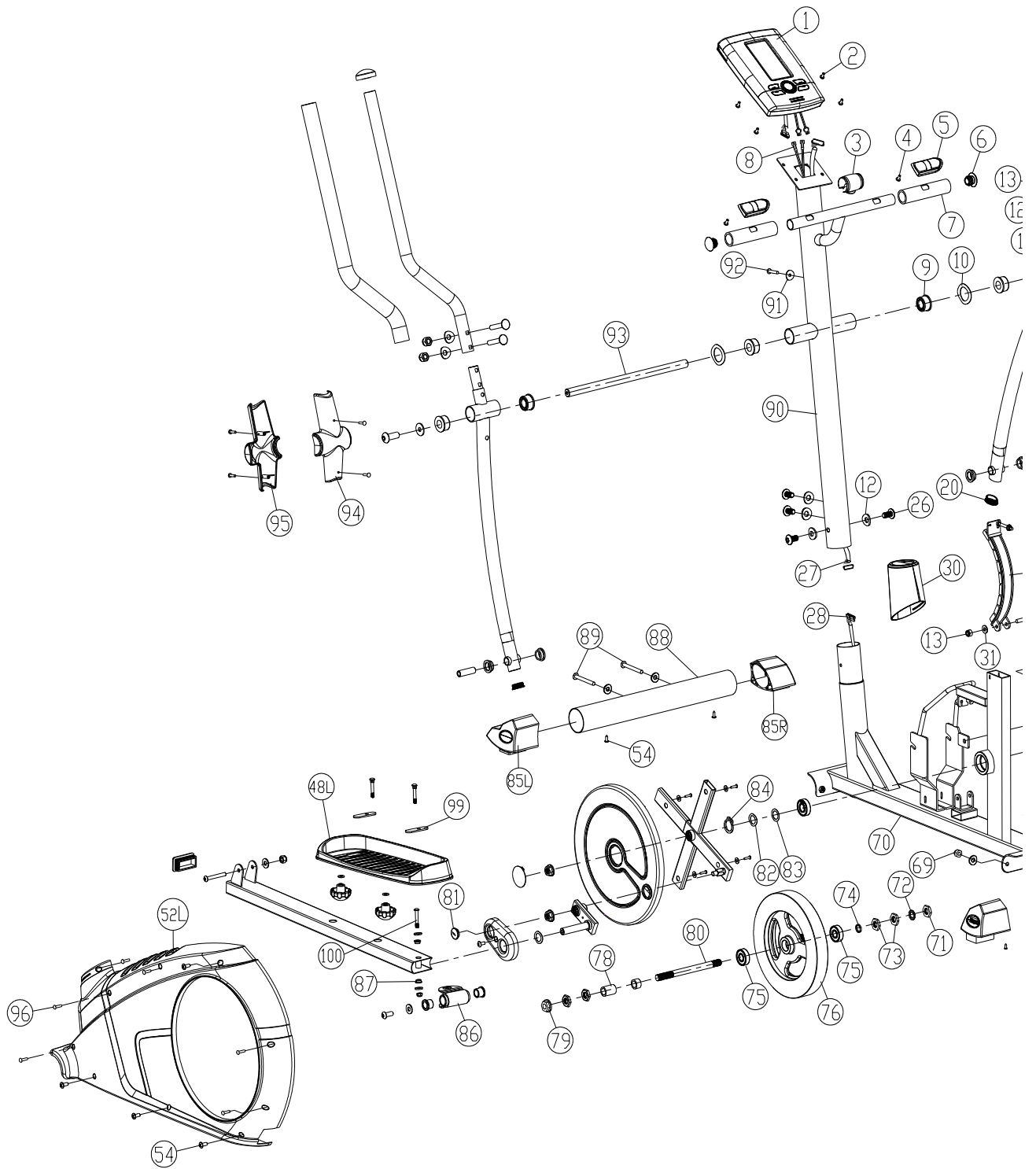
Тренировочный компьютер представлен многофункциональным цветным LCD-дисплеем диагональю 14,5 см. В программный пакет входят 12 предустановленных программ, направленных на тренировку скоростных качеств, выносливости, укрепления сердечно-сосудистой системы и похудения. Помимо предустановленных программ можно воспользоваться самостоятельно регулируемым ручным режимом, а также создать собственную программу. Для тренировок с контролем пульса существуют 4 пульсозависимые программы с предустановленными значениями 55%, 75%, 90% и 100% от целевого максимального пульса. Эргометрическая функция (ватты) позволяет зафиксировать необходимый уровень нагрузки – он останется постоянным вне зависимости от скорости вращения педалей. По завершении тренировки функция Recovery оценит способность сердечно-сосудистой системы к восстановлению.

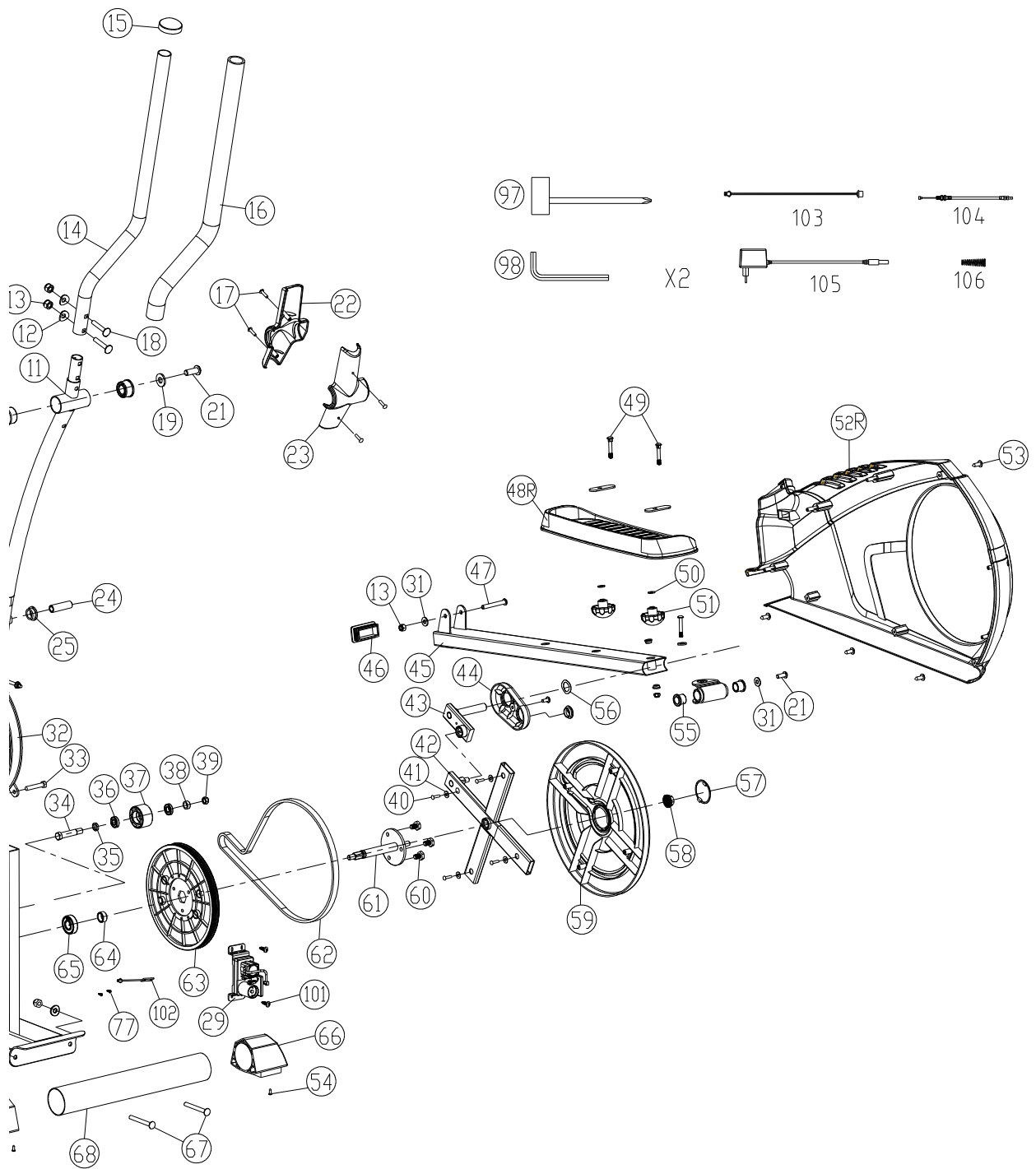
К числу дополнительных характеристик эллипсоида относятся такие опции, как транспортировочные ролики и компенсаторы неровностей пола. Таким образом, переместить изделие из одного места в другое не составит большого труда даже для хрупкой девушки, а компенсаторы позволят отрегулировать положение ножек на неровной поверхности.

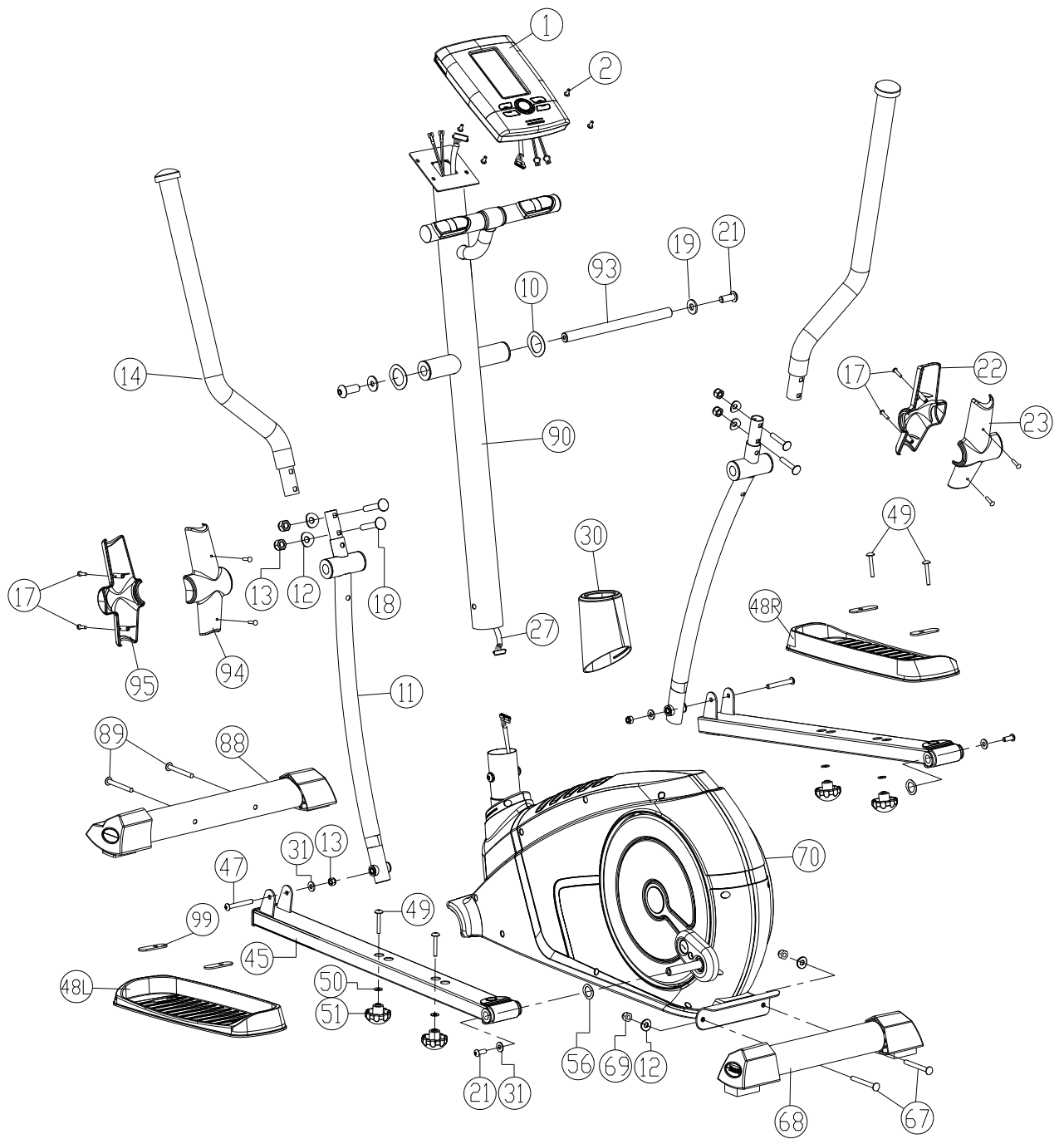
Тренажер имеет все необходимые сертификаты для продаж на территории Европейского Союза - европейский Сертификат Соответствия (CE) и европейский Сертификат Безопасности (RoHS). Торговая марка SVENSSON BODY LABS™ является зарегистрированным товарным знаком компании JÖrgen Svensson LLC (Швеция).

**Тренажер предназначен для домашнего использования.**

# СХЕМА ТРЕНАЖЕРА









## ПЕРЕЧЕНЬ ДЕТАЛЕЙ

NO	Наименование	Материал	Спецификация	Кол.	NO	Наименование	Материал	Спецификация	Кол.
1	Консоль			1	54	Болт	35	3/16"*3/4"	12
2	Болт	35	M5*10	4	55	Втулка	PA+MOS2		4
3	Кожух	ABS		1	56	Волнистая шайба	65Mn	Ф16.5*Ф21*0.3Т	2
4	Болт	35	ST3.5*20	2	57	Кожух	ABS		2
5	Датчики пульса	ABS	12В	2	58	Гайка		M10*P1.25*10Т	4
6	Заглушка	PVC	φ25.4,	2	59	Диск	ABS		2
7	Неопрен	STR	φ23*5Т*145L	2	60	Болт	35	M8*P1.25*12L*5Т	3
8	Кабель пульсометров	PVC		2	61	Ось	45	φ17*159L	1
9	Втулка	PA+MOS2	φ38*25L	2	62	Ремень	SBR	410J6	1
10	Волнистая шайба	65Mn	Ф19.5*Ф30*0.3Т	2	63	Шкив	ABS		1
11	Нижний руль	Q195	φ31.8	2	64	Втулка	Q235	φ17*φ22*10L	1
12	Шайба	Q235	Ф8*Ф19*2Т	12	65	Подшипник		6203 2RS	2
13	Гайка	PA-Q235	M8*7Т	11	66	Заглушка	PP		2
14	Верхний руль	Q195	φ28.6*1.5Т*705	2	67	Болт	35	M8*P1.25*75L*S20 L,	2
15	Заглушка	PP	φ28	2	68	Задний стабилизатор	Q195	φ60	1
16	Неопрен	STR	φ26*5Т*650L	2	69	Гайка	35	M8	2
17	Болт	35	M5*12	8	70	Рама	Q195		1
18	Болт	35	M8*P1.25*35L*S15L	4	71	Шестигранная гайка	35	3/8"-26*4.5Т	1
19	Шайба	Q235	Ф8.5*Ф25*2Т	2	72	Звездобразная шайба	35	Ф10*Ф17*1Т	1
20	Заглушка	PVC		2	73	Шестигранная гайка	35	3/8"-26*3.8Т	4
21	Болт	Q235	M8*P1.25*16L	4	74	Прокладка	SBR	φ10*φ13*2Т	1
22	Кожух	ABS		1	75	Подшипник		6000	2
23	Кожух	ABS		1	76	Маховик	HT200	φ260*30W	1
24	Втулка	Q235	φ8.0*φ11.8*40	2	77	Болт	35	M3*8L	2
25	Втулка	Fe	φ20*φ16*φ12*7.5L	4	78	Втулка	Q235	φ10*φ14*21L	1
26	Болт	35	M8*P1.25*16L	4	79	Гайка	35	3/8"-26*7Т	1
27	Кабель стойки консоли	PVC	1000L	1	80	Ось маховика	45	3/8"-26*131L	1
28	Кабель основной	PVC	1200	1	81	Кожух	ABS		2
29	Сервопривод			1	82	Волнистая шайба	65Mn	Ф17.5*Ф25*0.3Т	1
30	Крышка стойки консоли	ABS		1	83	Шайба	65Mn	Ф17.5*Ф25*0.3Т	1
31	Шайба	Q235	Ф8*Ф19*2Т	9	84	Прокладка	65Mn	Ф15.7*Ф19.4*1Т	1
32	Набор магнитов			1	85	Транспортировочное колесо	PP		2
33	Болт	35	M8*P1.25*55L*S17	1	86	Карданный шарнир	Q235		2
34	Болт	35	M10*48L*S15L	1	87	Втулка	PA+MoS2		4
35	Втулка	PA66	φ10*φ15.8*6mm	1	88	Передний стабилизатор	Q195	Ф60	1
36	Подшипник		6900	2	89	Болт	35	M8*P1.25*72L*S20 L	2

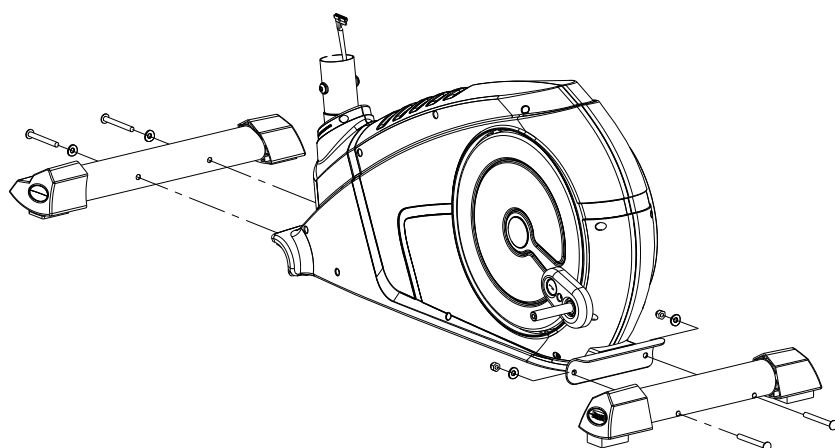
37	Натяжной ролик	РА	φ40	1	90	Стойка консоли	Q195		1
38	Втулка	РА66	φ10*φ15.8*9mm	1	91	Шайба	Q235		1
39	Гайка		M10*8T	1	92	Болт	35	M5*40	1
40	Болт	35	ST3.9*16L	8	93	Центральная ось	45	φ19*373L	1
41	Шайба	Q235	Ф4.5*Ф16*1.5T	8	94	Кожух	ABS		1
42	Крестовина	45+Q195		2	95	Кожух	ABS		1
43	Шатун	45+Q195		2	96	Болт	35	ST3.9*30L	1
44	Кожух	ABS		2	97	Торцевой гаечный ключ			1
45	Опора педали	Q195		2	98	Шестигранник		6	2
46	Заглушка	ABS		2	99	Накладка педали	Q235		4
47	Болт	35	M8*P1.25*55L	2	100	Болт	35	φ8.8(M8)*53L*S11L	2
48	Педадь	PP		2	101	Болт		ST4.2*16	2
49	Болт	35	M6*50L	4	102	Трос	PVC		1
50	Шайба	Q235	Ф6*Ф13*1T	4	103	Кабель питания			1
51	Фиксатор	ABS	M6	4	104	Кабель			1
52	Кожух	ABS		2	105	Адаптер			1
53	Болт	35	ST3.9*50L	5	106	Пружина	65Mn		1

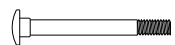


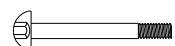
## ИНСТРУКЦИЯ ПО СБОРКЕ

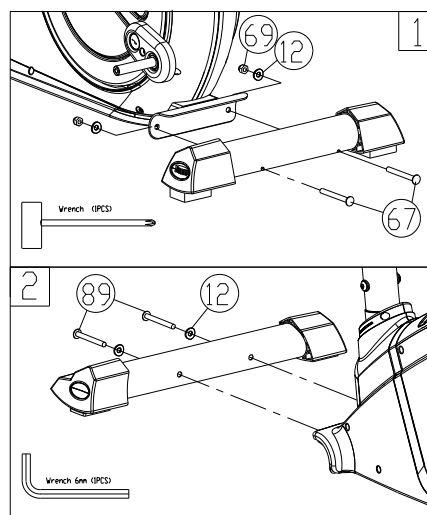
**ВНИМАНИЕ!** Во время установки винтов и болтов не следует их сильно затягивать. Это необходимо сделать в самом конце сборки.

### Шаг 1

1. Установите передний стабилизатор (88) 2 болтами (89), шайбами (12) с использованием ручных инструментов. Убедитесь, что транспортные колеса находятся в правильном направлении.
2. Соберите задний стабилизатор (68) 2 болтами (67), шайбами (12) и гайками (69) с помощью ручных инструментов. Отрегулируйте ножки на заднем стабилизаторе, чтобы создать стабильную, сбалансированную позицию.

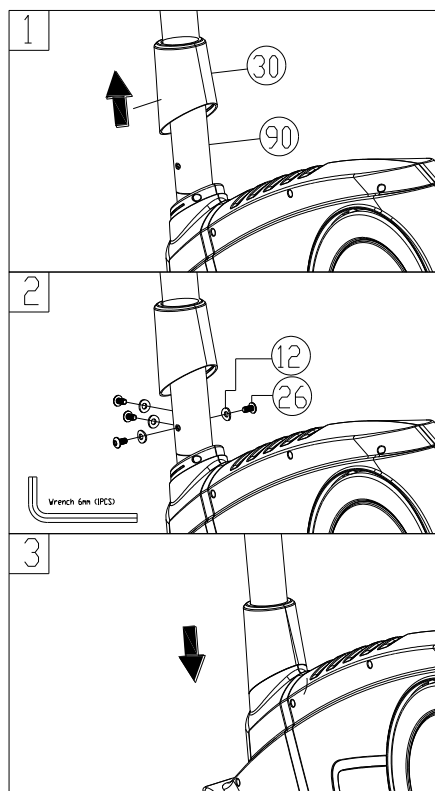
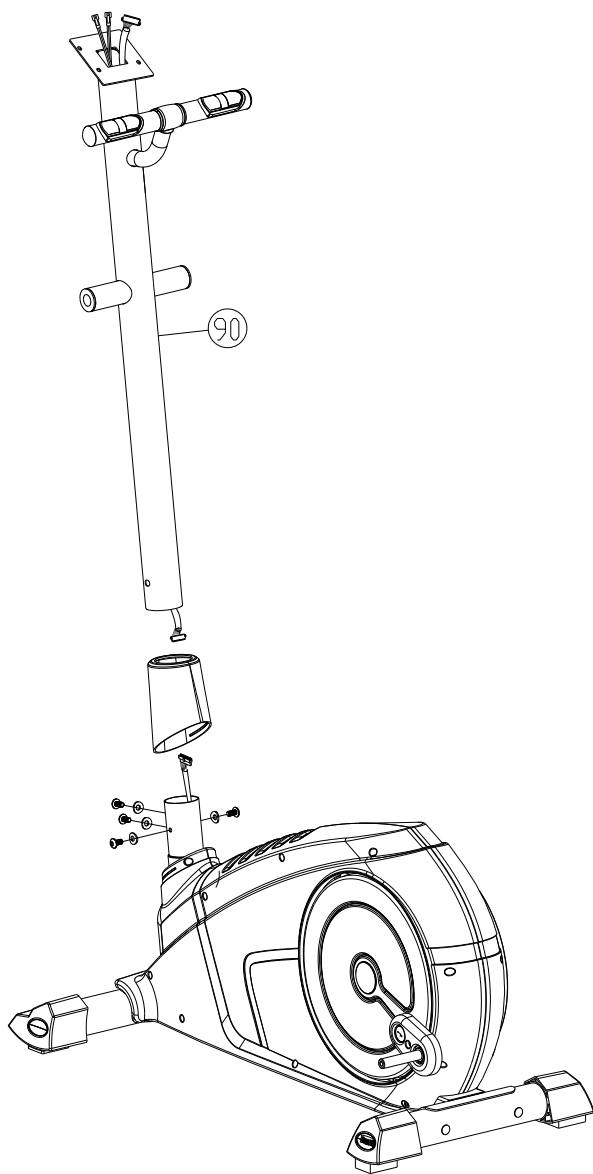


	67#	X2
	69#	X2
	12#	X4
	89#	X2



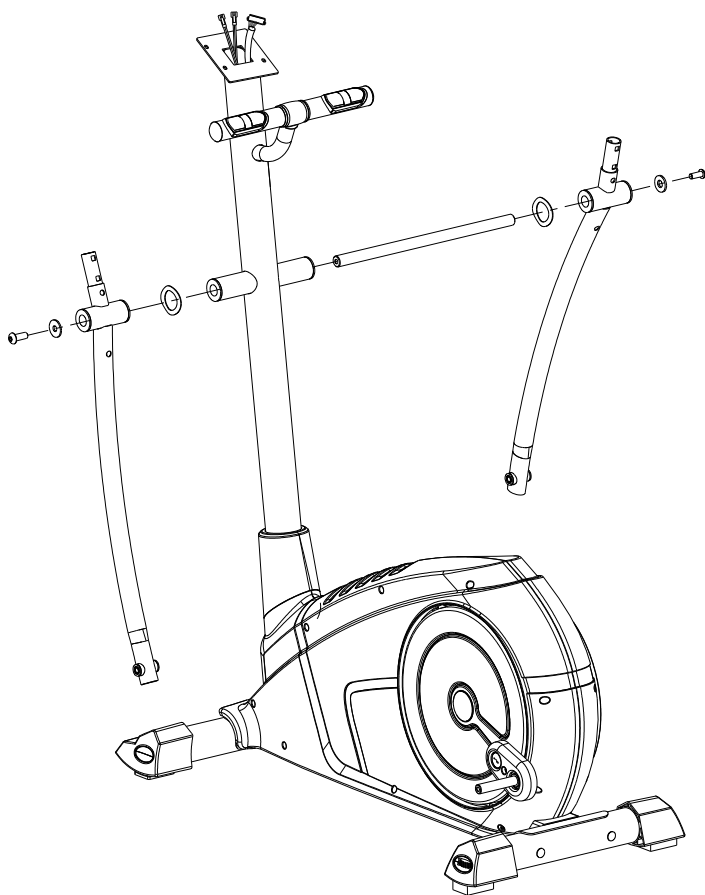
## Шаг 2

1. Наденьте крышку стойки консоли (30) на стойку консоли.
2. Соедините кабель стойки консоли с кабелем рамы.
3. Вставьте раму стойки консоли и зафиксируйте болтами (26) и шайбами (12).

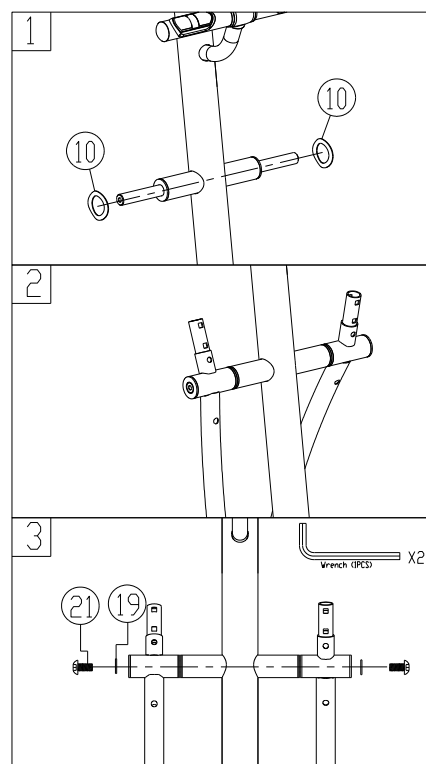


### Шаг 3

1. Установите ось в центральной части стойки консоли и установите волнистые шайбы (10) с обеих сторон оси.
2. Установите нижние рули на ось и закрепите болтами (21) и шайбами (19).

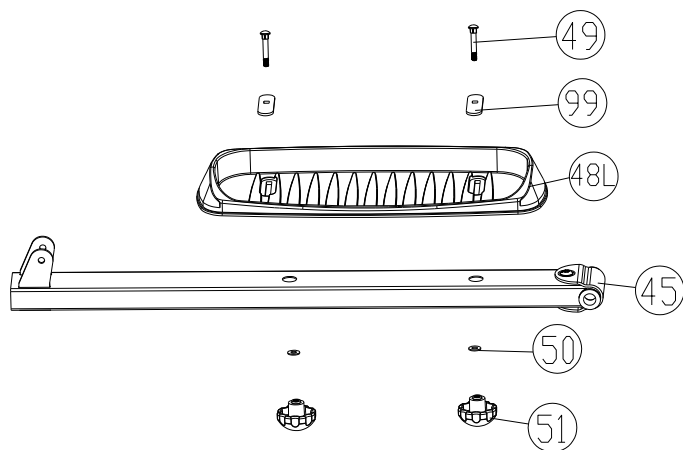


	21#	X2
	19#	X2
	10#	X2

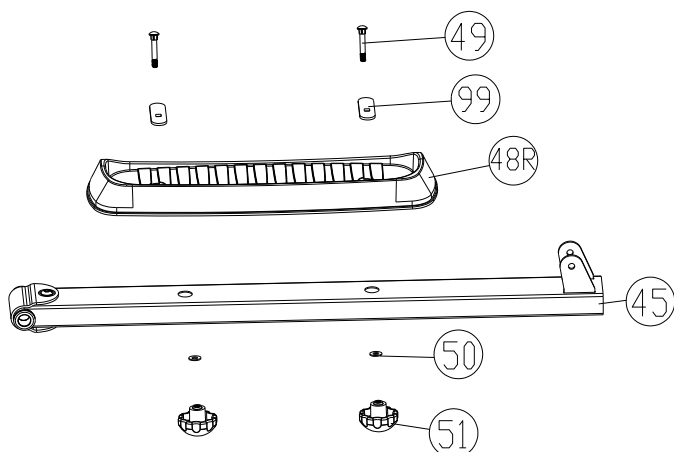


#### Шаг 4

1. Установите педаль (48L) на опору педали (45) и закрепите болтом (49), накладкой педали (99) и шайбой (50) к фиксатору (51).
2. Установите педаль (48R) на опору педали (45) и закрепите болтом (49), накладкой педали (99) и шайбой (50) к фиксатору (51).

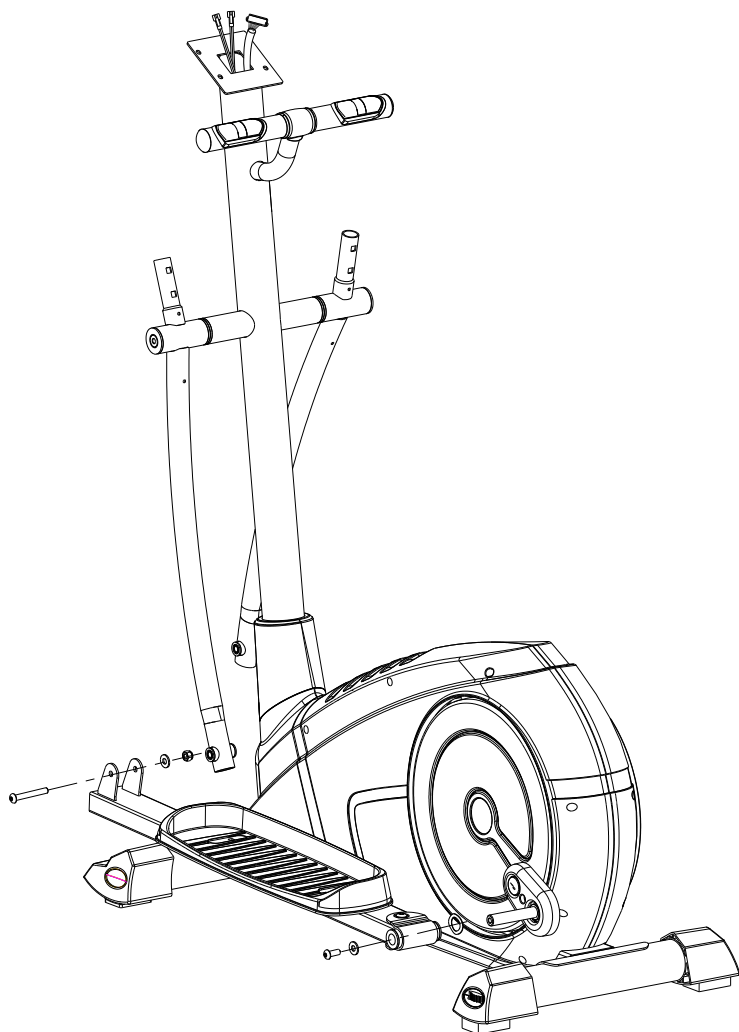


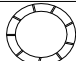
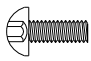

	49#	X4
	50#	X4
	51#	X4
	99#	X4

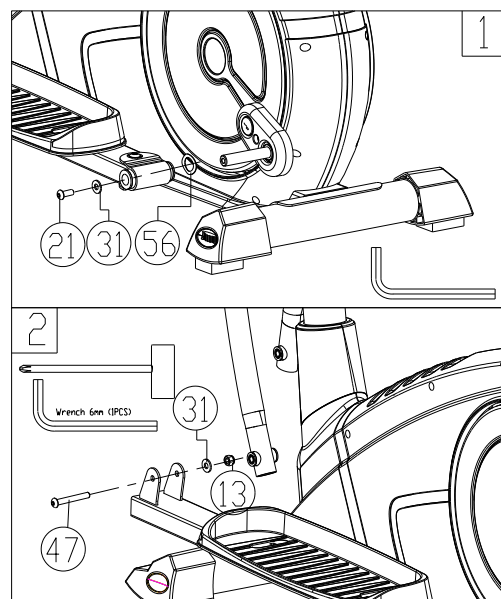


## Шаг 5

1. Установите опору педали-L на шатун, закрепите при помощи волнистой шайбы (56), болта (21) и шайбы (31).
2. Соедините нижний руль и опору педали, закрепите при помощи болта (47), шайбы (31) и гайки (13).

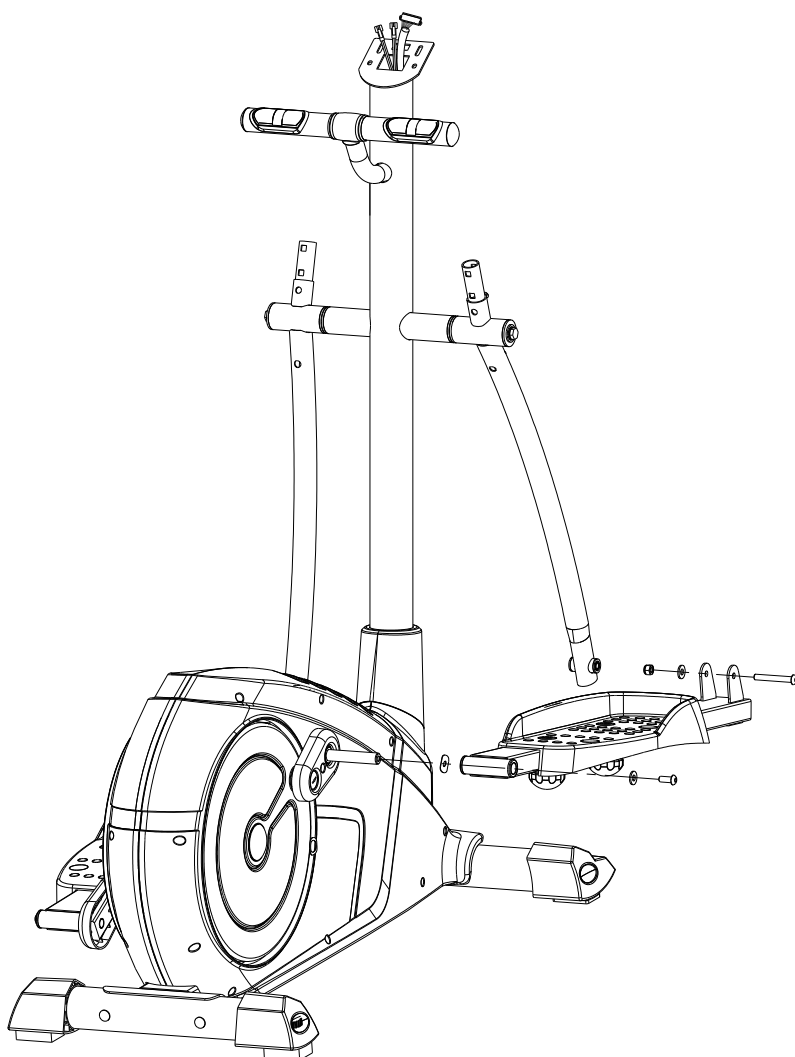


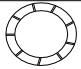
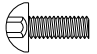

	56#	X1
	21#	X1
	31#	X2

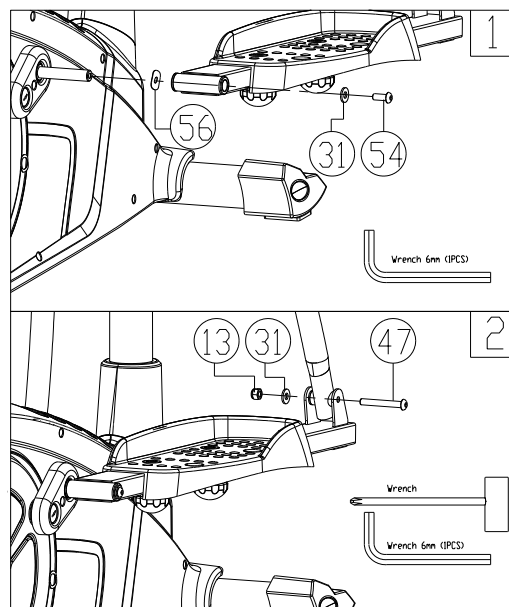


## Шаг 6

1. Установите опору педали-R на шатун, закрепите при помощи волнистой шайбы (56), болта (21) и шайбы (31).
2. Соедините нижний руль и опору педали, закрепите при помощи болта (47), шайбы (31) и гайки (13).



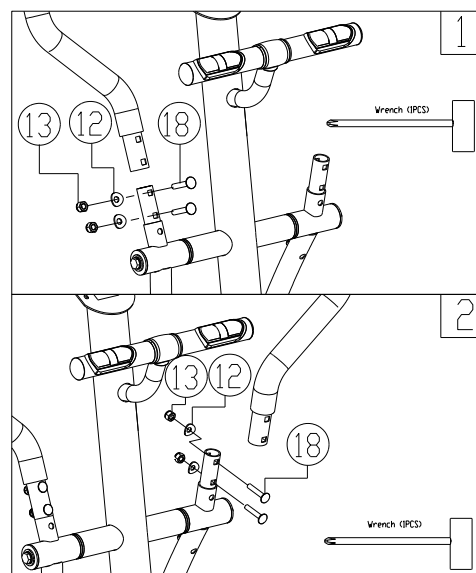
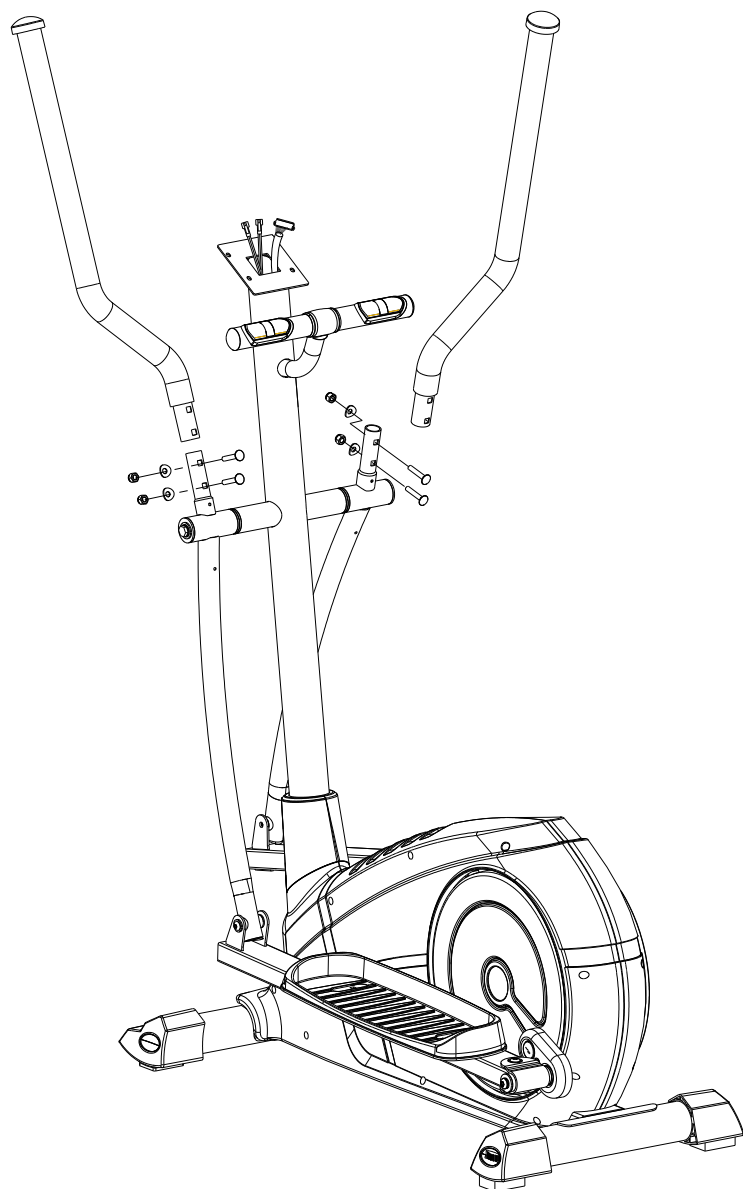
	56#	X1
	21#	X1
	31#	X2





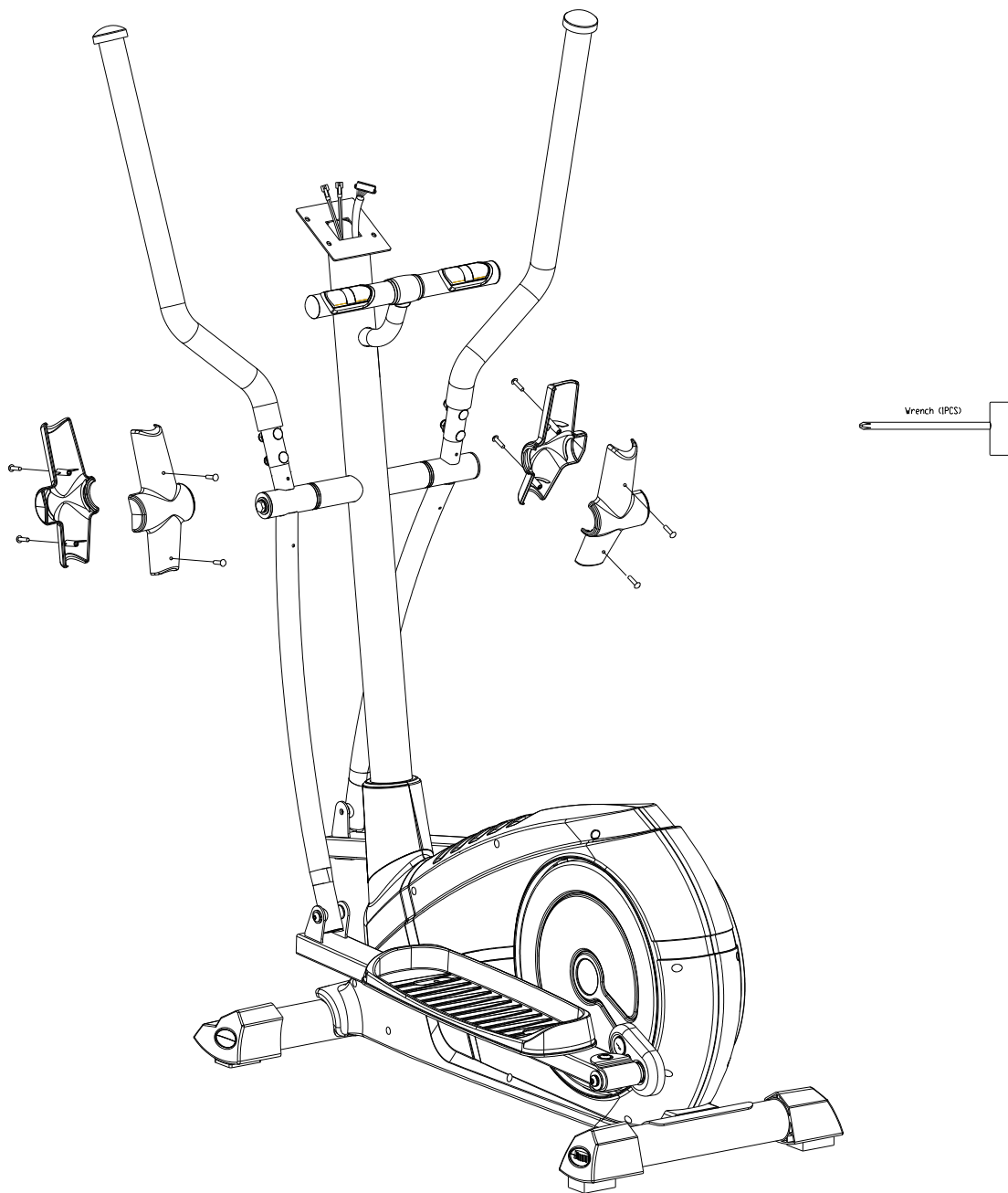
## Шаг 7

1. Установите верхний руль на нижний руль (L,R), закрепите винты (18), зафиксируйте гайкой (13) и шайбой(12).



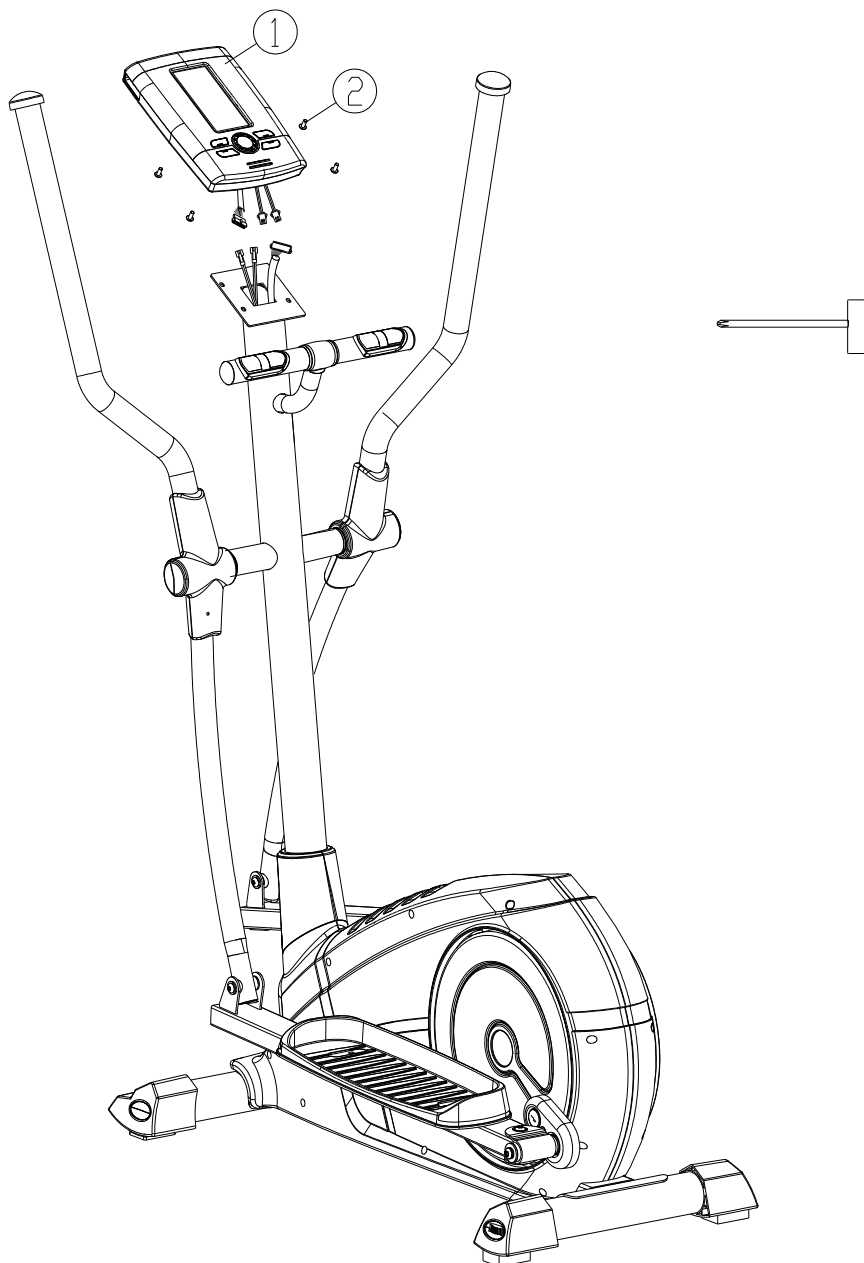
## Шаг 8

1. Установите кожух руля на руль, зафиксируйте с помощью болтов.



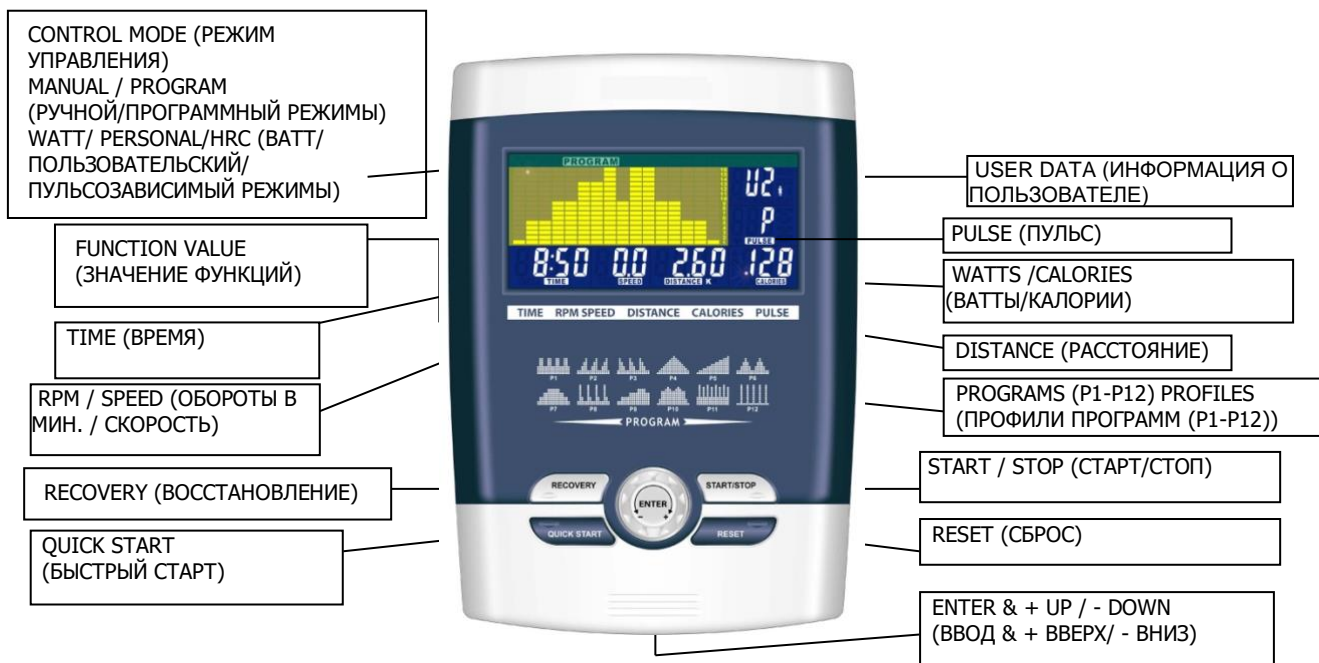
## Шаг 9

1. Соедините кабель консоли с кабелем стойки консоли.
2. Закрепите консоль на стойке болтами (2).



**СБОРКА ЗАВЕРШЕНА**

## РАБОТА С КОНСОЛЬЮ



## ФУНКЦИИ КОНСОЛИ

**SCAN (СКАНИРОВАНИЕ)**: Окна на дисплеи чередуются между WATTS/CALORIES (ВАТТЫ/ КАЛОРИИ) и RPM/SPEED (ОБОРОТЫ В МИНУТУ/ СКОРОСТЬ) каждые 6 секунд.

**RPM (ОБОРОТЫ В МИНУТУ)**: 0~15~999.

**SPEED (СКОРОСТЬ)**: 0.0~99.9 км/ч.

**TIME (ВРЕМЯ)**: 0:00~99:59.

**DISTANCE (РАССТОЯНИЕ)**: 0.00~99.99 км.

**CALORIES (КАЛОРИИ)**: 0~999.

**PULSE (ПУЛЬС)**: P~30~240.

**MANUAL (РУЧНОЙ РЕЖИМ)**: 1~24 уровень.

**PROGRAM (ПРОГРАММНЫЙ РЕЖИМ)**: P1~P12.

**WATT (ВАТТЫ)**: 0~999.

**WATTS CONSTANT (ПОСТОЯННЫЙ УРОВЕНЬ ВАТТ)**: 10~350.

**PERSONAL (ПОЛЬЗОВАТЕЛЬСКИЙ РЕЖИМ)**: U1~U4.

**H.R.C (ПУЛЬСОЗАВИСИМЫЙ РЕЖИМ)**: 55%, 75%, 90%, IND (ЦЕЛЕВОЕ).

**PULSE (ПУЛЬС)**: P~30~240, доступно максимальное значение.

**USER DATA (ИНФОРМАЦИЯ О ПОЛЬЗОВАТЕЛЕ)**: U0 ~U4 (U1 ~ U4 пользовательские данные).

**AGENDA / SEX (ПОЛ)**: выберите символ Жен/Муж. ♀ ♂

**AGE (ВОЗРАСТ)**: 10-25-99.

**HEIGHT (РОСТ)**: 100-160-200 (см)/40-60-80 (дюймы).

**WEIGHT (ВЕС)**: 20-50-150 (кг) / 40-100-350 (фунты).

## ОПИСАНИЕ ФУНКЦИЙ

В данном устройстве используется механическая система.

1. Предварительно установите показатели: USER (ПОЛЬЗОВАТЕЛЬ)/SEX (ПОЛ)/AGE (ВОЗРАСТ)/HEIGHT (РОСТ)/WEIGHT (ВЕС).

Необходимо ввести реальные пользовательские данные (пол / возраст / рост / вес) в компьютер, чтобы использовать их для функций консоли.

2. Выберите MANUAL (РУЧНОЙ РЕЖИМ)/PROGRAMS (ПРОГРАММНЫЙ РЕЖИМ)/ WATT CONSTANT (ПОСТОЯННЫЙ УРОВЕНЬ ВАТТ)/PERSONAL (ПОЛЬЗОВАТЕЛЬСКИЙ РЕЖИМ)/ H.R.C (ПУЛЬСОЗАВИСИМЫЙ РЕЖИМ).

Можно выбрать любой режим, чтобы начать тренировку.

3. Подтвердите MANUAL (РУЧНОЙ РЕЖИМ)/PROGRAMS (ПРОГРАММНЫЙ РЕЖИМ)/ WATT CONSTANT (ПОСТОЯННЫЙ УРОВЕНЬ ВАТТ)/PERSONAL (ПОЛЬЗОВАТЕЛЬСКИЙ РЕЖИМ)/ H.R.C (ПУЛЬСОЗАВИСИМЫЙ РЕЖИМ).

Подтвердите выбранный режим управления.

4. Предварительно установите показатели: TIME (ВРЕМЯ)/DISTANCE (РАССТОЯНИЕ)/CALORIES (КАЛОРИИ)/WATTS (ВАТТЫ)/HEART RATE (ПУЛЬС).

Установите и введите целевое значение функций выше. Значение функций будет отображаться на дисплее и отсчитываться от заданного значения до нуля. Если пользователь не устанавливает заданное значение, то функции будут отсчитываться от 0 до максимального значения по показателю.

5. Нажмите ENTER (ВВОД)/UP (ВВЕРХ)/DOWN (ВНИЗ)/START (СТАРТ)/PAUSE (ПАУЗА).

Нажмите клавиши UP (ВВЕРХ)/DOWN (ВНИЗ), чтобы увеличить/уменьшить значение параметра.

После установки каждого значения функции нажимайте ENTER (ВВОД) для подтверждения настройки.

Нажмите START (СТАРТ), чтобы начать работу тренажера. Нажмите PAUSE (ПАУЗА), чтобы приостановить тренировку на некоторое время.

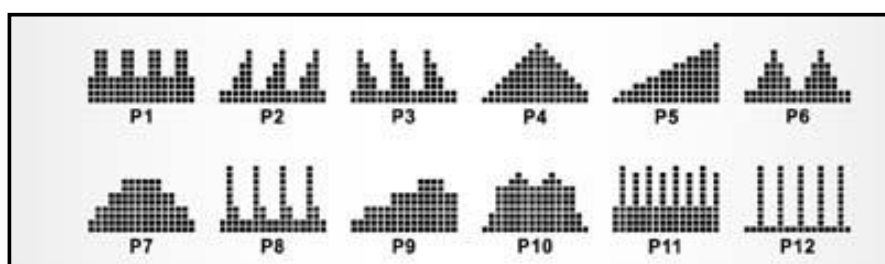
6. Клавиша RECOVERY (ВОССТАНОВЛЕНИЕ).

Нажмите клавишу, компьютер рассчитает значение функции на дисплее в соответствии с пользовательскими данными и фактическим значением режима тренировки.

## ОПИСАНИЕ ПРОГРАММ

MANUAL (РУЧНОЙ РЕЖИМ). Установите уровень нагрузки, затем (при необходимости) установите параметры тренировки TIME (ВРЕМЯ)/DISTANCE (РАССТОЯНИЕ)/CALORIES (КАЛОРИИ)/HEART RATE (ПУЛЬС), затем нажмите START (СТАРТ)/STOP (СТОП), чтобы запустить ручной режим.

PROGRAM (ПРОГРАММНЫЙ РЕЖИМ). 12 программ автоматической настройки (P1 ~ P12). Уровень сопротивления можно регулировать, если на дисплее горит значок PROGRAM.



WATT CONSTANT (ПОСТОЯННЫЙ УРОВЕНЬ ВАТТ). Пользователь может установить нагрузку по умолчанию в диапазоне от 10 до 350 Вт с помощью клавиши UP (ВВЕРХ)/DOWN (ВНИЗ). Чтобы зафиксировать постоянное значение ватт, нажмите клавишу START (СТАРТ)/STOP (СТОП). Используйте режим WATT, чтобы потренироваться на разных уровнях нагрузки.

PERSONAL (ПОЛЬЗОВАТЕЛЬСКИЙ РЕЖИМ). Создайте собственный профиль программы с помощью U1 ~ U4, установите уровень нагрузки для каждого отдельного сегмента. Программа автоматически сохранится для дальнейшего использования. Нажмите ENTER (ВВОД), чтобы подтвердить настройки.

H.R.C (ПУЛЬСОЗАВИСИМЫЙ РЕЖИМ). Выберите собственную целевую частоту сердечных сокращений в одном из предустановленных диапазонов - 55%, 75% или 90%. Напишите возраст в данные пользователя, чтобы убедиться, что целевая частота сердечных сокращений установлена правильно. Индикатор PULSE (ПУЛЬС) начнет мигать, когда будет достигнуто заданное значение в соответствии с выбранной программой.

i. 55%	--	Программа для похудения
ii. 75%	--	Программа для здоровья
iii. 90%	--	Программа для спортсменов
iv. TARGET (ЦЕЛЬ)		– Целевой пульс

RECOVERY (ВОССТАНОВЛЕНИЕ). После окончания тренировки нажмите данную клавишу. Для лучшей работы функции необходимо ввести пульс. Время будет отсчитываться от 1 минуты, а затем отобразится уровень физической подготовки от F1 до F6.

Внимание: во время восстановления никакие другие дисплеи работать не будут.  
F1 ~ F6 = уровень восстановленной частоты сердечных сокращений.

Результаты F1 - F6:

	Оценка	Пульс
F1	Отличный	Свыше 50
F2	Хороший	40 ~ 49
F3	Средний	30 ~ 39
F4	Нормальный	20 ~ 29
F5	Плохой	10 ~ 19
F6	Очень плохой	Ниже 10

## НАЧАЛО РАБОТЫ

1. После включения консоли программа U1 будет работать по умолчанию, но можно выбрать любой режим с помощью клавиш UP (ВВЕРХ)/DOWN (ВНИЗ). Нажмите клавишу ENTER (ВВОД) для подтверждения. Введите данные пользователя: SEX (ПОЛ), AGE (ВОЗРАСТ), HEIGHT (РОСТ), WEIGHT (ВЕС) в правом верхнем окне. Затем нажмите клавишу ENTER (ВВОД) для подтверждения.

2. Дисплей управления функциями будет мигать, это значит, что с помощью клавиш UP (ВВЕРХ)/DOWN (ВНИЗ) можно выбрать программы P1-P12, затем нажмите клавишу ENTER (ВВОД) для подтверждения. Любое из значений по умолчанию может быть изменено с помощью клавиши ENTER (ВВОД), нажимайте клавишу до тех пор, пока нужный профиль программы не начнет мигать. Нажмите клавишу ENTER (ВВОД) еще раз для подтверждения.

3. Когда программа и все параметры будут введены, нажмите клавишу START /STOP (СТАРТ/СТОП) и начните тренировку.

### **КЛЮЧЕВЫЕ КЛАВИШИ**

1. ENTER (ВВОД): клавиша выбора функции и подтверждения.
2. UP (ВВЕРХ)/DOWN (ВНИЗ): увеличение и уменьшение или выбор параметра.
3. RESET (СБРОС): возвращает все значения по умолчанию.
4. START /STOP (СТАРТ/СТОП): клавиша запуска/остановки тренировки.
5. RECOVERY (ВОССТАНОВЛЕНИЕ): фитнес-тест для измерения скорости восстановления после тренировки.
6. QUICK START (БЫСТРЫЙ СТАРТ): клавиша быстрого запуска.

### Рекомендации:

1. Подключите адаптер переменного тока (9 Вольт, 1 А).
2. Не допустите попадания воды на компьютер.

## ТЕХНИЧЕСКАЯ СПЕЦИФИКАЦИЯ

Назначение	домашнее
Тип рамы	биовекторная body-Fit™
Профиль рамы	антикоррозийная обработка, покраска в один слой
Тип пластика	АБС-пластик из исходного сырья
Регулировка угла наклона	нет
Система амортизации	нет
Система нагружения	электромагнитная SpinMaster EMS™
Кол-во уровней нагрузки	16 (10 - 350 ватт)
Маховик	20 кг (инерционный вес)
Тип сочленений	втулки
Педальный узел	трехкомпонентный дисковый с увеличенным радиусом body-Glide™
Педали	двухпозиционные, антискользящие, увеличенного размера
Расстояние между педалями	19 см (малый Q-Фактор S.Q.F.™)
Длина шага	41,8 см
Измерение пульса	сенсорные датчики
Консоль	цветной LCD-дисплей диагональю 14,5 см с профилем тренировки
Показания консоли	профиль программ, время, дистанция, скорость, калории, обороты в мин., уровни, пульс, ватты, фитнес-тест (Recovery), температура С
Общее количество программ	21
Тренировочные программы	кардио интервалы, сжигание жира, снижение веса, выносливость, фартлек, склоны, кардио склоны, холм, пик, подъем в гору, двойная вершина, мультихилл
Пульсозависимые программы	4 (55%, 75%, 90% от целевого пульса, целевая)
Пользовательские программы	4
Ватт-программы	1
Ручной режим	есть
Мультимедиа	нет
Разъемы	нет
Интеграционные технологии	нет



Интернет	нет
Язык(и) интерфейса	английский
Вентилятор	нет
Транспортировочные ролики	есть
Компенсаторы неровностей пола	есть
Складывание	нет
Размер в сложенном виде (Д*Ш*В)	нет
Размер в рабочем состоянии (Д*Ш*В)	120*56*153 см
Упаковка	1 коробка (прочный прессованный картон и пенопластовые формы)
Габариты	101*38*57 см
Объем	0,2188 куб. м
Вес нетто	38 кг
Вес брутто	41 кг
Макс. вес пользователя	130 кг
Питание	сеть 220 вольт
Энергосбережение	есть
Гарантия	3 г.
Производитель	Fitathlon Group (подразделение в Швеции)
Страна изготовления	КНР

Поставщик: ООО Фитатлон , 115230, г. Москва, Каширское шоссе, д.13 Б, эт. 5, пом. 1, ком. 31. Дата изготовления указана на упаковке тренажера.

\*Упаковка содержит информацию о дате изготовления оборудования, указанную в виде шифра. Пример: С190122,

где 19 – год изготовления,

01 – месяц изготовления,

22 – внутренний номер учета.

Оборудование сертифицировано в соответствии с Техническим Регламентом

Таможенного Союза.

\*Производитель оставляет за собой право вносить изменения в конструкцию тренажера, не ухудшающие значительно его основные технические характеристики.

Все актуальные изменения в конструкции либо технических спецификациях изделия

отражены на официальном сайте поставщика оборудования ООО Фитатлон :

[www.fitathlon.ru](http://www.fitathlon.ru)

Последнюю версию Руководства пользователя можно найти на сайте поставщика ООО Фитатлон : [www.fitathlon.ru](http://www.fitathlon.ru)

**ВНИМАНИЕ!**

**ТРЕНАЖЕР ПРЕДНАЗНАЧЕН ДЛЯ ДОМАШНЕГО ИСПОЛЬЗОВАНИЯ!**

