

**MATRIX**

ДОСКА IN-TRINITY



IN-TRINITY®  
JOHNNY G



## ВАЖНАЯ ИНФОРМАЦИЯ ПО БЕЗОПАСНОСТИ

Перед применением продукции MATRIX, необходимо ознакомиться с инструкцией. Использовать оборудование по прямому его назначению, что бы избежать травм. Запрещается использовать оборудование кроме назначения предусмотренного заводом изготовителем.

## УСТАНОВКА

**СТАБИЛЬНАЯ И РОВНАЯ ПОВЕРХНОСТЬ:** MATRIX оборудование должно быть установлено на устойчивой основе и выровнено.

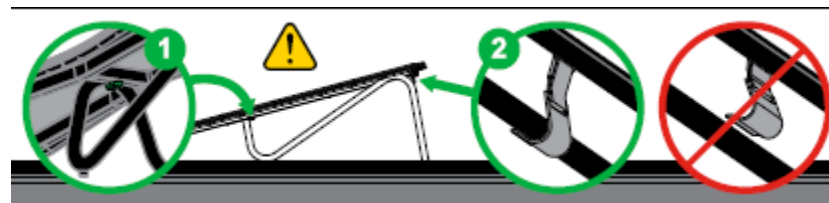
## ДОПОЛНИТЕЛЬНЫЕ ЗАМЕЧАНИЯ

Это оборудование должно использоваться только в контролируемых районах, где доступ и управление специально регулируется специальным персоналом. Специализированный персонал определяет, кто имеет доступ к этому тренировочному оборудованию.

Это тренировочное оборудование соответствует промышленным стандартам, для обеспечения стабильности, при использовании по назначению в соответствии с условиями указанными изготовителем. Данное оборудование предназначено для использования только внутри помещений. Оно относится к классу S-продукт (предназначен для использования в коммерческой среде, такой как фитнес-центр) и соответствует требованиям.

## ИСПОЛЬЗОВАНИЕ:

1. Не превышайте ограничение веса.
2. Эту платформу необходимо использовать с ремешками In-Trinity и палками, она предназначена для улучшения баланса, силы и гибкости.
3. Для начала перейдите на сайт [In-Trinity.com](http://In-Trinity.com) и получите доступ к программе ориентации, которая включена при покупке этой платформы. В этой программе представлены изображения и видео всех основополагающих движений. Дополнительное обучение также можно приобрести на сайте.
4. Рекомендовано тренировки голыми стопами, для предотвращения преждевременного износа съемного мата.



## ВНИМАНИЕ

ВО ИЗБЕЖАНИЕ СЕРЬЕЗНЫХ ТРАВМ НА ЭТОМ ОБОРУДОВАНИИ НУЖНО СОБЛЮДАТЬ СЛЕДУЮЩИЕ МЕРЫ БЕЗОПАСНОСТИ:

1. Дети до 14 лет, при использовании оборудования, должны находиться под присмотром.
2. Эта платформа не предназначена для использования лицами с ограниченными возможностями.
3. Использовать платформу по ее прямому назначению.
4. Проверить оборудование перед использованием. Не использовать оборудование, если оно неисправно или повреждено.
5. Не превышать допустимый вес.
6. Прекратите тренировку, если почувствуете головокружение или слабость.



## РАСПАКОВКА

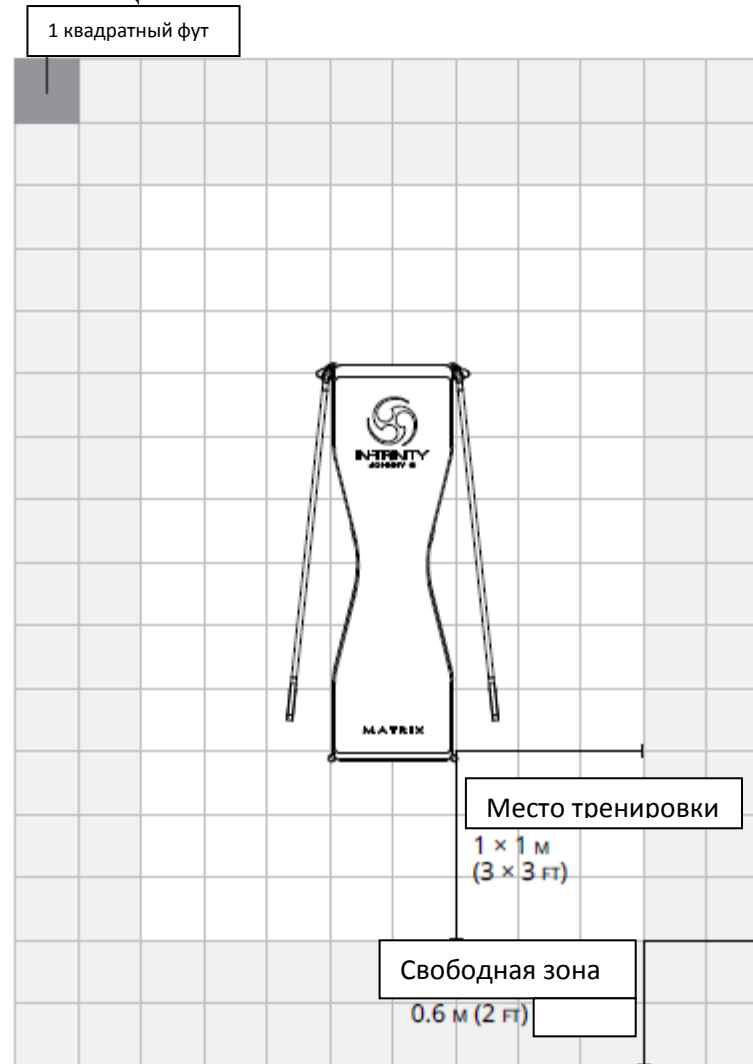
Благодарим Вас за покупку изделия MATRIX Fitness. Ваша In-Trinity доска проверяется перед упаковкой. Она поставляется в количестве нескольких штук, чтобы обеспечить компактную упаковку. Перед сборкой, убедитесь в наличии всех компонентов в соответствии со сборочной диаграммой. Осторожно распакуйте устройство из этой коробки и утилизируйте упаковочные материалы в соответствии с местными законами.

## ВНИМАНИЕ!

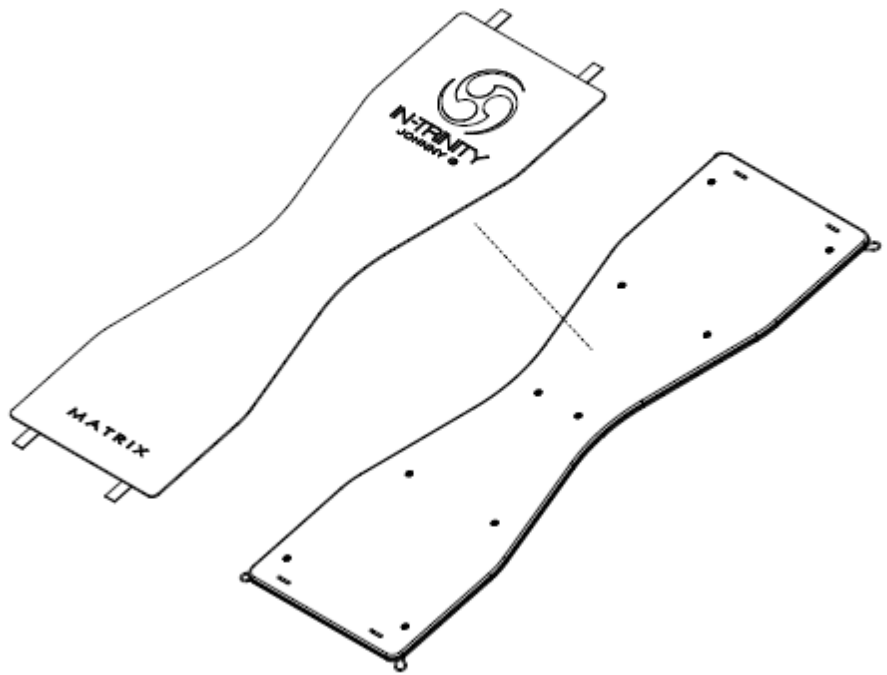
Во избежание травм и предотвращения повреждения компонентов рамы, тщательно ознакомьтесь с инструкцией. Пожалуйста, не забудьте установить оборудование на устойчивой основе. Обеспечить как минимум интервал 0,6 м (24 ") для доступа и прохода к MATRIX оборудованию.

## БЕЗИНСТРУМЕНТАЛЬНАЯ СБОРКА

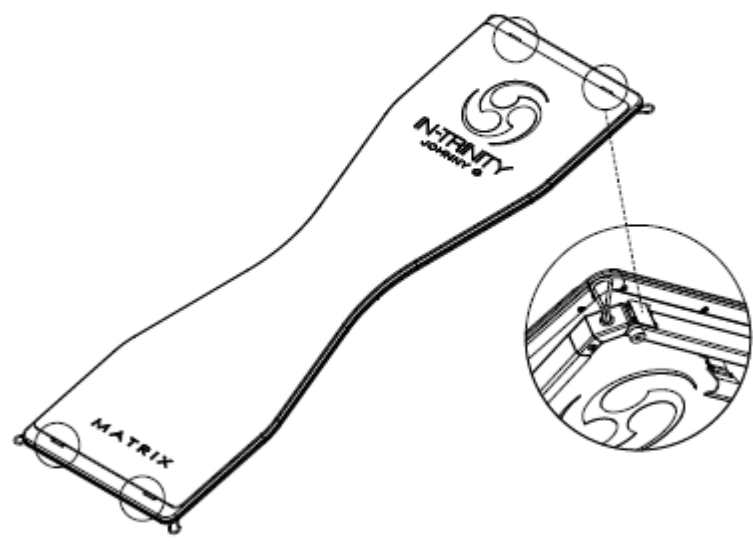
## РАЗМЕЩЕНИЕ IN-TRINITY



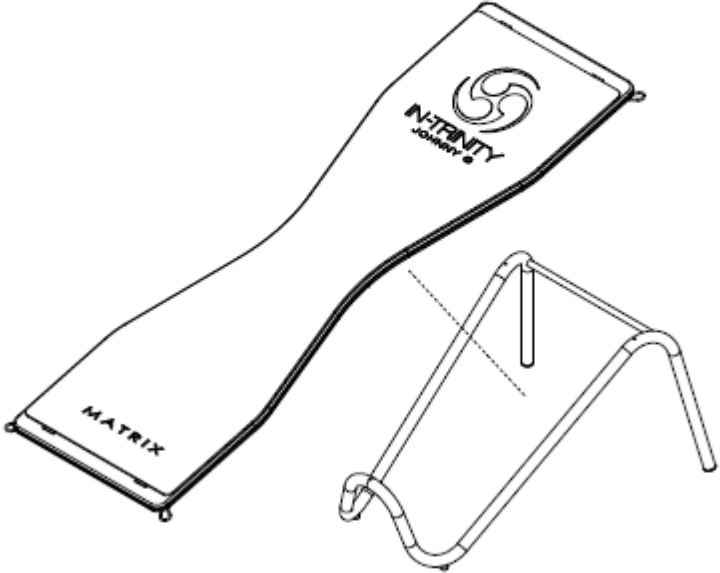
1



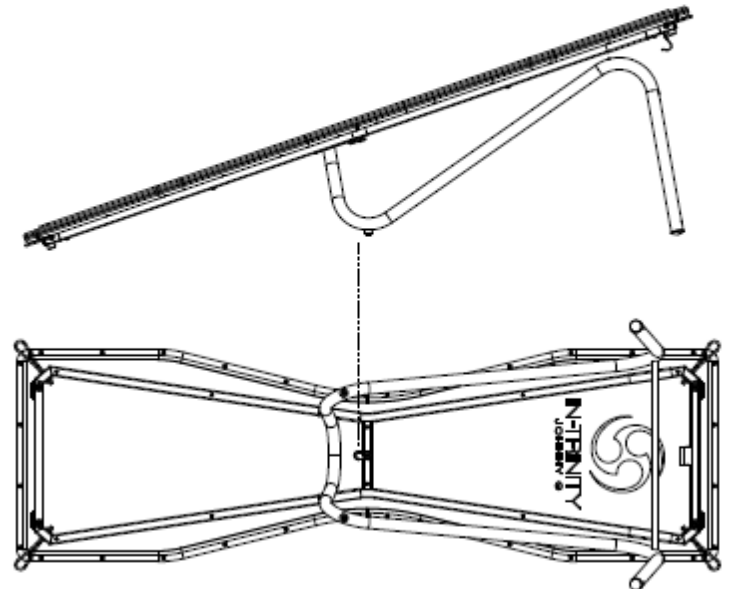
2



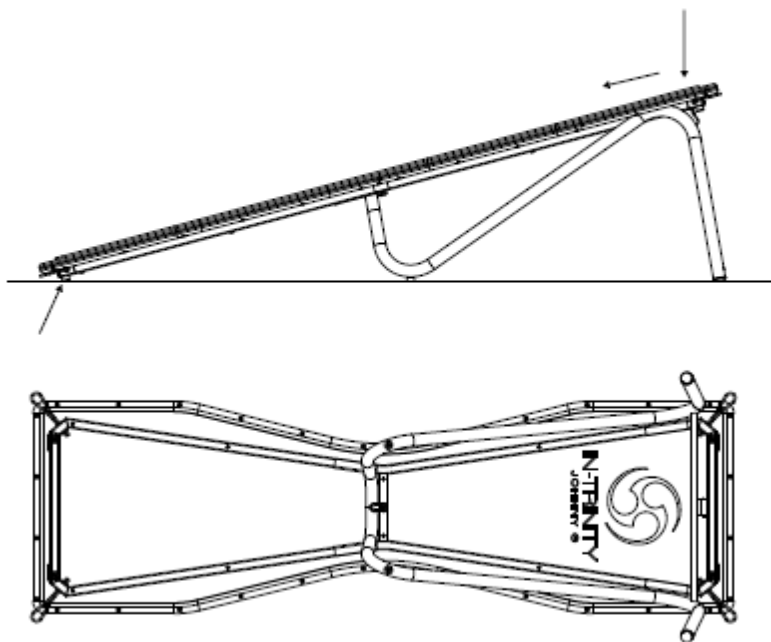
3



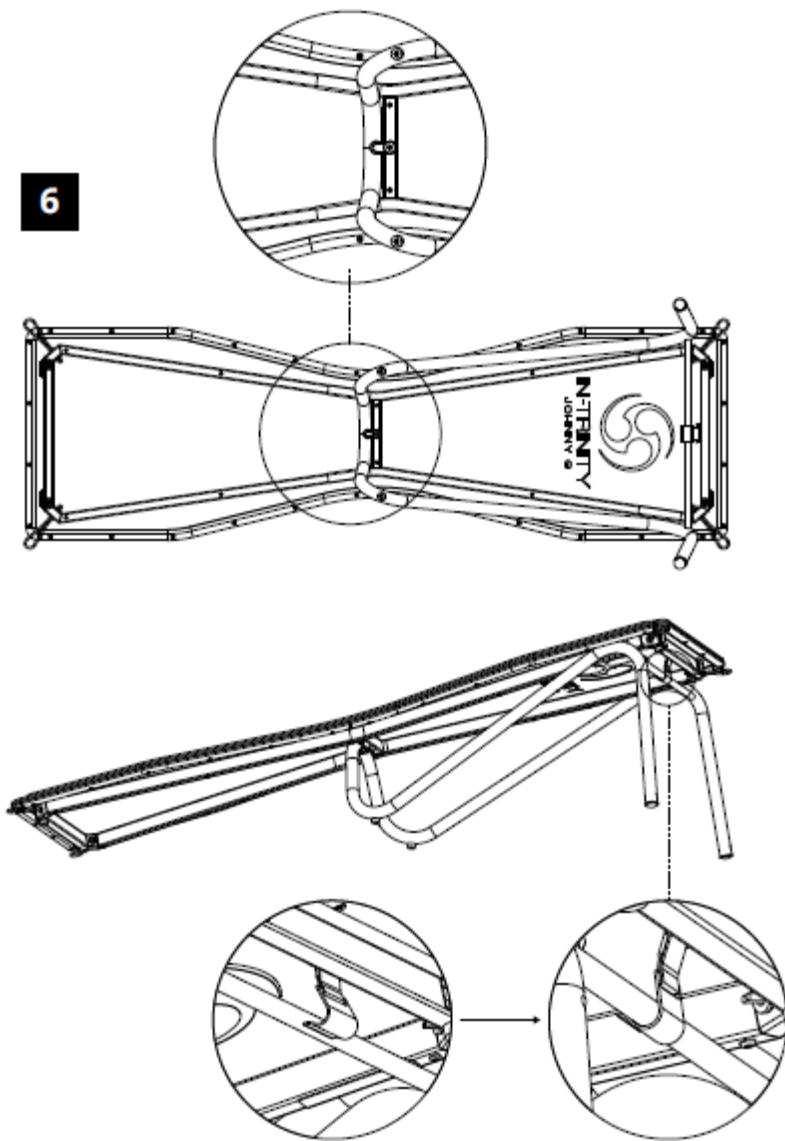
4



5



6



## ТЕХНИЧЕСКИЕ СПЕЦИФИКАЦИИ

Тип	наклонная платформа для функционального и группового тренинга
Упражнения	упражнения для увеличения силы, повышения гибкости и улучшения баланса, координации и подвижности
Рама	сверхпрочная, фигурная опора с поручнями
Нагрузка	собственный вес + использование аксессуаров
Размер тренажера в рабочем состоянии (Д*Ш*В)	194*76*56 см.
Вес нетто	28,5 кг.
Гарантия	5 лет
Производитель	Johnson Health Tech, США
Страна изготовления	Тайвань

Поставщик: ООО «Фитатлон», 115230, Россия, г. Москва, Каширское шоссе, дом 13Б, 5 этаж, комната №31 в помещении №1

Дата изготовления указана на упаковке тренажера.

*\*Упаковка содержит информацию о дате изготовления оборудования, указанную в виде шифра. Пример: С160122, где 16 – год изготовления, 01 – месяц изготовления, 22 – внутренний номер учета.*

Оборудование сертифицировано в соответствии с Техническим Регламентом Таможенного Союза.

\*Производитель оставляет за собой право вносить изменения в конструкцию тренажера, не ухудшающие значительно его основные технические характеристики.

Последнюю версию Руководства пользователя, а так же все актуальные изменения в конструкции либо технических спецификациях изделия отражены на официальном сайте поставщика оборудования ООО «Фитатлон» [www.fitathlon.ru](http://www.fitathlon.ru)

**ВНИМАНИЕ!**

ТРЕНАЖЕР ПРЕДНАЗНАЧЕН ДЛЯ КОММЕРЧЕСКОГО ИСПОЛЬЗОВАНИЯ

