

Инструкция по эксплуатации*

Столик прикроватный

СП 100

1. Общая информация

1.1 Назначение

- Мобильный прикроватный столик предназначен для ухода за инвалидами и лежащими больными.
- Нижняя часть стола располагается под кроватью, а столешница удобно размещается над кроватью пациента, создавая комфортные условия для чтения, приема пищи и досуга.
- Прикроватный столик изготовлен из стали и снабжен поворотной столешницей из ЛДСП. Столешница регулируется по высоте и углу наклона (до горизонтального положения).
- Передвижение столика осуществляется за счет колес.
- На паре колес установлены стояночные тормоза.
- Данный столик может быть использован в домашних условиях.
- Поверхность каркаса покрыта полимерно-порошковым покрытием, устойчивым к регулярной обработке мягкими моющими средствами.

1.2 Технические характеристики

Рама	сталь
Столешница	ЛДСП
Количество секций	1
Колеса, шт	4
Фиксация колес	тормоза на 2 колесах
Угол поворота столешницы	$\pm 70^\circ$
Вес, кг	8,8
Габариты (ВхШхГ), см	71-112x78x40
Макс. нагрузка на край, кг	3,3

2. Распаковка и сборка

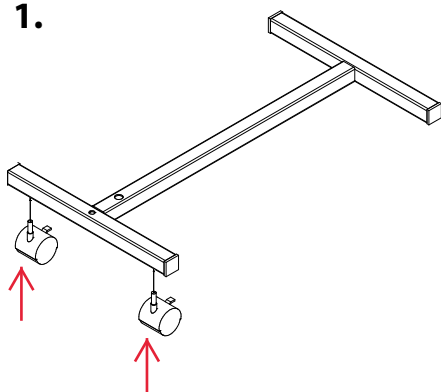
2.1 Комплектация

В комплект входят:

- столешница 1 шт.
- рама 1 шт.
- две части основания
- ключ гаечный 2 шт.
- колеса 4 шт.
- руководство по эксплуатации

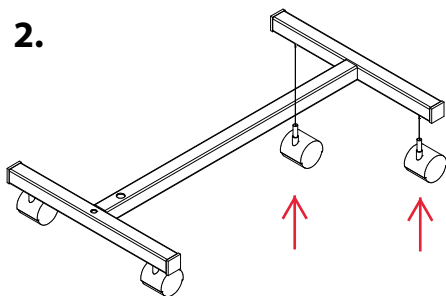
2.2 Распаковка и сборка

1.



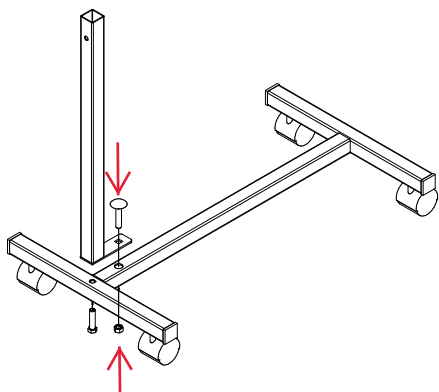
Установить на раму колеса с тормозами с помощью рожкового ключа, который будет в комплекте. Устанавливаются на раму со стороны двух отверстий.

2.



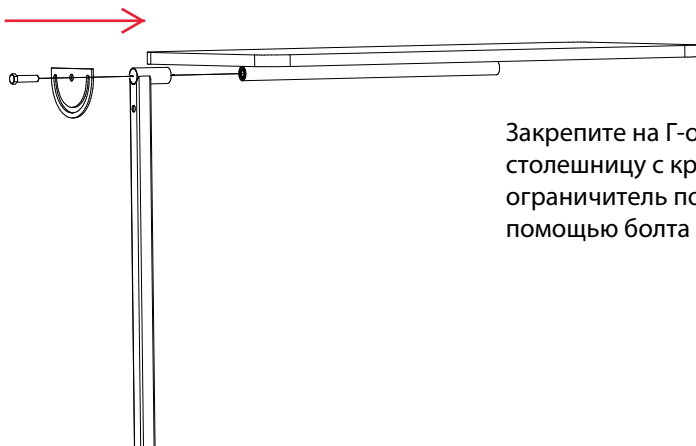
Установить на раму колеса без тормозов.

3.



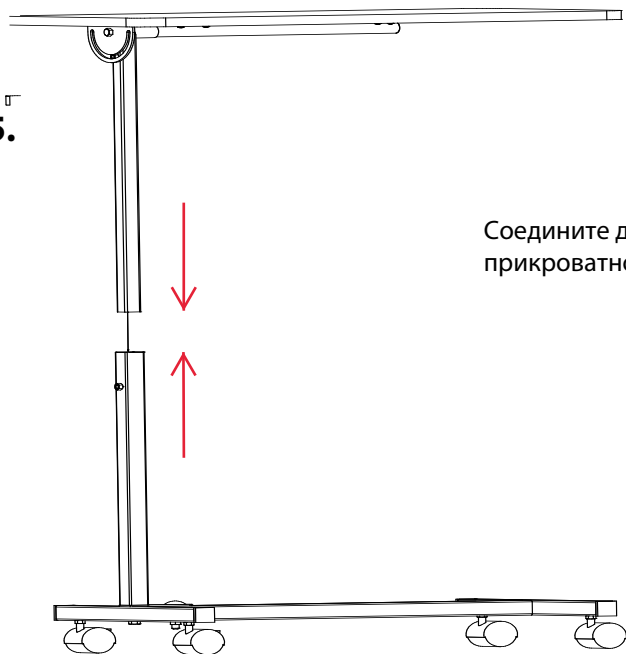
Мебельным болтом с квадратным подголовником и гайкой М10 зафиксировать на раме вертикальную трубу-направляющую

4.



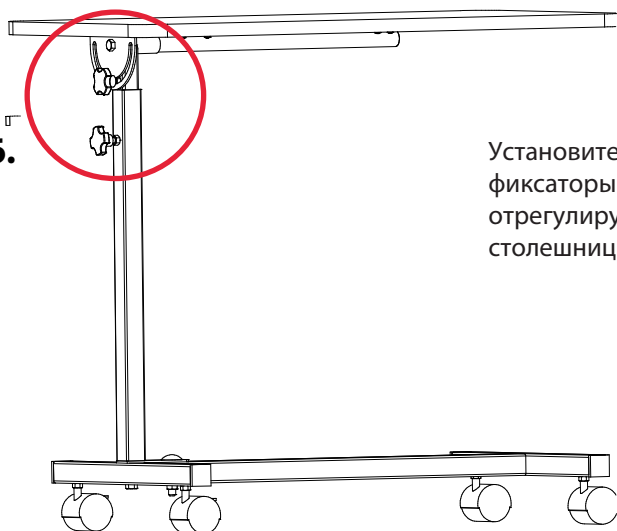
Закрепите на Г-образной трубе столешницу с кронштейном и ограничитель поворота с помощью болта М10х20

5.



Соедините две части
прикроватного столика

6.



Установите пластиковые
фиксаторы с резьбой и
отрегулируйте положение
столешницы

3. Эксплуатация

Прикроватный столик предназначен для применения в течение длительного времени. Срок его службы не менее 3 лет при соблюдении правил эксплуатации в зависимости от условий и частоты применения.

Упакованный столик должен храниться в сухом, проветриваемом помещении в соответствии с правилами пожарной безопасности в условиях, предотвращающих загрязнение, механические повреждения и действие солнечных лучей.

4. Гарантийное обслуживание

Гарантия на столик прикроватный 1 год.

Срок службы не менее 3 лет.

Производитель:

ООО «Ортоника»

Адрес : 394026, г. Воронеж, Московский пр-т, 11

Тел: 8-800-500-14-14

www.ortonica.ru

По вопросам гарантийного обслуживания Вы можете обратиться по телефону: 8-800-707-44-52

ГАРАНТИЙНЫЙ ТАЛОН

1. Дата покупки отмечается продавцом в гарантийном талоне.
2. При отсутствии такой отметки срок гарантии исчисляется с даты изготовления изделия
3. В случае обнаружения неисправностей в изделии в гарантийный период, покупатель может обратиться к продавцу для его ремонта только при наличии настоящего талона.

Дата продажи	Подпись продавца / Поставщика

Технические характеристики приведены справочно и могут быть изменены без согласования с потребителем. Производитель оставляет за собой право вносить изменения в конструкцию изделий, не ухудшающие потребительские свойства.

* Редакция подготовлена на основе изменений, внесенных от 10.05.2018 г.



8-800-500-14-14

ortonica.ru