

**BRONZE GYM**

---

# **RW1100M PRO**

**ГРЕБНОЙ ТРЕНАЖЕР**



**РУКОВОДСТВО ПОЛЬЗОВАТЕЛЯ**



Сборка



Обзор



## BRONZE GYM

Ссылка на наш канал на youtube:  
[youtube.com/@bronzegym](https://www.youtube.com/@bronzegym)



Наведите камеру телефона на QR код, чтобы получить больше информации об оборудовании.

Обращаем ваше внимание, что на вашу модель оборудования может не быть видеопояснений. Мы очень стараемся как можно скорее решить эту задачу.

## Уважаемый покупатель!

Поздравляем с удачным приобретением! Вы приобрели современный тренажер, который, как мы надеемся, станет Вашим лучшим помощником. Он сочетает в себе передовые технологии и современный дизайн. Постоянно используя этот тренажер, Вы сможете укрепить сердечно-сосудистую систему и приобрести хорошую физическую форму. Надеемся, что данная модель удовлетворит все Ваши требования.

Прежде чем приступить к эксплуатации тренажера, внимательно изучите настоящее руководство и сохраните его для дальнейшего использования. В случае возникших дополнительных вопросов обратитесь к продавцу или в сервисный центр, который проконсультирует Вас и поможет устранить возникшую проблему.

Обязательно сохраняйте инструкцию по эксплуатации, это поможет Вам по прошествии времени вспомнить о функциях тренажера и правилах его использования.

***Если у Вас возникли какие-либо вопросы по эксплуатации данного тренажера, свяжитесь со службой технической поддержки или уполномоченным дилером, у которого Вы приобрели тренажер.***



### Внимание!

Перед тем как приступить к тренировкам, настоятельно рекомендуем пройти полное медицинское обследование, особенно если у Вас есть наследственная предрасположенность к повышенному давлению или сердечно-сосудистым заболеваниям. Неправильное или чрезмерно интенсивное выполнение упражнений может повредить Вашему здоровью.

## **Транспортировка и эксплуатация тренажера**

1. Тренажер должен транспортироваться только в заводской упаковке;
2. Заводская упаковка не должна быть повреждена и нарушена;
3. При транспортировке тренажер должен быть надежно защищен от дождя, влаги, атмосферных осадков, механических повреждений.

## **Хранение тренажера**

Тренажер рекомендуется хранить и использовать только в сухих отапливаемых помещениях со следующими значениями:

- Температура: +10-+35С;
- Влажность: 50 -75%.

Если Ваш тренажер перевозился или хранился при низкой температуре или в условиях высокой влажности (имеет следы конденсации влаги), необходимо перед эксплуатацией выдержать его в нормальных условиях не менее 4 часов, и только после этого можно приступить к эксплуатации.

## **Рекомендации по сборке**

Перед сборкой тренажера тщательно изучите ее последовательность и выполняйте все рекомендации. Используйте для сборки приложенный или рекомендуемый инструмент. Убедитесь, что в наличии имеются все детали и инструменты и они не имеют повреждений. Не прикладывайте чрезмерных усилий к инструменту при сборке во избежание травм и повреждения элементов конструкции тренажера. Сначала соберите все элементы конструкции, неплотно закрепив (не затягивая до конца) гайки и болты, и, убедившись, что конструкция собрана правильно, окончательно затяните их.

Каждый тренажер на заводе проходит проверку качества. Это необходимо, чтобы убедиться в корректной работе всех узлов тренажера.

При этом может потребоваться частичная или полная сборка (зависит от конкретной модели). В связи с этим в местах соединений элементов тренажера могут остаться следы сборки, стыковки деталей и использования технологического крепежа.

## **Перед тем как начать тренировку**

Перед первым занятием проверьте, правильно ли была проведена сборка тренажера. Ознакомьтесь со всеми функциями и настройками тренажера и проводите тренировки в строгом соответствии с инструкцией по эксплуатации. Перед началом тренировки убедитесь, что все защитные элементы надежно установлены и закреплены, проверьте надежность механических и электрических соединений. Установите тренажер на ровную нескользящую поверхность, оставляя с каждой стороны не менее 0,9 м свободного пространства. Для снижения шума и вибраций рекомендуется использовать и подкладывать под тренажер специальные резиновые коврики, также это позволит избежать царапин, сколов и вмятин, если напольное покрытие в Вашем доме выполнено из деликатных материалов (паркетная доска, штучный паркет, натуральный линолеум, пробковое покрытие и т. п.).

## **Выбор места для тренажера**

Место, где установлен тренажер, должно быть хорошо освещенным и проветриваемым. Установите тренажер на твердой, ровной поверхности так, чтобы расстояние от стены или других предметов было достаточным.

Рекомендуемое пространство должно быть не менее 70 см по бокам, не менее 30 см перед оборудованием, не менее 110 см позади него.

В случае неисправности или поломки необходимо обеспечить доступ к оборудованию для сервисного инженера.

Свободное пространство сзади тренажера обеспечит Вам комфортный подход к тренажеру и спуск с него.

Если Вы ставите тренажер на ковер, необходимо подложить под него коврик из твердого пластика, чтобы предохранить ковер и оборудование от возможных повреждений. Также это позволит избежать царапин, сколов и вмятин, если напольное покрытие в Вашем доме выполнено из деликатных материалов (паркетная доска, штучный паркет, натуральный линолеум, пробковое покрытие и т. п.)

Не размещайте тренажер в помещениях с высокой влажностью, например, рядом с парной, сауной или закрытым бассейном. Водяные пары или хлор могут отрицательно повлиять на электронные и другие компоненты тренажера.

## **Рекомендации по уходу и техническому обслуживанию тренажера**

Регулярное и своевременное техническое обслуживание продлевает срок службы тренажера и сводит Ваши обращения в сервисную службу до минимума. Своевременное проведение технического обслуживания является обязательным условием для сохранения гарантии на тренажер. Для этого мы рекомендуем Вам выполнять следующие профилактические процедуры.

### **Общие рекомендации по уходу**

Перед любым обслуживанием обязательно отключайте тренажер от электрической сети. К обслуживанию можно приступать примерно через 60 секунд, когда произойдет полное обесточивание внутренних электрических цепей тренажера. Регулярно осматривайте Ваш тренажер на предмет отсутствия посторонних предметов, пыли и грязи в тренажере

Не применяйте абразивные препараты, агрессивные жидкости для чистки рабочих поверхностей тренажера – ацетон, бензин, уайт-спирит, бензол и их производные - во избежание повреждения лакокрасочных покрытий и пластиковых деталей. Для ухода рекомендуется применять слегка смоченную нейтральным раствором моющей жидкости (слабощелочной мыльный раствор) ткань с последующей протиркой сухой тканью.

## **ЕЖЕДНЕВНО (ПОСЛЕ КАЖДОЙ ТРЕНИРОВКИ)**

Почистите и осмотрите тренажер, выполнив следующие действия:

- Рекомендуем вам ежедневно протирать тренажер влажной тканью с мягким чистящим средством (мыльный раствор), не содержащим этилового или нашатырного спирта.

## **ЕЖЕНЕДЕЛЬНО**

- Проверьте горизонтальное положение тренажёра. В случае необходимости выровняйте его с помощью регулируемых ножек по уровню пола;
- Протрите детали тренажёра: консоль, поручни, направляющие роликов от пыли, грязи и пота.
- Пропылесосьте пространство под и вокруг тренажёра;

## **! ЕЖЕМЕСЯЧНО – ВАЖНО**

- Проверьте затяжку винтов на всех резьбовых соединениях тренажера;
- Убедитесь в отсутствии люфта после затяжки винтов;
- Удалите грязь из направляющих сиденья, накладок в педалях
- Убедитесь в отсутствие сколов и трещин на пластиковых декоративных элементах оборудования;
- Проверьте работу регулятора нагрузки во всем диапазоне его значений;
- Проверьте работу дисплея консоли на каждой из программ тренировок. При значительном снижении контрастности изображения на дисплее, замените в нем элементы питания (там, где они есть конструктивно).

## **! ЕЖЕКВАРТАЛЬНО – ОЧЕНЬ ВАЖНО**

- Проверьте ось шкива на предмет люфта;
- Проверьте крепление маховика;
- Оцените состояние подшипников, роликов каретки сидения на предмет люфта относительно посадочного места.

***Для выполнения работ по техническому обслуживанию и ремонту тренажёра рекомендуем обращаться к специалистам сервисного центра.***

## Электробезопасность (для тренажеров с питанием от сети)

Соблюдайте все меры предосторожности, принятые при работе с электрическим оборудованием. Тренажер должен подключаться только к заземленной розетке. Это снижает риск удара током при поломке или сбое в работе. Тренажер снабжен шнуром с жилой для заземления и вилкой с ножкой заземления. Вставьте вилку в соответствующую питающую розетку, установленную и заземленную с соблюдением действующих нормативов. Перед каждым использованием осмотрите электрический соединительный шнур на предмет отсутствия его повреждений.

Неправильное подключение может стать причиной удара током. Если у Вас возникли сомнения в правильности заземления, обратитесь к электрику или представителю сервисной службы. Не меняйте вилку тренажера. Если комплектуемая вилка не подходит к Вашей розетке, обратитесь к электрику и установите нужную розетку. Не применяйте дополнительные электрические удлинители, переходные адаптеры между электрической сетью и тренажером. Это может нарушить работу системы УЗО и увеличить риск поражения электрическим током, а также явиться обоснованным отказом в гарантийном обслуживании. Не прячьте шнур питания под ковер и не ставьте на него предметы, способные пережать или повредить его. Не допускайте, чтобы шнур питания касался нагретых поверхностей. В случае скачка напряжения в некоторых тренажерах предусмотрено автоматическое отключение.



### Внимание!

Пользуйтесь только оригинальным адаптером (блок питания) для подключения тренажёра к электросети (там, где он есть конструктивно). Подключение адаптера с другими параметрами приведёт к выходу из строя электронных блоков управления вашего тренажёра.

## Полезные советы

- Можно добавить в свой план занятий аэробные упражнения — ходьбу, бег трусцой, плавание, танцы или езду на велосипеде. Постоянно контролируйте пульс. Если у вас нет электронного кардиодатчика, уточните у врача, как измерять пульс вручную на запястье или шее. Определите целевую ЧСС;
- Пейте достаточно воды во время тренировки, так как организм активно теряет влагу и важно восстанавливать водный баланс, чтобы избежать обезвоживания. Не пейте слишком много холодной воды и напитков, их температура должна быть комнатной;
- Тренажёр не является медицинским прибором.
- ПОЧЕМУ В ДОМАШНИХ УСЛОВИЯХ ТРЕНАЖЕР ЗВУЧИТ ГРОМЧЕ, ЧЕМ В МАГАЗИНЕ? В условиях демонстрационного зала возникает впечатление, что все тренажёры звучат тише, так как фоновый уровень шума там выше, чем у вас дома. Кроме того, цементный пол с ковролином приглушает звуки, по сравнению с паркетными(деревянными) полами. Если тренажёр стоит рядом со стеной, это также усиливает отражение шума. Для приглушения уровня шума используйте специальный резиновый коврик.

## Гарантия

С условиями и сроками гарантии Вы можете ознакомиться на сайте <https://fitathlon.ru/fitathlon-service/quarantee.pdf>

Гарантия наших брендов является твердым обязательством по обеспечению высокого качества оборудования.

Перед покупкой и эксплуатацией рекомендуем ознакомиться с содержанием гарантийного талона, размещенного по указанной выше ссылке.

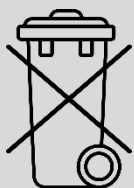
Обратите внимание, что сроки гарантии отличаются для тренажеров с разным уровнем использования: домашним, полупрофессиональным и коммерческим.

Авторизованные сервисные центры представлены по всей России. Наши профессионалы гарантируют качественное обслуживание и ремонт, следуя стандартам бренда.

Сохраняйте стикеры с уникальным серийным номером. Они являются залогом оказания гарантийного ремонта. При наличии стикера гарантийный талон не требуется.

С контактами сервисных центров можно ознакомиться на сайте <https://fitathlon.ru/fitathlon-service/>

## Указания по утилизации



Данный тренажер не относится к бытовым отходам. **Пожалуйста, не выбрасывайте оборудование либо элементы питания вместе с бытовыми отходами**, для утилизации использованных элементов питания пользуйтесь действующими в Вашей стране системами возврата и сбора для утилизации.

Надлежащий отдельный сбор разобранных приборов, которые впоследствии отправятся на переработку, утилизацию или экологичное захоронение, способствует предотвращению возможных негативных воздействий на окружающую среду и здоровье человека, а также позволяет повторно использовать материалы, из которых изготовлено устройство. За незаконную утилизацию устройства пользователь может быть привлечен к административной ответственности, предусмотренной действующим законодательством.



### Внимание

Тренажер предназначен для коммерческого использования.



# Инструкция по технике безопасности

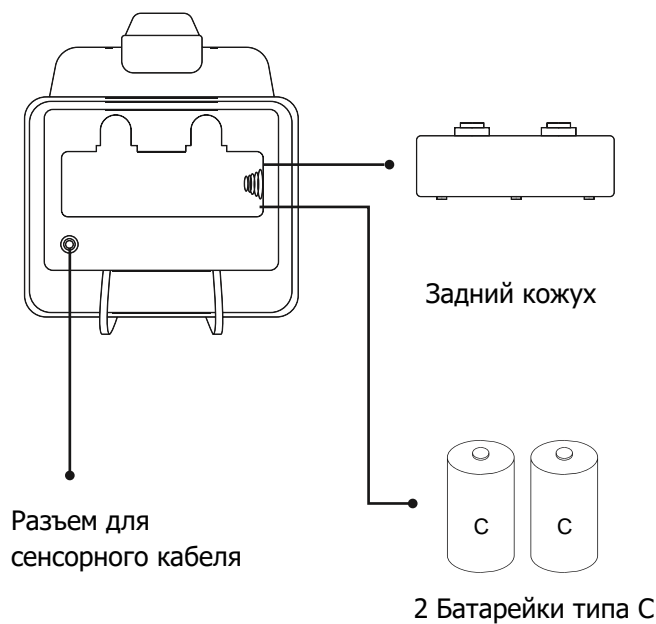
Чтобы гарантировать безопасность, используйте данное оборудование правильно. Внимательно прочитайте приведенную ниже информацию перед использованием тренажера. Важно прочитать все данное руководство перед сборкой и использованием оборудования. Безопасное и эффективное использование может быть только в том случае, если оборудование собрано, обслуживается и используется надлежащим образом.

1. Проконсультируйтесь с врачом, чтобы определить, есть ли у вас какие-либо медицинские или физические заболевания, которые могут поставить под угрозу здоровье и безопасность или помешать использовать оборудование должным образом. Консультация врача необходима при приеме лекарств, которые влияют на частоту сердечных сокращений, кровяное давление или уровень холестерина;
2. Всегда следите за физическим состоянием во время тренировок. Неправильное использование тренажера может повлиять на здоровье. При наличии каких-либо симптомов (включая головную боль, боль в груди, нерегулярное сердцебиение, одышку, головокружение, тошноту), немедленно прекратите тренировку и проконсультируйтесь с врачом перед повторной тренировкой;
3. Не допускайте детей и домашних животных к тренажеру. Тренажер предназначен только для использования взрослыми;
4. Расположите тренажер на устойчивой и горизонтальной поверхности и положите защитный материал на пол или ковер, чтобы не повредить пол;
5. Убедитесь, что все болты и гайки правильно затянуты перед использованием тренажера. Безопасное использование тренажера может быть гарантировано только в том случае, если проводится регулярное техническое обслуживание и ремонт, а изношенные и сломанные детали также заменяются;
6. Прекратите использовать тренажер при обнаружении каких-либо неисправных деталей или, если услышите какой-либо странный шум. Убедитесь, что все проблемы устранены, прежде чем использовать тренажер снова;
7. Всегда надевайте соответствующую одежду и обувь, которые подходят для тренировки на тренажере. Не рекомендуется носить одежду свободного покроя, так как свободная одежда может затруднить работу тренажера и, возможно, стать причиной травмы;
8. Следует избегать хранения тренажера в очень холодных, жарких или влажных помещениях, так как это может привести к коррозии и другим связанным с ней проблемам;
9. Данный тренажер предназначен только для коммерческого использования;
10. Данное устройство предназначено только для использования внутри помещений. Максимальный вес пользователя указан в технических характеристиках;
11. Соблюдайте осторожность при перемещении данного оборудования, чтобы избежать травм;
12. Храните данное руководство по эксплуатации и инструменты для установки в безопасном месте;
13. Данный тренажер не предназначен для профессионального медицинского оздоровления.



# Работа с консолью

## Консоль спереди



## Консоль сзади



В данном тренажере используется система воздушных вентиляторов для создания сопротивления во время тренировки. Рекомендуется использовать данную компьютерную консоль, чтобы варьировать тренировки от подхода к подходу и отмечать текущий прогресс в достижении поставленных фитнес-целей. При регулярном использовании таким образом функции данной консоли могут помочь сохранять мотивацию и интерес во время тренировок.

## НАЧАЛО РАБОТЫ

### Включение питания

Переместите руль, чтобы начать упражнение в программе быстрого запуска, или нажмите любую кнопку, чтобы перейти в режим ожидания.

Даже без батареек монитор все еще может работать в программе быстрого запуска.

## Отключение питания

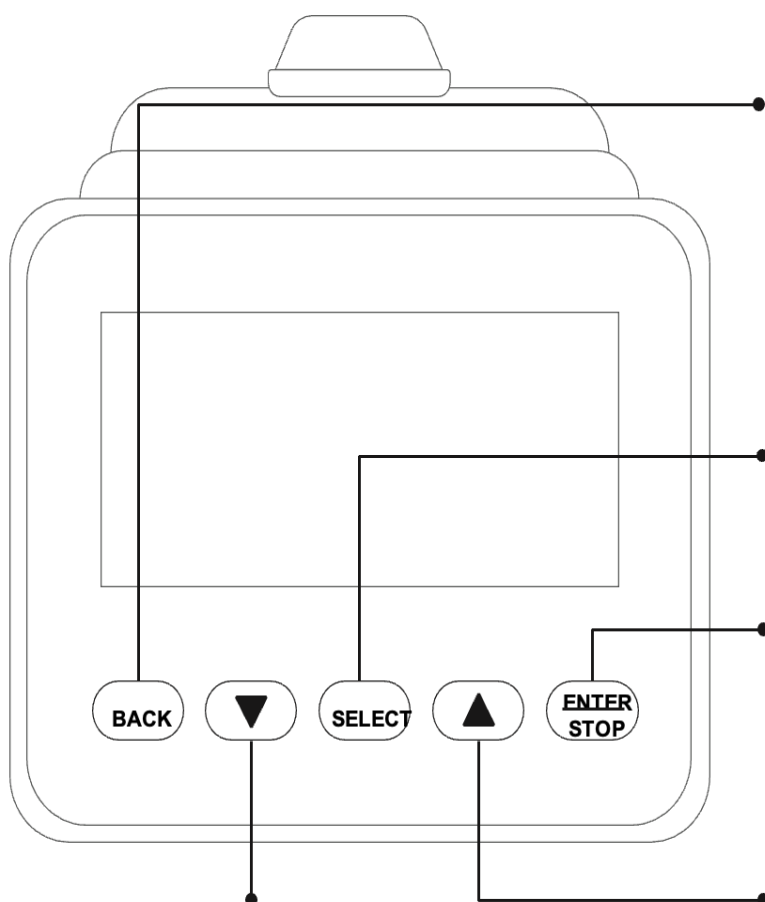
В режиме ожидания монитор автоматически выключится через 20 секунд, если тренажер не используется.

При запуске интервальной программы монитор автоматически отключится через 2 минуты, если тренажер не используется.

Во всех остальных программах монитор автоматически отключается после 30 секунд, если тренажер не используется.

Монитор не отключается при подключении к Bluetooth.

## ФУНКЦИОНИРОВАНИЕ КЛАВИШ



### Кнопка BACK (НАЗАД):

- При выборе программы нажмите данную клавишу, чтобы вернуться к предыдущей программе.
- Для завершения запущенной программы, нажмите данную клавишу, чтобы перейти в режим ожидания.

### Кнопка Select (ВЫБОР):

- В режиме ожидания нажмите данную клавишу для переключения между возможными программами. Остановитесь на программе по вашему выбору.

**ВНИМАНИЕ:** Режим тренировки по умолчанию - программа быстрого запуска.

### Кнопка UP (ВВЕРХ)

### Кнопка DOWN (ВНИЗ)

### **Клавиша ENTER/STOP (ВВОД/СТОП):**

- При выборе программы и отображении целевых значений нажмите данную клавишу для подтверждения.
- Нажмите данную клавишу и удерживайте в течение трех секунд, чтобы сбросить все функции до нуля и перезагрузить компьютер.

### **Клавиша DOWN (ВНИЗ)**

- Нажмите, чтобы уменьшить заданные значения. Нажмите клавишу и удерживайте, пока текущее значение не будет уменьшено, затем отпустите клавишу, чтобы остановить.

### **Клавиша UP (ВВЕРХ)**

- Нажмите, чтобы увеличить заданные значения. Нажмите клавишу и удерживайте, пока текущее значение не будет увеличено, затем отпустите клавишу, чтобы остановить.

Когда загорится подсветка, нажмите клавишу STOP (СТОП), чтобы приостановить отчет всех показателей функций. Нажмите клавишу STOP (СТОП) во второй раз, чтобы просмотреть сводку тренировки. Нажмите клавишу в третий раз, чтобы вернуться в режим ожидания.

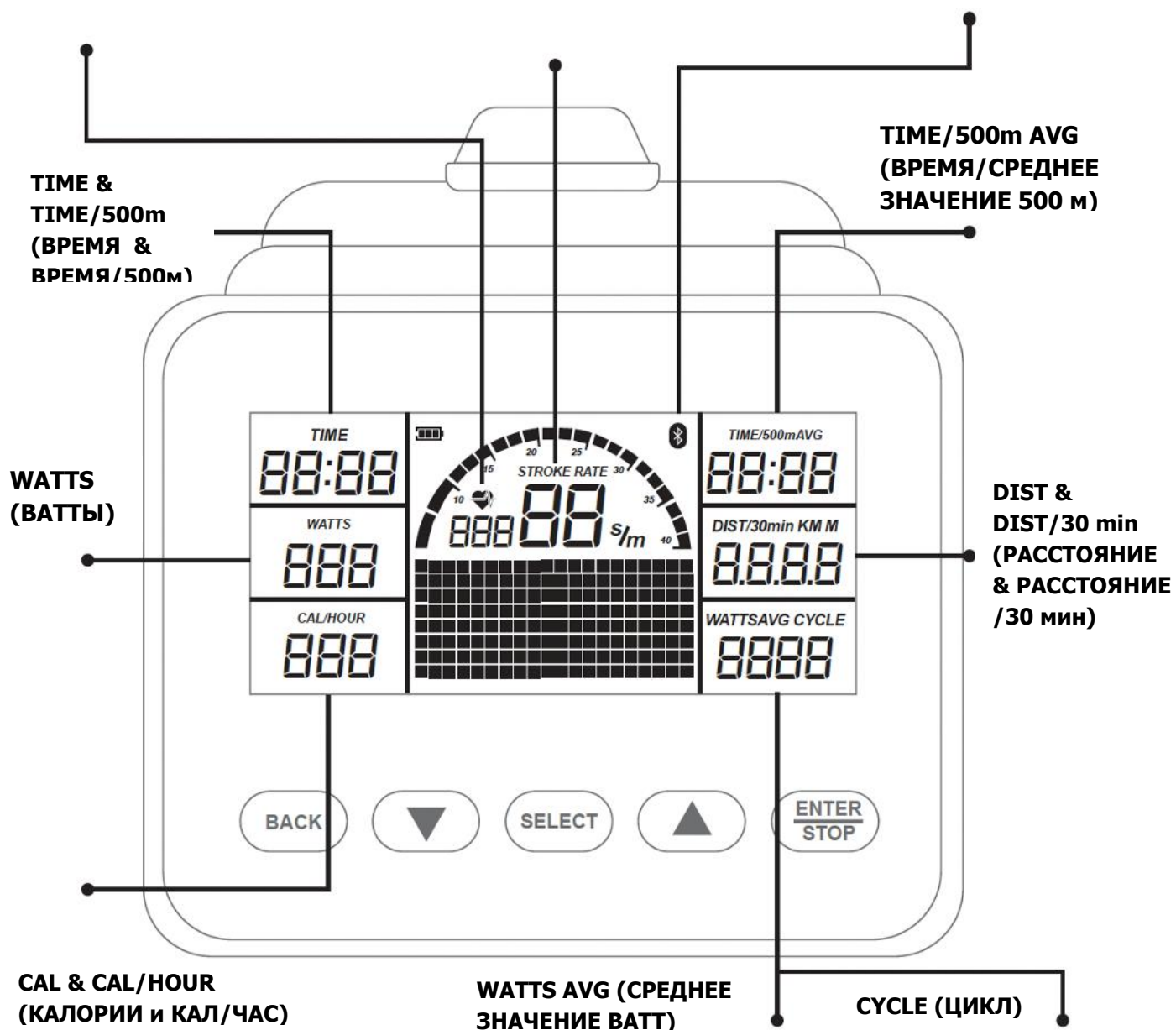
\* \* Если подсветка выключена, нажмите любую клавишу или просто продолжайте тренировку, чтобы включить подсветку сзади.

## **ФУНКЦИИ КОНСОЛИ**

**PULSE (ПУЛЬС)**

**STROKE RATE  
(СКОРОСТЬ ГРЕБКОВ)**

**BLUETOOTH**



### Функция PULSE (ПУЛЬС)

Отображает частоту сердечных сокращений от 40 до 220 ударов в минуту во время тренировки. Чтобы использовать данную функцию, необходимо надеть нагрудный ремень для измерения частоты сердечных сокращений.

### Функция STROKE RATE (СКОРОСТЬ ГРЕБКОВ)

Отображает текущее количество гребков в минуту во время тренировки.

Подсвеченный полукруг равен частоте гребков, которые отображаются в цифрах. Чем больше диапазон на консоли, тем выше частота гребков.

### **Функция BLUETOOTH**

Отображает подключение к Bluetooth в верхней части экрана монитора.

### **Функция TIME (ВРЕМЯ) & TIME/500m (ВРЕМЯ/500м)**

Отображает общее время тренировки, а также расчетное время достижения 500 метров в зависимости от текущей частоты гребков.

### **Функция WATTS (ВАТТЫ)**

Отображает количество энергии в Вт во время тренировки.

### **Функция CAL & CAL/HOUR (КАЛОРИИ и КАЛ/ЧАС)**

Отображает количество калорий, сожженных во время тренировки. Показатель CAL/HOUR (КАЛ/ЧАС) отображает расчетное количество калорий, потраченных за 1 час тренировки.

### **Функция TIME/500m AVG (ВРЕМЯ/СРЕДНЕЕ ЗНАЧЕНИЕ 500 м)**

Отображает расчетное среднее время достижения 500 метров, основанное на текущей частоте гребков.

### **Функция DIST & DIST/30 min (РАССТОЯНИЕ & РАССТОЯНИЕ /30 мин)**

Отображает расстояние, прошедшее во время тренировки (только в метрах). Показатель DIST/30min (РАССТОЯНИЕ/30 мин) — это расчетное расстояние за 30 минут, основанное на текущей частоте гребков.

### **Функция CYCLE (ЦИКЛ)**

Отображает различные циклы в интервальных программах.

### **Функция WATTS AVG (СРЕДНЕЕ ЗНАЧЕНИЕ ВАТТ)**

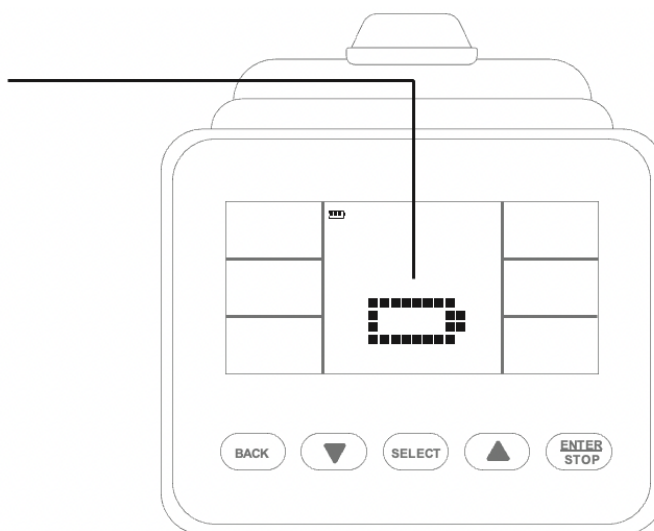
Отображает среднее значение ватт во время тренировки.

### **Функция LOW BATTERY (НИЗКИЙ ЗАРЯД БАТАРЕИ)**

Отображает низкий заряд батарейки.

### Функция SUMMARY (СВОДКА)

Нажмите клавишу ENTER/STOP (ВВОД/СТОП) и удерживайте в течение 2 секунд, чтобы перейти в режим сводки. Если потянуть руль на себя (3) в режиме сводки, монитор возобновит отображение всех данных с характерным звуковым сигналом.



### ПРОГРАММЫ

Консоль имеет 8 программ. Нажмите клавишу SELECT (ВЫБРАТЬ), чтобы выбрать программу тренировок в соответствии со следующей последовательностью.

Программа быстрого запуска > Обратный отсчет расстояния > Обратный отсчет времени > Обратный отсчет калорий > Игра > Интервал настройки 20/10 > Интервал настройки 10/20 > Интервал настройки 10/10

### БЫСТРЫЙ СТАРТ (QUICK START)

Для быстрого запуска программы, потяните руль на себе (3). Все показатели функций консоли начнут отсчет.

Нажмите клавишу STOP (СТОП) один раз, чтобы временно прекратить подсчет всех показателей (функция паузы). Снова потяните руль (3), чтобы продолжить отсчет. Длительное нажатие клавиши STOP (СТОП) приведет к удалению всех учетных данных.

Для быстрого запуска и всех трех программ обратного отсчета нажмите клавишу SELECT (ВЫБРАТЬ), чтобы выбрать данные, отображаемые в том же окне дисплея, включая TIME & TIME/500m AVG (ВРЕМЯ & ВРЕМЯ /СРЕДНЕЕ ЗНАЧЕНИЕ 500 м).

Для остальных семи программ нажмите клавишу BACK (НАЗАД), чтобы перейти в режим ожидания. Нажмите и удерживайте клавишу ENTER/STOP (ВВОД/СТОП) более 3 секунд, чтобы повторно запустить консоль. Используйте клавишу SELECT (ВЫБРАТЬ) для переключения между программами. Используйте клавиши UP (ВВЕРХ) и DOWN (ВНИЗ) для настройки значения и нажмите клавишу ENTER/STOP (ВВОД/СТОП) для подтверждения.

## **ОБРАТНЫЙ ОТСЧЕТ РАССТОЯНИЯ**

Во время тренировки программа DISTANCE (РАССТОЯНИЕ) ведет обратный отсчет от заданного значения.

Программа запустится, как только пользователь потянет руль на себя (3). Когда программа завершится, на мониторе появится надпись WINNER (ПОБЕДИТЕЛЬ) с характерным звуковым сигналом. Нажмите клавишу BACK (НАЗАД), чтобы перейти в режим ожидания.

Значение целевого расстояния может быть установлено только в диапазоне от 100 до 9999 метров.

## **ОБРАТНЫЙ ОТСЧЕТ ВРЕМЕНИ**

Во время тренировки программа TIME (ВРЕМЯ) ведет обратный отсчет от заданного значения. Программа запустится, как только пользователь потянет руль на себя (3). Когда программа завершится, монитор издаст характерный звуковой сигнал. Нажмите клавишу BACK (НАЗАД), чтобы перейти в режим ожидания.

Целевое значение времени может быть установлено только в диапазоне от 1:00 до 99:00 минут.

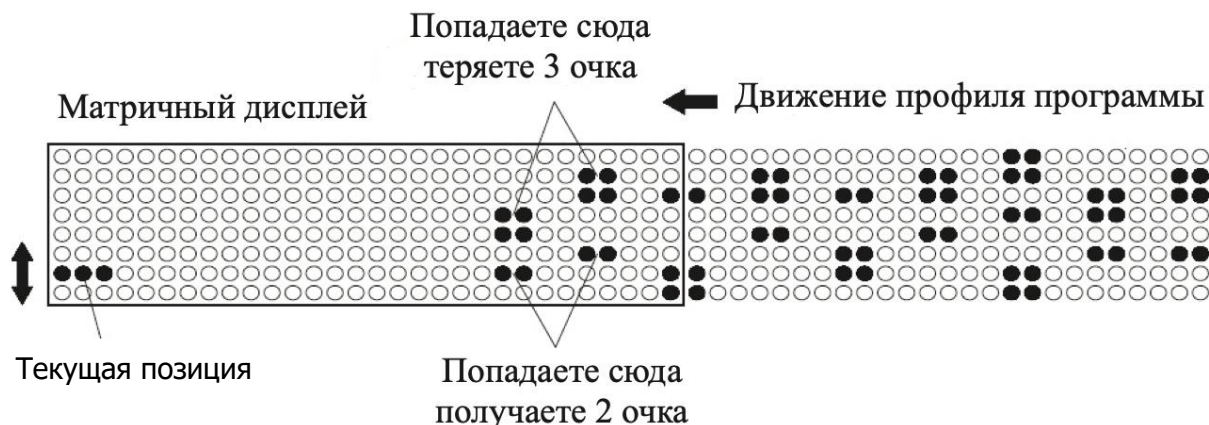
## **ОБРАТНЫЙ ОТСЧЕТ КАЛОРИЙ**

Во время тренировки программа CALORIES (КАЛОРИИ) ведет обратный отсчет от заданного значения. Программа запустится, как только пользователь потянет руль на себя (3). Когда программа завершится, на мониторе появится надпись END (КОНЕЦ) с характерным звуковым сигналом. Нажмите клавишу BACK (НАЗАД), чтобы перейти в режим ожидания.

Целевое значение калорий может быть установлено только в диапазоне от 10 до 999 калорий.

## ИГРОВАЯ ПРОГРАММА

При выборе программы GAME (ИГРА) программа запустится, как только пользователь потянет руль на себя. Текущее значение для ввода не требуется. Когда программа завершится, на мониторе отобразится текущий результат с характерным звуковым сигналом. Нажмите клавишу BACK (НАЗАД), чтобы перейти в режим ожидания.



Текущая позиция зависит от скорости гребли и перемещается вверх или вниз. Высокая скорость гребли означает, что позиция будет выше, а низкая - ниже.

## ИНТЕРВАЛЬНАЯ ПРОГРАММА 20/10

При входе в программу 20/10 INTERVAL (ИНТЕРВАЛ 20/10), на мониторе консоли будет отображаться мигающая цифра "8" для заданного значения цикла. "20" — это 20 секунд тренировки, а "10" - это 10 секунд для повторного выполнения. Затем используйте клавиши UP (ВВЕРХ) и DOWN (ВНИЗ) для ввода значения от 1 до 99 раундов для каждого цикла. Программа подразумевает тренировку в течение 20 секунд, а затем отдых в течение 10 секунд. Когда программа завершится, монитор завершит работу с характерным звуковым сигналом. Нажмите клавишу BACK (НАЗАД), чтобы перейти в режим ожидания.

## ИНТЕРВАЛЬНАЯ ПРОГРАММА 10/20

При входе в программу 10/20 INTERVAL (ИНТЕРВАЛ 10/20), на мониторе консоли будет отображаться мигающая цифра "8" для заданного значения цикла. Затем используйте клавиши UP (ВВЕРХ) и DOWN (ВНИЗ) для ввода значения от 1 до 99 раундов для каждого



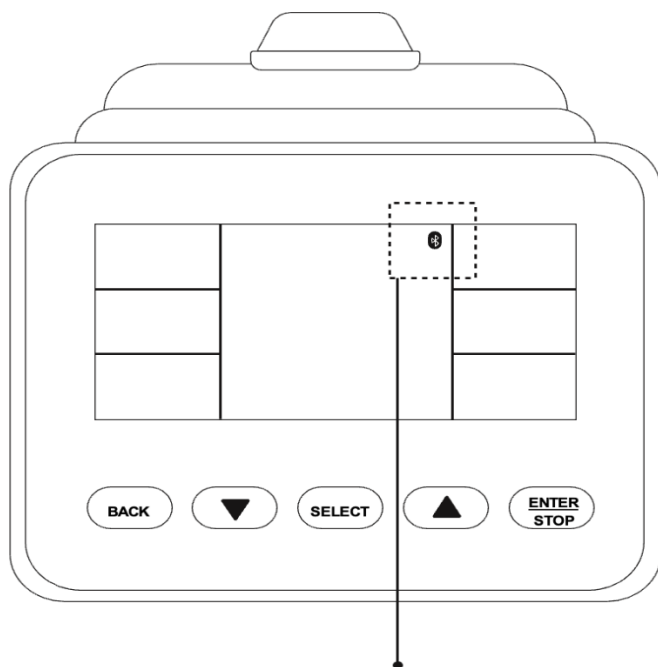
цикла. Программа подразумевает тренировку в течение 10 секунд, а затем отдых в течение 20 секунд. Программа запустится, как только пользователь потянет руль на себя (3). Когда программа завершится, монитор завершит работу с характерным звуковым сигналом. Нажмите клавишу BACK (НАЗАД), чтобы перейти в режим ожидания.

### **ИНТЕРВАЛЬНАЯ ПРОГРАММА 10/10**

При входе в программу 10/10 INTERVAL (ИНТЕРВАЛ 10/10), на мониторе консоли будет отображаться мигающая цифра "8" для заданного значения цикла. Затем используйте клавиши UP (ВВЕРХ) и DOWN (ВНИЗ) для ввода значения от 1 до 99 раундов для каждого цикла, тренировки и отдыха. Программа запустится, как только пользователь потянет руль на себя (3). Когда программа завершится, монитор завершит работу с характерным звуковым сигналом. Нажмите клавишу BACK (НАЗАД), чтобы перейти в режим ожидания.

### **ПОДКЛЮЧЕНИЕ BLUETOOTH**

Пожалуйста, убедитесь, что консоль работает, чтобы продолжить подключение по Bluetooth к вашему смартфону или планшету.



Значок будет отображаться в правом верхнем углу экрана консоли, если устройство подключено к приложению.

\*\* Перейдите в раздел Settings (Настройки) на вашем устройстве, чтобы разрешить приложениям доступ к Bluetooth-соединению.

## ДОСТУПНЫЕ ПРИЛОЖЕНИЯ



Kinomap



D-fit

Отсканируйте, чтобы скачать

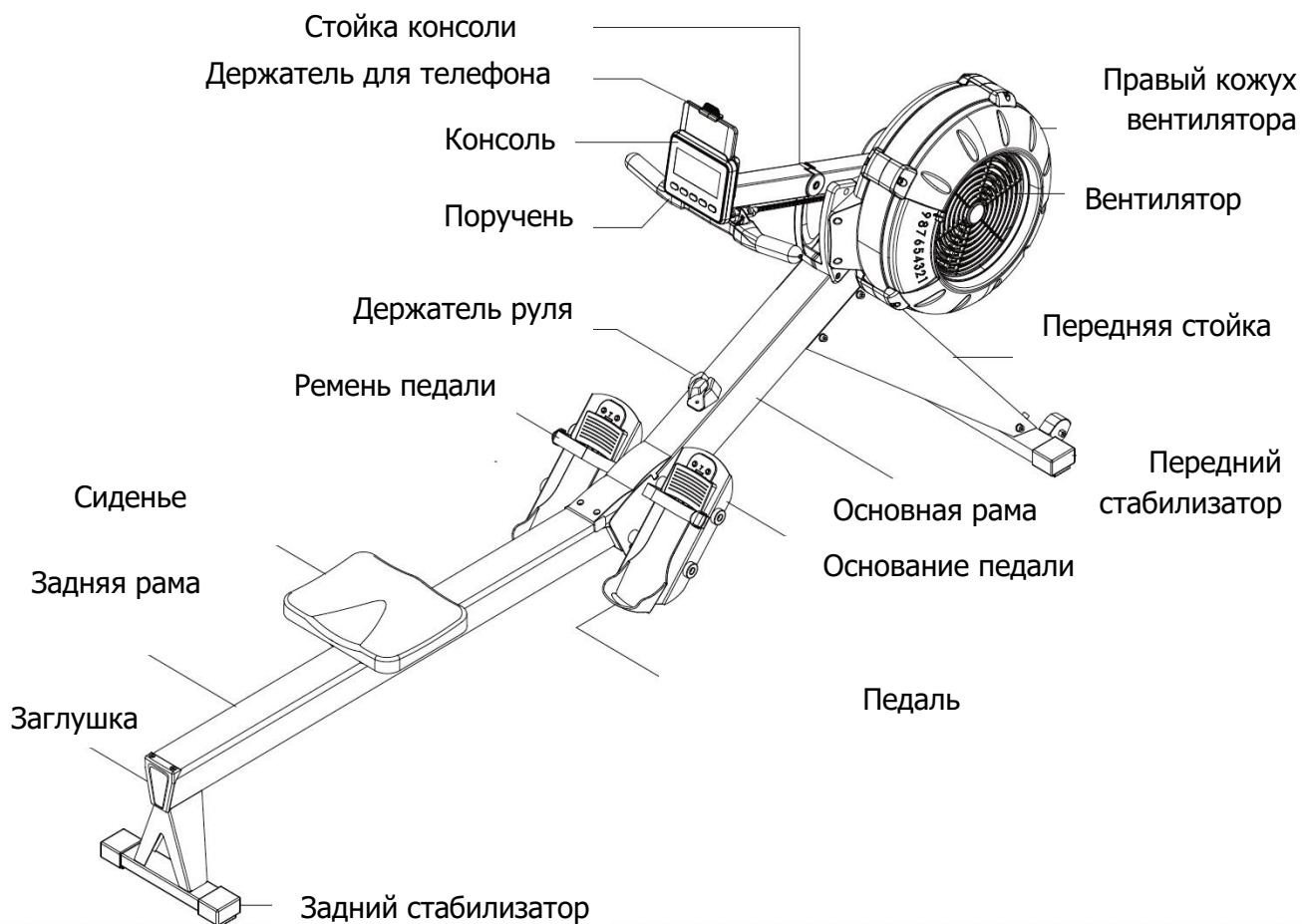


**Android**

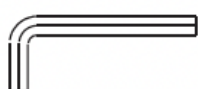


**IOS**

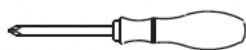
## Инструкция по сборке тренажера



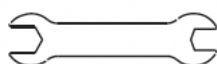
## Комплект инструментов



Шестигранный ключ 6мм

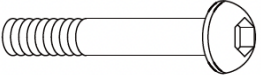
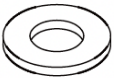
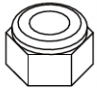
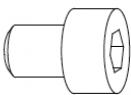
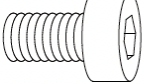
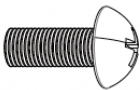


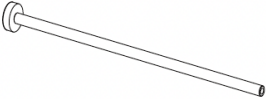
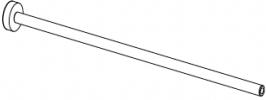


Отвертка



Гаечный ключ

После распаковки тренажера откройте упаковки с оборудованием и убедитесь, что следующие детали крепления есть в наличии. Некоторые элементы могут быть уже предустановлены на оборудовании.

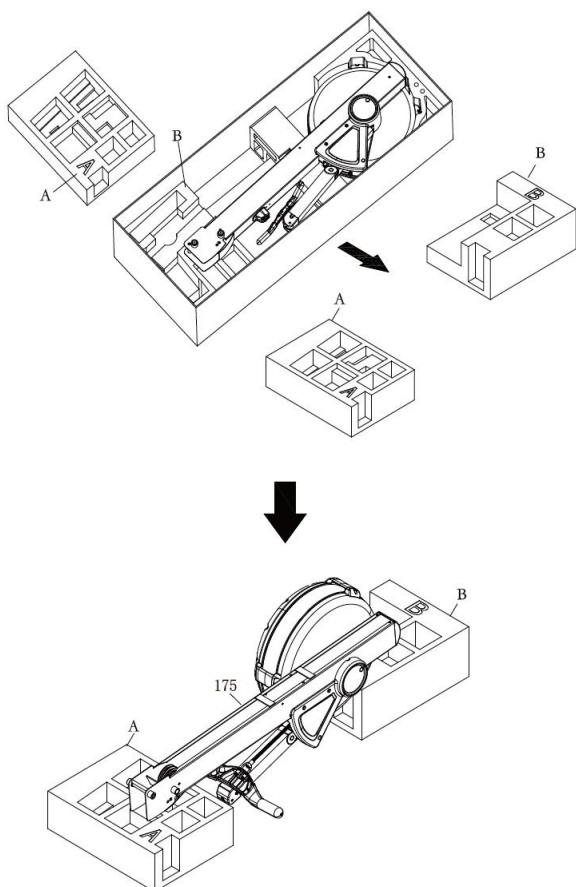
Изображение	№	Описание	Кол-во, шт.
	78	Винт М8×75мм	1
	79	Шайба М8	9
	80	Гайка стопорная М8	1
	81	Винт с торцевой головкой М8х12 мм	8
	173	Винт с торцевой головкой М8х20 мм	2
	131	Винт М6х12 мм	2
	178	Торцевой кожух педали	2
	98	Выдвижной штифт	1
	139	Вал педали 16 мм	1
	140	Вал педали 12 мм	1

## Этапы сборки

### ШАГ 1

Сначала достаньте упаковочные материалы (А) и (Б). Затем переверните так, чтобы стороны с вырезанными буквами были обращены вверх. Достаньте основную раму (175) из коробки и положите на оба пенопласта (А) и (Б), как показано на рисунке.

**Внимание:** Кожухи вентиляторов могут легко повредиться, если все детали положить на пол непосредственно во время сборки.



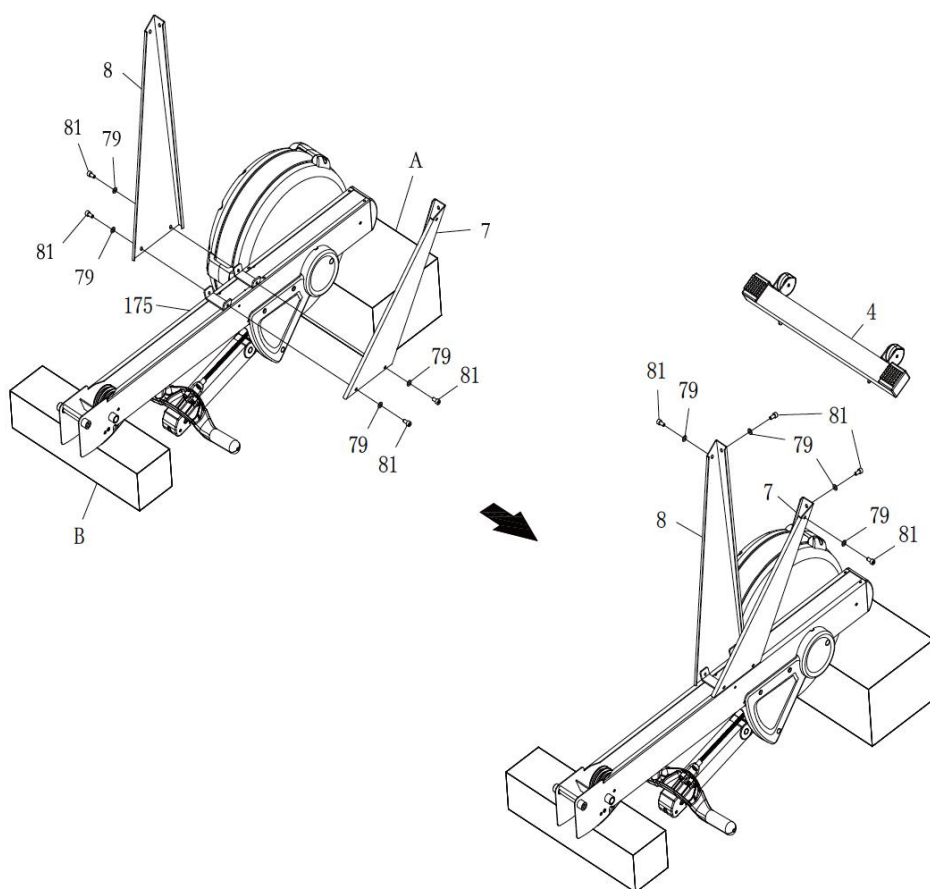
## ШАГ 2

Прикрепите левую/правую переднюю опорную ножку (7/8) к основной раме (175) с помощью винта с торцевой головкой М8х12мм (81) и плоской шайбы М8 (79).

**Внимание:** Не затягивайте болты полностью на данном этапе.

## ШАГ 3

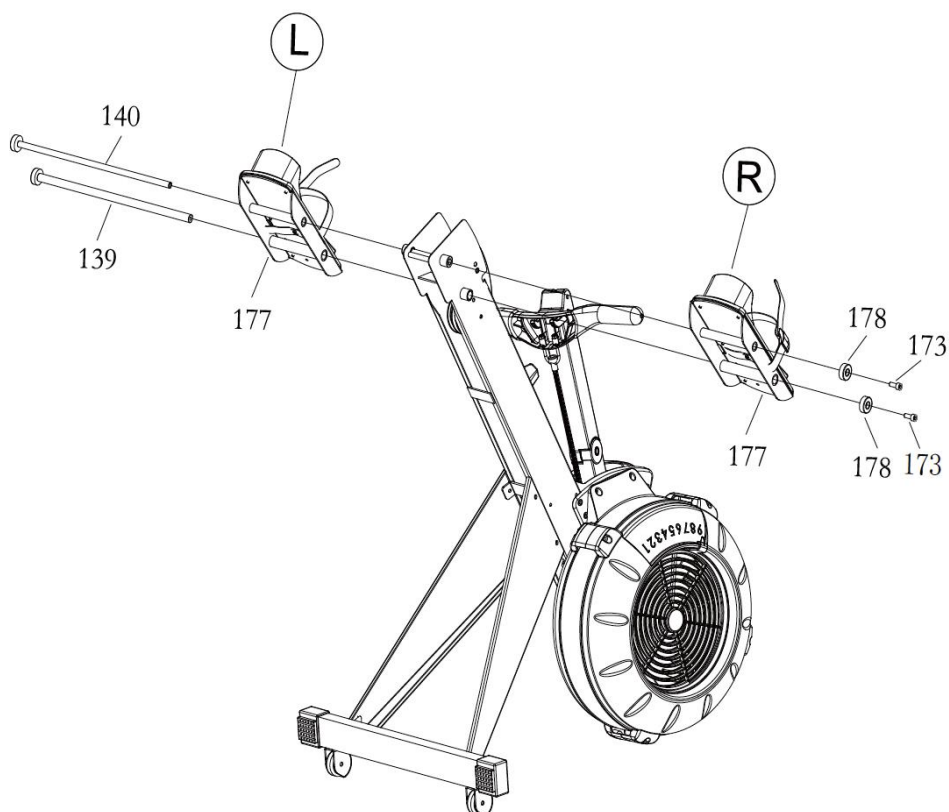
Прикрепите передний стабилизатор (4) к левой/ правой передней опорной ножке (7/8) с помощью винта с торцевой головкой М8х12мм (81) и плоской шайбы М8 (79). Полностью затяните все болты.



#### ШАГ 4

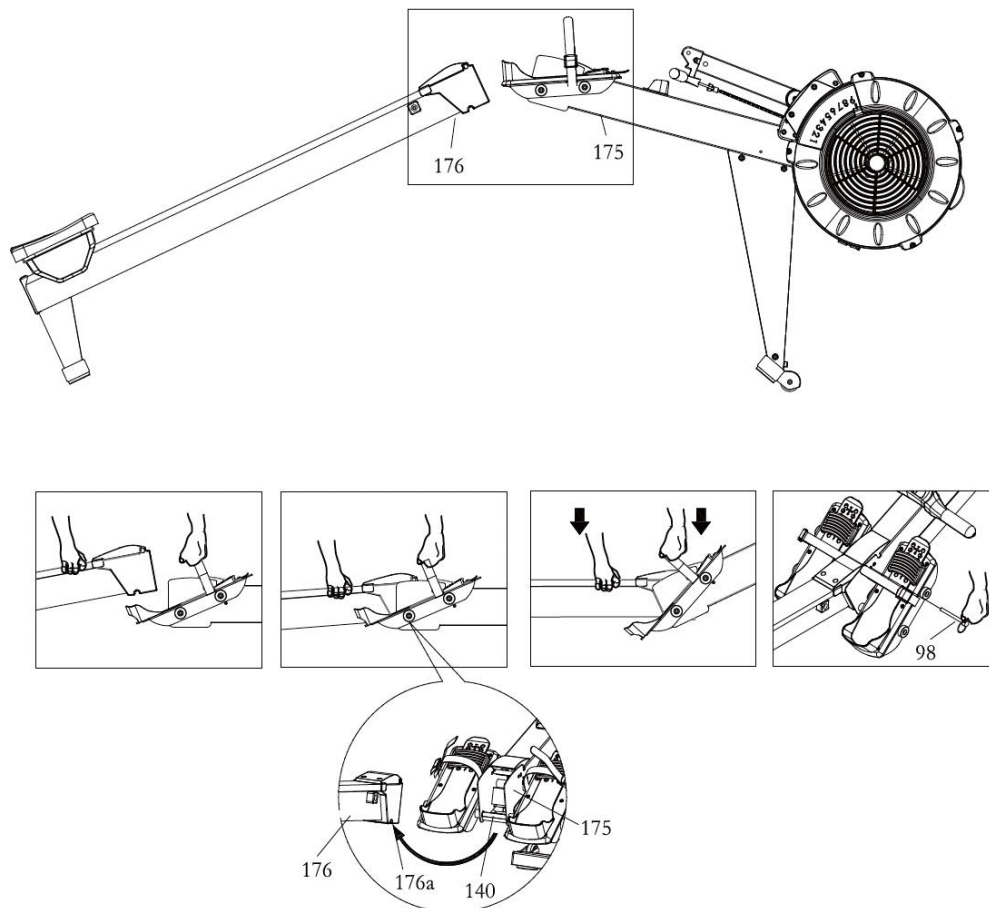
Поднимите основную раму (175). Вставьте вал педали 16 мм (139) и вал педали 12 мм (140) последовательно от левой педали (177) к основной раме (175), а затем к правой педали (177). Затяните вышеуказанные детали с помощью 2 винтов с торцевой головкой M8x20мм (173) и торцевого кожуха педали (178).

**Внимание:** В конце этого шага полностью затяните все болты.



## ШАГ 5

Одной рукой удерживайте ремень педали (47), затем поднимите основную раму (175), а другой рукой поднимите направляющую (176). Установите направляющую (176) в основную раму (175). Вставьте вал педали 12 мм (140) в отверстие на направляющей (176). Затем вставьте выдвижной штифт (98) в основную раму (175).

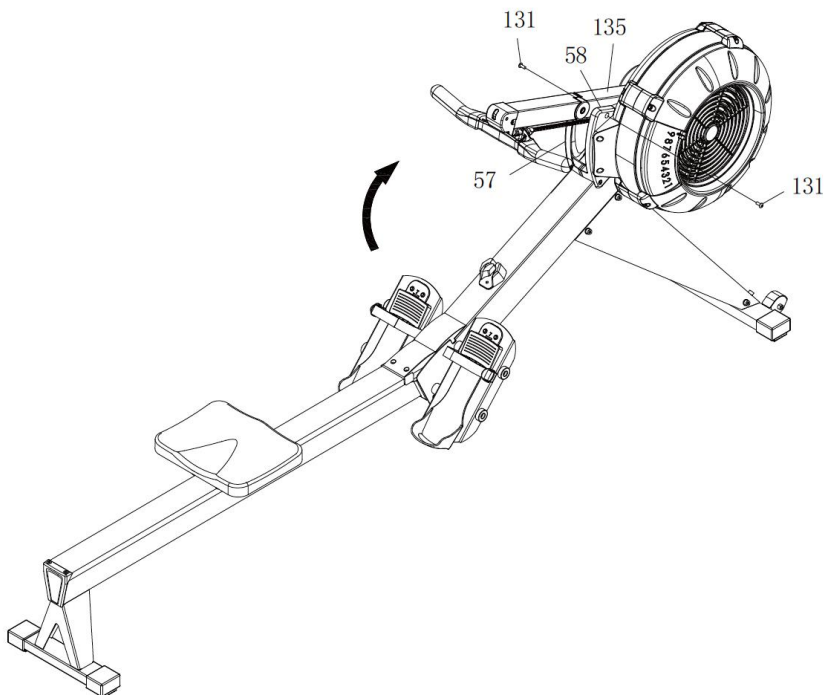




## ШАГ 6

Поднимите нижнюю стойку консоли (135). Прикрепите нижнюю стойку консоли (135) к левому/правому кожухам (57/58) с помощью винта М6х12мм (131).

**Внимание:** В конце этого шага полностью затяните все болты.

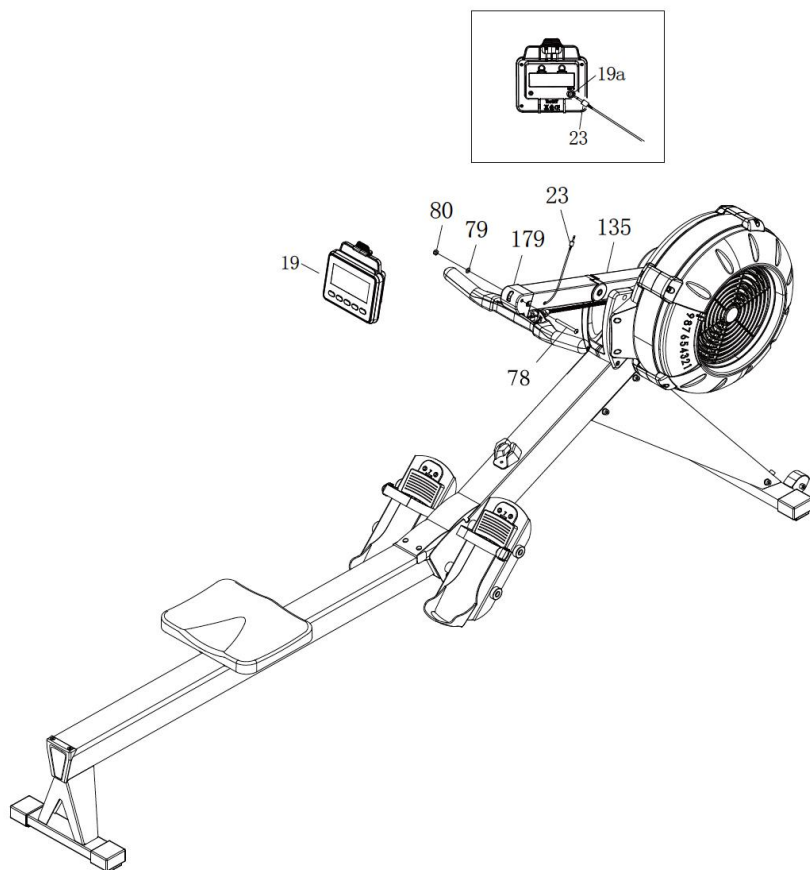


## ШАГ 7

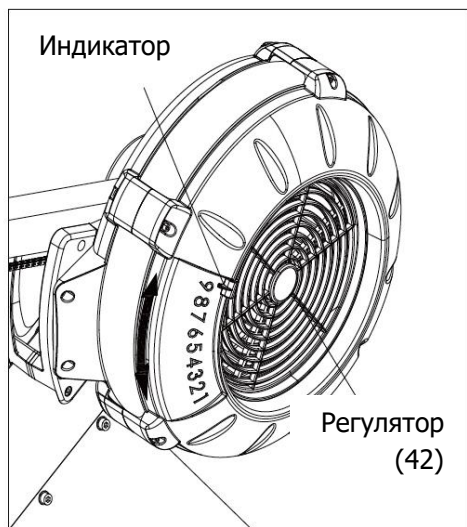
Прикрепите консоль (19) к стойке консоли (179) с помощью винта М8Х75мм (78), плоской шайбы М8 (79) и нейлоновой стопорной гайки М8 (80).

## ШАГ 8

Подсоедините кабель датчика (23) к задней панели консоли (19а).



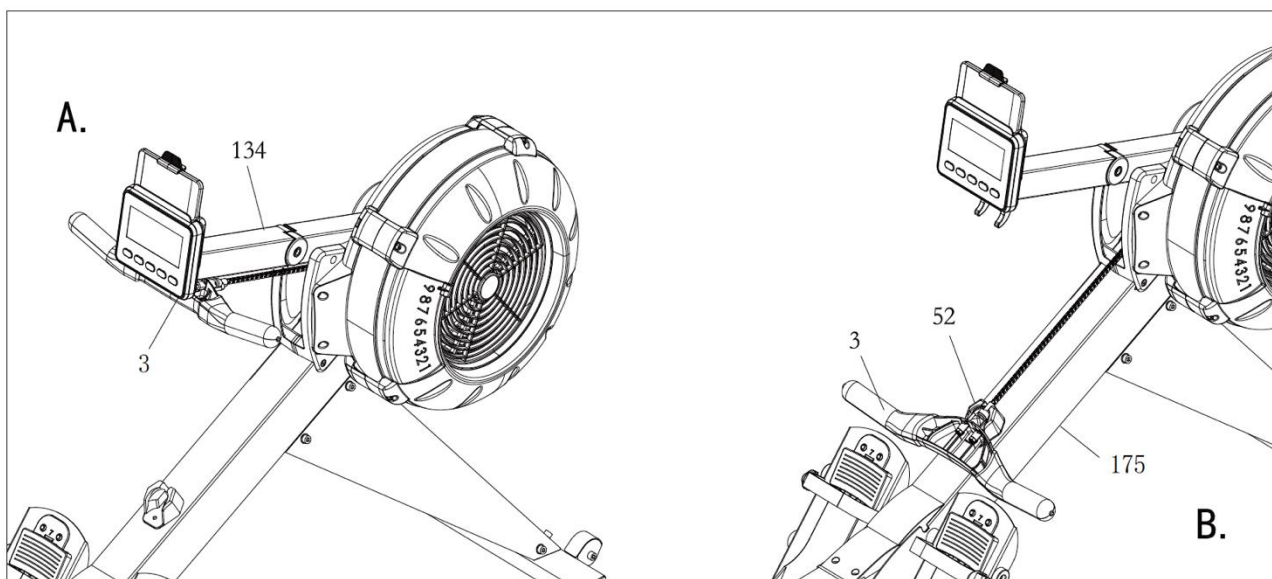
## Регулировка нагрузки



Регулятор тяги (42) встроен в правый кожух турбины (43). Передвиньте индикатор на регуляторе тяги (42) в соответствии с цифрами, обозначающими уровни нагрузки на кожухе турбины. Диапазон регулировки от 1 до 9 уровня. Уровень 1 обеспечивает самую низкую нагрузку, а уровень 9 – самую высокую.

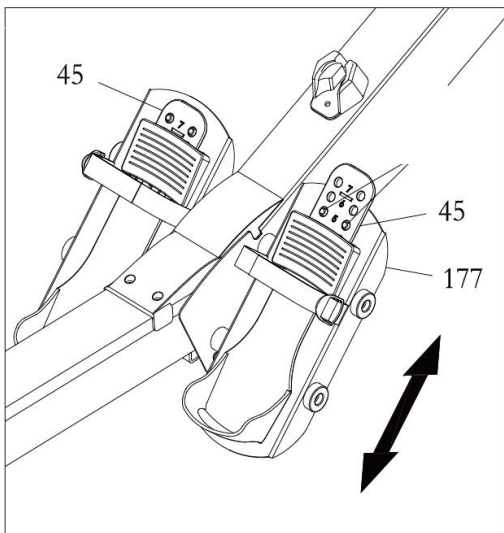
## Расположение руля

Руль (3) можно закрепить на стойке консоли (134), как на рисунке А. Или можно поместить руль (3) на держатель руля (52), как показано на рисунке В.



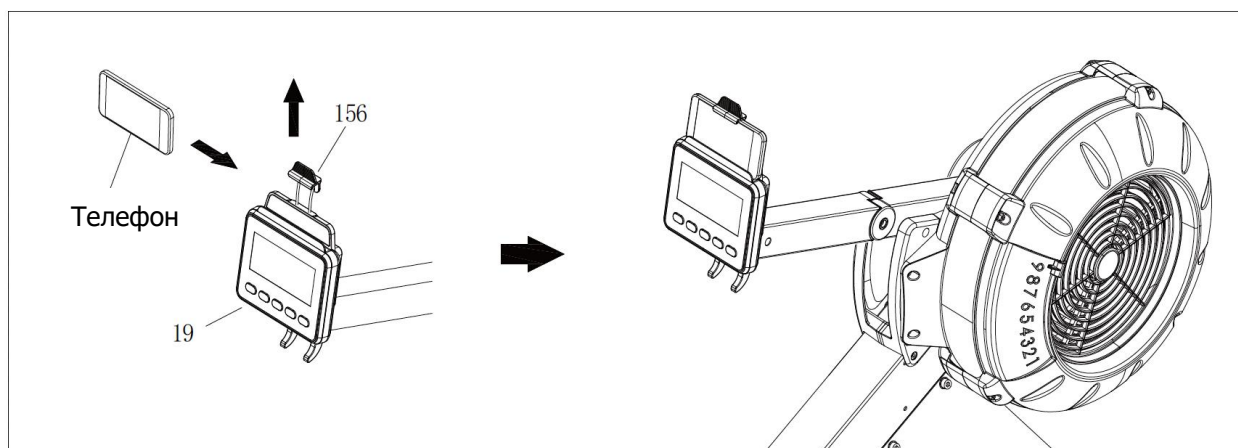
## Регулировка педалей

Положение педали (45) можно регулировать. Вытяните педаль (45) из двух выступов на основании педали (177), затем опустите или поднимите педаль. Установите педаль (45) в нужное положение. Зафиксируйте педаль (45) в нужном положении, нажав на слайдеры на двух выступах. Посмотрите цифры на педали (45), чтобы убедиться, что педаль (45) отрегулирована в том же положении, что и вторая.



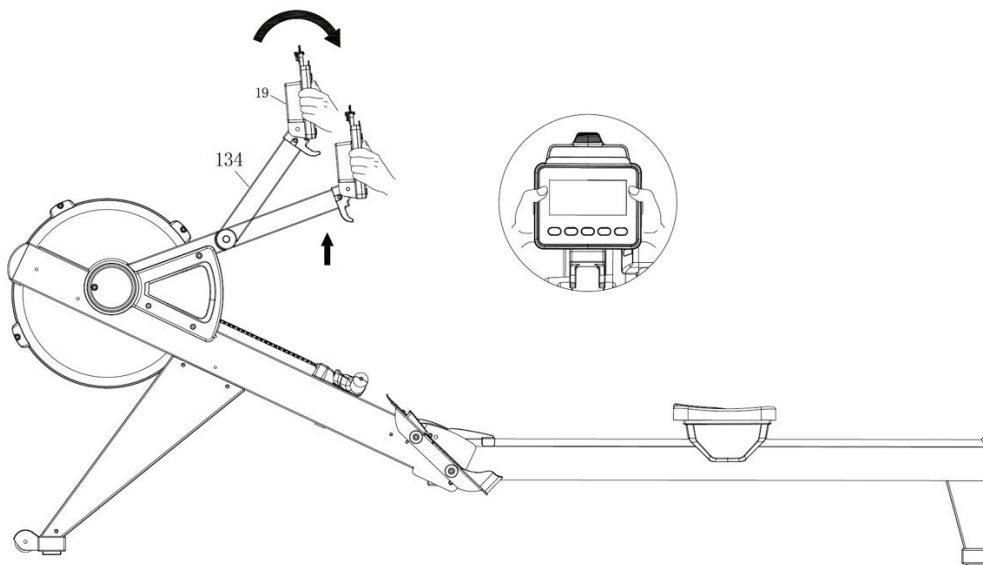
## Использование держателя для мобильного телефона

Держатель для телефона (20) можно двигать вверх и вниз. Поднимите держатель (20) и затем закрепите мобильный телефон между держателем (20) и консолью (19). Опустите держатель (20), чтобы зафиксировать телефон (см. рисунок).



## Регулировка положения консоли

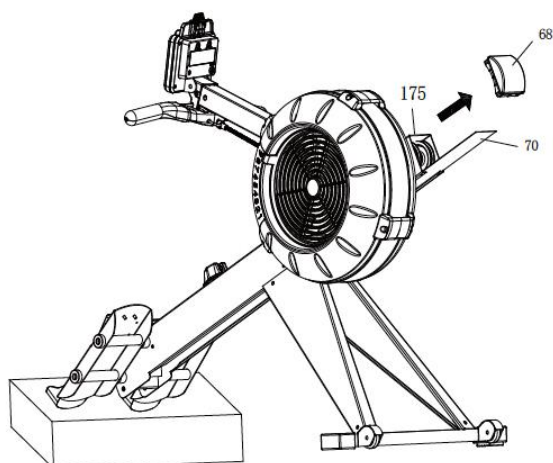
Удерживая консоль (19) обеими руками, поднимите или надавите на стойку консоли (134), чтобы установить консоль (19) в нужное положение.



## Регулировка шнура натяжения

Со временем, примерно после 250 000 тяг (3), шнур (38) может растянуться. Выполните следующие шаги для настройки:

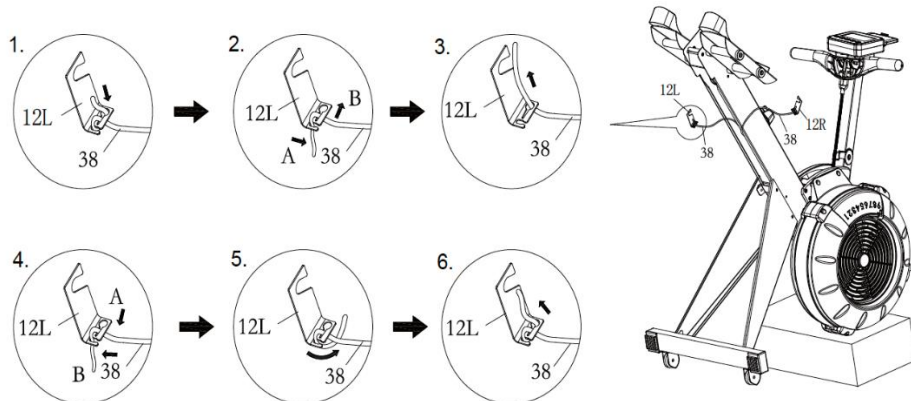
1. Установите основную раму (175), как показано на рисунке. Снимите верхний кожух основной рамы (68). Снимите нижний кожух основной рамы (70).



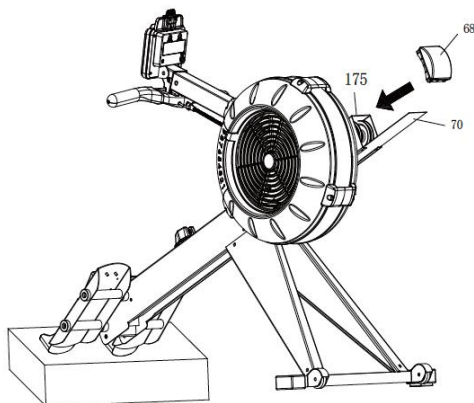
2. Установите основную раму (175), как показано на рисунке ниже. Отцепите левый крючок (12L) от основной рамы (175). Сделайте отметку на шнуре (38), чтобы продвинуть крючок вперед на 2 дюйма. (рис 1-3). Отвяжите шнур (38) от крючка (12L) и переместите крючок вперед на 2 дюйма. (рис 4-6). Закрепите шнур (38) на левом крючке (12 L). Вставьте крючок шнура (12L) обратно в основную раму (175) и сдвиньте влево, чтобы он коснулся внутренней стенки основной рамы (175).

**Внимание:** При повторном прикреплении крючков (12L и 12R) всегда крепко держите их.

Отцепите правый крючок (12R) от основной рамы (175). Прodelайте то же самое, что описано выше, чтобы отрегулировать шнур (38) с правой стороны.

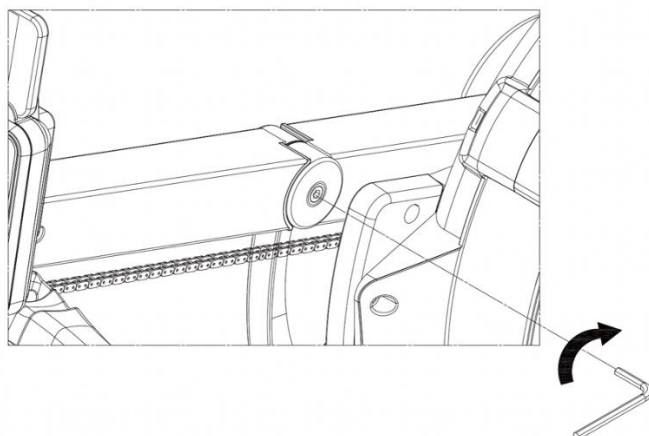


3. Установите основную раму (175), как показано на рисунке. Сдвиньте нижний кожух (70) на место. Установите верхний кожух основной рамы (68).



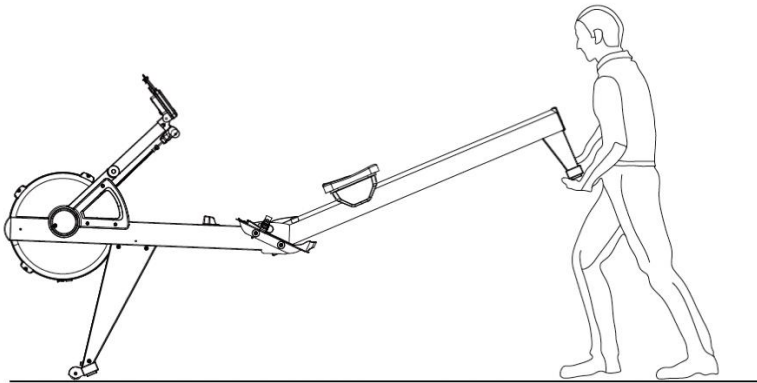
### Регулировка положения стойки консоли

Со временем стойка консоли может ослабнуть. Отрегулируйте соединение с помощью шестигранного ключа, как показано на рисунке.

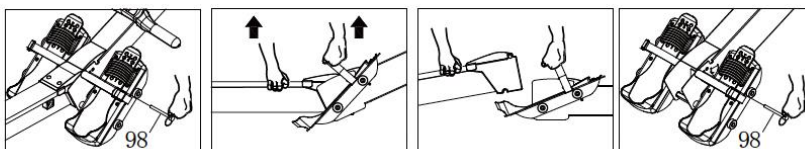
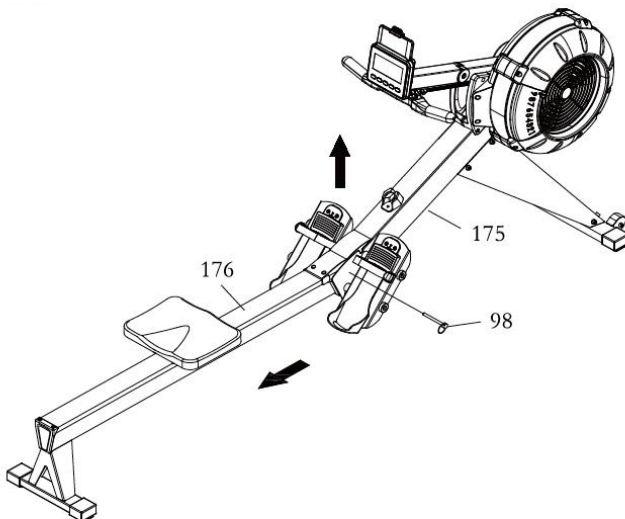


## Перемещение и хранение тренажера

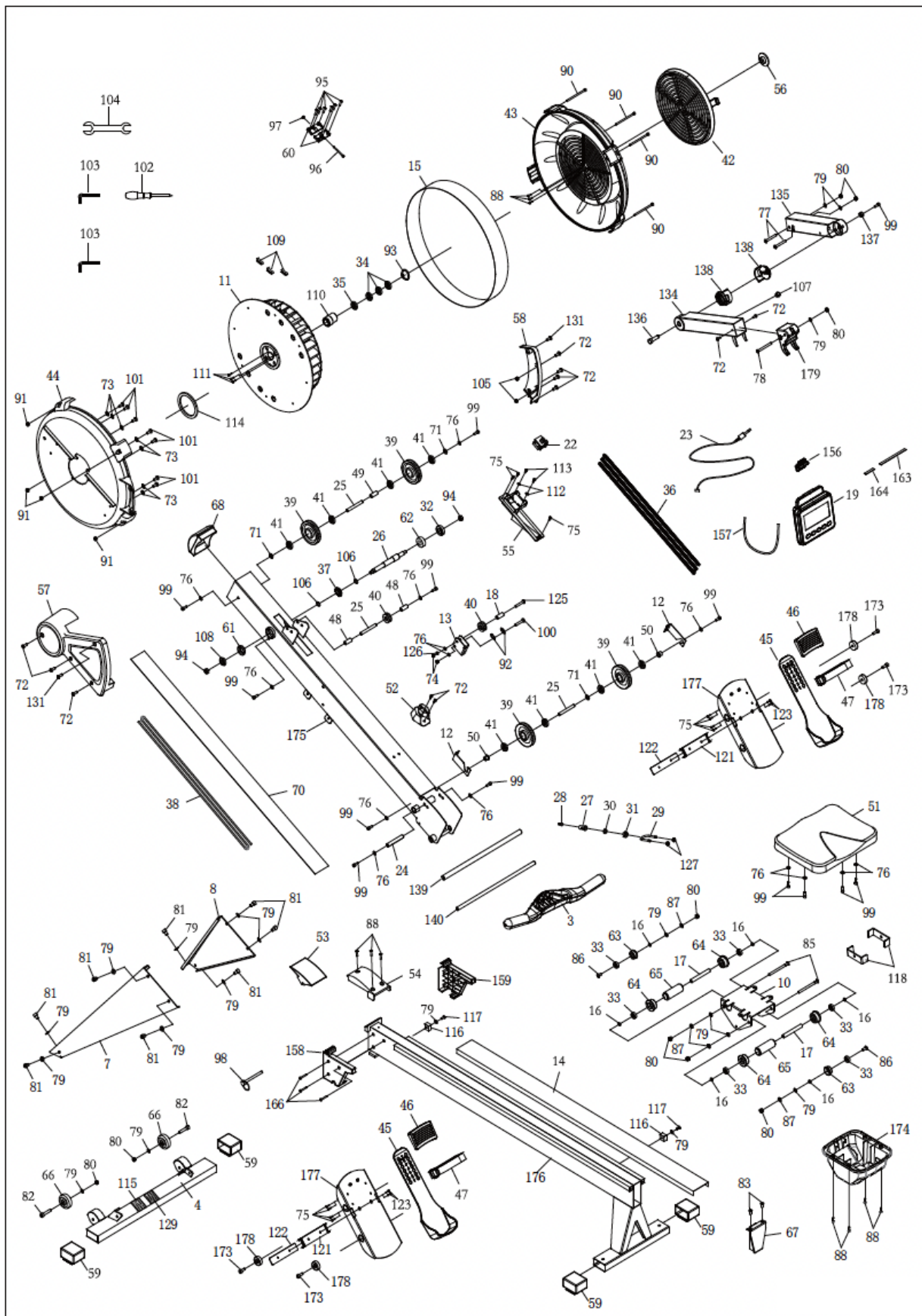
1. Храните тренажер в чистом сухом месте.
2. Во избежание повреждения электроники извлеките батарейки из консоли (19) перед хранением тренажера (если не планируете использовать в течении долгого времени).
3. Переместите тренажер с помощью транспортировочных колес (66) на переднем стабилизаторе (4). Поднимите заднюю стойку направляющей (176), чтобы переместить тренажер. Не используйте сиденье (51), чтобы переместить тренажер. Сиденье (51) сдвинется, и опора сиденья (10) может прищемить вам руку или пальцы.



3. Основная рама (175) и направляющая (176) могут быть разделены, чтобы свести к минимуму размер устройства для хранения. Снимите штифт (98) с основной рамы (175). Поднимите основную раму (175) и вытяните направляющую (176). Вставьте выдвижной штифт (98) обратно в отверстие на основной раме (175) для дальнейшего хранения.



# Схема тренажера в разобранном виде





## Список комплектующих частей

№.	Наименование	Кол-во
3	Руль	1
4	Передний стабилизатор	1
7	Левая опорная ножка	1
8	Правая опорная ножка	1
10	Крепление сиденья	1
11	Вентилятор	1
12	Крючок	2
13	Трос	1
14	Накладка направляющей	1
15	Кожух	1
16	Уплотнитель (Ø8.2×Ø12×3.2мм)	6
17	Удлиненная ось (Ø8.2×Ø12×71.6мм)	2
18	Уплотнитель (Ø6.2×Ø10×15.5мм)	1
19	Консоль	1
22	Генератор	1
23	Кабель	1
24	Вал (М6×Ø12×80мм)	1
25	Вал (М6×Ø10×76.5)	3
26	Ось вентилятора	1
27	Крепление крюка	1
28	Крепление цепи	1
29	U-образный болт	1
30	Внутренний уплотнитель	1
31	Шайба	1
32	Подшипник (6003RS)	1
33	Подшипник (608ZZ)	6
34	Подшипник (6201RS)	3
35	Подшипник (HF2016)	1
36	Цепь	1
37	Звездочка	1
38	Шнур	1
39	Шкив веревки	4
40	Ролик цепи	2
41	Подшипник (6000ZZ)	8
42	Регулятор тяги	1
43	Правый кожух вентилятора	1
44	Левый кожух вентилятора	1

45	Заглушка педали	2
46	Верхняя часть накладки педали	2
47	Ремешок педали	2
48	Уплотнитель (Ø10×Ø16×30.5мм)	2
49	Уплотнитель шкива (Ø10×Ø16×26.5мм)	1
50	Втулка шкива	2
51	Сиденье	1
52	Держатель руля	1
53	Соединительный кожух	1
54	Фиксированный соединительный кожух	1
55	Основание генератора	1
56	Заглушка	1
57	Левый кожух	1
58	Правый кожух	1
59	Заглушка	4
60	Соединительная пластина	2
61	Подшипник (6001)	1
62	Подшипник (6003)	1
63	Направляющая ролика	2
64	Ролик сиденья	4
65	Втулка ролика	2
66	Транспортировочное колесо	2
67	Заглушка направляющей	1
68	Заглушка основной рамы	1
70	Нижний кожух	1
71	Пластиковая шайба (Ø10.2×Ø14×1мм)	3
72	Винт (M6×10мм)	11
73	Стопорная шайба (M6)	7
74	Нейлоновая гайка (M6)	2
75	Винт (ST4.2×10мм)	11
76	Шайба (M6)	14
77	Винт (M8×65мм)	2
78	Болт (M8×75мм)	1
79	Плоская шайба (M8)	19
80	Нейлоновая гайка (M8)	9
81	Винт с торцевой головкой (M8×12мм)	8
82	Винт с торцевой головкой (M8×40мм)	2
83	Винт с плоской головкой (M6×16мм)	2
85	Винт с торцевой головкой (M8×110мм)	2
86	Винт (M8×25мм)	2
87	Стопорная шайба (M8)	4

88	Винт (ST4.2×16мм)	10
90	Винт (M5×92мм)	4
91	Шестигранная гайка (M5)	4
92	Крюк цепи	2
93	Кольцо	1
94	Нейлоновая гайка (M10)	2
95	Винт (ST4.2×6мм)	6
96	Винт (M4×45мм)	1
97	Шестигранная гайка (M4)	1
98	Штифт	1
99	Винт с торцевой головкой (M6×16мм)	13
100	Винт (M6×30мм)	1
101	Винт (M6×10мм)	7
102	Отвертка	1
103	Шестигранный ключ (6 мм)	1
104	Ключ	1
105	Шестигранная гайка (M6)	2
106	Уплотнитель	2
107	Втулка	1
108	Подшипник (6001RS)	1
109	Груз	3
110	Крепление подшипника	1
111	Винт с торцевой головкой (M4×12мм)	3
112	Шайба (Ø3.5×Ø12×1мм)	2
113	Винт (ST3.5×12мм)	2
114	Магнитное кольцо	1
115	Наклейка с предупреждением	1
116	Ограничитель движения сиденья	2
117	Винт с торцевой головкой (M8×20мм)	2
118	Стопорная пластина	2
121	Защитная пластина педали	2
122	Стопорная пластина ремешка педали	2
123	Винт с крестообразной головкой (M5x12мм)	4
125	Винт с крестообразной головкой (M6x30мм)	1
126	Пружинная шайба (M6)	1
127	Нейлоновая гайка (M6)	2
131	Винт с крестообразной головкой (M6x12мм)	2

134	Верхняя стойка консоли	1
135	Нижняя стойка консоли	1
136	Вал	1
137	Втулка шкива	1
138	Втулка	2
139	Вал педали, 16 мм	1
140	Вал педали, 12 мм	1
156	Держатель для телефона	1
157	Шнур держателя для телефона	1
158	Левая соединительная часть	1
159	Правая соединительная часть	1
163	Накладка консоли	1
164	Держатель для телефона	1
166	Саморез с крестообразной головкой (ST4. 2x35 мм)	3
173	Винт с торцевой головкой (M8X20мм)	4
174	Рама сиденья	1
175	Основная рама	1
176	Задняя рама	1
177	Основание педали	2
178	Заглушка педали	4
179	Консоль	1

## **Технические характеристики**

Назначение	профессиональное
Направляющая	высокопрочная алюминиевая монорельса
Система нагружения	аэродинамическая система нагружения (обеспечивает плавный ход)
Кол-во уровней нагрузки	9
Регулировка нагрузки	механическая
Привод	цепной (никелированная цепь)
Сидение	эргономичное сиденье-слайдер, профессионального класса
Педали	упорные платформы для ног и регулируемым положением ног и регулируемые ремешками для фиксации стоп
Измерение пульса	встроенный кардиоприемник
Консоль	многофункциональный LCD дисплей с подсветкой
Показания консоли	время тренировки, пройденная дистанция, расход калорий, пульс, количество гребков в минуту, мощность в Вт, средняя мощность в Вт, циклы тренировки
Кол-во программ	8
Спецификации программ	быстрый старт, ручной режим, обратный отсчет времени, обратный отсчет дистанции, обратный отсчет расхода калорий, игровая программа, интервальная программа 20/10, интервальная программа 10/20, интервальная программа 10/10
Транспортировочные ролики	есть
Держатель смартфона	есть
Размер в рабочем состоянии (Д*Ш*В)	239×62×109 см
Вес нетто	38 кг
Вес брутто	46 кг
Размеры упаковки	147×58×38 см (упаковка 1 шт. в 1 коробке)
Дополнительно	высокопрочная алюминиевая монорельса обеспечивает большую амплитуду движения - 1105 мм воспроизведение естественных гребных движений

	<p>возможность хранения в вертикальном либо разобранном положении для экономии места</p> <p>эргономичная рукоятка может фиксироваться в двух положениях</p> <p>никелированная приводная цепь</p> <p>консоль с держателем смартфона</p>
Макс. вес пользователя	155 кг
Питание	батарейки (не требует подключения к электросети)
Энергосбережение	есть
Гарантия	3 года
Производитель	BRONZE GYM
Страна изготовления	КНР

Оборудование сертифицировано в соответствии с Техническим Регламентом Таможенного Союза.

\*Производитель оставляет за собой право вносить изменения в конструкцию тренажера, не ухудшающие значительно его основные технические характеристики.

Все актуальные изменения в конструкции либо технических спецификациях изделия отражены на официальном сайте поставщика оборудования ООО «ФИТАТЛОН»: **[www.fitathlon.ru](http://www.fitathlon.ru)**

Последнюю версию Руководства пользователя можно найти на сайте поставщика ООО «ФИТАТЛОН»: **[www.fitathlon.ru](http://www.fitathlon.ru)**



**Внимание**

Тренажер предназначен для коммерческого использования.

