



**OXYGEN**  
FITNESS

**ADRIAN**  
СИЛОВОЙ КОМПЛЕКС



РУКОВОДСТВО ПОЛЬЗОВАТЕЛЯ

## **Уважаемый покупатель!**

Поздравляем с удачным приобретением! Вы приобрели современный тренажер OXYGEN FITNESS™ ADRIAN, который, как мы надеемся, станет Вашим лучшим помощником. Он сочетает в себе передовые технологии и современный дизайн.

Постоянно используя этот тренажер, Вы сможете укрепить сердечно-сосудистую систему и приобрести хорошую физическую форму. Надеемся, что данная модель удовлетворит все Ваши требования.

Прежде чем приступить к использованию тренажера, внимательно изучите настоящее руководство и сохраните его для дальнейшего использования. В случае возникших дополнительных вопросов обратитесь к продавцу или дилеру, который проконсультирует Вас и поможет устранить возникшую проблему.

Обязательно сохраняйте инструкцию по эксплуатации, это поможет Вам по прошествии времени вспомнить о функциях тренажера и правилах его использования.

Если у Вас возникли какие-либо вопросы по эксплуатации данного тренажера, свяжитесь со службой технической поддержки или уполномоченным дилером, у которого Вы приобрели тренажер.

## **Меры безопасности**

### **Внимание!**

Перед тем как приступить к тренировкам, настоятельно рекомендуем пройти полное медицинское обследование, особенно если у Вас есть наследственная предрасположенность к повышенному давлению или сердечно-сосудистым заболеваниям. Неправильное или чрезмерно интенсивное выполнение упражнений может повредить Вашему здоровью.

Тренажер предназначен для домашнего использования. В целях обеспечения безопасности и надежной работы оборудования перед использованием тренажера ознакомьтесь с инструкцией.

При использовании тренажера следует соблюдать следующие базовые меры предосторожности:

- Используйте тренажер только по назначению, описанному в данном руководстве. Во избежание получения травм используйте только те аксессуары, которые рекомендованы производителем;
- Тренажер не предназначен для использования вне помещения;
- Не пользуйтесь тренажером в местах, где распыляются аэрозоли или осуществляется подача кислорода;
- Не подставляйте руки под движущиеся части тренажера, следите, чтобы Ваша одежда не попала в движущиеся части тренажера.

### **ОСТОРОЖНО!**

Если Вы почувствовали боль в груди, тошноту, головокружение или одышку, немедленно ПРЕКРАТИТЕ занятия на тренажере. Прежде чем возобновлять тренировки обратитесь за консультацией к врачу.

## **Транспортировка/Хранение/Ввод в эксплуатацию**

### **Транспортировка и эксплуатация тренажера:**

1. Тренажер должен транспортироваться только в заводской упаковке;
2. Заводская упаковка не должна быть нарушена;
3. При транспортировке тренажер должен быть надежно защищен от дождя, влаги, атмосферных осадков, механических перегрузок.

### **Хранение тренажера:**

Тренажер рекомендуется хранить и использовать только в сухих отапливаемых помещениях со следующими значениями:

1. Температура: +10-+35С;
2. Влажность: 50-75%.

## Настройка оборудования

### ВЫБОР МЕСТА ДЛЯ ТРЕНАЖЕРА

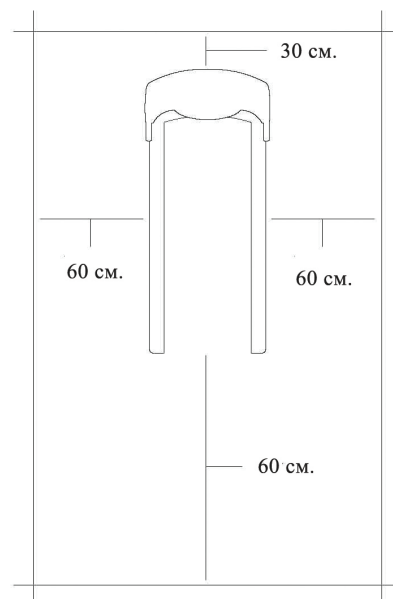
Место, где установлен тренажер, должно быть хорошо освещенным и проветриваемым. Установите тренажер на твердой, ровной поверхности, так, чтобы расстояние от стены или других предметов было достаточным (свободное пространство должно быть не менее 60 см по бокам, не менее 30 см перед оборудованием, не менее 60 см позади него).

Свободное пространство сзади тренажера обеспечит Вам комфортный подход к тренажеру и спуск с него.

Если Вы ставите тренажер на ковер, необходимо подложить под него коврик из твердого пластика, чтобы предохранить ковер и оборудование от возможных повреждений.

Не размещайте тренажер в помещениях с высокой влажностью, например, рядом с парной, сауной или закрытым бассейном. Водяные пары или хлор могут отрицательно повлиять на компоненты тренажера.

Рекомендуется устанавливать тренажер в комфортном помещении.



### РЕКОМЕНДАЦИИ ПО СБОРКЕ

Перед сборкой тренажера тщательно изучите ее последовательность и выполняйте все рекомендации. Используйте для сборки приложенный или рекомендуемый инструмент. Убедитесь, что в наличии имеются все детали, и они не повреждены. Не прикладывайте чрезмерных усилий к инструменту во избежание травм и повреждения элементов конструкции тренажера. Сначала соберите все детали тренажера, не до конца затянув гайки и болты, и, убедившись, что конструкция собрана правильно, затяните их до конца.

## Техническое обслуживание/ Гарантия/ Ремонт

### ЧИСТКА ТРЕНАЖЕРА

Профилактическое обслуживание и ежедневная чистка оборудования продлят срок его эксплуатации и помогут сохранить его внешний вид. Важно соблюдать следующие рекомендации:

- Защищайте тренажер от прямого солнечного света, иначе возможно выцветание деталей;
- Тренажер необходимо устанавливать в сухом месте;
- Для чистки используйте мягкую хлопчатобумажную ткань;
- Не применяйте абразивные препараты, агрессивные жидкости для чистки рабочих поверхностей тренажера, такие как ацетон, бензин, уайт-спириты, бензол и их производные, во избежание повреждения лакокрасочных покрытий и пластиковых деталей. Для ухода рекомендуется применять слегка смоченную нейтральным раствором моющей жидкости (мыльный раствор) ткань с последующей протиркой сухой тканью;
- После каждого использования тренажера протирайте рукоятки и поручни;
- Если тренажер неустойчив и качается, выровняйте его с помощью регулировочных ножек;
- Регулярно выполняйте уборку территории вокруг тренажера.

## ПРОВЕРКА ТРЕНАЖЕРА НА ПРЕДМЕТ ПОВРЕЖДЕНИЯ ДЕТАЛЕЙ

НЕ ИСПОЛЬЗУЙТЕ тренажер, если он поврежден или имеет сломанные и изношенные детали. Используйте те запасные части, которые поставляются заводом-изготовителем оборудования.

РЕГУЛЯРНО ПРОВОДИТЕ ТЕХНИЧЕСКОЕ ОБСЛУЖИВАНИЕ ТРЕНАЖЕРА. Это залог бесперебойной работы оборудования и сохранения гарантийных обязательств. Необходимо проводить регулярный осмотр тренажера. Дефектные детали немедленно заменять. Не следует использовать некорректно работающее оборудование до проведения ремонта. Обслуживание и ремонт должны проводиться только лицами, обладающими необходимой квалификацией.

## ПРАВИЛА УХОДА И ТЕХНИЧЕСКОГО ОБСЛУЖИВАНИЯ

### ЕЖЕДНЕВНОЕ ОБСЛУЖИВАНИЕ

- Рекомендуем Вам ежедневно протирать тренажер влажной тканью с мягким чистящим средством (мыльный раствор), не содержащим этилового или нашатырного спирта.

### ЕЖЕНЕДЕЛЬНОЕ ОБСЛУЖИВАНИЕ

- Проверять горизонтальное положение тренажера. В случае необходимости выравнивать его;
- Протирать детали тренажера от пыли, грязи и пота: ручки, направляющие.

### ЕЖЕМЕСЯЧНОЕ ОБСЛУЖИВАНИЕ

- Проверять затяжку винтов на всех соединениях;
- Убедиться в отсутствии люфта после затяжки винтов;
- Пылесосить пространство под и вокруг тренажера.

**Тренажер предназначен для домашнего использования.**

## Назначение

Многофункциональная складная скамья для жима со стойками AKRON от немецкого производителя OXYGEN FITNESS – это идеальное дополнение для домашнего спортзала. Оборудование предназначено для жима штанги от груди, разведения-сведения гантелей лежа и сидя, разгибания-сгибания ног и проработки бицепса.

Скамья для жима AKRON имеет складную конструкцию, что позволяет значительно сэкономить жилую площадь. Угол наклона регулируется по высоте в 4 положениях, что делает скамью незаменимой для выполнения самых разнообразных тренировок. Удобно структурированный валик-держатель для ног обеспечивает точную стабилизацию ног, изолируя мышцы верхней части тела. Повышенный комфорт на протяжении всей тренировки обеспечивает эргономичное сиденье с поролоновой подушкой. AKRON оснащен стальной рамой размером 38\*38 мм. Однослойное покрытие устойчиво к воде и коррозии. Выдерживает совокупную нагрузку до 190 кг.



## КРЕПЕЖНЫЙ КОМПЛЕКТ

**ПРИМЕЧАНИЕ:** Нижеозначенные детали не совпадают с их фактическим размером. Используйте собственный измерительный прибор для определения размера.



#79 M10X6 1/4" Allen Bolt (Qty 2)



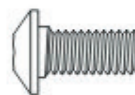
#77 M10X3 1/2" Allen Bolt (Qty 6)



#85 M10X1 3/8" Allen Bolt (Qty 1)



#80 M10X4 3/8" Allen Bolt (Qty 1)



#78 M10X3/4" Allen Bolt (Qty 10)



#81 M10X3 3/8" Allen Bolt (Qty 2)



#83 M10X1 3/4" Allen Bolt (Qty 11)



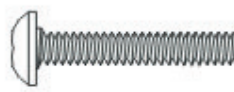
#82 M10X3 3/4" Allen Bolt (Qty 6)



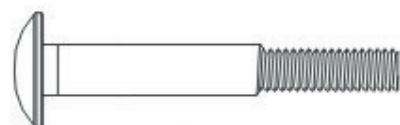
#84 M10X2 1/2" Allen Bolt (Qty 1)



#89 M10X3 3/4" Carriage Bolt (Qty 2)



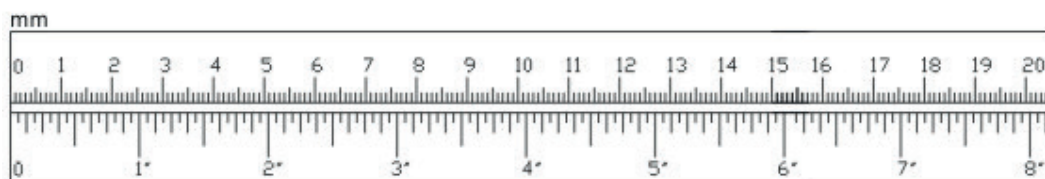
#86 M8X1 3/8" Allen Bolt (Qty 4)



#90 M10X2 3/4" Carriage Bolt (Qty 8)



#95 M8X3/4" Allen Bolt (Qty 2)



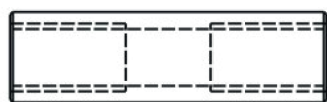
# КРЕПЕЖНЫЙ КОМПЛЕКТ



#30 7 1/2" Front Press Axle (Qty 1)



#29 6 1/4" Front Press Axle (Qty 1)



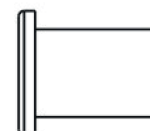
#72 Leg Developer Axle (Qty 1)



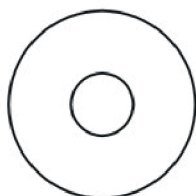
#51 Ø1 1/4" Front Press Bushing (Qty 2)



#52 Leg Developer Bushing (Qty 2)



#49 Pulley Bushing (Qty 12)



#59 Ø1 1/4" Washer (Qty 6)



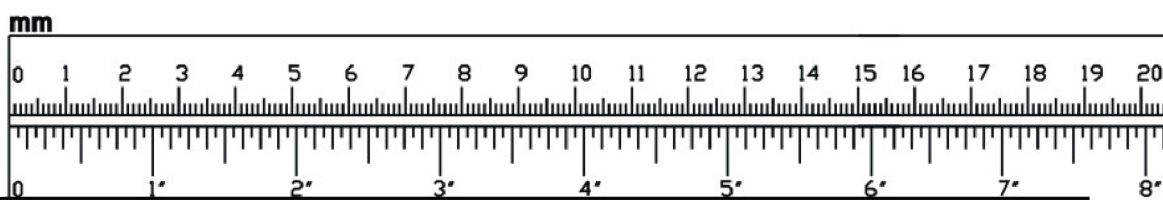
#91 M10 Aircraft Nut (Qty 38)



#88 Ø 5/8" Washer (Qty 6)

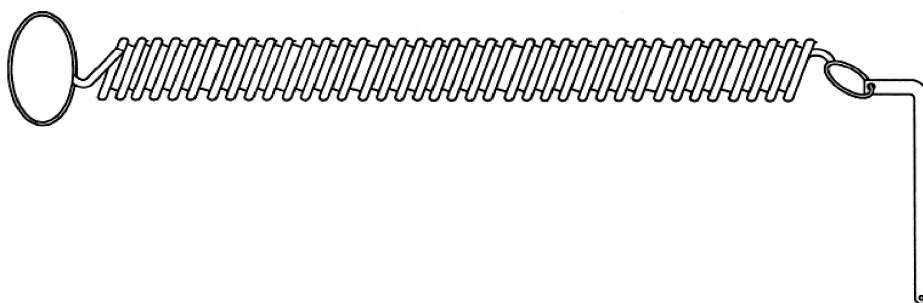


#92 Ø 3/4" Washer (Qty 60)





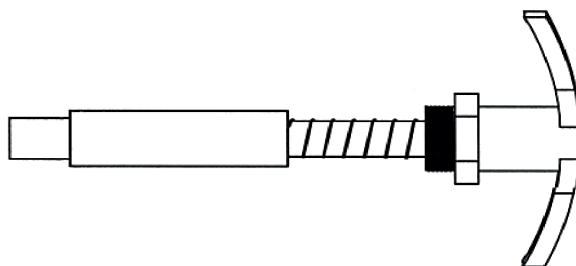
## КРЕПЕЖНЫЙ КОМПЛЕКТ



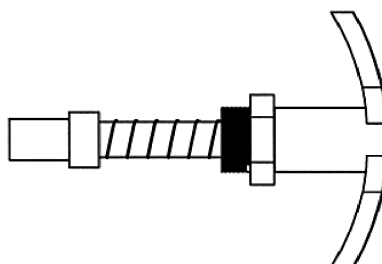
#42 Weight Plate Selector Pin (Qty 1)



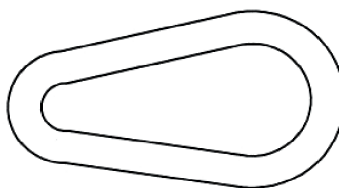
#36 Chain (Qty 2)



#38 Long T-shaped Lock Pin (Qty 1)



#39 T-shaped Lock Pin (Qty 1)



#37 Hook (Qty 5)

## Сборка оборудования

Для сборки тренажера нужны следующие инструменты: два регулировочных ключа и два шестигранных ключа.

**ПРИМЕЧАНИЕ:** для избежания возможных травм настоятельно рекомендуются собирать тренажер в количестве не менее двух человек.

### ШАГ 1

(см. Диаграмму 1)

А) Установите 2 направляющих стржня (#16) в пазы крепления заднего стабилизатора (#15). Закрепите снизу каждый из направляющих стержней шестигранным болтом М10 х 3/4 мм. (#78) и шайбой Ø3/4” (#92). Наденьте 2 резиновых амортизатора (#55) на направляющие стержни через верх и опустите вниз до касания со стопором.

Б) Установите вертикальную стойку (#4) на заднюю основную раму (#14). Закрепите с помощью 2-ух несущих болтов М10 х 2 3/4” (#90), 1-ой скобы 4 3/4” х 2 3/4” (#25), 2-ух шайб Ø3/4» (#92) и 2-ух авиационных гаек М10 (#91). Не затягивайте полностью болты и гайки, это необходимо сделать в конце сборки.

В) Установите основание баттерфляя (#13) на заднюю основную раму (#14). Соедините переднюю основную раму (#12) и основание баттерфляя (#13). Совместите отверстия и закрепите конструкцию снизу с помощью 2-ух несущих болтов М10 х 2 3/4” (#90), 2-ух несущих болтов М10 х 3 3/4” (#89) со стороны основания баттерфляя, также используя 4 шайбы Ø3/4” (#92) и 4 авиационные гайки М10 (#91).

Г) Соедините заднюю основную раму (#14) и задний стабилизатор (#15). Закрепите с помощью 2-ух шестигранных болтов М10 х 3 3/4” (#82), 2-ух шайб Ø3/4” (#92) и 1-ой скобы 1 5/8 х 1 1/2” (#26).

Д) Установите подставку для ног (#17) на переднюю основную раму (#12). Совместите отверстия и установите ось подставки для ног 13” (#18).

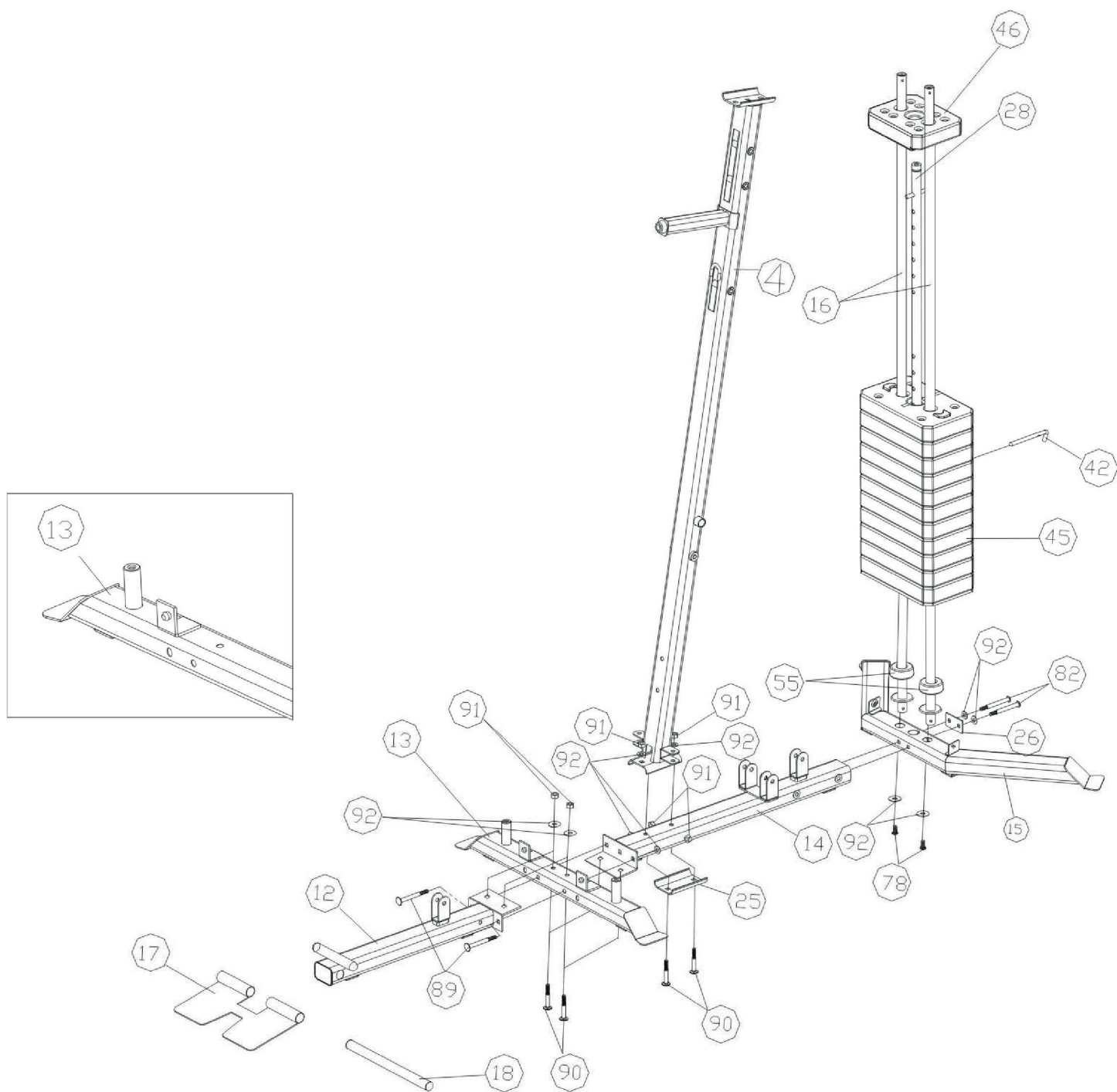
Е) Установите 11 плит весового стека (#45) на направляющие стержни.

Ж) Убедитесь, что весовые плиты установлены пазами вниз и назад. Установите селекторный стержень (#28) в центральное отверстие весового стека. Установите фиксирующую плиту (#46) на направляющие стержни.

З) Используйте стержень регулировки весового стека (#42) для изменения грузовой нагрузки во время выполнения упражнений.

**ПРИМЕЧАНИЕ:** Каждая плита весового стека весит около 15 фунтов (6.8 кг.) Таблица весов находится в конце инструкции.

# Диаграмма 1



## ШАГ 2

(см. Диаграмму 2)

А) Закрепите верхнюю раму (#1) на двух направляющих стержнях (#16) с помощью 2-ух шестигранных болтов М10 х 3/4" (#78) и шайб 3/4" (#92). Не затягивайте полностью болты и гайки, это необходимо сделать в конце сборки.

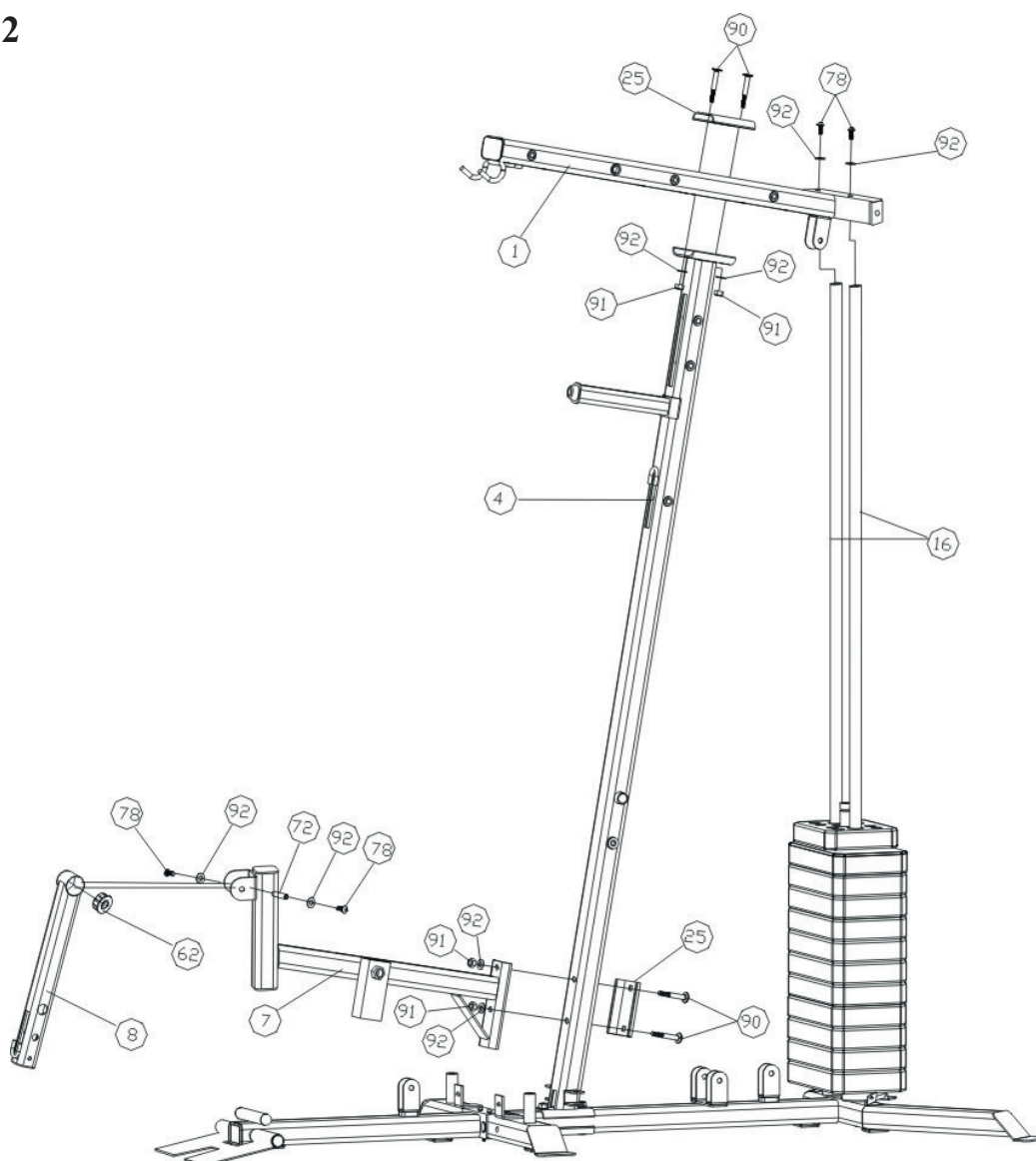
Б) Установите верхнюю раму (#1) на вертикальной стойке (#4). Закрепите с помощью 2-ух несущих болтов М10 х 2 3/4" (#90), 1-ой скобы 4 3/4" х 2 3/4" (#25), 2-ух шайб Ø3/4" (#92) и 2-ух авиационных гаек М10 (#91).

В) Теперь можно плотно затянуть все болты и гайки.

Г) Установите основание подушки сидения (#7) на вертикальную стойку (#4). Закрепите с помощью 2-ух несущих болтов М10 х 2 3/4" (#90), 1-ой скобы 4 3/4" х 2 3/4" (#25), 2-ух шайб Ø3/4" (#92) и 2-ух авиационных гаек М10 (#91).

Д) Установите разгибатель ног в скобу крепления основания подушки сидения. Закрепите с помощью 1-ой оси разгибателя ног (#72), 2-ух шестигранных болтов М10 х 3/4" (#78) и 2-ух шайб 3/4" (#92). Не затягивайте гайки слишком сильно. Убедитесь, что разгибатель ног работает корректно.

## Диаграмма 2

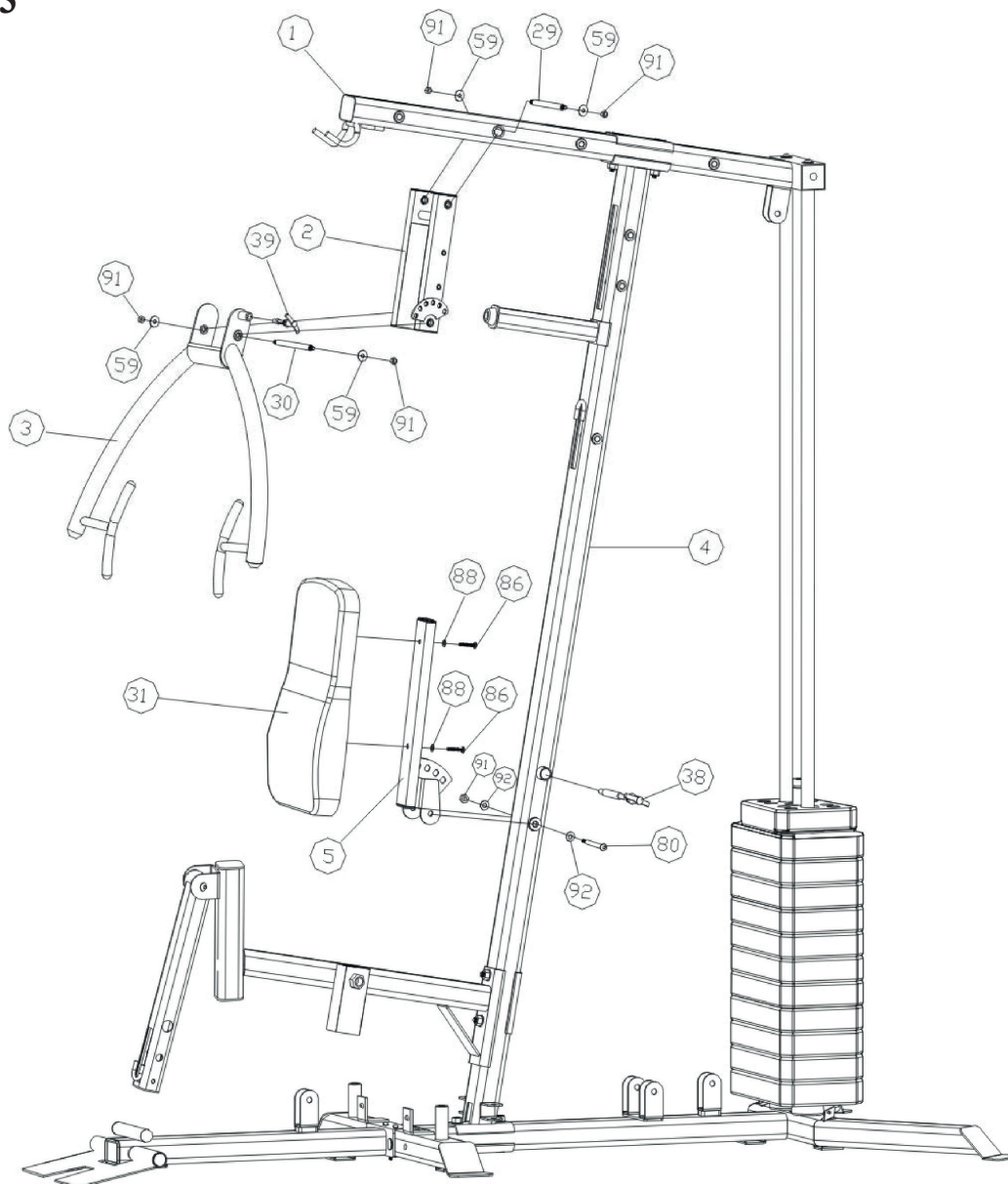


### ШАГ 3

#### (см. Диаграмму 3)

- А) Соедините переднюю жимовую раму (#2) и верхнюю раму (#1). Закрепите, используя ось основания жима от груди 6 3/4" (#29), 2 шайбы Ø1 1/4" (#59) и 2 авиационные гайки М10 (#91). Б) Соедините жим от груди (#3) и переднюю жимовую раму (#2). Закрепите, используя ось основания жима от груди 7 3/4" (#30), 2 шайбы Ø1 1/4" (#59) и 2 авиационные гайки М10 (#91). В) Вставьте Т-образный стержень блокировки (#39) в отверстие жима от груди для получения оптимальной позиции в этом упражнении. Г) Установите спинку сидения (#31) на основание задней спинки (#5). Зафиксируйте с помощью 2-ух шестигранных болтов М8 x 1 5/8" (#86) и шайб Ø5/8" (#88). Д) Установите основание задней спинки на вертикальную стойку (#4). Закрепите с помощью 1-ого шестигранного болта М10 x 3/8" (#80), 2-ух шайб Ø3/4" (#92) и 1-ой авиационной гайки М10 (#91). Е) Вставьте длинный Т-образный стержень блокировки (#38) в отверстие сбоку на вертикальной стойке для получения оптимальной позиции при посадке.

#### Диаграмма 3



## ШАГ 4

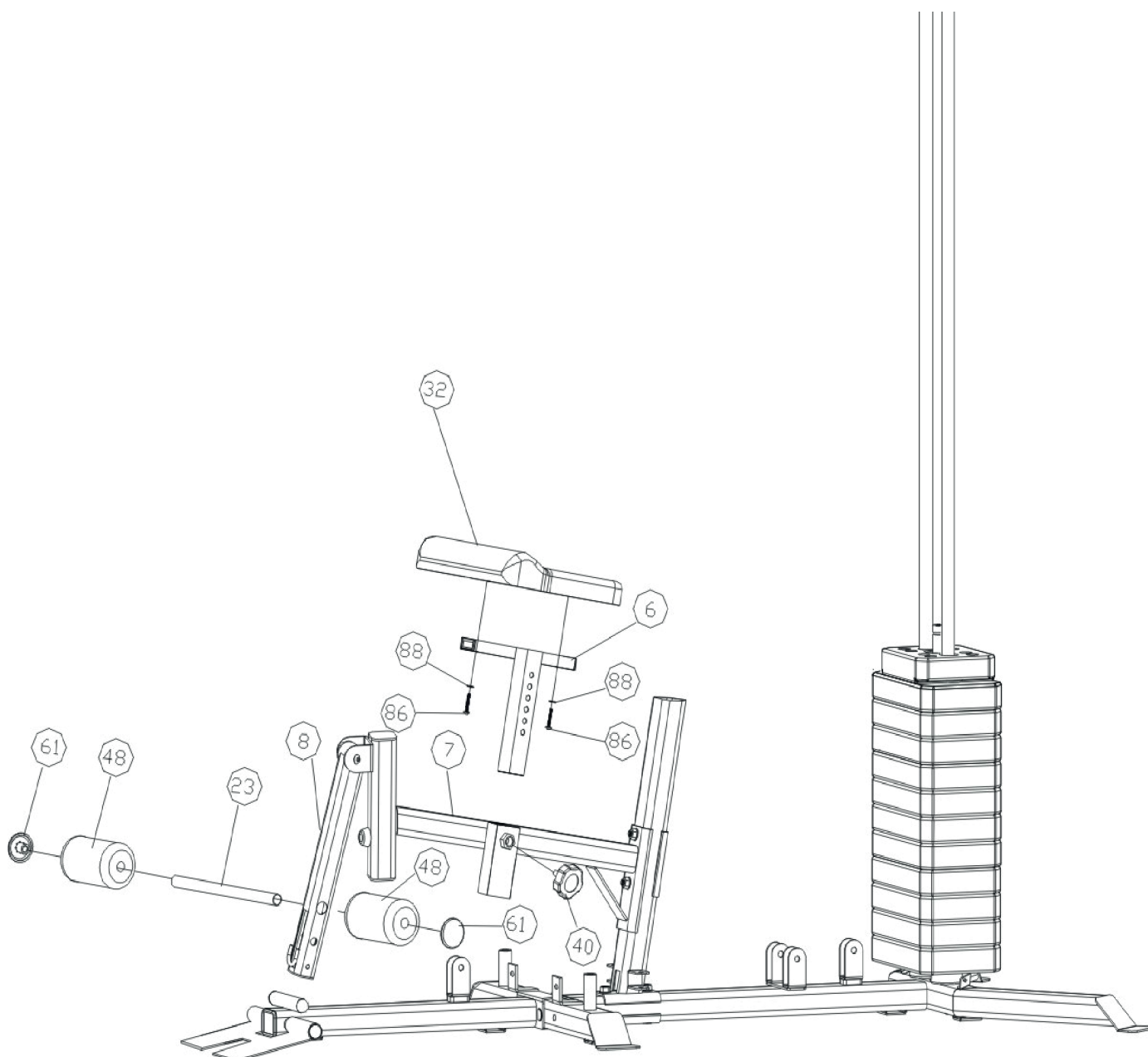
(см. Диаграмму 4)

А) Установите сидение (#32) на его стойке (#6). Зафиксируйте с помощью 2-ух шестигранных болтов М8 х 1 5/8" (#86) и шайб Ø5/8" (#88).

Б) Установите стойку сидения в паз основания подушки сидения (#7). Установите фиксатор (#40) в одно из отверстий основания подушки сидения для получения желаемой высоты посадки.

В) Установите фиксирующую трубку (#23), наполовину закрепив ее на разгибателе ног (#8). Установите пенорезиновые валики (#48) с обеих сторон трубки. Оденьте на концы трубки наконечники пенорезиновых валиков (#61).

## Диаграмма 4



## ШАГ 5

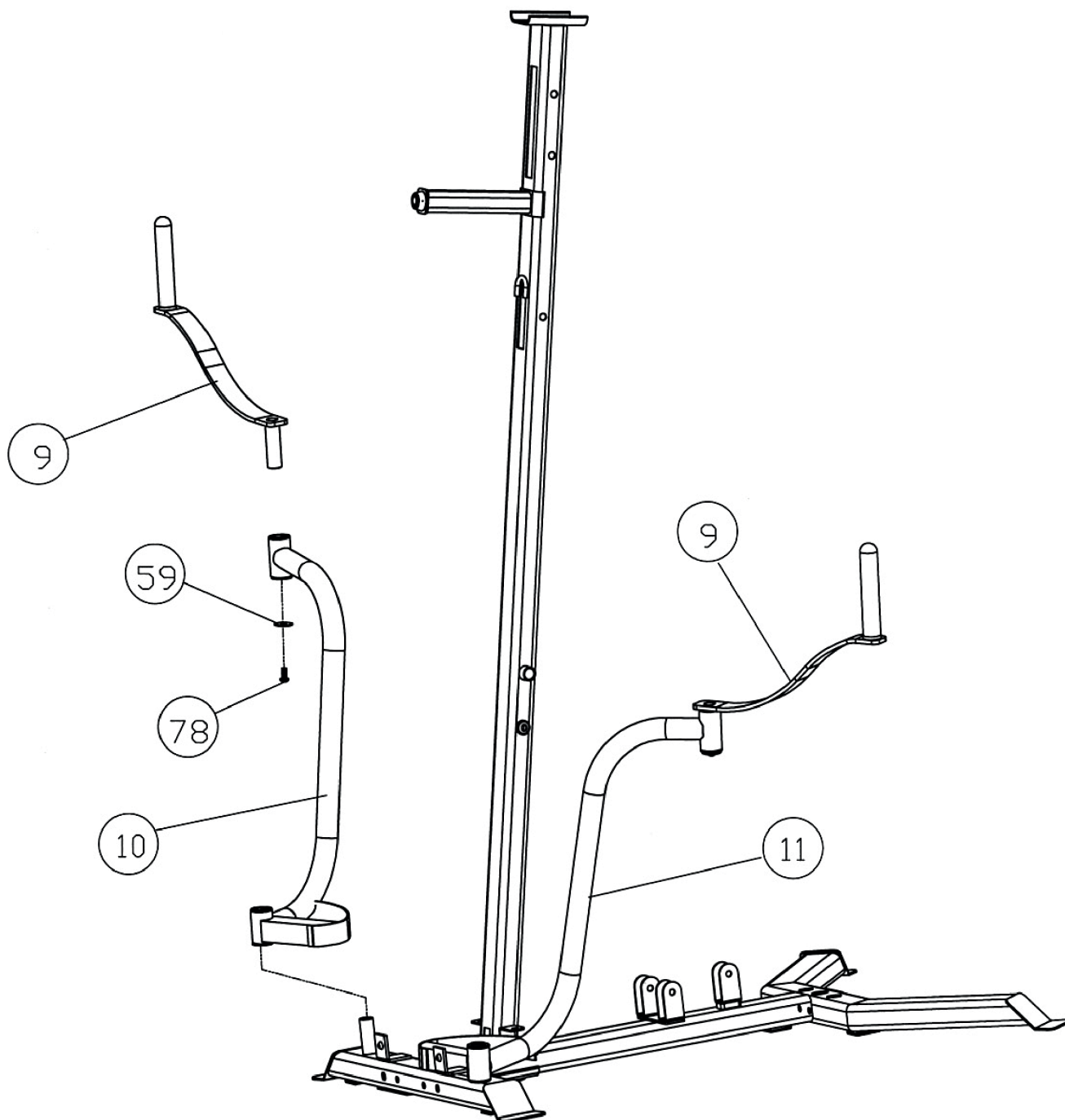
(см. Диаграмму 5 и диаграмму крепления троса)

А) Установите правый рычаг баттерфляя (#10) на правую ось основания баттерфляя (#13).

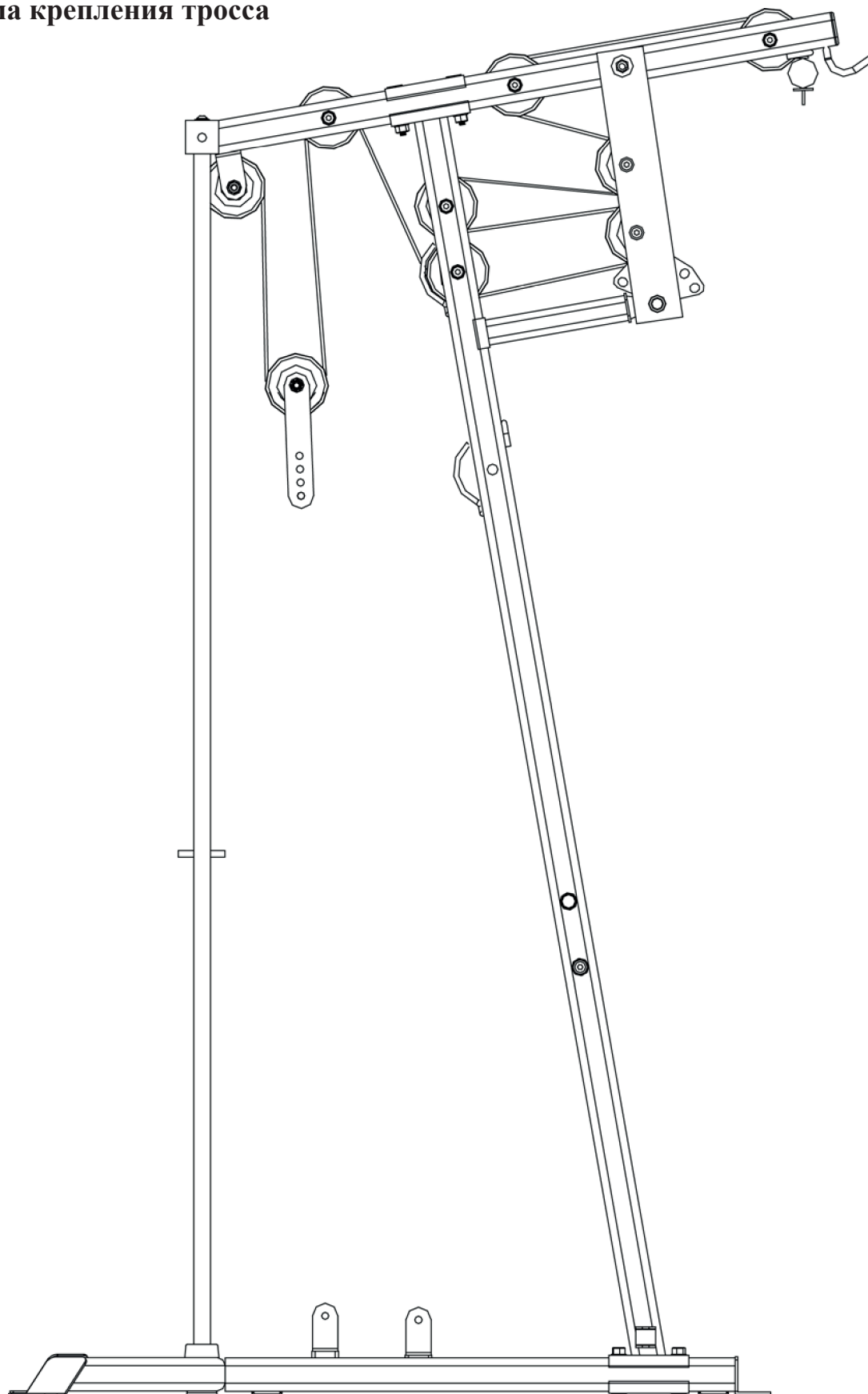
Б) Установите рукоятку баттерфляя (#9) на сочленении правого рычага баттерфляя. Закрепите снизу шестигранным болтом М10 х 3/4" (#78) и шайбой Ø1 1/4" (#59).

В) Повторите процедуру «А» и «Б» для установки второй стороны. Не затягивайте гайки слишком сильно. Убедитесь, что все рукоятки и рычаги работают корректно.

## Диаграмма 5



## Диаграмма крепления троса



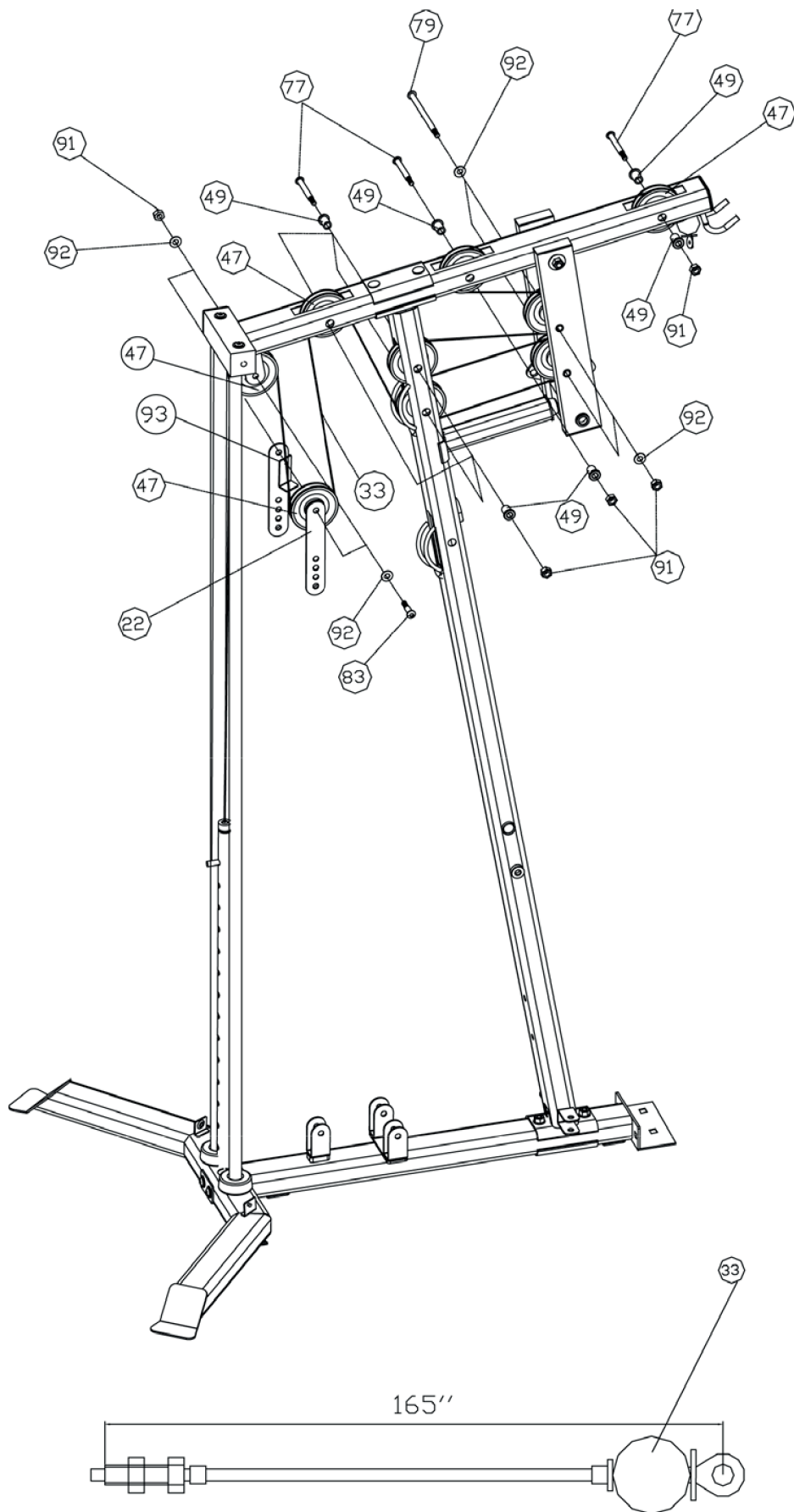


## ШАГ 6

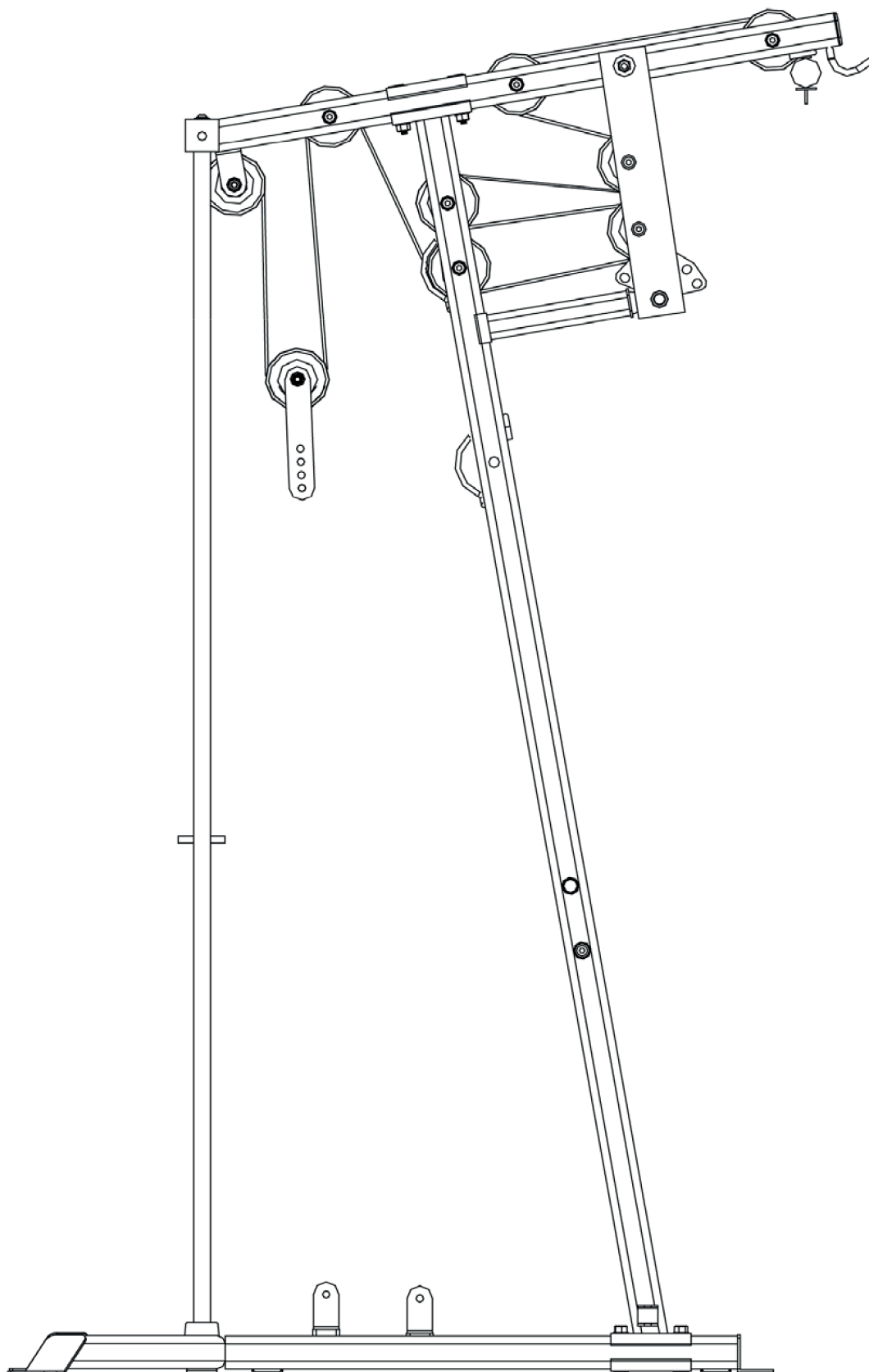
### (см. Диаграмму 6 и Диаграмму крепления верхнего троса)

- А) Установите трос 165” (#33) на переднюю часть верхней рамы (#1). Убедитесь, что мяч-стопор находится ниже рамы. Установите ролик (#47) в паз крепления.
- Б) Закрепите ролик в пазах крепления с помощью 1-ого шестигранного болта М10 х 3 1/2 ”(#77), 2-ух втулок ролика (#49) и 1-ой авиационной гайки (#91).
- В) Протяните трос через ролик по направлению к задней части тренажера до середины верхней рамы. Повторите процедуру установки ролика аналогично пункту «Б».
- Г) Оденьте трос на ролик и потяните обратно к верхнему пазу жима от груди (#2). Установите ролик в паз крепления. Закрепите с помощью 1-ого шестигранного болта М10 х 6 1/4” (#79), 2-ух шайб Ø3/4” (#92) и 1-ой авиационной гайки М10 (#91).
- Д) Далее протяните трос в направлении верхнего паза вертикальной стойки (#4). Повторите процедуру установки ролика аналогично пункту «Б».
- Е) Оденьте трос на ролик и потяните обратно к нижнему пазу жима от груди (#2). Повторите процедуру установки ролика аналогично пункту «Г».
- Ж) Далее протяните трос в направлении нижнего паза вертикальной стойки (#4). Повторите процедуру установки ролика аналогично пункту «Б».
- З) Протяните трос под роликом и далее вверх к пазу на задней части верхней рамы. Повторите процедуру установки ролика аналогично пункту «Б».
- И) Оденьте трос на ролик и потяните трос вниз. Установите ролик и L-образный фиксатор троса (#93) в верхний паз кронштейнов подвижного ролика (#22). Закрепите ролик и L-образный фиксатор троса вместе со скобами с помощью 1-ого шестигранного болта М10 х 1 3/4” (#83), 2-ух шайб Ø3/4” (#92) и 1-ой авиационной гайки М10 (#91). Отпустите скобы.
- К) Протяните трос вокруг ролика и далее вверх в сторону паза крепления между 2-мя направляющими стержнями. Повторите процедуру установки ролика аналогично пункту «Ж».
- Л) Протяните трос вокруг ролика, а затем вниз к селекторному стержню (#28). Аккуратно закрепите болт головки конца троса на штыре регулировки весового стека.

Диаграмма 6



## Диаграмма крепления верхнего троса



## ШАГ 7

### (см. Диаграмму 7 и Диаграмму крепления нижнего троса)

А) Протяните трос 164” (#35) к месту крепления в нижней части разгибателя ног (#8). Установите ролик (#47) в паз крепления. Закрепите с помощью 1-ого шестигранного болта М10 х 2 1/2” (#84), 2-ух втулок Ø7/8” (#52) и 1-ой авиационной гайки М10 (#91).

Б) Протяните трос снизу под роликом в направлении скобы крепления передней основной рамы (#12). Установите ролик в паз крепления. Закрепите с помощью 1-ого шестигранного болта М10 х 1 3/4” (#83), 2-ух шайб Ø3/4” (#92) и 1-ой авиационной гайки М10 (#91).

В) Проденьте трос под роликом и потяните к задней части тренажера через отверстие внизу вертикальной стойки (#4) в направлении скобы крепления задней основной рамы (#14).

Г) Закрепите ролик в пазе крепления с помощью 1-ого шестигранного болта М10 х 1 3/4” (#83), 2-ух шайб Ø3/4” (#92) и 1-ой авиационной гайки М10 (#91).

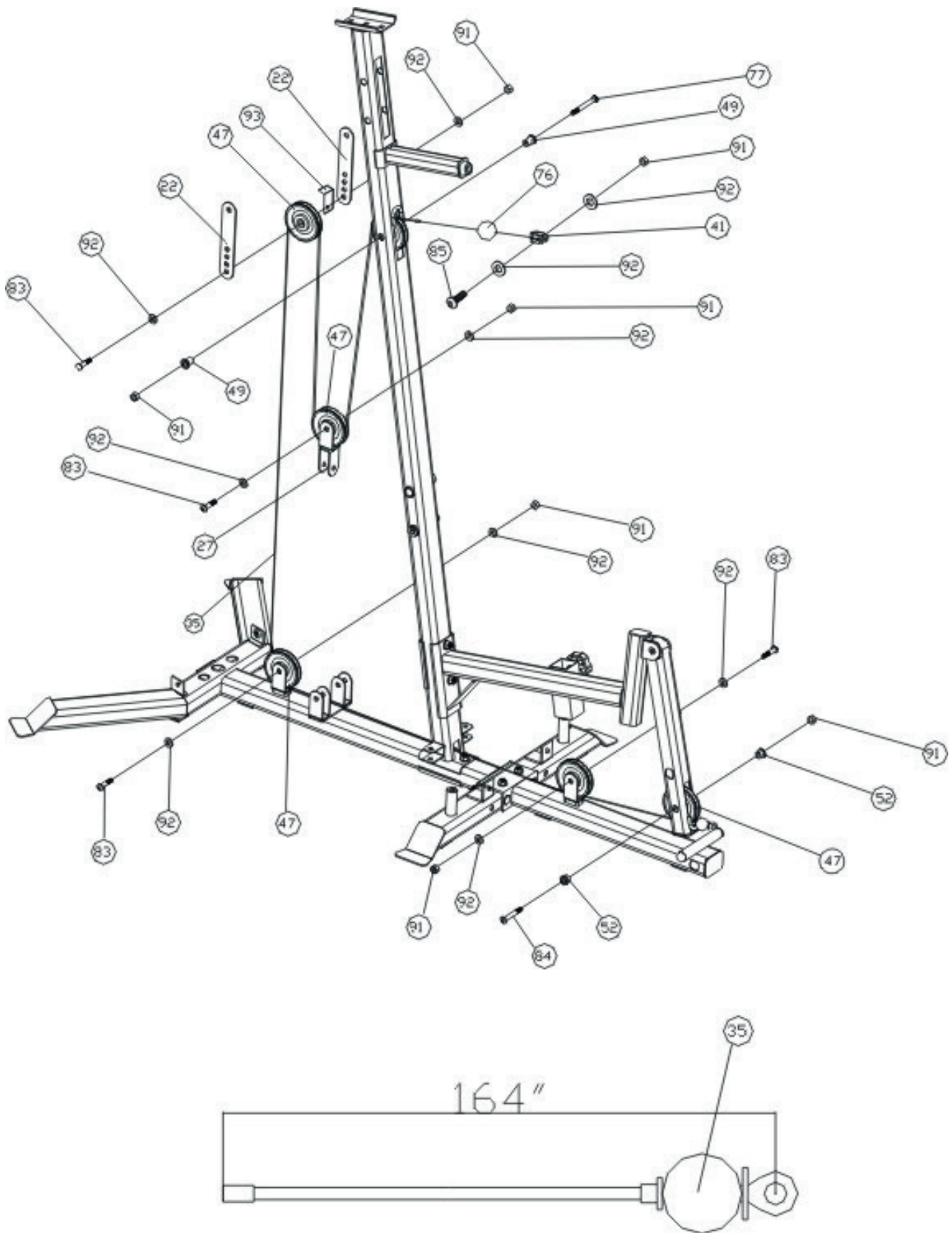
Д) Протяните трос под роликом и затем вверх к кронштейну подвижного ролика (#22), установленном ранее (шаг 6). Повторите процедуру аналогично пункту «Г» для установки ролика и L-образного фиксатора троса (#93). После того, как вся процедура установки тросовой системы будет завершена, вернитесь к кронштейну подвижного ролика и отрегулируйте высоту нижнего ролика для изменения нагрузки (натяжения) тросов. Для увеличения натяжения переместите отверстие выше. Для уменьшения натяжения переместите отверстие ниже.

Е) Оденьте трос на ролик и потяните трос вниз. Протяните трос к угловой скобе промежуточного подвижного ролика (#27). Повторите процедуру установки ролика аналогично пункту «Г». Отпустите скобы.

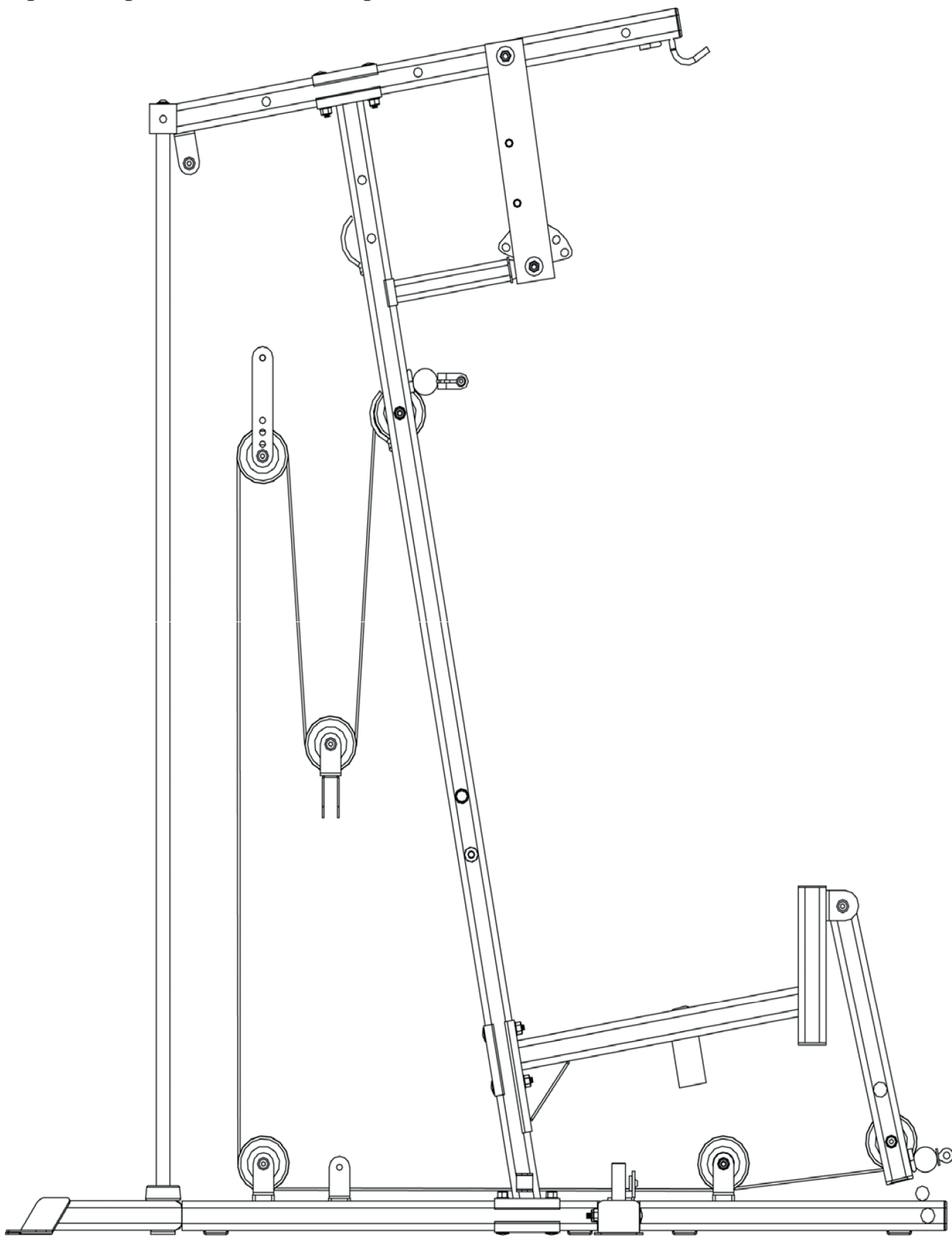
Ж) Далее протяните трос в направлении верхнего паза вертикальной стойки (#4). Установите ролик в паз крепления. Закрепите ролик в пазе крепления с помощью 1-ого шестигранного болта М10 х 3 1/2” (#77), 2-ух втулок ролика (#49) и 1-ой авиационной гайки (#91).

З) Оденьте мяч-стопор (#76) на трос. Прикрепите трос к U-образному тросовому соединителю (#41). Подсоедините тросовый соединитель к крюку (#37). Закрепите тросовый соединитель на крюке с помощью 1-ого шестигранного болта М10 х 1 3/8” (#85), 2-ух шайб Ø3/4” (#92) и 1-ой авиационной гайки М10 (#91).

Диаграмма 7



# Диаграмма крепления нижнего троса



## ШАГ 8

**(см. Диаграмму 8 и Диаграмму крепления троса баттерфляя)**

А) Закрепите один конец троса для баттерфляя 98" (#34) на правом рычаге баттерфляя (#10).

Б) Далее протяните трос в направлении правого крепежа вертикальной стойки (#4).

Установите малый ролик (#73) в паз крепления.

В) Закрепите с помощью 1-ого шестигранного болта М10 х 1 3/4" (#83), 2-ух шайб Ø3/4" (#92) и 1-ой авиационной гайки М10 (#91).

Г) Протяните трос вокруг малого ролика в сторону правой скобы крепления задней основной рамы (#14).

Д) Установите ролик в паз крепления. Закрепите с помощью 1-ого шестигранного болта М10 х 1 3/4" (#83), 2-ух шайб Ø3/4" (#92) и 1-ой авиационной гайки М10 (#91).

Е) Протяните трос под роликом и далее вверх в направлении угловой скобы подвижного ролика (#27), который был установлен ранее (шаг 7). Повторите процедуру с роликом как это описано ранее в пункте «Д».

Ж) Оденьте трос на ролик и потяните вниз до скобы крепления задней основной рамы. Повторите процедуру установки ролика аналогично пункту «Д».

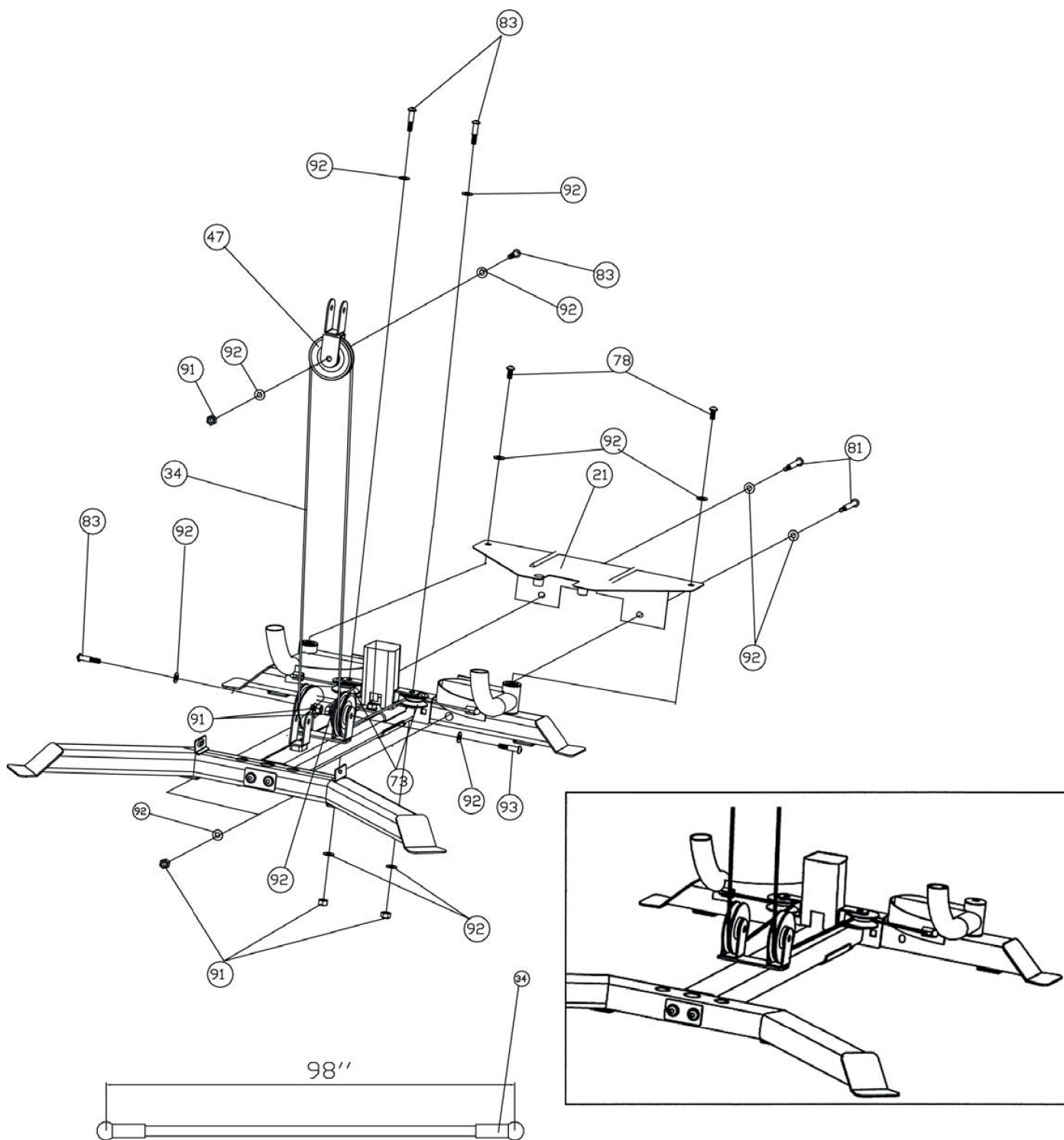
З) Протяните трос снизу под роликом в направлении скобы крепления вертикальной стойки. Установите малый ролик в паз крепления.

И) Оденьте трос на малый ролик и подсоедините его конец к левому баттерфляю.

К) Установите защиту основания баттерфляя (#21) на основании баттерфляя (#13). Закрепите с помощью 2-ух шестигранных болтов М10 х 3/4" (#83) и шайб 3/4" (#92).

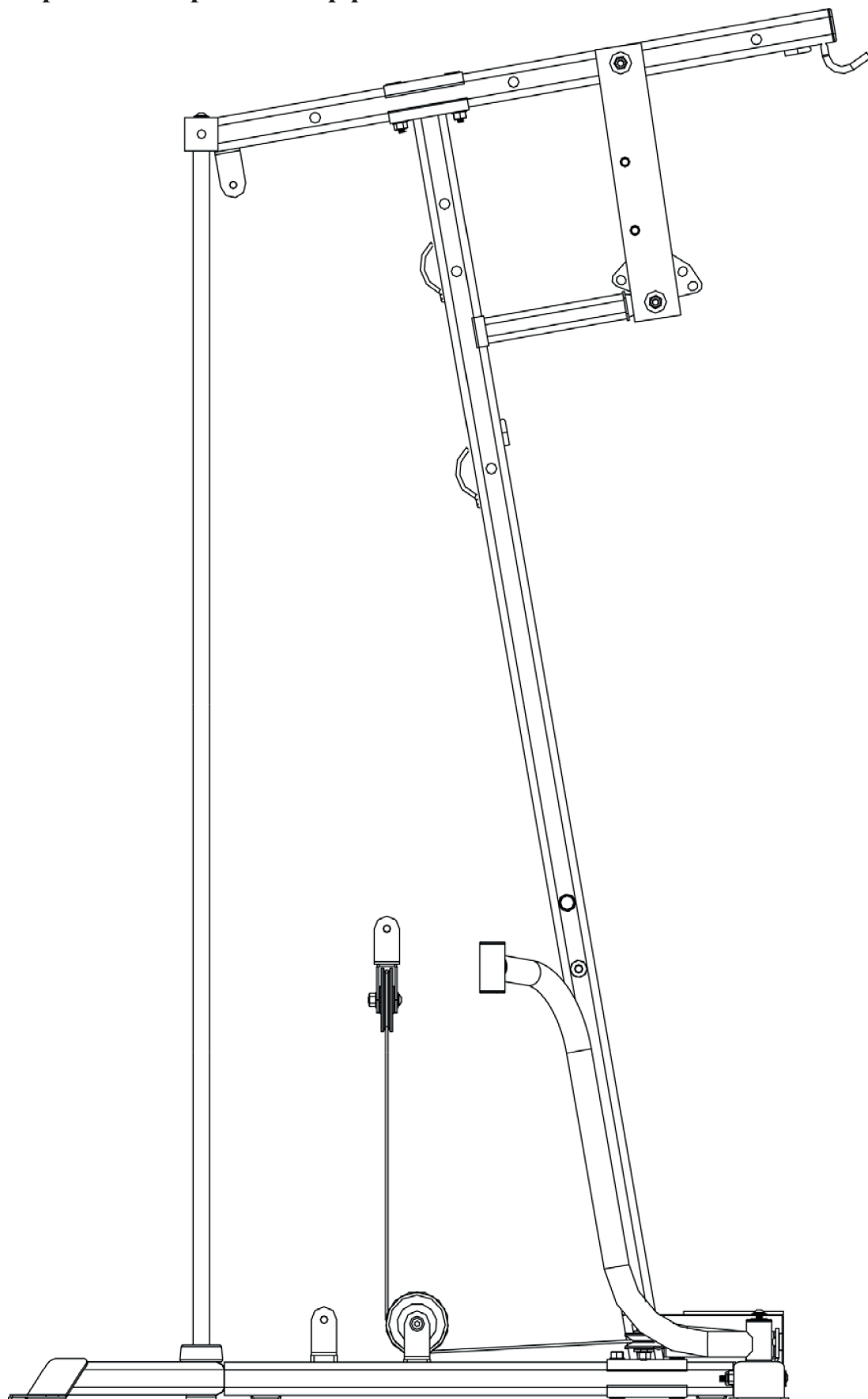
Л) Совместите отверстия и закрепите защиту на основании баттерфляя с помощью 2-ух шестигранных болтов М10 х 3 3/8" (#81), 2-ух шайб 3/4" (#92) и 2-ух авиационных шайб (#91).

# Диаграмма 8





## Диаграмма крепления троса баттерфля



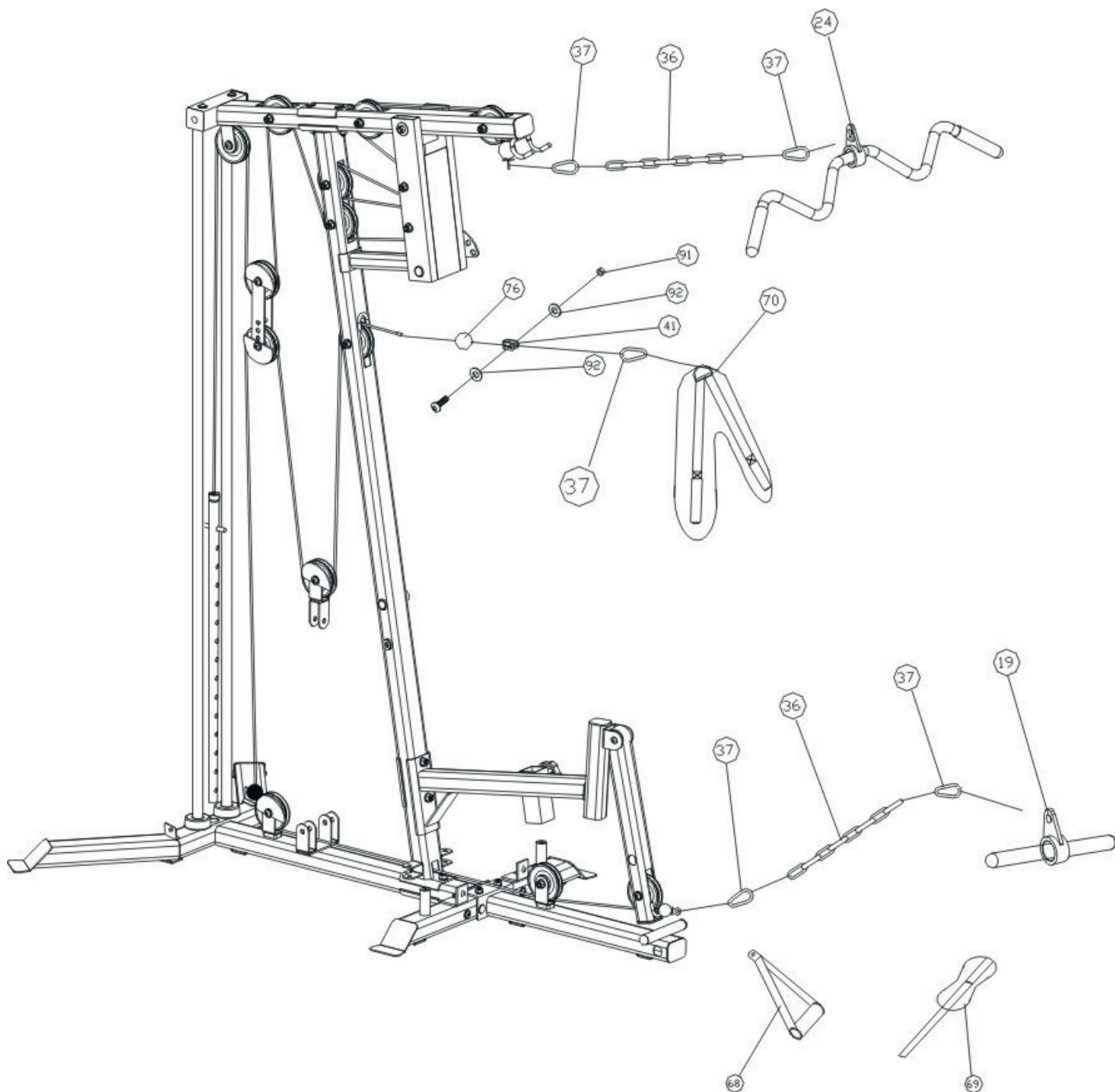
## ШАГ 9

(см. Диаграмму 9)

А) Подсоедините гриф верхней тяги (#24) к верхнему тросу (#33), используя 2 крюка (#37) и цепь (#36).  
С помощью крюка соедините подвесную петлю (#70) и нижний кабель (#35).

Б) Подсоедините гриф нижней тяги (#19) к нижнему кабелю, используя 2 крюка и цепь. Для различных упражнений Вы можете заменять гриф нижней тяги на одинарную рукоятку (#68) или крепеж для лодыжки (#69).

## Диаграмма 9



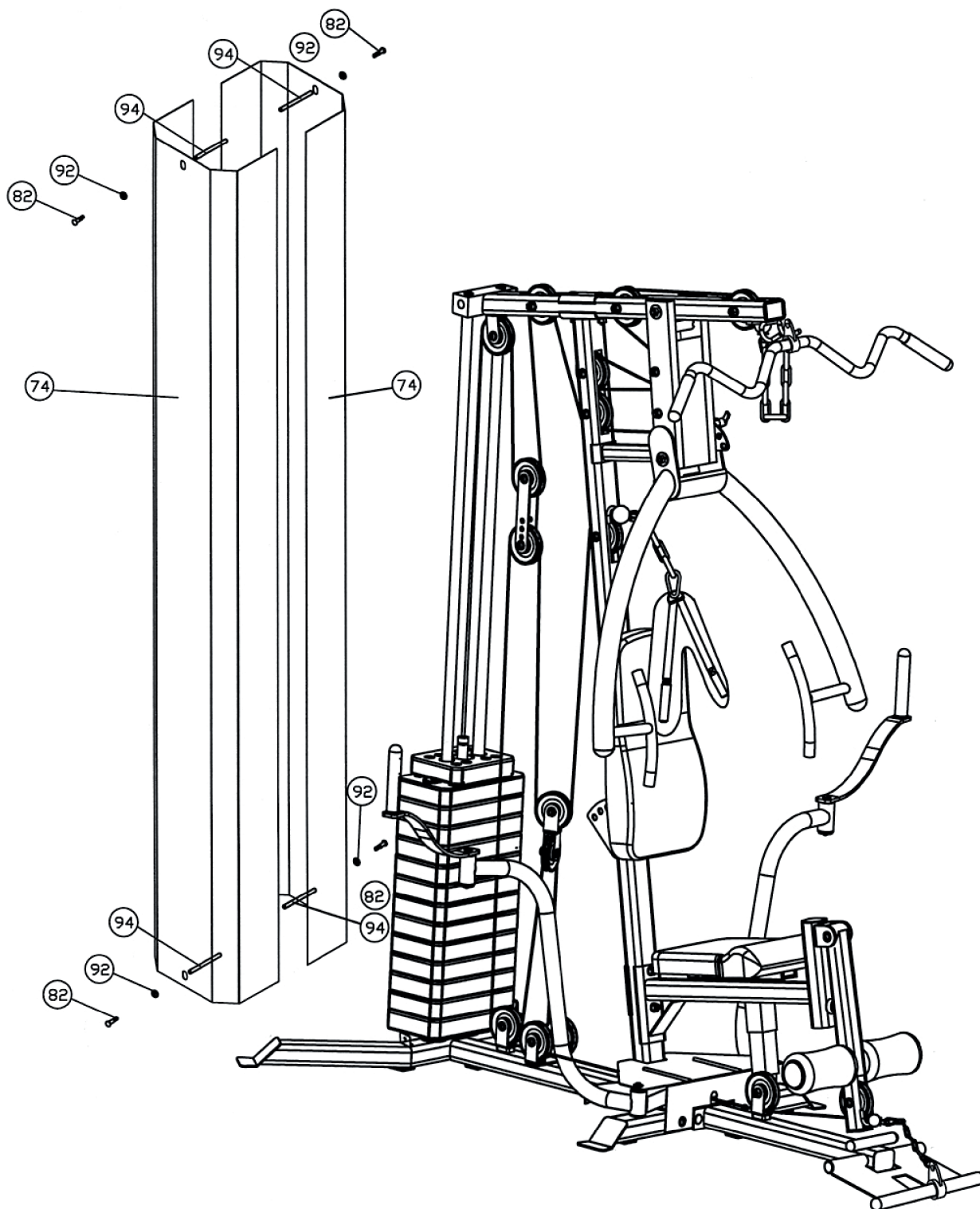
## ШАГ 10

(см. Диаграмму 10)

А) Установите два кожуха защиты стека (#74) на верхней раме (#1) и задних стабилизаторах (#15) с помощью 4-ех рукавов 3".

Б) Закрепите их с помощью 4-ех шестигранных болтов М10 х 3/4" (#82) и 4-ех шайб 3/4" (#92).

## Диаграмма 10



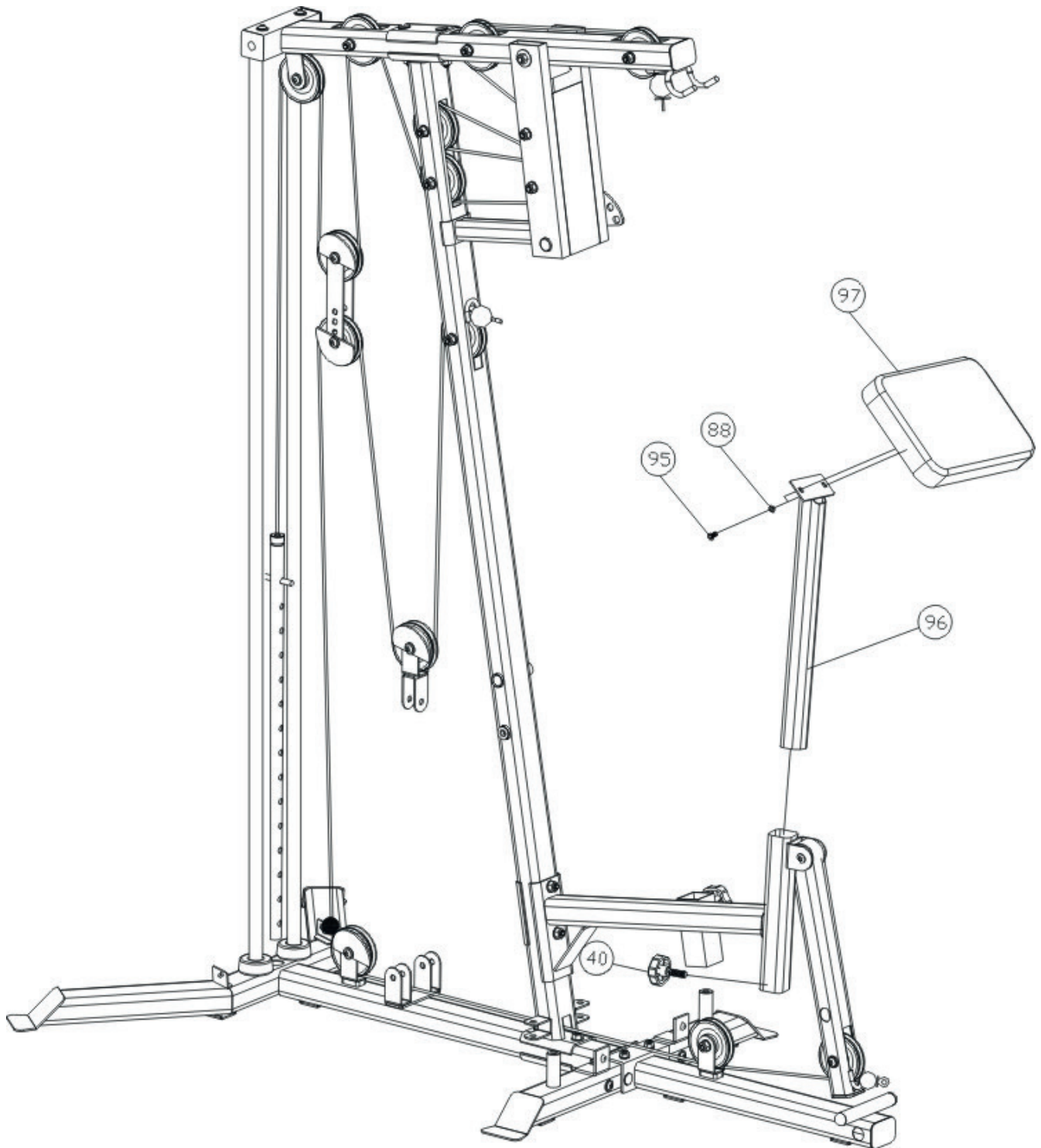
## ШАГ 11

(см. Диаграмму 11)

А) Установите парту на бицепс (#97) на стойке парты (#96), совместите отверстия и закрепите с помощью 2-ух шестигранных болтов М8 х 18 мм. (#95) и 2-ух шайб Ф8 мм. (#88).

Б) Установите парту на бицепс в основание подушки сидения (#7), выберите и установите необходимую высоту и с помощью фиксатора (#40).

**Диаграмма 11**



## ТАБЛИЦА ВЕСОВ

Станция	ВЕСОВЫЕ ПЛИТЫ												
	1	2	3	4	5	6	7	8	9	10	11	12	13
Нижняя тяга	27	43	59	75	91	107	123	139	155	171	187	203	219
Верхняя тяга	35	50	65	80	95	110	125	140	155	170	185	200	215
Баттерфляй	15	26	37	48	59	70	81	92	103	114	125	136	147
Жим от груди	25	44	63	82	101	120	139	158	177	196	215	234	253
Пресс	27	43	59	75	91	107	123	139	155	171	187	203	219
Разгибатель ног	31	48	65	82	99	116	133	150	167	184	201	218	235

**\*Указаны приблизительные веса, фактический вес весовых плит может немного отличаться.**

**\*Для баттерфляя приведена нагрузка на каждый из рычагов.**

## ПЕРЕЧЕНЬ ДЕТАЛЕЙ

№	Описание	Кол-во
1	Верхняя рама	1
2	Передняя жимовая рама	1
3	Жим от груди	1
4	Вертикальная рама	1
5	Основание задней спинки	1
6	Стойка сидения	1
7	Основание подушки сидения	1
8	Разгибатель ног	1
9	Рукоятка баттерфляя	2
10	Правый рычаг баттерфляя	1
11	Левый рычаг баттерфляя	1
12	Передняя основная рама	1
13	Основание баттерфляя	1
14	Задняя основная рама	1
15	Задний стабилизатор	1
16	Направляющий стержень	2
17	Подставка для ног	1
18	Ось подставки для ног 13"	1
19	Гриф нижней тяги	1
20	Рукоятка грифа нижней тяги	1
21	Защита основания баттерфляя	1
22	Кронштейн подвижного ролика	2
23	Пенорезиновая оплетка	1
24	Верхняя тяга	1
25	Скоба 4 3/4" x 2 3/4"	3
26	Скоба 1 5/8" x 1 1/2"	1
27	Угловая скоба плавающего ролика	1
28	Селекторный стержень	1
29	Ось основания жима от груди 6 3/4"	1
30	Ось жима от груди 7 1/2"	1
31	Спинка сидения	1
32	Сидение	1
33	Верхний трос 161"	1
34	Трос баттерфляя 98"	1
35	Нижний трос 164"	1

36	Цепь	2
37	Крюк	5
38	Длинный Т-образный стержень блок-ки	1
39	Т-образный стержень блокировки	1
40	Фиксатор	2
41	U-образный тросовый соединитель	1
42	Стержень рег-ки весового стека	1
43	Зажим 5 3/8"	6
44	Зажим 6"	4
45	Весовой стек	11
46	Фиксирующая плита	1
47	Ролик	18
48	Ролик из пенорезины	2
49	Втулка ролика	12
50	Втулка Ø1 1/2"	8
51	Втулка жима от груди Ø1 1/4"	2
52	Втулка жима ногами Ø 7/8"	2
53	Втулка Ø1"	8
54	Прокладка Ø1"	2
55	Резиновый амортизатор	2
56	Прокладка Ø1 1/2"	2
57	Резиновый амортизатор Ø1"	2
58	Резиновый амортизатор Ø1" x 5/8"	2
59	Шайба 1 1/4"	6
60	Конический наконечник Ø1"	4
61	Наконечник оплетки из пенорезины	2
62	Наконечник разгибателя ног	2
63	Наконечник 2" x 1"	4
64	Наконечник Ø1"	1
65	Оплетка рукоятки	2
66	Наконечник верхней рамы 2" x 2 3/4"	2
67	Наконечник 2" x 2"	1
68	Одинарная рукоятка	1
69	Крепеж для лодыжки	1
70	Подвесная петля	1
71	Наконечник 1" x 2 3/4"	4
72	Ось разгибателя ног	1

73	Малый ролик	2
74	Кожух защиты стека	2
75	Наконечник Ø2"	2
76	Мяч-стопор	1
77	Шестигранный болт М10 х 3 1/2"	6
78	Шестигранный болт М10 х 3/4"	12
79	Шестигранный болт М10 х 6 3/8"	2
80	Шестигранный болт М10 х 4 3/8"	1
81	Шестигранный болт М10 х 3 3/8"	2
82	Шестигранный болт М10 х 3 3/4"	6
83	Шестигранный болт М10 х 1 3/4"	11
84	Шестигранный болт М10 х 2 1/2"	1
85	Шестигранный болт М10 х 1 3/8"	1
86	Шестигранный болт М8 х 1 5/8"	4
87	Винт М6 х 5/8"	2
88	Шайба Ø5/8"	6
89	Несущий болт М10 х 3 3/4"	2
90	Несущий болт М10 х 2 3/4"	8
91	Авиационная гайка М10	38
92	Шайба Ø3/4	60
93	Л-образный фиксатор троса	2
94	Рукав 3"	4
95	Шестигранный болт М8 х 18 мм.	2
96	Стойка парты на бицепс	1
97	Парта на бицепс	1



## ТЕХНИЧЕСКИЕ СПЕЦИФИКАЦИИ

Назначение	домашнее
Тип	однопозиционный многофункциональный
Упражнения	жим от груди, жим от плеч, баттерфляй, верхняя и нижняя тяги, гребная тяга, пресс-спина, разгибание, отведение и приведение ног, бицепс
Рама	высокопрочная (50*70 мм.)
Вес стека	79 кг. (11*6.8 кг. + 4.5 кг.)
Тип стека	1 стек с 12-тью весовыми плитами в пластике и защитным кожухом
Полезная нагрузка	107 кг. (коэффициент полезной нагрузки 1:1.35 по технологии F-Tension™)
Тросы	стальные в нейлоновой оболочке
Направляющие	хромированные
Нагрузка	1 стек с весовыми плитами в пластике (11*6.8 кг. + 4.5 кг.)
Сиденье	комфортабельное эргономичное ( 50 мм.)
Регулировка положения сиденья	по горизонтали и вертикали
Макс. вес пользователя	180 кг.
Размер в рабочем состоянии (Д*Ш*В)	200*160*207 мм.
Вес нетто	166 кг.
Гарантия	2 г.
Производитель	Fitathlon GmbH, Германия
Страна изготовления	КНР

Поставщик: ООО «Фитатлон» 115230, Россия, г. Москва, Каширское шоссе, дом 13 Б, 5 этаж, комната № 31 в помещении № 1.

Дата изготовления указана на упаковке тренажера.

*\*Упаковка содержит информацию о дате изготовления оборудования, указанную в виде шифра. Пример: С200122, где 20 – год изготовления, 01 – месяц изготовления, 22 – внутренний номер учета.*

Оборудование сертифицировано в соответствии с Техническим Регламентом Таможенного Союза.

\*Производитель оставляет за собой право вносить изменения в конструкцию тренажера, не ухудшающие значительно его основные технические характеристики.

Все актуальные изменения в конструкции либо технических спецификациях изделия отражены на официальном сайте поставщика оборудования ООО «Фитатлон»:

[www.fitathlon.ru](http://www.fitathlon.ru).

Последнюю версию Руководства пользователя можно найти на сайте поставщика ООО «Фитатлон»:

[www.fitathlon.ru](http://www.fitathlon.ru).

**ВНИМАНИЕ!**

**ТРЕНАЖЕР ПРЕДНАЗНАЧЕН ДЛЯ ДОМАШНЕГО ИСПОЛЬЗОВАНИЯ!**





