



**OXYGEN**  
FITNESS

## **TOLEDO**

### **СИЛОВАЯ СКАМЬЯ**



**РУКОВОДСТВО ПОЛЬЗОВАТЕЛЯ**

## Уважаемый покупатель!

Поздравляем с удачным приобретением! Вы приобрели современный тренажер, который, как мы надеемся, станет Вашим лучшим помощником. Он сочетает в себе передовые технологии и современный дизайн.

Постоянно используя этот тренажер, Вы сможете укрепить сердечно-сосудистую систему и приобрести хорошую физическую форму. Надеемся, что данная модель удовлетворит все Ваши требования.

Прежде чем приступить к использованию тренажера, внимательно изучите настоящее руководство и сохраните его для дальнейшего использования. В случае возникших дополнительных вопросов обратитесь к продавцу или дилеру, который проконсультирует Вас и поможет устранить возникшую проблему.

Обязательно сохраняйте инструкцию по эксплуатации, это поможет Вам по прошествии времени вспомнить о функциях тренажера и правилах его использования.

Если у Вас возникли какие-либо вопросы по эксплуатации данного тренажера, свяжитесь со службой технической поддержки или уполномоченным дилером, у которого Вы приобрели тренажер.

## Меры безопасности

### Внимание!

Перед тем как приступить к тренировкам настоятельно рекомендуем пройти полное медицинское обследование, особенно если у Вас есть наследственная предрасположенность к повышенному давлению или сердечно-сосудистым заболеваниям. Неправильное или чрезмерно интенсивное выполнение упражнений может повредить Вашему здоровью.

Тренажер предназначен для домашнего использования. В целях обеспечения безопасности и надежной работы оборудования перед использованием тренажера ознакомьтесь с инструкцией.

При использовании тренажера следует соблюдать следующие базовые меры предосторожности:

- Используйте тренажер только по назначению, описанному в данном руководстве. Во избежание получения травм используйте только те аксессуары, которые рекомендованы производителем;
- Тренажер не предназначен для использования вне помещения;
- Не пользуйтесь тренажером в местах, где распыляются аэрозоли или осуществляется подача кислорода;
- Не подставляйте руки под движущиеся части тренажера, следите, чтобы ваша одежда не попала в движущиеся части тренажера;

**ОСТОРОЖНО!** Если вы почувствовали боль в груди, тошноту, головокружение или одышку, немедленно ПРЕКРАТИТЕ занятия на тренажере. Прежде чем возобновлять тренировки обратитесь за консультацией к врачу.

## Транспортировка/Хранение/Ввод в эксплуатацию

### Транспортировка и эксплуатация тренажера:

1. Тренажер должен транспортироваться только в заводской упаковке;
2. Заводская упаковка не должна быть нарушена;
3. При транспортировке тренажер должен быть надежно защищен от дождя, влаги, атмосферных осадков, механических перегрузок.

### Хранение тренажера:

Тренажер рекомендуется хранить и использовать только в сухих отапливаемых помещениях со следующими значениями:

1. температура + 10 - + 35 C;
2. влажность: 50 -75%;

## Настройка оборудования

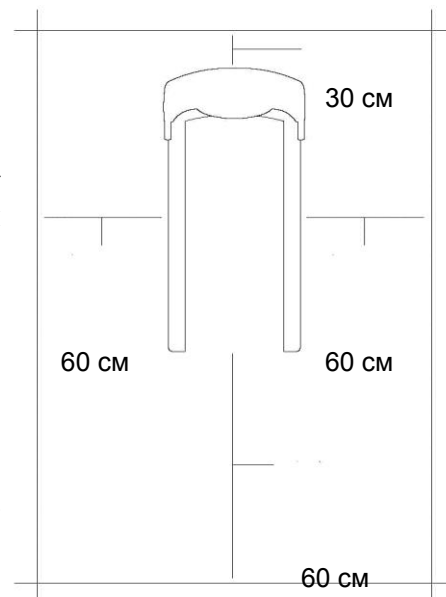
### ВЫБОР МЕСТА ДЛЯ ТРЕНАЖЕРА

Место, где установлен тренажер, должно быть хорошо освещенным и проветриваемым. Установите тренажер на твердой, ровной поверхности, так, чтобы расстояние от стены или других предметов было достаточным (свободное пространство должно быть не менее 60 см по бокам, не менее 30 см перед оборудованием, не менее 60 см позади него).

Свободное пространство сзади тренажера обеспечит вам комфортный подход к тренажеру и спуск с него

Если вы ставите тренажер на ковер, необходимо подложить под него коврик из твердого пластика, чтобы предохранить ковер и оборудование от возможных повреждений.

Не размещайте тренажёр в помещениях с высокой влажностью, например, рядом с парной, сауной или закрытым бассейном. Водяные пары или хлор могут отрицательно повлиять на компоненты тренажера. Рекомендуется устанавливать тренажер в комфортном помещении.



### РЕКОМЕНДАЦИИ ПО СБОРКЕ

Перед сборкой тренажера тщательно изучите ее последовательность и выполняйте все рекомендации. Используйте для сборки приложенный или рекомендуемый инструмент. Убедитесь, что в наличии имеются все детали, и они не повреждены. Не прикладывайте чрезмерных усилий к инструменту во избежание травм и повреждения элементов конструкции тренажера. Сначала соберите все детали тренажера, не до конца затянув гайки и болты, и, убедившись, что конструкция собрана правильно, затяните их до конца.

## Техническое обслуживание/ Гарантия/ Ремонт

### ЧИСТКА ТРЕНАЖЕРА

Профилактическое обслуживание и ежедневная чистка оборудования продлят срок его эксплуатации и помогут сохранить его внешний вид.

При этом важно соблюдать следующие рекомендации:

- Защищайте тренажер от попадания прямого солнечного света, в противном случае возможно выцветание деталей;
- Тренажер необходимо устанавливать в сухом месте;
- Для чистки используйте мягкую хлопчатобумажную ткань;
- Не применяйте абразивные препараты, агрессивные жидкости для чистки рабочих поверхностей тренажера, такие как ацетон, бензин, уайт-спириты, бензол и их производные во избежание повреждения лакокрасочных покрытий и пластиковых деталей. Для ухода рекомендуется применять слегка смоченную нейтральным раствором моющей жидкости (мыльный раствор) ткань с последующей протиркой сухой тканью;
- После каждого использования тренажера протирайте рукоятки и поручни;
- Если тренажер неустойчив и «качается», выровняйте его с помощью регулировочных ножек;
- Регулярно выполняйте уборку территории вокруг тренажера.

### ПРОВЕРКА ТРЕНАЖЕРА НА ПРЕДМЕТ ПОВРЕЖДЕНИЯ ДЕТАЛЕЙ

НЕ ИСПОЛЬЗУЙТЕ тренажер, если он поврежден или имеет сломанные или изношенные детали. Используйте только те запасные части, которые поставляются заводом-изготовителем оборудования.

РЕГУЛЯРНО ПРОВОДИТЕ ТЕХНИЧЕСКОЕ ОБСЛУЖИВАНИЕ ТРЕНАЖЕРА. Оно является залогом бесперебойной работы оборудования и сохранения гарантийных обязательств. Необходимо проводить регулярный осмотр тренажера. Дефектные детали следует немедленно заменять. Не следует использовать некоректно работающее оборудование до проведения ремонта. Обслуживание и ремонт должны проводиться только лицами, обладающими необходимой квалификацией.

### ПРАВИЛА УХОДА И ТЕХНИЧЕСКОГО ОБСЛУЖИВАНИЯ

#### ЕЖЕДНЕВНОЕ ОБСЛУЖИВАНИЕ

- Рекомендуем вам ежедневно протирать тренажер влажной тканью с мягким чистящим

средством (мыльный раствор) , не содержащим этилового или нашатырного спирта.

#### ЕЖЕНЕДЕЛЬНОЕ ОБСЛУЖИВАНИЕ

- Проверить горизонтальное положение тренажёра. В случае необходимости выровняйте его.
- Протереть детали тренажёра: поручни, направляющие от пыли, грязи и пота.

#### ЕЖЕМЕСЯЧНОЕ ОБСЛУЖИВАНИЕ

- Проверьте затяжку винтов на всех соединениях.
- Убедитесь в отсутствии люфта после затяжки винтов.
- Пропылесосьте пространство под и вокруг тренажёра.

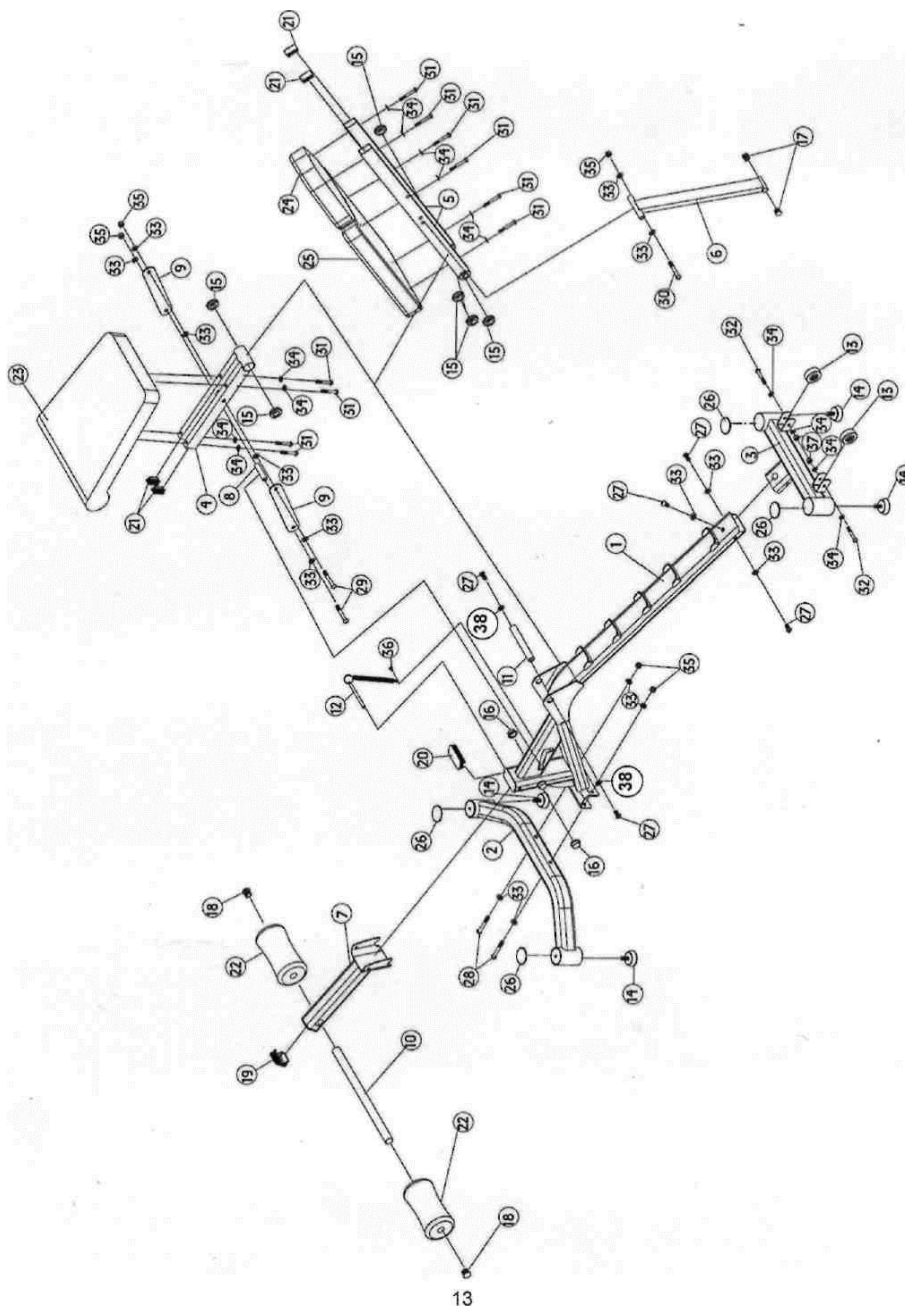
**Тренажёр предназначен для домашнего использования.**



## Сборка оборудования

**ВНИМАНИЕ!** Во время установки различных винтов и болтов не следует их сильно затягивать. Это необходимо сделать в самом конце сборки.

## СХЕМА ТРЕНАЖЕРА В РАЗОБРАННОМ ВИДЕ

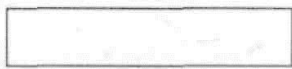




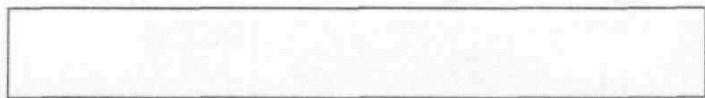
## СПИСОК ДЕТАЛЕЙ

| №  | Описание                         | Кол-во | №  | Описание                            | Кол-во |
|----|----------------------------------|--------|----|-------------------------------------|--------|
| 1  | основная рама                    | 1      | 20 | Пластиковая заглушка<br>40*80ММ     | 1      |
| 2  | Передняя опора                   | 1      | 21 | Пластиковая заглушка<br>20*40*1.5ММ | 4      |
| 3  | Задняя опора                     | 1      | 22 | Поролоновые валики                  | 2      |
| 4  | Рама сиденья                     | 1      | 23 | Сиденье                             | 1      |
| 5  | Рама спинки                      | 2      | 24 | Подушка под голову                  | 1      |
| 6  | Подвижная опора                  | 1      | 25 | Спинка                              | 1      |
| 7  | Рама упора для ног               | 1      | 26 | Верхний колпачок со стикером        | 4      |
| 8  | Втулка                           | 1      | 27 | Болт М10*20ММ                       | 5      |
| 9  | Подвижна пластина<br>крепления   | 2      | 28 | Болт М10*72ММ                       | 2      |
| 10 | Трубка под<br>поролоновые валики | 1      | 29 | Болт М10*85ММ                       | 2      |
| 11 | Ось 141ММ                        | 1      | 30 | Болт М10*150ММ                      | 1      |
| 12 | Фиксатор                         | 1      | 31 | Болт М8*52ММ                        | 10     |
| 13 | Транспортировочное<br>колесо     | 2      | 32 | Болт М8*43ММ                        | 2      |
| 14 | Подножка                         | 4      | 33 | Шайба Ф10                           | 15     |
| 15 | Втулка                           | 6      | 34 | Шайба Ф8                            | 14     |
| 16 | Заглушка резиновая               | 2      | 35 | Гайка М10                           | 5      |
| 17 | Заглушка Ф19ММ                   | 2      | 36 | Болт ST4.8 ММ                       | 1      |
| 18 | Заглушка Ф25ММ                   | 2      | 37 | Гайка М8                            | 2      |
| 19 | Заглушка 50ММ                    | 1      | 38 | Шайба М25*10                        | 2      |

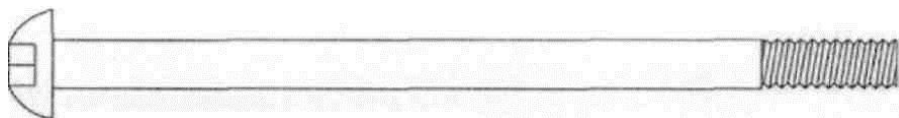
## СБОРОЧНЫЙ КОМПЛЕКТ



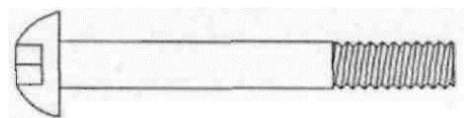
№8 Втулка 1 шт



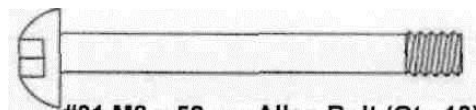
№11 ось 141 см 1 шт



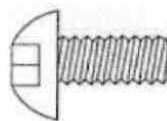
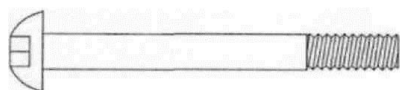
№30 M10\*159 мм Болт 1 шт



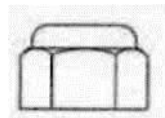
№28 M10\*72 мм Болт 2шт



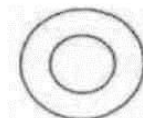
№31 M8\*52 мм Болт 10 шт



№29 M10\*85 мм Болт 2 шт

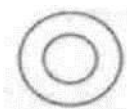


№27 M10\*20 мм Болт 5 шт



№35 M10\*Гайка 5 шт

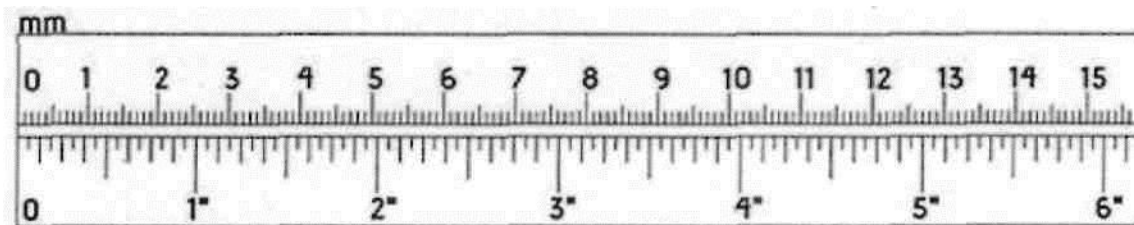
№38 Ф25 Шайба 2 шт



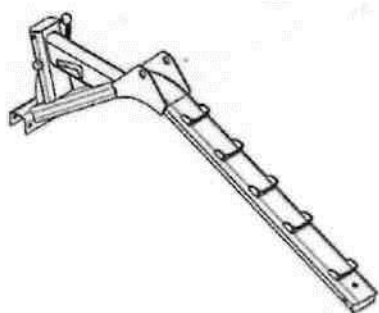
№33 Ф10 Шайба 15 шт



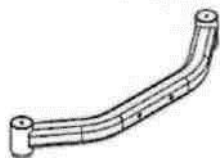
№34 Шайба 14 шт



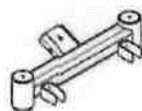
## ЧАСТИ В КОРОБКЕ



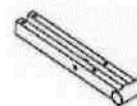
№1\*1



№2\*1



№3\*1



№4\*1



№5\*2



№6\*1



№7\*1



№8\*1



№9\*2



№10\*1



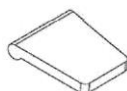
№11\*1



№13\*2



№22\*2



№23\*1



№24\*1

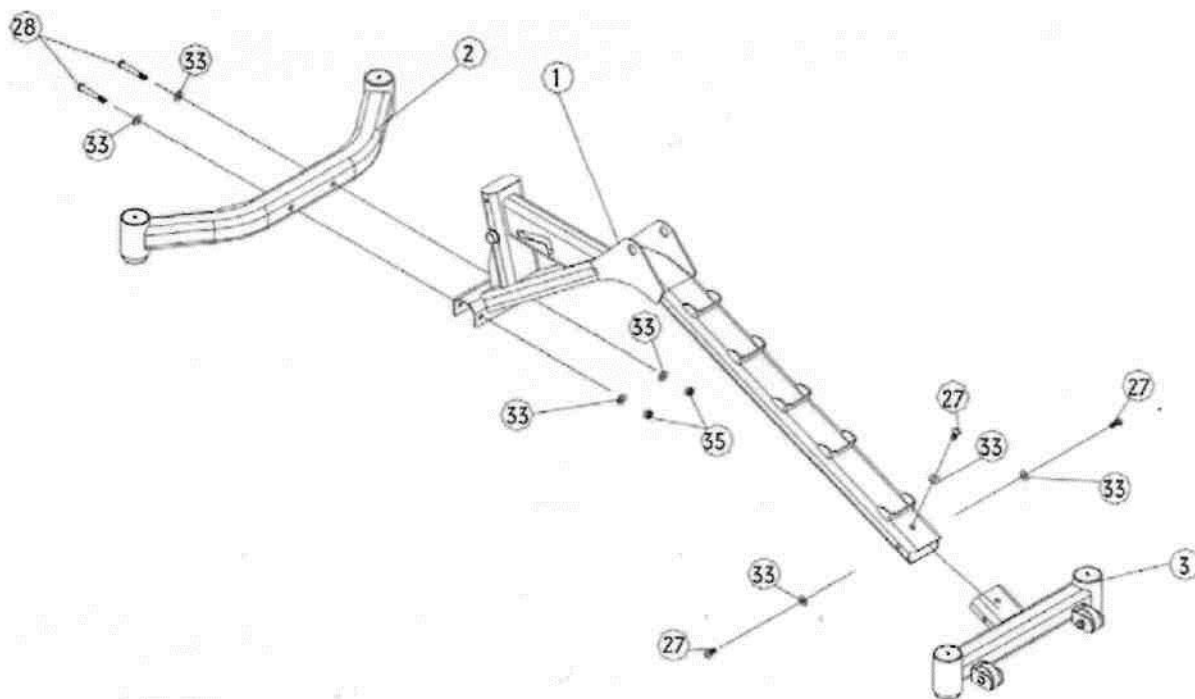


№25\*1

# ИНСТРУКЦИЯ ПО СБОРКЕ

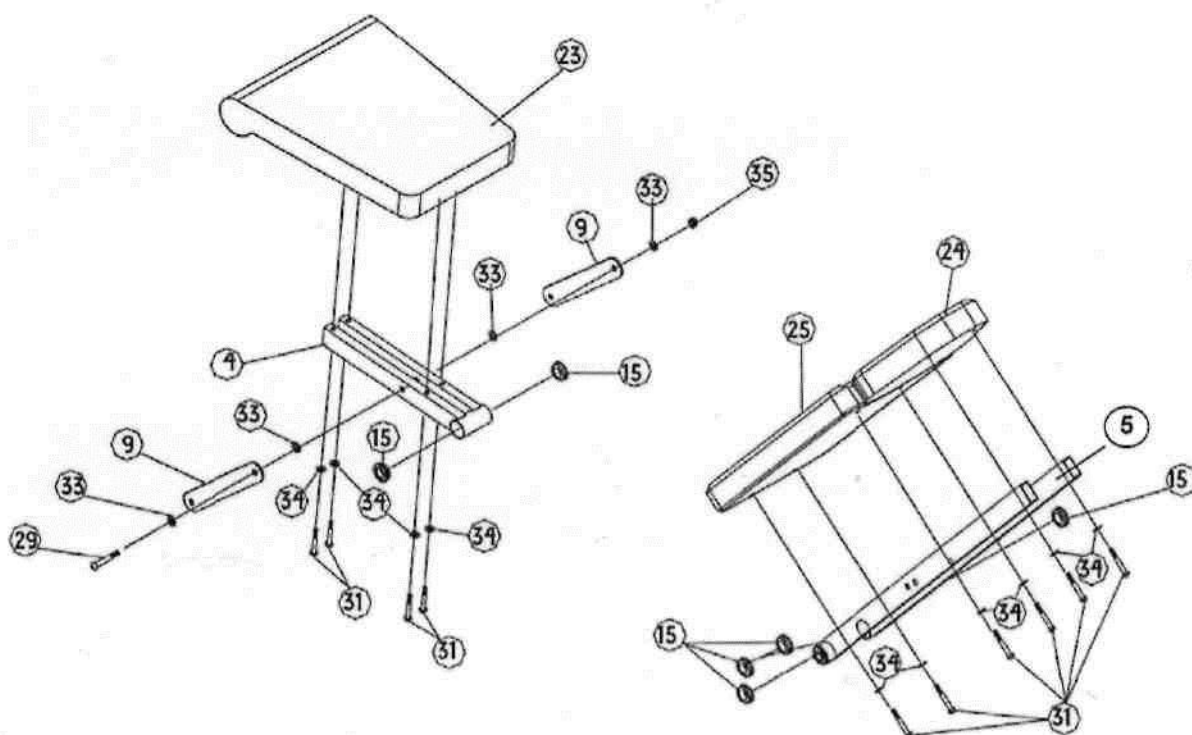
## ШАГ 1

1. Соедините переднюю опору (#2) и основную раму (#1) помощью 2 болтов M10\*72MM (#28), 4 шайб Ф10ММ (#33) и 2 гаек М10 (#35)
2. Закрепите заднюю опору (#3) на основной раме (#1) используя 3 болта M10\*20ММ (#27) и 3 шайбы Ф10ММ (#33).



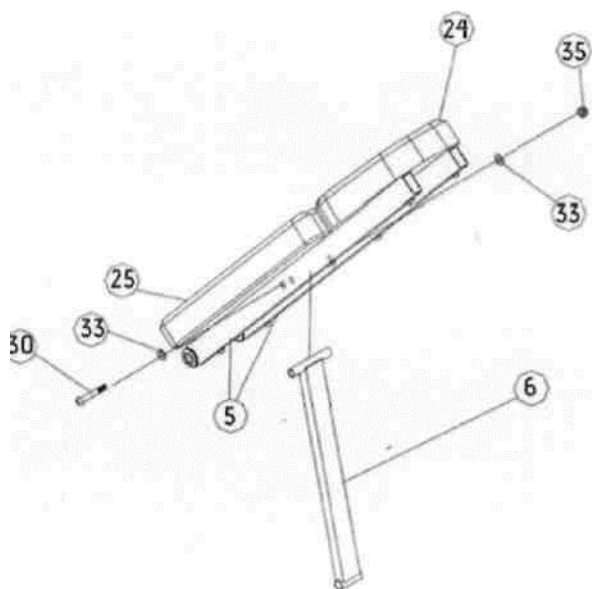
## ШАГ 2

- 1 Закрепите сиденье (#23) на опоре для сиденья (#4) с помощью 4 болтов М8\*52ММ (#31) и 4 шайб Ф8 (#34).
- 2 Зафиксируйте подвижную опору крепления (#9) с каждой стороны опоры сиденья(#4), используя 1 болт М10\*85ММ (#29), 4 шайбы Ф10ММ (#33) и 1 гайку М10 (#35).
- 3 Соедините спинку (#25) и опору для нее (#5) с помощью 4 болтов М8\*52ММ (31) и 4 шайб Ф8ММ (#34).
- 4 Установите подушку под голову (#24) на опоре спинки (#5). Зафиксируйте с помощью 2 болтов М8\*52ММ (31) и 2 шайб Ф8ММ (#34).



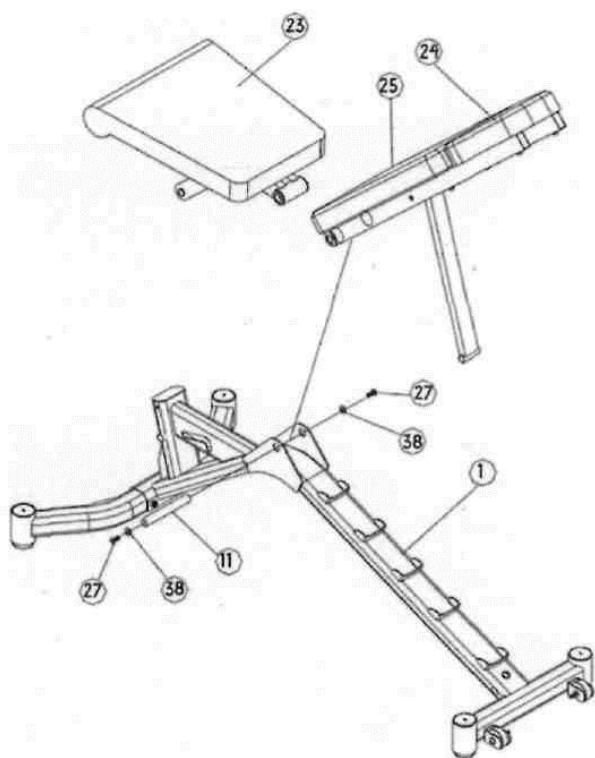
### ШАГ 3

Закрепите подвижную опору (#6) в центре рамы спинки(#5), используя 1 болт М10\*150ММ (#30), 2 шайбы Ф10ММ (#33) и 1 гайку М10 (#35).



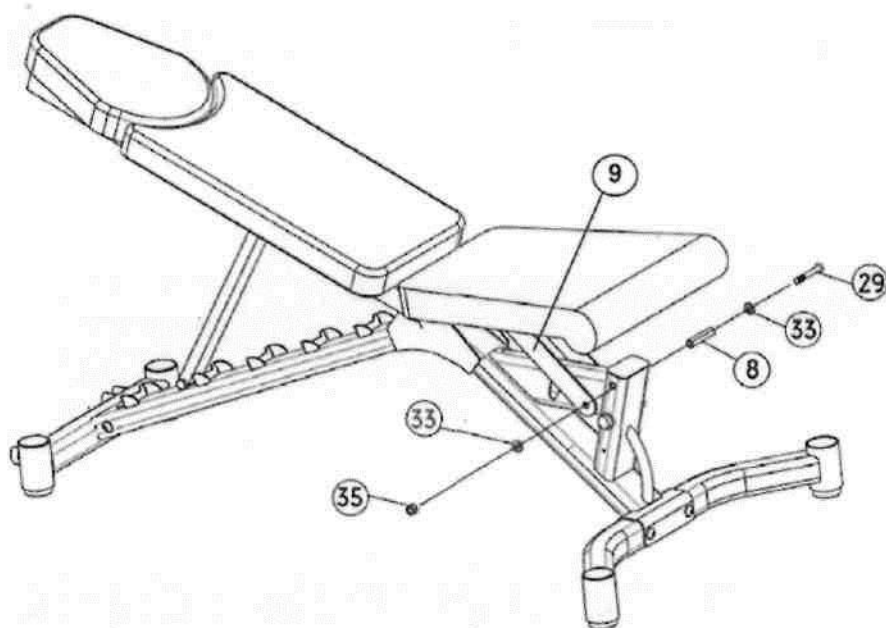
### ШАГ 4

Соедините собранные сиденье и спинку на стержне основной опоры (#1) с помощью 1 оси 141ММ (#11), 2 болтов М10\*20ММ (#27) и 2 шайб Ф10ММ (#38).



## ШАГ 5

Зафиксируйте 2 подвижные пластины сиденья (#9) с помощью 1 втулки (#8), 1 болта М10\*85ММ (#29), 2 шайб Ф10ММ (#33) и 1 гайки М10 (#35). Сиденье имеет 2 положения, для этого установите подвижную пластину на необходимом уровне.

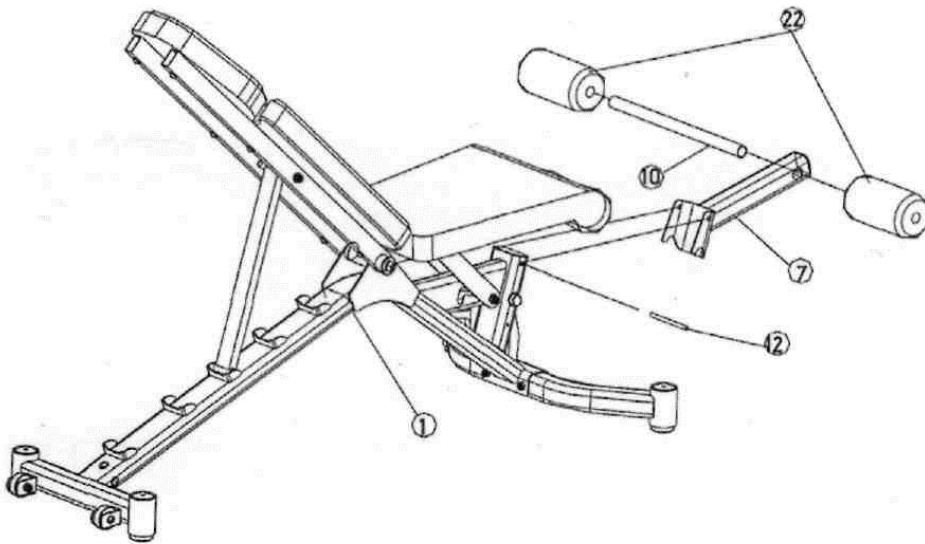




## ШАГ 5

А. Вставьте трубку под валик (#10) в отверстие на ремне упора для ног (#7). Наденьте 2 валика из пенорезины (#22) с каждой стороны трубки (#10).

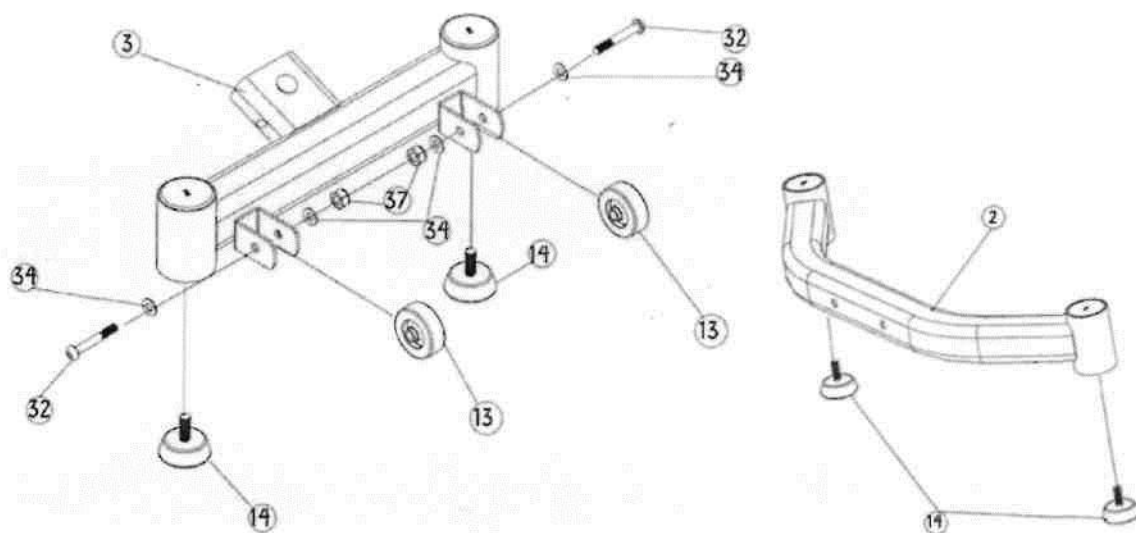
В. Закрепите раму упора для ног (#7) на основной раме (#1), как показано на рисунке. Зафиксируйте с помощью фиксатора.



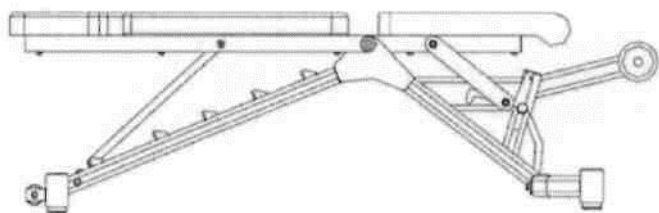
## ЗАВЕРШЕНИЕ СБОРКИ И ВЫРАВНИВАНИЕ

Прикрепите транспортировочные ролики (#13) с помощью U-образного кронштейна на задней опоре (#3), зафиксируйте каждый с помощью 1 болта М8\*43ММ (#32), 2 шайб Ф8ММ (#34) и гайки М8 (#37).

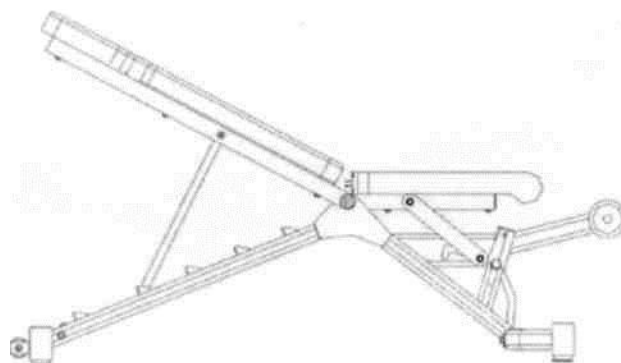
Установите 4 подножки (#14) на передней и задней опоре (#2&#3), затяните их и выровняйте скамью.



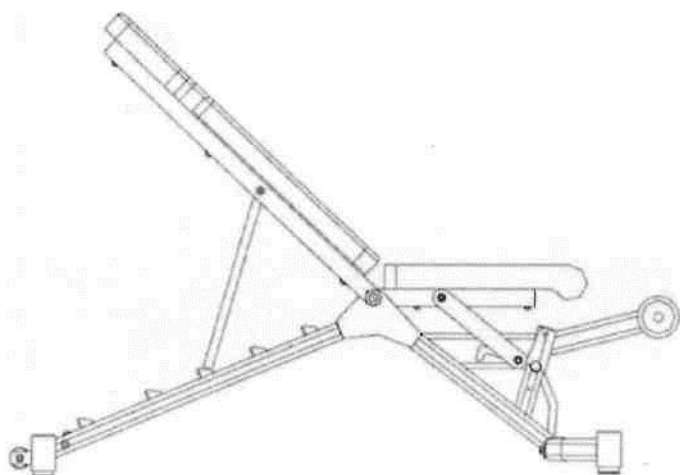
## РЕГУЛИРОВАНИЕ СКАМЬИ



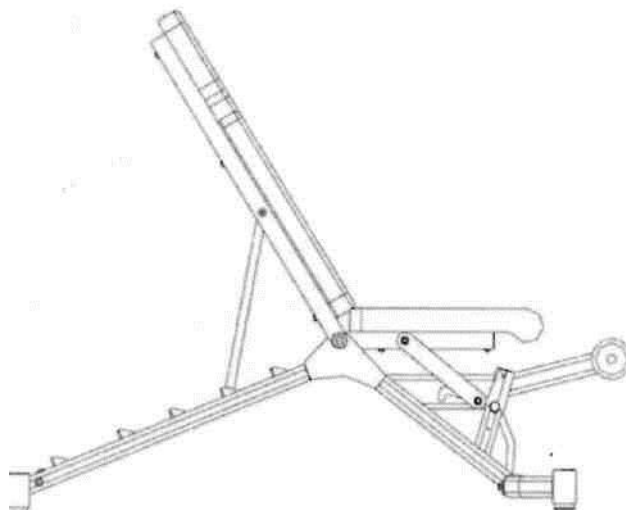
ПРЯМАЯ



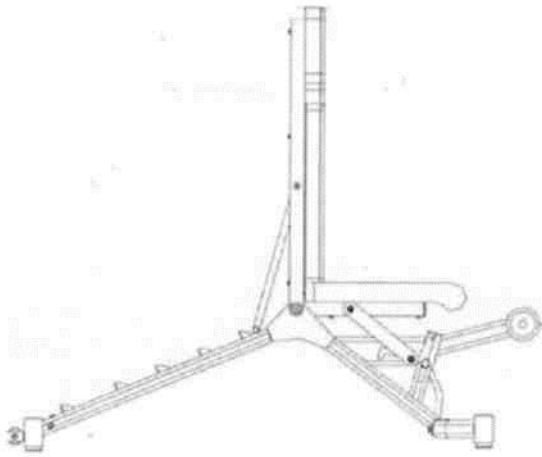
НАКЛОН 30 ГРАДУСОВ



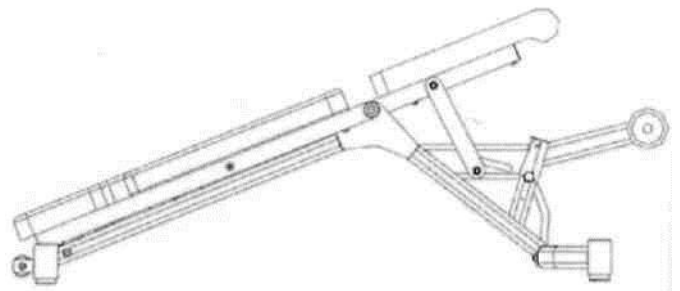
НАКЛОН 45 ГРАДУСОВ



НАКЛОН 60 ГРАДУСОВ



ВЕРТИКАЛЬНО ВВЕРХ



УКЛОН

## ТЕХНИЧЕСКИЕ СПЕЦИФИКАЦИИ

|                                    |  |
|------------------------------------|--|
| Назначение                         | домашнее   |
| Тип                                | скамья для жима  |
| Упражнения                         | пресс, мышцы рук, груди и плеч   |
| Рама                               | высокопрочная, с однослойной покраской (40*80*1.5 мм. / 50*50*1.5 мм.) |
| Нагрузка                           | свободный вес  |
| Регулировка положения сидения      | есть   |
| Складывание                        | нет  |
| Размер в рабочем состоянии (Д*Ш*В) | 156*70*130 см.   |
| Размер в упаковке (Д*Ш*В)          | 123*46*20 см.  |
| Вес нетто                          | 25 кг.   |
| Вес брутто                         | 28 кг.   |
| Макс. вес пользователя             | 250 кг.  |
| Гарантия                           | 2 года   |
| Производитель                      | Fitathlon GmbH, Германия   |
| Страна изготовления                | КНР  |

Поставщик: ООО «Неотрен», 115201 Россия, Москва, Каширский проезд, д.17 стр.9,

Дата изготовления указана на упаковке тренажера.

*\*Упаковка содержит информацию о дате изготовления оборудования, указанную в виде шифра. Пример: C170122, где 17 – год изготовления, 01 – месяц изготовления, 22 – внутренний номер учета.*

Оборудование сертифицировано в соответствии с Техническим Регламентом Таможенного Союза.

\*Производитель оставляет за собой право вносить изменения в конструкцию тренажера, не ухудшающие значительно его основные технические характеристики.

Все актуальные изменения в конструкции либо технических спецификациях изделия отражены на официальном сайте поставщика оборудования ООО «Фитатлон» [www.fitathlon.ru](http://www.fitathlon.ru)

Последнюю версию Руководства пользователя Вы можете найти на сайте поставщика ООО «Фитатлон» [www.fitathlon.ru](http://www.fitathlon.ru)

**ВНИМАНИЕ!**

ТРЕНАЖЕР ПРЕДНАЗНАЧЕН ДЛЯ ДОМАШНЕГО ИСПОЛЬЗОВАНИЯ

