

wheelo

гребной тренажер



РУКОВОДСТВО ПОЛЬЗОВАТЕЛЯ



Сборка



Управление



Сервис



FITATHLON

Ссылка на наш канал
на youtube:

youtube.com/@fitathlon



Наведите камеру телефона на QR код, чтобы получить больше информации об оборудовании.

Обращаем ваше внимание, что на вашу модель оборудования может не быть видеопояснений. Мы очень стараемся как можно скорее решить эту задачу.

Уважаемый покупатель!

Поздравляем с удачным приобретением! Вы приобрели современный тренажер, который, как мы надеемся, станет Вашим лучшим помощником. Он сочетает в себе передовые технологии и современный дизайн. Постоянно используя этот тренажер, Вы сможете укрепить сердечно-сосудистую систему и приобрести хорошую физическую форму. Надеемся, что данная модель удовлетворит все Ваши требования.

Прежде чем приступить к эксплуатации тренажера, внимательно изучите настоящее руководство и сохраните его для дальнейшего использования. В случае возникших дополнительных вопросов обратитесь к продавцу или в сервисный центр, который проконсультирует Вас и поможет устранить возникшую проблему.

Обязательно сохраняйте инструкцию по эксплуатации, это поможет Вам по прошествии времени вспомнить о функциях тренажера и правилах его использования.

Если у Вас возникли какие-либо вопросы по эксплуатации данного тренажера, свяжитесь со службой технической поддержки или уполномоченным дилером, у которого Вы приобрели тренажер.



Внимание!

Перед тем как приступить к тренировкам, настоятельно рекомендуем пройти полное медицинское обследование, особенно если у Вас есть наследственная предрасположенность к повышенному давлению или сердечно-сосудистым заболеваниям. Неправильное или чрезмерно интенсивное выполнение упражнений может повредить Вашему здоровью.

Транспортировка и эксплуатация тренажера

1. Тренажер должен транспортироваться только в заводской упаковке;
2. Заводская упаковка не должна быть повреждена и нарушена;
3. При транспортировке тренажер должен быть надежно защищен от дождя, влаги, атмосферных осадков, механических повреждений.

Хранение тренажера

Тренажер рекомендуется хранить и использовать только в сухих отапливаемых помещениях со следующими значениями:

- Температура: +10-+35С;
- Влажность: 50 -75%.

Если Ваш тренажер перевозился или хранился при низкой температуре или в условиях высокой влажности (имеет следы конденсации влаги), необходимо перед эксплуатацией выдержать его в нормальных условиях не менее 4 часов, и только после этого можно приступить к эксплуатации.

Рекомендации по сборке

Перед сборкой тренажера тщательно изучите ее последовательность и выполняйте все рекомендации. Используйте для сборки приложенный или рекомендуемый инструмент. Убедитесь, что в наличии имеются все детали и инструменты и они не имеют повреждений. Не прикладывайте чрезмерных усилий к инструменту при сборке во избежание травм и повреждения элементов конструкции тренажера. Сначала соберите все элементы конструкции, неплотно закрепив (не затягивая до конца) гайки и болты, и, убедившись, что конструкция собрана правильно, окончательно затяните их.

Каждый тренажер на заводе проходит проверку качества. Это необходимо, чтобы убедиться в корректной работе всех узлов тренажера.

При этом может потребоваться частичная или полная сборка (зависит от конкретной модели). В связи с этим в местах соединений элементов тренажера могут остаться следы сборки, стыковки деталей и использования технологического крепежа.

Перед тем как начать тренировку

Перед первым занятием проверьте, правильно ли была проведена сборка тренажера. Ознакомьтесь со всеми функциями и настройками тренажера и проводите тренировки в строгом соответствии с инструкцией по эксплуатации. Перед началом тренировки убедитесь, что все защитные элементы надежно установлены и закреплены, проверьте надежность механических и электрических соединений. Установите тренажер на ровную нескользящую поверхность, оставляя с каждой стороны не менее 0,9 м свободного пространства. Для снижения шума и вибраций рекомендуется использовать и подкладывать под тренажер специальные резиновые коврики, также это позволит избежать царапин, сколов и вмятин, если напольное покрытие в Вашем доме выполнено из деликатных материалов (паркетная доска, штучный паркет, натуральный линолеум, пробковое покрытие и т. п.).

Выбор места для тренажера

Место, где установлен тренажер, должно быть хорошо освещенным и проветриваемым. Установите тренажер на твердой, ровной поверхности так, чтобы расстояние от стены или других предметов было достаточным.

Рекомендуемое пространство должно быть не менее 70 см по бокам, не менее 30 см перед оборудованием, не менее 110 см позади него.

В случае неисправности или поломки необходимо обеспечить доступ к оборудованию для сервисного инженера.

Свободное пространство сзади тренажера обеспечит Вам комфортный подход к тренажеру и спуск с него.

Если Вы ставите тренажер на ковер, необходимо подложить под него коврик из твердого пластика, чтобы предохранить ковер и оборудование от возможных повреждений. Также это позволит избежать царапин, сколов и вмятин, если напольное покрытие в Вашем доме выполнено из деликатных материалов (паркетная доска, штучный паркет, натуральный линолеум, пробковое покрытие и т. п.)

Не размещайте тренажер в помещениях с высокой влажностью, например, рядом с парной, сауной или закрытым бассейном. Водяные пары или хлор могут отрицательно повлиять на электронные и другие компоненты тренажера.

Рекомендации по уходу и техническому обслуживанию тренажера

Регулярное и своевременное техническое обслуживание продлевает срок службы тренажера и сводит Ваши обращения в сервисную службу до минимума. Своевременное проведение технического обслуживания является обязательным условием для сохранения гарантии на тренажер. Для этого мы рекомендуем Вам выполнять следующие профилактические процедуры.

Общие рекомендации по уходу

Перед любым обслуживанием обязательно отключайте тренажер от электрической сети. К обслуживанию можно приступать примерно через 60 секунд, когда произойдет полное обесточивание внутренних электрических цепей тренажера. Регулярно осматривайте Ваш тренажер на предмет отсутствия посторонних предметов, пыли и грязи в тренажере

Не применяйте абразивные препараты, агрессивные жидкости для чистки рабочих поверхностей тренажера – ацетон, бензин, уайт-спирит, бензол и их производные - во избежание повреждения лакокрасочных покрытий и пластиковых деталей. Для ухода рекомендуется применять слегка смоченную нейтральным раствором моющей жидкости (слабощелочной мыльный раствор) ткань с последующей протиркой сухой тканью.

ЕЖЕДНЕВНО (ПОСЛЕ КАЖДОЙ ТРЕНИРОВКИ)

Почистите и осмотрите тренажер, выполнив следующие действия:

- Рекомендуем вам ежедневно протирать тренажер влажной тканью с мягким чистящим средством (мыльный раствор), не содержащим этилового или нашатырного спирта.

ЕЖЕНЕДЕЛЬНО

- Проверьте горизонтальное положение тренажёра. В случае необходимости выровняйте его с помощью регулируемых ножек по уровню пола;
- Протрите детали тренажёра: консоль, поручни, направляющие роликов от пыли, грязи и пота.
- Пропылесосьте пространство под и вокруг тренажёра;

! ЕЖЕМЕСЯЧНО – ВАЖНО

- Проверьте затяжку винтов на всех резьбовых соединениях тренажера;
- Убедитесь в отсутствии люфта после затяжки винтов;
- Удалите грязь из направляющих сиденья, накладок в педалях
- Убедитесь в отсутствие сколов и трещин на пластиковых декоративных элементах оборудования;
- Проверьте работу регулятора нагрузки во всем диапазоне его значений;
- Проверьте работу дисплея консоли на каждой из программ тренировок. При значительном снижении контрастности изображения на дисплее, замените в нем элементы питания (там, где они есть конструктивно).

! ЕЖЕКВАРТАЛЬНО – ОЧЕНЬ ВАЖНО

- Проверьте ось шкива на предмет люфта;
- Проверьте крепление маховика;
- Оцените состояние подшипников, роликов каретки сидения на предмет люфта относительно посадочного места.

Для выполнения работ по техническому обслуживанию и ремонту тренажёра рекомендуем обращаться к специалистам сервисного центра.

Электробезопасность (для тренажеров с питанием от сети)

Соблюдайте все меры предосторожности, принятые при работе с электрическим оборудованием. Тренажер должен подключаться только к заземленной розетке. Это снижает риск удара током при поломке или сбое в работе. Тренажер снабжен шнуром с жилой для заземления и вилкой с ножкой заземления. Вставьте вилку в соответствующую питающую розетку, установленную и заземленную с соблюдением действующих нормативов. Перед каждым использованием осмотрите электрический соединительный шнур на предмет отсутствия его повреждений.

Неправильное подключение может стать причиной удара током. Если у Вас возникли сомнения в правильности заземления, обратитесь к электрику или представителю сервисной службы. Не меняйте вилку тренажера. Если комплектуемая вилка не подходит к Вашей розетке, обратитесь к электрику и установите нужную розетку. Не применяйте дополнительные электрические удлинители, переходные адаптеры между электрической сетью и тренажером. Это может нарушить работу системы УЗО и увеличить риск поражения электрическим током, а также явиться обоснованным отказом в гарантийном обслуживании. Не прячьте шнур питания под ковер и не ставьте на него предметы, способные пережать или повредить его. Не допускайте, чтобы шнур питания касался нагретых поверхностей. В случае скачка напряжения в некоторых тренажерах предусмотрено автоматическое отключение.



Внимание!

Пользуйтесь только оригинальным адаптером (блок питания) для подключения тренажёра к электросети (там, где он есть конструктивно). Подключение адаптера с другими параметрами приведёт к выходу из строя электронных блоков управления вашего тренажёра.

Полезные советы

- Можно добавить в свой план занятий аэробные упражнения — ходьбу, бег трусцой, плавание, танцы или езду на велосипеде. Постоянно контролируйте пульс. Если у вас нет электронного кардиодатчика, уточните у врача, как измерять пульс вручную на запястье или шее. Определите целевую ЧСС;
- Пейте достаточно воды во время тренировки, так как организм активно теряет влагу и важно восстанавливать водный баланс, чтобы избежать обезвоживания. Не пейте слишком много холодной воды и напитков, их температура должна быть комнатной;
- Тренажёр не является медицинским прибором.
- ПОЧЕМУ В ДОМАШНИХ УСЛОВИЯХ ТРЕНАЖЕР ЗВУЧИТ ГРОМЧЕ, ЧЕМ В МАГАЗИНЕ? В условиях демонстрационного зала возникает впечатление, что все тренажёры звучат тише, так как фоновый уровень шума там выше, чем у вас дома. Кроме того, цементный пол с ковролином приглушает звуки, по сравнению с паркетными(деревянными) полами. Если тренажёр стоит рядом со стеной, это также усиливает отражение шума. Для приглушения уровня шума используйте специальный резиновый коврик.

Гарантия

С условиями и сроками гарантии Вы можете ознакомиться на сайте <https://fitathlon.ru/fitathlon-service/guarantee.pdf>

Гарантия наших брендов является твердым обязательством по обеспечению высокого качества оборудования.

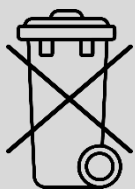
Перед покупкой и эксплуатацией рекомендуем ознакомиться с содержанием гарантийного талона, размещенного по указанной выше ссылке.

Обратите внимание, что сроки гарантии отличаются для тренажеров с разным уровнем использования: домашним, полупрофессиональным и коммерческим.

Авторизованные сервисные центры представлены по всей России. Наши профессионалы гарантируют качественное обслуживание и ремонт, следуя стандартам бренда.

Сохраняйте стикеры с уникальным серийным номером. Они являются залогом оказания гарантийного ремонта. При наличии стикера гарантийный талон не требуется.

С контактами сервисных центров можно ознакомиться на сайте <https://fitathlon.ru/fitathlon-service/>



Данный тренажер не относится к бытовым отходам. **Пожалуйста, не выбрасывайте оборудование либо элементы питания вместе с бытовыми отходами**, для утилизации использованных элементов питания пользуйтесь действующими в Вашей стране системами возврата и сбора для утилизации.

Указания по утилизации

Надлежащий отдельный сбор разобранных приборов, которые впоследствии отправятся на переработку, утилизацию или экологичное захоронение, способствует предотвращению возможных негативных воздействий на окружающую среду и здоровье человека, а также позволяет повторно использовать материалы, из которых изготовлено устройство. За незаконную утилизацию устройства пользователь может быть привлечен к административной ответственности, предусмотренной действующим законодательством.



Внимание

Тренажер предназначен для домашнего использования.



Инструкция по технике безопасности

Чтобы гарантировать безопасность, используйте данное оборудование правильно. Внимательно прочитайте приведенную ниже информацию перед использованием тренажера. Важно прочитать все данное руководство перед сборкой и использованием оборудования. Безопасное и эффективное использование может быть только в том случае, если оборудование собрано, обслуживается и используется надлежащим образом.

1. Проконсультируйтесь с врачом, чтобы определить, есть ли у вас какие-либо медицинские или физические заболевания, которые могут поставить под угрозу здоровье и безопасность или помешать использовать оборудование должным образом. Консультация врача необходима при приеме лекарств, которые влияют на частоту сердечных сокращений, кровяное давление или уровень холестерина;
2. Всегда следите за физическим состоянием во время тренировок. Неправильное использование тренажера может повлиять на здоровье. При наличии каких-либо симптомов (включая головную боль, боль в груди, нерегулярное сердцебиение, одышку, головокружение, тошноту), немедленно прекратите тренировку и проконсультируйтесь с врачом перед повторной тренировкой;
3. Не допускайте детей и домашних животных к тренажеру. Тренажер предназначен только для использования взрослыми;
4. Расположите тренажер на устойчивой и горизонтальной поверхности и положите защитный материал на пол или ковер, чтобы не повредить пол;
5. Убедитесь, что все болты и гайки правильно затянуты перед использованием тренажера. Безопасное использование тренажера может быть гарантировано только в том случае, если проводится регулярное техническое обслуживание и ремонт, а изношенные и сломанные детали также заменяются;
6. Прекратите использовать тренажер при обнаружении каких-либо неисправных деталей или, если услышите какой-либо странный шум. Убедитесь, что все проблемы устранены, прежде чем использовать тренажер снова;
7. Всегда надевайте соответствующую одежду и обувь, которые подходят для тренировки на тренажере. Не рекомендуется носить одежду свободного покроя, так как свободная одежда может затруднить работу тренажера и, возможно, стать причиной травмы;
8. Следует избегать хранения тренажера в очень холодных, жарких или влажных помещениях, так как это может привести к коррозии и другим связанным с ней проблемам;
9. Данный тренажер предназначен только для домашнего использования;
10. Данное устройство предназначено только для использования внутри помещений. Максимальный вес пользователя указан в технических характеристиках;
11. Соблюдайте осторожность при перемещении данного оборудования, чтобы избежать травм;
12. Храните данное руководство по эксплуатации и инструменты для установки в безопасном месте;
13. Данный тренажер не предназначен для профессионального медицинского оздоровления.

Инструкции по сборке и эксплуатации



Внимание

Производитель оставляет за собой право вносить изменения в продукт без предварительного уведомления.

Упаковочный лист

№	Описание	Ед. измерения	Кол-во	№	Описание	Ед. измерения	Кол-во
1	Основная рама	шт.	1	8	Правая педаль	шт.	1
2	Направляющая	шт.	1	9	Фиксирующий стержень	шт.	1
3	Сиденье	шт.	1	10	Водяной насос	шт.	1
4	Передний стабилизатор	шт.	1	11	Набор инструментов	шт.	1
5	Задний стабилизатор	шт.	1	12	Газоотделитель	шт.	1
6	Задняя опора	шт.	1	13	Заглушка	шт.	1
7	Левая педаль	шт.	1	14	Пользовательская инструкция	шт.	1

Набор инструментов

№	Описание	Ед. измерения	Кол-во	№	Описание	Ед. измерения	Кол-во
1	Шестигранный ключ 5мм	шт.	1	6	Гайка М8	шт.	4
2	Шестигранный ключ 8мм	шт.	1	7	Шестигранная гайка М8*Т4	шт.	1
3	Ключ	шт.	1	8	Винт М8*25	шт.	1
4	Болт М8	шт.	4	9	Винт М12*160	шт.	2
5	Плоская шайба Ф8	шт.	4	10	Таблетки для очистки воды	шт.	2

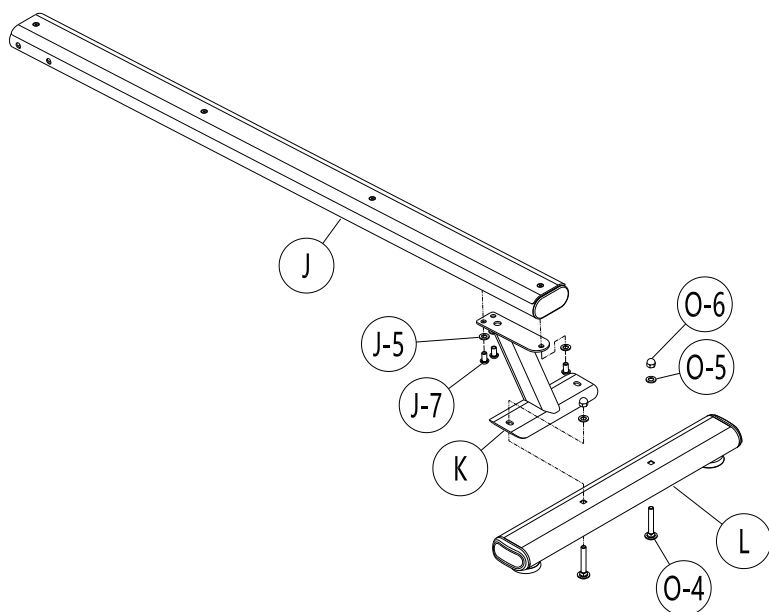
Инструкция по сборке

При сборке гребного тренажера сначала нужно установить все винты, а затянуть после того, как тренажер будет полностью собран.

Шаг 1

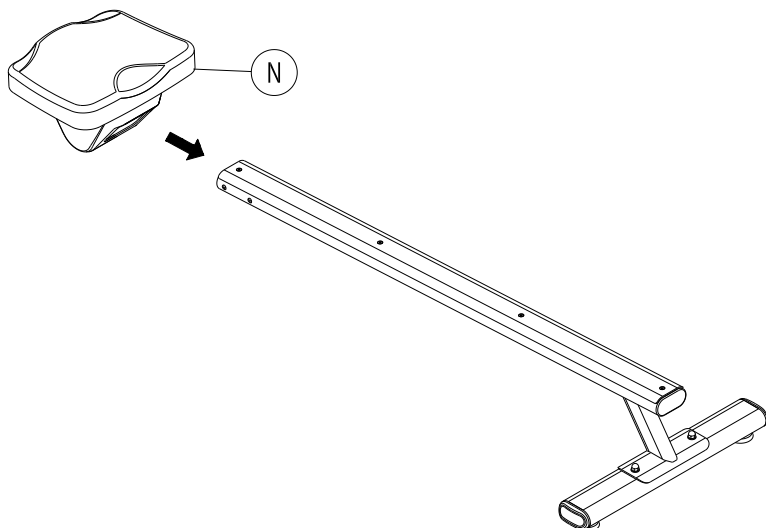
Достаньте из коробки направляющую скольжения J#, задний стабилизатор L#, комплект задней опоры K#, гаечный ключ O-3# и шестигранный ключ 5 мм O-1#, накидную гайку O-6#, плоскую шайбу O-5#, кареточный болт O-4# из набора инструментов.

Как показано на рисунке ниже: сначала ослабьте предварительно закрепленные винты J-7#, J-6#, J-5# и J-4# на направляющей скольжения J#, а затем установите заднюю опору K# с помощью винтов J-7#, J-6#, J-5# и соедините с направляющей скольжения J#. После того, как винты будут установлены, используйте шестигранный ключ O-1#, чтобы закрепить детали, а затем установите задний стабилизатор L# с помощью винтов O-4 #, O-5#, O-6#, чтобы соединить стабилизатор с задней опорой K#. После того как винты будут установлены, используйте гаечный ключ O-3#, чтобы закрепить все детали.



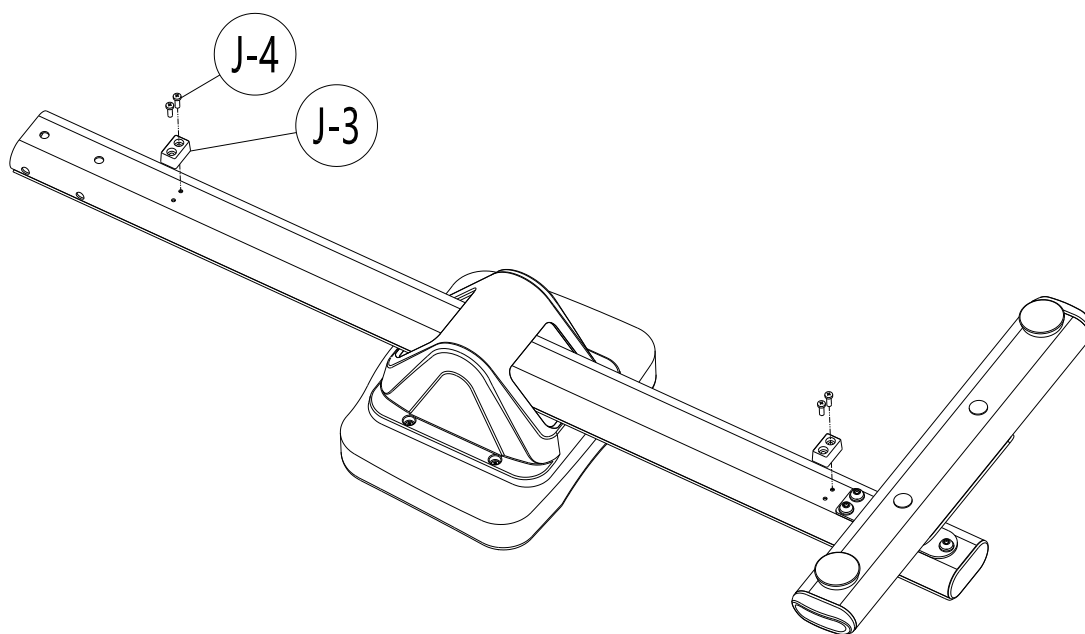
Шаг 2

Достаньте сиденье N#. Как показано на рисунке ниже установите сиденье на направляющую.



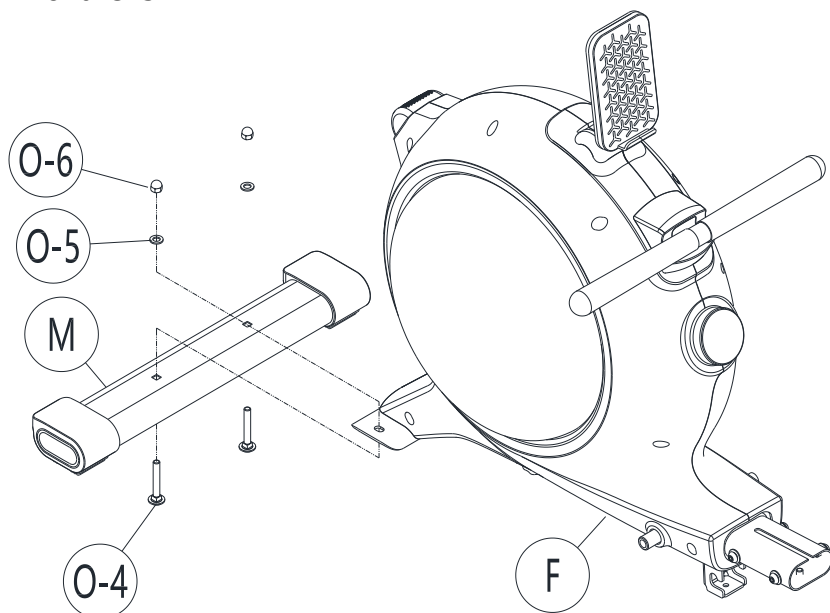
Шаг 3

Достаньте заглушку J-3# из коробки. Как показано на рисунке ниже с помощью шестигранного ключа диаметром 5 мм O-1# установите ограничительную заглушку J-3# на задней стороне направляющей и закрепите с помощью винта J-4#.



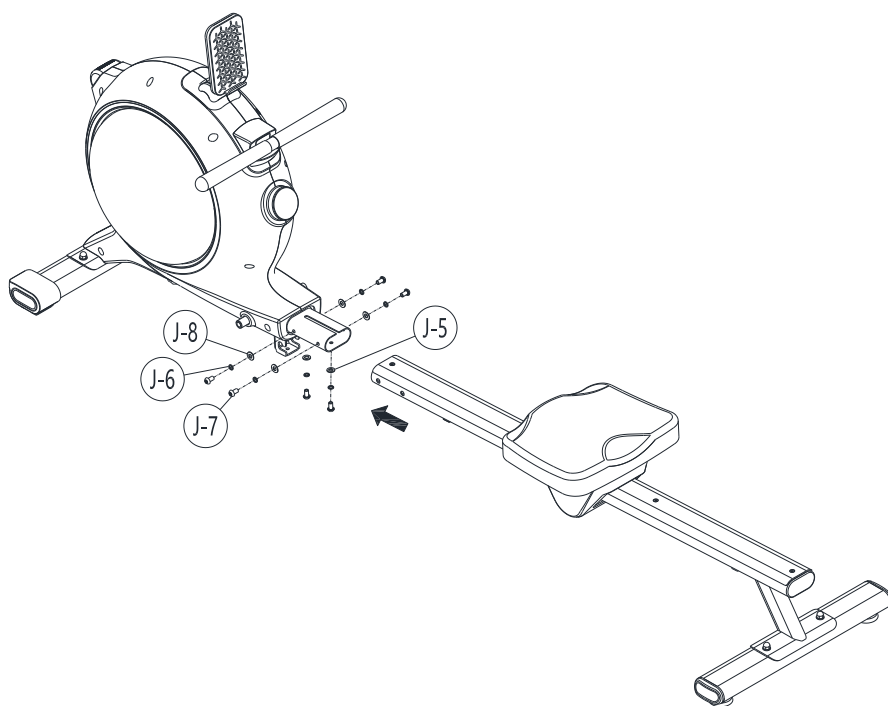
Шаг 4

Достаньте из коробки передний стабилизатор М# и основную раму F#. Как показано на рисунке ниже соедините передний стабилизатор М# с рамой F#, накладной гайкой O-6#, плоской шайбой O-5#, болтом O-4# и закрепите детали с помощью гаечного ключа O-3#.



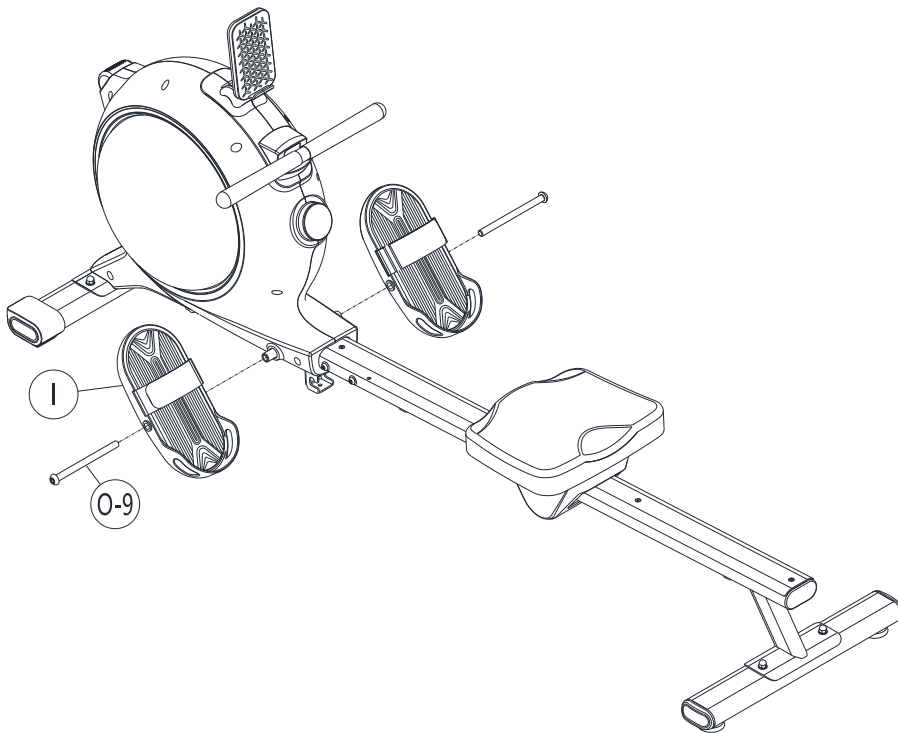
Шаг 5

Ослабьте предварительно установленные винты J-5#, J-6#, J-7#, J-8# на раме, затем установите собранную направляющую на раму в направлении, указанном стрелкой. Используйте винты J-5#, J-6#, J-7#, J-8# и шестигранный ключ O-1#, чтобы зафиксировать направляющую на раме.



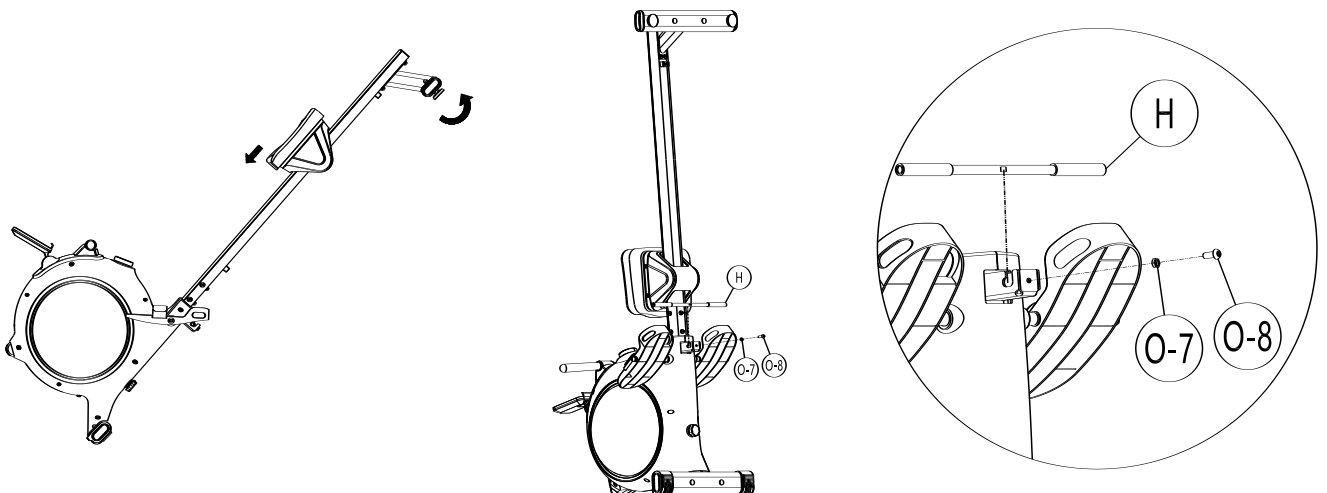
Шаг 6

Достаньте левую педаль I# и правую педаль I-1# из коробки и закрепите обе педали на оси педали с помощью шестигранного винта O-9# и шестигранного ключа 8 мм O-2#.



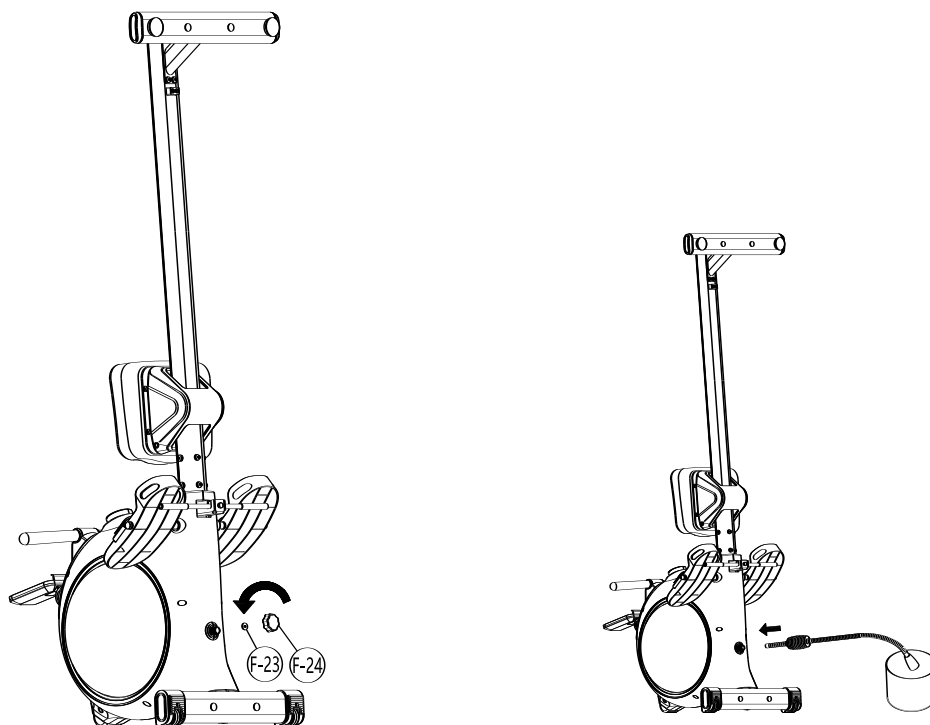
Шаг 7

Возьмитесь за задний стабилизатор и сложите тренажер в направлении, указанном стрелкой на рисунке ниже. Обратите внимание, что во время складывания, если положение сиденья не соответствует предельному, сиденье будет опускаться под действием собственного веса. Предварительно закрепите шестигранную гайку O-7# и шестигранный винт O-8#, совместите среднюю часть стержня крепления педали H# с отверстием для винта и вставьте винт, а затем с помощью шестигранного ключа O-1# затяните шестигранный винт O-8#, а с помощью гаечного ключа O-3# затяните шестигранную гайку O-7#.



Наполнение водного резервуара

Поверните крышку резервуара F-24# и водонепроницаемую уплотнительную прокладку F-23# против часовой стрелки (как показано на рисунке ниже), чтобы ослабить детали.



Вставьте водяной насос в место, указанное стрелкой на рисунке ниже, а другой стороной поместите его в бак с водой и наполните резервуар водой, нажав на насос (примерно на 3,5 литра), или при визуальном осмотре объем не должен превышать допустимую норму воды. Рекомендуется использовать только чистую воду. Поместите таблетки для очистки воды в резервуар, а затем поверните крышку резервуара F-24# и водонепроницаемую уплотнительную прокладку F-23# по часовой стрелке, чтобы закрепить детали. Положите тренажер ровно на пол и с помощью входящего в комплект удлинителя подключите гребной тренажер к источнику питания. Теперь можно приступить к тренировке.

※ **Внимание:** Не превышайте допустимый уровень воды, в противном случае существует риск протечки во время использования, что повлияет на срок службы оборудования.

Можно перемещать или складывать тренажер, как показано на рис. 1 и рис. 2, если тренажер не используется.

Рис. 1

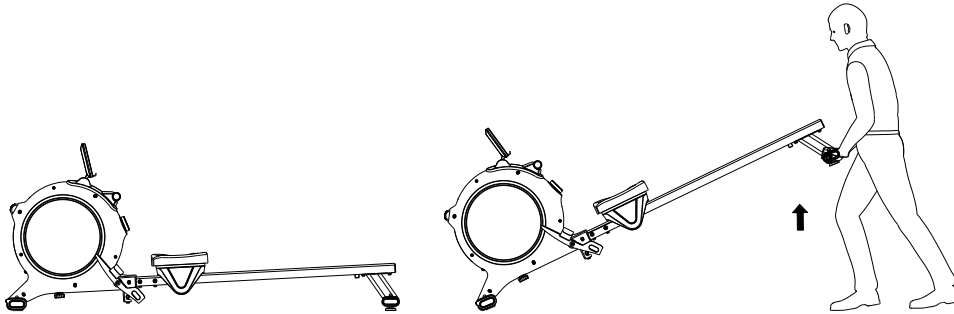
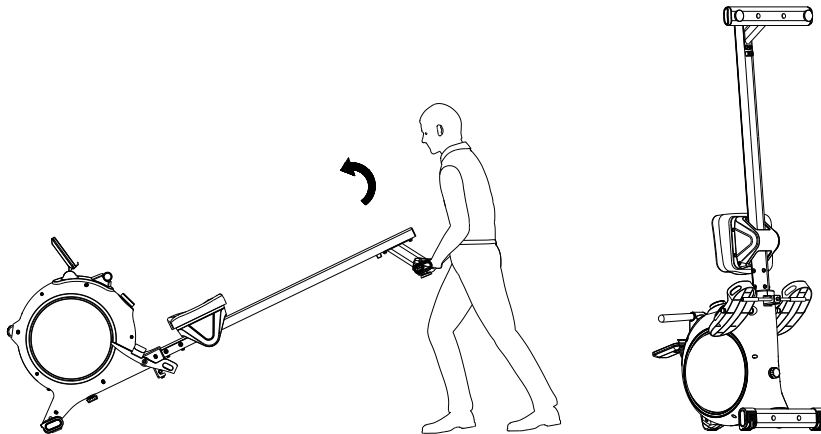


Рис. 2



Работа с консолью

#	Название	Отображение	Описание
1	Обзор		<ol style="list-style-type: none"> 1. На внешнем кольце расположены 24 световых индикаторов. 2. Отображение ТЕМПО (ТЕМП): частота гребков (единица измерения: spm (кол-во гребков в минуту)). 3. Отображение LEVEL (УРОВЕНЬ): Уровень сопротивления (от 1 до 32 уровней). 4. На дисплее также отображаются: PADDLE TIMES (КОЛ-ВО ГРЕБКОВ), 500M PACE (ТЕПМ 500М), "TIME" (ВРЕМЯ), "SPEED" (СКОРОСТЬ), "DISTANCE" (РАССТОЯНИЕ), "CALORIES" (КАЛОРИИ). 5. Соединение Bluetooth отображается на дисплее.
2	Режим воспроизведения по очереди		<ol style="list-style-type: none"> 1. Все данные воспроизводятся по очереди и переключаются каждые 3 секунды. 2. LEVEL (уровень сопротивления) и ТЕМПО (ТЕМП) отображаются в маленьком цифровом окне. 3. На главном окне поочередно отображаются "PADDLE TIMES" (КОЛ-ВО ГРЕБКОВ), "500M PACE" (ТЕПМ 500М), "speed" (скорость), "time" (время), "distance" (расстояние) и "calorie" (калории) в цифровом формате. 4. Индикатор Bluetooth указывает на состояние подключения к Bluetooth. Индикатор Bluetooth горит в случае подключения к устройству. 5. Внешнее кольцо движения по умолчанию включено.
3	Режим блокировки		<ol style="list-style-type: none"> 1. Нажмите на кнопку и удерживайте, чтобы переключить режим отображения и зафиксировать отображение данных. 2. На главном окне можно заблокировать отображение данных "paddle times" (кол-во гребков), "500m pace" (тепм за 500м), "speed" (скорость), "time" (время), "distance" (расстояние) и "calorie" (калории). 3. LEVEL (уровень сопротивления) и ТЕМПО (ТЕМП) отображаются в маленьком цифровом окне. 4. Внешнее кольцо движения по умолчанию включено.

№	Название	Изображение	Описание
1	Режим ожидания		<ol style="list-style-type: none"> 1. Дисплей погаснет в режиме сна. 2. Дисплей снова начнет работать, если нажать поворотную кнопку или начать тренировку.
2	Нажатие поворотной кнопки		<ol style="list-style-type: none"> 1. Если не использовать тренажер в течение 3 минут, то дисплей перейдет в режим ожидания. 2. В режиме ожидания нажмите на поворотную кнопку и удерживайте, чтобы включить консоль. 3. Нажмите один раз на поворотную кнопку, чтобы перейти в режим тренировки. 4. В режиме тренировки нажмите один раз на поворотную кнопку для переключения на режим отображения. 5. В режиме тренировки нажмите на поворотную кнопку и удерживайте в течение 2 секунд, чтобы сбросить данные и перейти в режим дальнейшей работы. 6. При нажатии поворотной кнопки будет производиться сигнал.
3	Вращение поворотной кнопки		<ol style="list-style-type: none"> 1. Поверните по часовой стрелке, чтобы увеличить сопротивление. 2. Поверните против часовой стрелки, чтобы уменьшить сопротивление. 3. При вращении поворотной кнопки будет производиться сигнал.

① После включения питания тренажера раздается звуковой сигнал, индикатор на ручке управления загорается, и система переходит в режим READY (ГОТОВО) (рис. 1);

После включения питания тренажера уровень сопротивления автоматически сбрасывается до 1. Если в течение 3 минут не производится никаких действий, дисплей погаснет, и система перейдет в режим ожидания (рис. 2).



Рис. 1

Рис. 2

② В режиме READY (ГОТОВО) нажмите на ручку или начните заниматься на тренажере, чтобы система перешла в режим тренировки; на дисплее отобразится "PADDLE TIMES" (КОЛ-ВО ГРЕБКОВ), LEVEL (уровень сопротивления) и ТЕМПО (ТЕМП). Параметры будут сменяться между собой каждые 3 секунды (рис. 3 и рис. 4).



Рис. 3



Рис. 4

③ Когда загорается значок "SCAN" (СКАНИРОВАНИЕ), по умолчанию данные на главном окне отображаются по очереди и переключаются каждые 3 секунды: "speed" (скорость), "time" (время), "distance" (расстояние) и "calorie" (калории), "paddle times" (кол-во гребков), "500m pace" (тепм 500м) (рис. 5, рис. 6, рис. 7, рис. 8, рис. 9, рис. 10).



Рис. 5



Рис. 6



Рис. 7



Рис. 8



Рис. 9



Рис. 10

④ В режиме блокировки при обычном использовании нажмите на кнопку один раз, чтобы переключиться на отображение нужных данных. Когда дисплей заблокирован, значок "SCAN" (СКАНИРОВАНИЕ) не отображается. Данные, которые могут отображаться в режиме блокировки: "speed" (скорость), "time" (время), "distance" (расстояние) и "calorie" (калории), "paddle times" (кол-во гребков), "500m pace" (тепм 500м) (Рис. 11, Рис. 12, Рис. 13, Рис. 14, Рис. 15, Рис. 16).



Рис. 11



Рис. 12



Рис. 13



Рис. 14



Рис. 15



Рис. 16

Описание функций:











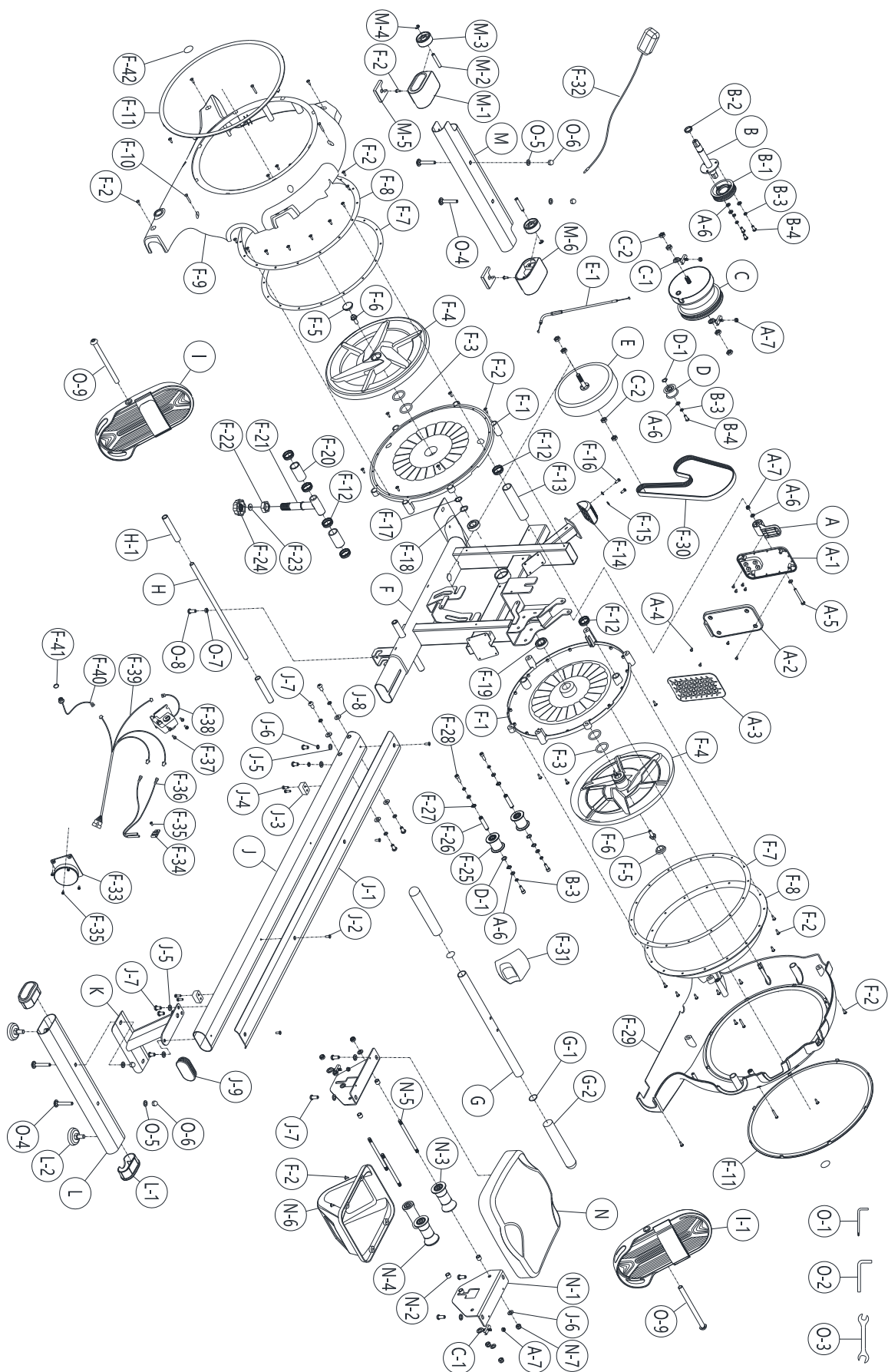
№	Название	Изображение	Описание
1	Частота гребков		0 ~ 999 Отображение частоты гребков в режиме реального времени
2	Уровень сопротивления		1~32
3	Кол-во гребков		Отображение количества гребков в режиме реального времени
4	"500m pace" (тепм 500м)		00:00 ~ 99:59
3	Функция сканирования		При отображении на дисплее показывает, что данные воспроизводятся по очереди Если значка SCAN нет на дисплее, значит данные находятся в режиме блокировки
4	Скорость		0.0~999.9км/ч
5	Время		00:00~99:59 В режиме ожидания нажмите на ручку или начните заниматься на тренажере, отсчет времени останавливается если нет сигнала о движении в течении 4 секунды
6	Расстояние		0.0~999,9км В зависимости от степени вытягивания руля.
7	Калории		0,0~999,9 ккал Прямо пропорционально уровню сопротивления: Уровень сопротивления 1 соответствует 33 ккал/км, уровень сопротивления 32 соответствует 73 ккал/км
8	Bluetooth		При отображении на дисплее показывает подключение к Bluetooth. Bluetooth не подключен, если на экране не горит значок.

Схема тренажера в разобранном виде



Список запчастей

№	Описание	Кол-во	№	Описание	Кол-во
A	Держатель для телефона	1	F-17	Ограничитель	1
A-1	Верхний кожух держателя для телефона	1	F-18	Шайба	1
A-2	Нижний кожух держателя для телефона	1	F-19	Подшипник	2
A-3	Антискользящая накладка	1	F-20	Шланг из ПВХ	2
A-4	Винт	8	F-21	Дренажный тройник	1
A-5	Шестигранный болт	1	F-22	Шестигранная гайка	1
A-6	Плоская шайба	10	F-23	Водонепроницаемая уплотнительная прокладка	1
A-7	Нейлоновая гайка	5	F-24	Заглушка	1
B	Ось	1	F-25	Колесо	2
B-1	Шкив ремня	1	F-26	Неподвижный вал	2
B-2	Вал оси	1	F-27	Ограничитель	4
B-3	Пружинная шайба	8	F-28	Винт	4
B-4	Винт	4	F-29	Правый кожух	1
C	Пружина	1	F-30	V-ремень	1
C-1	Регулятор	2	F-31	Держатель руля	1
C-2	Шестигранная гайка	4	F-32	Газоотделитель	1
D	Регулятор	1	F-33	Ручка	1
D-1	Шайба	1	F-34	Сиденье	1
E	Маховик	1	F-35	Винт	7
E-1	Кабель натяжения	1	F-36	Сенсорные датчики	2
F	Рама	1	F-37	Винт	4
F-1	Нижний кожух резервуара с водой	2	F-38	Панель управления	1
F-2	Саморез	58	F-39	Верхний сигнальный кабель	1
F-3	О-образное кольцо	4	F-40	Кабель постоянного тока	1
F-4	Маховик	2	F-41	Гайка	1
F-5	Кожух маховика	2	F-42	Стикер предела воды	2
F-6	Шестигранный винт	2	G	Руль	1
F-7	Кольцо резервуара с водой	2	G-1	Заглушка	2
F-8	Резервуар с водой	2	G-2	Кожух руля	2
F-9	Левый кожух	1	H	Фиксирующий стержень педали	1
F-10	Саморез	10	H-1	Кожух	2
F-11	Пластиковое декоративное кольцо	2	I	Левая педаль	1
F-12	Металлический держатель	6	I-1	Правая педаль	1
F-13	Длинный шланг из ПВХ	1	J	Направляющая	1
F-14	Складная опора для ног	1	J-1	Алюминиевая пластина	1
F-15	Плоская шайба	2	J-2	Саморезы	4
F-16	Винт	2	J-3	Заглушка	2
J-4	Саморез	4	N-1	Фиксирующая пластина сиденья	2
J-5	Плоская шайба	13	N-2	Распорная втулка посадочного ролика	6
J-6	Пружинная шайба	6	N-3	Верхний роликовый комплект сиденья	2

J-7	Винт	9	N-4	Нижний роликовый комплект сиденья	1
J-8	Дуговая шайба	4	N-5	Роликовая ось сиденья	3
J-9	Заглушка	1	N-6	Кожух сиденья	1
K	Задняя опора	1	N-7	Стопорная гайка	6
L	Задний стабилизатор	1	O	Набор с инструментами	1
L-1	Заглушка	2	O-1	Шестигранный ключ 5мм	1
L-2	Регулируемая накладка	2	O-2	Шестигранный ключ 8мм	1
M	Передний стабилизатор	1	O-3	Ключ	1
M-1	Левая заглушка	1	O-4	Болт	4
M-2	Фиксирующий болт	2	O-5	Плоская шайба	4
M-3	Транспортировочные колеса	2	O-6	Накидная гайка	4
M-4	Ограничитель	2	O-7	Шестигранная гайка	1
M-5	Накладка для ног	2	O-8	Шестигранный винт	1
M-6	Правая заглушка	1	O-9	Шестигранный винт	2
N	Сиденье	1	O-10	Таблетки для очистки воды	2

Технические характеристики

Тип рамы	антикоррозийная обработка, покраска в 2 слоя
Складывание	да
Система нагружения	электромагнитная + водное сопротивление
Регулировка нагрузки	электронная
Вес маховика, кг	14, BioFusion™ + бак 4 л.
Количество уровней нагрузки	32
Рукоятки	полипропилен
Тип консоли	LED дисплей с белой индикацией
Показания консоли	время, дистанция, калории, уровень нагрузки, статус Bluetooth, счетчик гребков, 500м
Спецификация программ	предусмотрен ручной режим
Интеграционные технологии	Bluetooth для работы с тренировочным мобильным приложением (Kinomap™)
Язык интерфейса	английский
Подставка под планшет/смартфон	да
Тип пластика	ABS пластик из исходного сырья
Транспортировочные ролики	да
Компенсаторы неровностей пола	да
Длина в рабочем состоянии, см	182
Ширина в рабочем состоянии, см	51
Высота в рабочем состоянии, см	78
Длина в сложенном виде, см	64
Ширина в сложенном виде, см	51
Высота в сложенном виде, см	182
Максимальный вес пользователя, кг	140
Вес нетто, кг	30,5
Вес брутто, кг	35
Подключение к сети	220В
Страна изготовления	КНР
Производитель	Fitathlon Group (подразделение в Швеции)

Оборудование сертифицировано в соответствии с Техническим Регламентом Таможенного Союза.

*Производитель оставляет за собой право вносить изменения в конструкцию тренажера, не ухудшающие значительно его основные технические характеристики.

Все актуальные изменения в конструкции либо технических спецификациях изделия отражены на официальном сайте поставщика оборудования ООО «ФИТАТЛОН»: **www.fitathlon.ru**

Последнюю версию Руководства пользователя можно найти на сайте поставщика ООО «ФИТАТЛОН»: **www.fitathlon.ru**



Внимание

Тренажер предназначен для домашнего использования.

