



OXYGEN
FITNESS

FLAME

Спин-байк



РУКОВОДСТВО ПОЛЬЗОВАТЕЛЯ



Сборка



Управление



Сервис



FITATHLON

Ссылка на наш канал
на youtube:
youtube.com/@fitathlon



Наведите камеру телефона на QR код, чтобы получить больше информации об оборудовании.

Обращаем ваше внимание, что на вашу модель оборудования может не быть видеопояснений. Мы очень стараемся как можно скорее решить эту задачу.

Уважаемый покупатель!

Поздравляем с удачным приобретением! Вы приобрели современный тренажер, который, как мы надеемся, станет Вашим лучшим помощником. Он сочетает в себе передовые технологии и современный дизайн. Постоянно используя этот тренажер, Вы сможете укрепить сердечно-сосудистую систему и приобрести хорошую физическую форму. Надеемся, что данная модель удовлетворит все Ваши требования.

Прежде чем приступить к эксплуатации тренажера, внимательно изучите настоящее руководство и сохраните его для дальнейшего использования. В случае возникших дополнительных вопросов обратитесь к продавцу или в сервисный центр, который проконсультирует Вас и поможет устранить возникшую проблему.

Обязательно сохраняйте инструкцию по эксплуатации, это поможет Вам по прошествии времени вспомнить о функциях тренажера и правилах его использования.

Если у Вас возникли какие-либо вопросы по эксплуатации данного тренажера, свяжитесь со службой технической поддержки или уполномоченным дилером, у которого Вы приобрели тренажер.



Внимание!

Перед тем как приступить к тренировкам, настоятельно рекомендуем пройти полное медицинское обследование, особенно если у Вас есть наследственная предрасположенность к повышенному давлению или сердечно-сосудистым заболеваниям. Неправильное или чрезмерно интенсивное выполнение упражнений может повредить Вашему здоровью.

Транспортировка и эксплуатация тренажера

1. Тренажер должен транспортироваться только в заводской упаковке;
2. Заводская упаковка не должна быть повреждена и нарушена;
3. При транспортировке тренажер должен быть надежно защищен от дождя, влаги, атмосферных осадков, механических повреждений.

Хранение тренажера

Тренажер рекомендуется хранить и использовать только в сухих отапливаемых помещениях со следующими значениями:

- Температура: +10-+35С;
- Влажность: 50-75%.

Если Ваш тренажер перевозился или хранился при низкой температуре или в условиях высокой влажности (имеет следы конденсации влаги), необходимо перед эксплуатацией выдержать его в нормальных условиях не менее 4 часов, и только после этого можно приступить к эксплуатации.

Рекомендации по сборке

Перед сборкой тренажера тщательно изучите ее последовательность и выполняйте все рекомендации. Используйте для сборки приложенный или рекомендуемый инструмент. Убедитесь, что в наличии имеются все детали и инструменты и они не имеют повреждений. Не прикладывайте чрезмерных усилий к инструменту при сборке во избежание травм и повреждения элементов конструкции тренажера. Сначала соберите все элементы конструкции, не до конца затянув гайки и болты, и, убедившись, что конструкция собрана правильно, окончательно затяните их.

Каждый тренажер на заводе проходит проверку качества. Это необходимо, чтобы убедиться в корректной работе всех узлов тренажера.

При этом может потребоваться частичная или полная сборка (зависит от конкретной модели). В связи с этим в местах соединений элементов тренажера могут остаться следы сборки, стыковки деталей и использования технологического крепежа.

Перед тем как начать тренировку

Перед первым занятием проверьте, правильно ли была проведена сборка тренажера. Ознакомьтесь со всеми функциями и настройками тренажера и проводите тренировки в строгом соответствии с инструкцией по эксплуатации. Перед началом тренировки убедитесь, что все защитные элементы надежно установлены и закреплены, проверьте надежность механических и электрических соединений. Установите тренажер на ровную нескользящую поверхность, оставляя с каждой стороны не менее 0,9 м свободного пространства. Для снижения шума и вибраций рекомендуется использовать и подкладывать под тренажер специальные резиновые коврики, также это позволит избежать царапин, сколов и вмятин, если напольное покрытие в Вашем доме выполнено из деликатных материалов (паркетная доска, штучный паркет, натуральный линолеум, пробковое покрытие и т. п.).

Выбор места для тренажера

Место, где установлен тренажер, должно быть хорошо освещенным и проветриваемым. Установите тренажер на твердой, ровной поверхности так, чтобы расстояние от стены или других предметов было достаточным.

Рекомендуемое пространство должно быть не менее 70 см по бокам, не менее 30 см перед оборудованием, не менее 110 см позади него.

В случае неисправности или поломки необходимо обеспечить доступ к оборудованию для сервисного инженера.

Свободное пространство сзади тренажера обеспечит Вам комфортный подход к тренажеру и спуск с него.

Если Вы ставите тренажер на ковер, необходимо подложить под него коврик из твердого пластика, чтобы предохранить ковер и оборудование от возможных повреждений. Также это позволит избежать царапин, сколов и вмятин, если напольное покрытие в Вашем доме выполнено из деликатных материалов (паркетная доска, штучный паркет, натуральный линолеум, пробковое покрытие и т. п.)

Не размещайте тренажер в помещениях с высокой влажностью, например, рядом с парной, сауной или закрытым бассейном. Водяные пары или хлор могут отрицательно повлиять на электронные и другие компоненты тренажера.

Рекомендации по уходу и техническому обслуживанию тренажера

Регулярное и своевременное техническое обслуживание продлевает срок службы тренажера и сводит Ваши обращения в сервисную службу до минимума. Своевременное проведение технического обслуживания является обязательным условием для сохранения гарантии на тренажер. Для этого мы рекомендуем Вам выполнять следующие профилактические процедуры.

Общие рекомендации по уходу

Перед любым обслуживанием обязательно отключайте тренажер от электрической сети. К обслуживанию можно приступать примерно через 60 секунд, когда произойдет полное обесточивание внутренних электрических цепей тренажера. Регулярно осматривайте Ваш тренажер на предмет отсутствия посторонних предметов, пыли и грязи в тренажере.

Не применяйте абразивные препараты, агрессивные жидкости для чистки рабочих поверхностей тренажера – ацетон, бензин, уайт-спирит, бензол и их производные - во избежание повреждения лакокрасочных покрытий и пластиковых деталей. Для ухода рекомендуется применять слегка смоченную нейтральным (слабощелочным) мыльным раствором ткань с последующей протиркой сухой тканью.

ЕЖЕДНЕВНО (ПОСЛЕ КАЖДОЙ ТРЕНИРОВКИ)

- Рекомендуем вам ежедневно протирать тренажер влажной тканью с мягким чистящим средством

ЕЖЕНЕДЕЛЬНО

- Проверьте горизонтальное положение тренажёра. В случае необходимости выровняйте его с помощью регулируемых ножек по уровню пола;
- Протрите детали тренажёра: консоль, поручни, направляющие роликов от пыли, грязи и пота.



ЕЖЕМЕСЯЧНО – ВАЖНО

- Проверьте затяжку винтов на всех резьбовых соединениях тренажера;
- Убедитесь в отсутствии люфта после затяжки винтов;
- Пропылесосьте пространство под и вокруг тренажёра;
- Удалите грязь из накладок в педалях;
- Убедитесь в отсутствие сколов и трещин на пластиковых декоративных элементах оборудования;
- Проверьте работу регулятора нагрузки во всем диапазоне его значений;
- Проверьте работу дисплея консоли на каждой из программ тренировок. При значительном снижении контрастности изображения на дисплее, замените в нем элементы питания.



ЕЖЕКВАРТАЛЬНО – ОЧЕНЬ ВАЖНО

- Снимите пластиковые кожухи и смажьте шарнирные соединения рычагов педалей и поручней (рекомендуется использовать тефлоновую смазку);
- Снимите защитный кожух. Проверьте состояние и натяжение приводного ремня. В случае необходимости замените ремень или отрегулируйте его натяжение;
- Проверьте ось шкива на предмет люфта;
- Проверьте крепление маховика;
- Оцените состояние подшипников на оси шкива и маховика на предмет люфта относительно посадочного места.

Для выполнения работ по техническому обслуживанию и ремонту тренажёра рекомендуем обращаться к специалистам сервисного центра.

Электробезопасность (для тренажеров с питанием от сети)

Соблюдайте все меры предосторожности, принятые при работе с электрическим оборудованием. Тренажер должен подключаться только к заземленной розетке. Это снижает риск удара током при поломке или сбое в работе. Тренажер снабжен шнуром с жилой для заземления и вилкой с ножкой заземления. Вставьте вилку в соответствующую питающую розетку, установленную и заземленную с соблюдением действующих нормативов. Перед каждым использованием осмотрите электрический соединительный шнур на предмет отсутствия его повреждений.

Неправильное подключение может стать причиной удара током. Если у Вас возникли сомнения в правильности заземления, обратитесь к электрику или представителю сервисной службы. Не меняйте вилку тренажера. Если комплектуемая вилка не подходит к Вашей розетке, обратитесь к электрику и установите нужную розетку. Не применяйте дополнительные электрические удлинители, переходные адаптеры между электрической сетью и тренажером. Это может нарушить работу системы УЗО и увеличить риск поражения электрическим током, а также явиться обоснованным отказом в гарантийном обслуживании. Не прячьте шнур питания под ковер и не ставьте на него предметы, способные пережать или повредить его. Не допускайте, чтобы шнур питания касался нагретых поверхностей. В случае скачка напряжения в некоторых тренажерах предусмотрено автоматическое отключение.



Внимание!

Пользуйтесь только оригинальным адаптером (блок питания) для подключения тренажёра к электросети (там, где он есть конструктивно). Подключение адаптера с другими параметрами приведёт к выходу из строя электронных блоков управления вашего тренажёра.

Полезные советы

- Можно добавить в свой план занятий аэробные упражнения — ходьбу, бег трусцой, плавание, танцы или езду на велосипеде. Постоянно контролируйте пульс. Если у вас нет электронного кардиодатчика, уточните у врача, как измерять пульс вручную на запястье или шее. Определите целевую ЧСС;
- Пейте достаточно воды во время тренировки, так как организм активно теряет влагу и важно восстанавливать водный баланс, чтобы избежать обезвоживания. Не пейте слишком много холодной воды и напитков, их температура должна быть комнатной;
- Тренажёр не является медицинским прибором;
- ПОЧЕМУ В ДОМАШНИХ УСЛОВИЯХ ТРЕНАЖЕР ЗВУЧИТ ГРОМЧЕ, ЧЕМ В МАГАЗИНЕ? В условиях демонстрационного зала возникает впечатление, что все тренажёры звучат тише, так как фоновый уровень шума там выше, чем у вас дома. Кроме того, цементный пол с ковролином приглушает звуки, по сравнению с паркетными(деревянными) полами. Если тренажёр стоит рядом со стеной, это также усиливает отражение шума. Для приглушения уровня шума используйте специальный резиновый коврик.

Гарантия

С условиями и сроками гарантии Вы можете ознакомиться на сайте <https://fitathlon.ru/fitathlon-service/guarantee.pdf>

Гарантия наших брендов является твердым обязательством по обеспечению высокого качества оборудования.

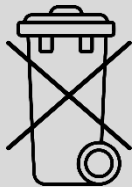
Перед покупкой и эксплуатацией рекомендуем ознакомиться с содержанием гарантийного талона, размещенного по указанной выше ссылке.

Обратите внимание, что сроки гарантии отличаются для тренажеров с разным уровнем использования: домашним, полупрофессиональным и коммерческим.

Авторизованные сервисные центры представлены по всей России. Наши профессионалы гарантируют качественное обслуживание и ремонт, следуя стандартам бренда.

С контактами сервисных центров можно ознакомиться на сайте <https://fitathlon.ru/fitathlon-service/>

Указания по утилизации



Данный тренажер не относится к бытовым отходам.
Пожалуйста, не выбрасывайте оборудование вместе с бытовыми отходами.

Надлежащий отдельный сбор разобранных приборов, которые впоследствии отправятся на переработку, утилизацию или экологичное захоронение, способствует предотвращению возможных негативных воздействий на окружающую среду и здоровье человека, а также позволяет повторно использовать материалы, из которых изготовлено устройство. За незаконную утилизацию устройства пользователь может быть привлечен к административной ответственности, предусмотренной действующим законодательством.



Внимание

Тренажер предназначен для домашнего использования.



Инструкция по технике безопасности

Чтобы гарантировать безопасность, используйте данное оборудование правильно. Внимательно прочитайте приведенную ниже информацию перед использованием тренажера. Важно прочитать все данное руководство перед сборкой и использованием оборудования. Безопасное и эффективное использование может быть только в том случае, если оборудование собрано, обслуживается и используется надлежащим образом.

1. Проконсультируйтесь с врачом, чтобы определить, есть ли у вас какие-либо медицинские или физические заболевания, которые могут поставить под угрозу здоровье и безопасность или помешать использовать оборудование должным образом. Консультация врача необходима при приеме лекарств, которые влияют на частоту сердечных сокращений, кровяное давление или уровень холестерина;
2. Всегда следите за физическим состоянием во время тренировок. Неправильное использование тренажера может повлиять на здоровье. При наличии каких-либо симптомов (включая головную боль, боль в груди, нерегулярное сердцебиение, одышку, головокружение, тошноту), немедленно прекратите тренировку и проконсультируйтесь с врачом перед повторной тренировкой;
3. Не допускайте детей и домашних животных к тренажеру. Тренажер предназначен только для использования взрослыми;
4. Расположите тренажер на устойчивой и горизонтальной поверхности и положите защитный материал на пол или ковер, чтобы не повредить пол;
5. Убедитесь, что все болты и гайки правильно затянуты перед использованием тренажера. Безопасное использование тренажера может быть гарантировано только в том случае, если проводится регулярное техническое обслуживание и ремонт, а изношенные и сломанные детали также заменяются;
6. Прекратите использовать тренажер при обнаружении каких-либо неисправных деталей или, если услышите какой-либо странный шум. Убедитесь, что все проблемы устранены, прежде чем использовать тренажер снова;
7. Всегда надевайте соответствующую одежду и обувь, которые подходят для тренировки на тренажере. Не рекомендуется носить одежду свободного покроя, так как свободная одежда может затруднить работу тренажера и, возможно, стать причиной травмы;
8. Следует избегать хранения тренажера в очень холодных, жарких или влажных помещениях, так как это может привести к коррозии и другим связанным с ней проблемам;
9. Данный тренажер предназначен только для домашнего использования;
10. Данное устройство предназначено только для использования внутри помещений. Максимальный вес пользователя указан в технических характеристиках;
11. Соблюдайте осторожность при перемещении данного оборудования, чтобы избежать травм;
12. Храните данное руководство по эксплуатации и инструменты для установки в безопасном месте;
13. Данный тренажер не предназначен для профессионального медицинского оздоровления.

Инструкция по сборке оборудования



Внимание

Производитель оставляет за собой право вносить изменения в продукт без предварительного уведомления.

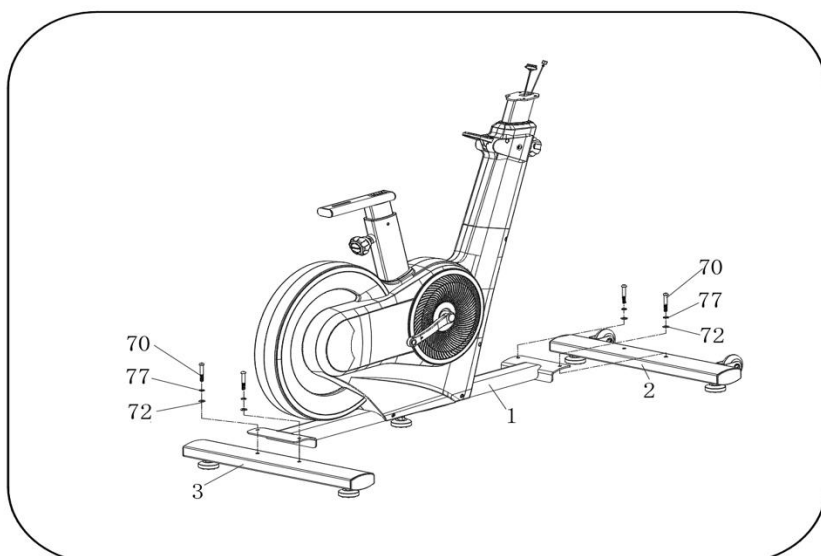
Инструменты для сборки:

5 # Шестигранный ключ 5мм 1 шт

Поперечный ключ S=13, 14, 15 1 шт

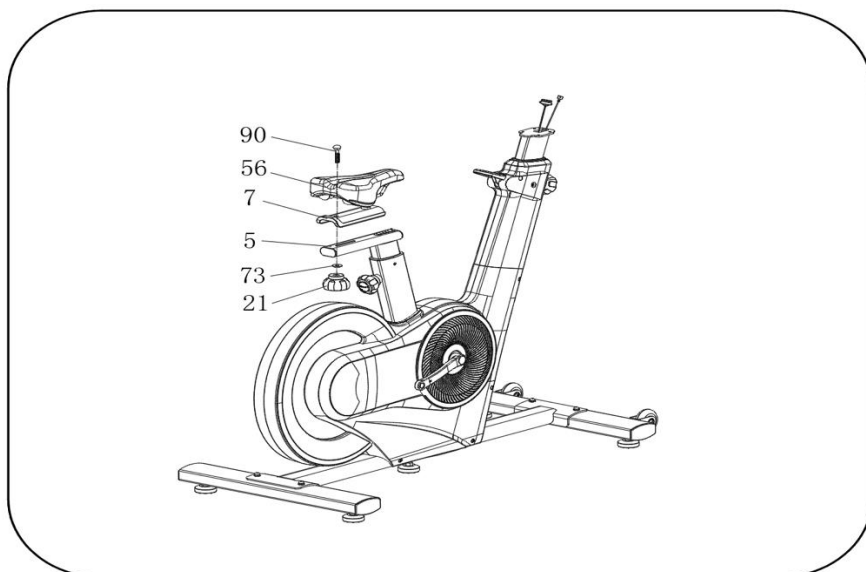
Ключ с открытым концом =13, 14, 19 1 шт

ШАГ 1



1. Зафиксируйте раму в сборке (1) с помощью шестигранного ключа 5# (111), шестигранного винта (70), стандартной пружинной шайбы (77), плоской шайбы (72) и переднего стабилизатора (2), а затем также установите задний стабилизатор (3).

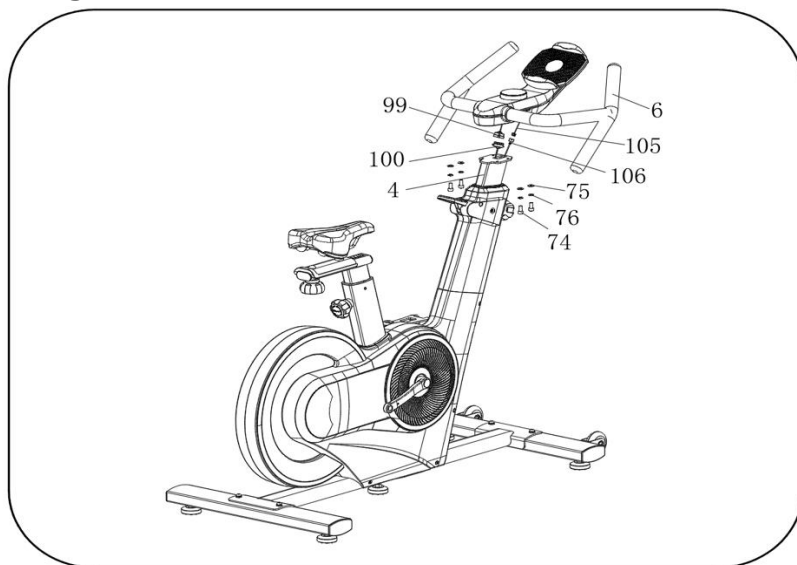
ШАГ 2



1. Установите сиденье (56) на регулировочную пластину сиденья (7) и опорную стойку (5), закрепите детали с помощью болта (90);

Теперь используйте шайбу (73) и ручку (21), чтобы зафиксировать ранее установленный болт (90).

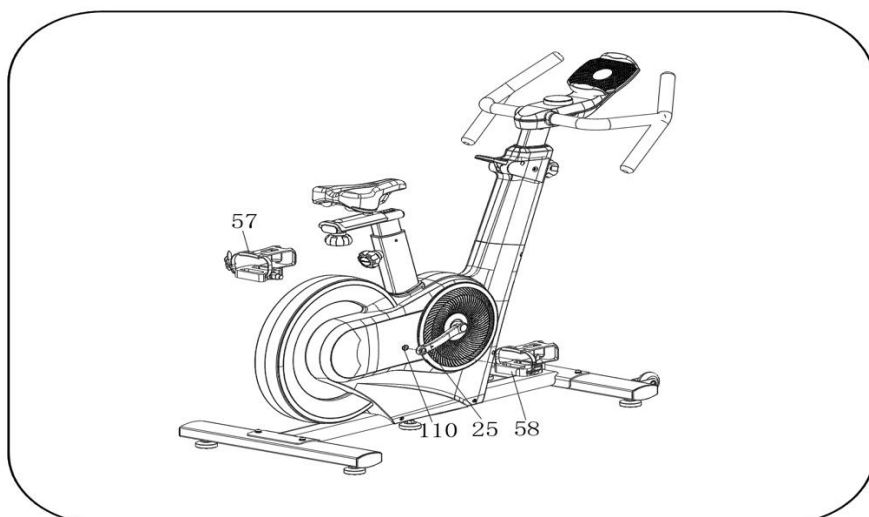
ШАГ 3



1. Соедините сигнальный кабель консоли (99) и кабель, выходящий из стойки руля (100); Соедините линию консоли (105) и линию стойки (106), а затем установите руль на вертикальную стойку.

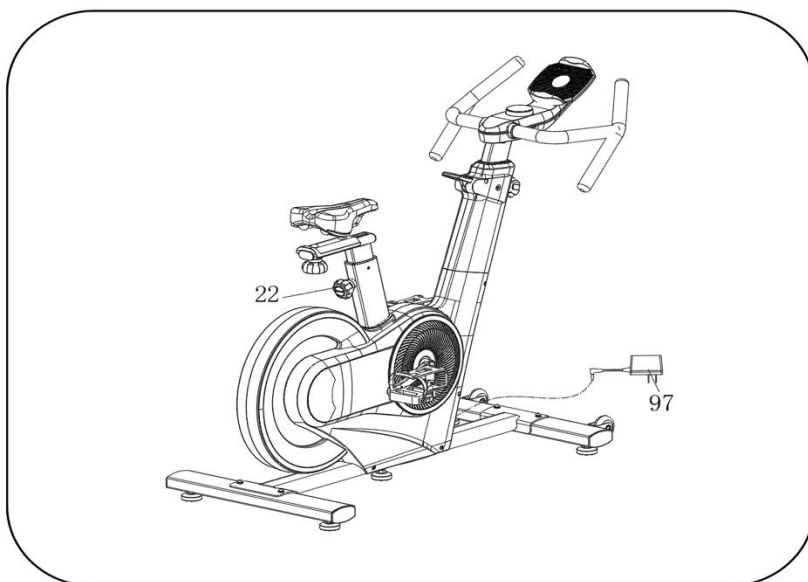
2. Закрепите руль (6) на стойке руля (4) с помощью шестигранного ключа 5# (109) и шестигранного винта (74), стандартной пружинной шайбы (76) и плоской шайбы (75), а затем зафиксируйте все детали.

ШАГ 4



1. Сначала раскрутите стопорную гайку на левой педали (109), затем установите левую педаль (57) на левую рукоятку (24), с помощью поперечного ключа (113) и ранее снятой о стопорной гайки зафиксируйте детали. Установите правую педаль (58) таким же образом.
2. Обратите внимание, что сначала необходимо зафиксировать педаль и рукоятку, а затем зафиксировать стопорную гайку. L – левая педаль, а R – правая педаль. При сборке необходимо отличать L от R, так как левая педаль устанавливается против часовой стрелки, а правая - по часовой стрелке. Не устанавливайте педали задом наперед.

ШАГ 5



1. Сначала подключите адаптер питания (97) к тренажеру, а затем подключите другой конец к розетке питания.
- Внимание:** Проверьте, зафиксированы ли все детали после установки, чтобы обеспечить безопасное использование тренажера.

Работа с консолью



А. Основные инструкции по эксплуатации:

Когда устройство не включено, на экране ничего не отображается (рис. 1).

Когда дисплей будет включен, раздастся звуковой сигнал, и экран отобразит все функции (рис. 2). Через 2 секунды дисплей перейдет в режим ожидания. Во время работы если в течение 2 минут не совершается никаких действий, то система приостанавливается, и переходит в режиме ожидания или в режим сна, автоматически настраивая раздел сопротивления на раздел 1, тогда экран снова погаснет (рис. 1).

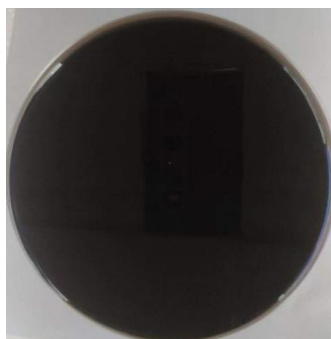


Рис 1



Рис 2

Во время ожидания и тренировки на главном экране каждые 5 секунд по умолчанию будут переключаться функции: DISTANCE (РАССТОЯНИЕ) (рис. 3), TIME (ВРЕМЯ) (рис. 4), CALORIES (КАЛОРИИ) (рис. 5), RPM (КОЛ-ВО ОБОРОТОВ) (рис. 6), RESISTANCE (СОПРОТИВЛЕНИЕ) (рис. 7) И SPEED (СКОРОСТЬ) (рис. 8). Коротким нажатием можно переключить нужное окно для остановки. Длительное удержание кнопки позволяет очистить все данные и вернуться в режим ожидания.



Рис 3



Рис 4



Рис 5



Рис 6



Рис 7



Рис 8

Во время тренировки сопротивление можно регулировать, поворачивая центральную кнопку в нужном направлении. Вращение по часовой стрелке предназначено для увеличения сопротивления, максимальное значение может быть отрегулировано до 32 сегментов. Вращение против часовой стрелки предназначено для уменьшения сопротивления, минимальное значение может быть установлено до 1 сегмента. (Рис. 9)



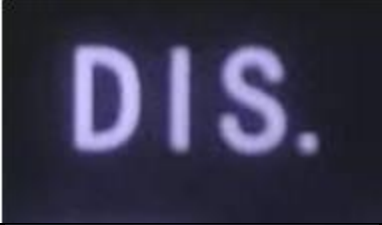
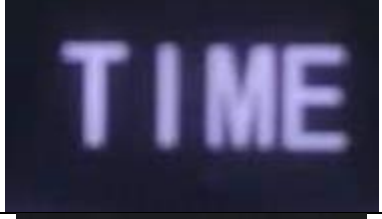
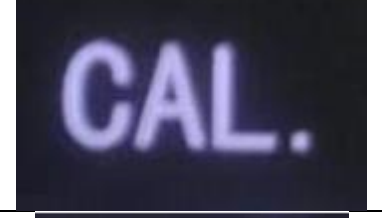

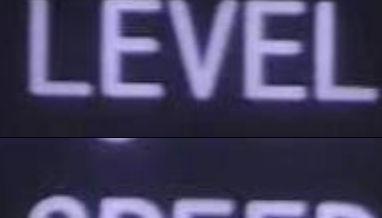
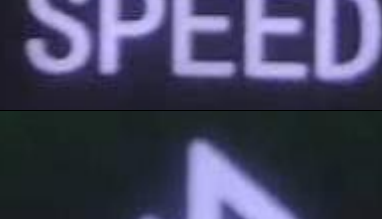

Рис 9

После того, как дисплей будет включен, можно отсканировать QR-код с помощью мобильного телефона, чтобы загрузить приложение. После загрузки приложения откройте и подключите устройство к Bluetooth, чтобы данные о тренировке отображались синхронно с мобильным телефоном, а в это время на экране будет отображаться значок Bluetooth.

Существует два режима определения частоты сердечных сокращений: ручной и беспроводной. Ручной пульсометр: Удерживайте обе руки на сенсорных датчиках около 5 секунд, тогда в окне дисплея отобразится частота сердечных сокращений. Беспроводной пульсометр: Беспроводной нагрудный ремень надевается спереди на грудь, плотно прилегая к коже, примерно на 5 секунд, в окне дисплея также отобразится частота сердечных сокращений.

Примечание: Обратите внимание на правильное использование источника питания. Когда тренажер не используется, необходимо вынуть вилку из розетки. При использовании тренажером несовершеннолетними, их должны сопровождать опекуны, чтобы избежать неправильной эксплуатации, повреждения тренажера и случайных травм.

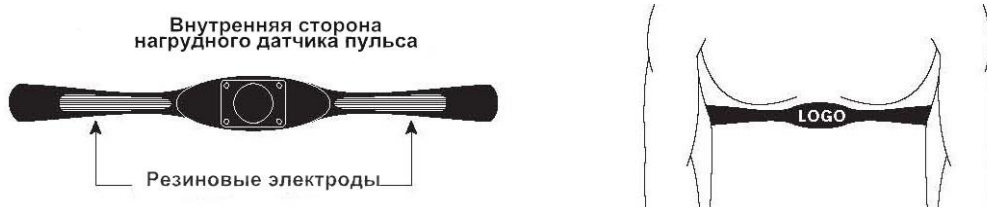
В. Отображение данных

№	Функция	Отображения	Описание
1	Distance (Расстояние)		000.0 ~ 999.9
2	Time (Время)		00:00 ~ 99:59
3	Calories (Калории)		000.0 ~ 999.9
4	RPM (Количество оборотов в минуту)		10 ~ 200
5	Resistance (Уровень сопротивления)		1-32
6	Speed (Скорость)		Рассчитывается в зависимости от скорости вращения маховика
8	Bluetooth		Отображается: Bluetooth подключен Не отображается: Bluetooth не подключен

Пульсозависимая программа

Контактные датчики пульса (если имеются)

Обхватите руками поручни. Ладони должны находиться на датчиках пульса. В течение 15-20 секунд датчик измерит последние 5 ударов пульса. Не сжимайте датчики плотно, так как в этом случае может повыситься артериальное давление. Убедитесь, что ладони расположены на пластинах пульсомера, а не на поручнях, во избежание получения неправильных данных.



Телеметрический датчик пульса

Вы можете измерять уровень пульса с помощью беспроводного датчика пульса, значение которого будет отображено на дисплее консоли.

Прежде чем закрепить датчик на груди, увлажните области ремня, где проходят электроды.

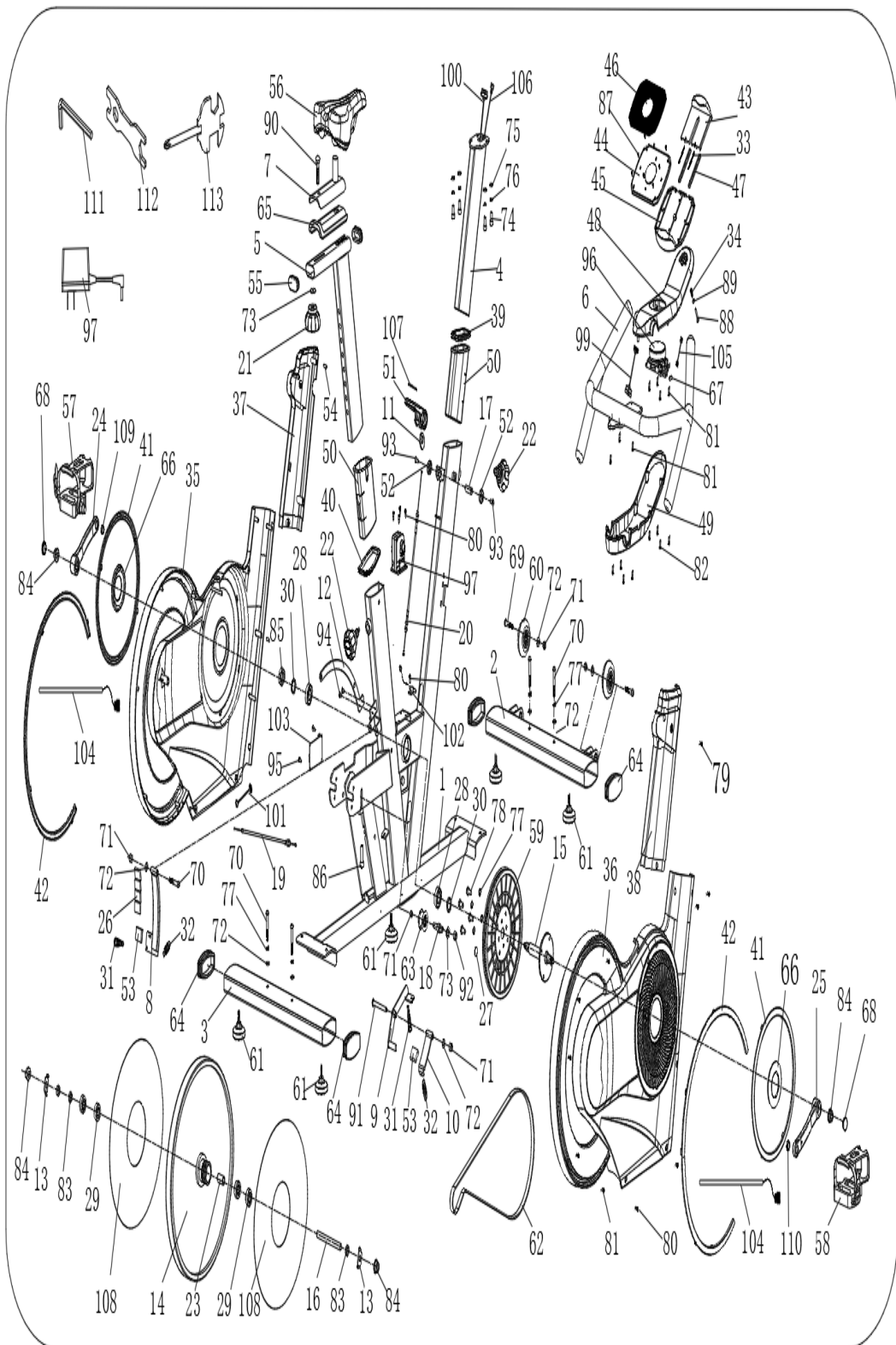
Затяните ремень вокруг груди и отрегулируйте ремень так, чтобы он сидел плотно.

Примечание: датчик должен быть плотно и правильно закреплен на груди для того, чтобы считывать более точный и правильные данные. Если датчик расположен неправильно. Вы может получить некорректную информацию.

Измерение пульса

ВНИМАНИЕ! Для измерения пульса необходимо постоянное удержание рук на сенсорных датчиках пульса. Важно знать, что сенсорные датчики пульса не являются медицинским оборудованием и определяемые значения могут значительно отличаться от фактических.

Схема тренажера в разобранном виде:



Список комплектующих частей

№	Описание	Спец-ия	Кол-во	№	Описание	Спец-ия	Кол-во
1	Основная рама		1	57	Левая педаль	120*162*95 JD-037V	1
2	Передний стабилизатор		1	58	Правая педаль	120*162*95 JD-037V	1
3	Задний стабилизатор		1	59	Ремень	φ 240*19	1
4	Стойка руля		1	60	Колесо	φ 69.5*22. 8	2
5	Сиденье		1	61	Регулируемая подкладка	φ 52*48.5*М8	5
6	Руль		1	62	Ремень	6PJ490 ARN	1
7	Стойка сиденья		1	63	Шкив	φ 43.5 * 24	1
8	Магнит		1	64	Заглушка	90*45*21	4
9	Рама		1	65	Втулка	173*71.6*26 .3	1
10	Рама		1	66	Декоративный кожух кронштейна	φ 87*9	2
11	Прокладка		1	67	USB вход	18*10*5	1
12	Фиксатор цепи		1	68	Крышка кронштейна		2
13	Ограничитель		1	69	Шестигранный винт	GB/T 70.2-2000 M8*40	2
14	Маховик	φ 412*30, φ 42 and φ 110	1	70	Шестигранный винт	GB/T 70.2-2000 M8*50	5
15	Кронштейн	φ 90 * 165	1	71	Шестигранная гайка	GB/T889.1-2000 M8	5
16	Ось маховика	φ 12*134* M12*1. 25P	1	72	Шайба	GB/T 95-2002 8	8
17	Вал	φ 14*32.5 *M6	1	73	Плоская шайба	GB/T 96.1-2002 8	2
18	Вал	φ 15 * φ 10 * 50.5	1	74	Шестигранный винт	GB/T818-2000 M6*15	4

19	Кабель	65мм	1	75	Шайба	GB/T 95-2002 6	4
20	Кабель тормоза	860мм	1	76	Пружинная шайба	GB/T 93-1987 6	4
21	Гайка	Ф 65.5*42 *М8	1	77	Пружинная шайба	GB/T 93-1987 8	8
22	Штифт	Ф 65.5*70 *М16*1.5*42	2	78	Шестигранный болт	GB/T818-2000 М8*16	4
23	Втулка маховика	Ф 16 * Ф 12.1*30	2	79	Саморез	GB/T 15856.1-2002 ST4.2*9. 5	2
24	Левый кронштейн	Ф 33 * 196*41	1	80	Саморез	GB/T 15856.1-2002 ST4.2*16	9
25	Правый кронштейн	Ф 33 * 196* 41	1	81	Саморез	GB/T845-1985 ST4.2*13	18
26	Магнит	30*20*5	4	82	Саморез	GB/T845-1985 ST3.5*12	8
27	Магнит	Ф 15 * 6,	1	83	Шестигранная гайка	GB/T13681-1992 М12*1. 25	3
28	Подшипник	6004; Ф 42 * Ф 20 * 12	2	84	Гайка	GB/T889.1-2000 М12*1. 25	4
29	Подшипник	6201; Ф 32 * Ф 12 * 10	4	85	Шестигранная гайка	GB/T 41-2000 М20*1. 5	1
30	Втулка	Ф 35*20.5 *3	2	86	Шестигранный винт	GB/T 70.1-2000 М8*40 (S=5)	1
31	Пружина	Ф 15 * Ф 9 * Ф 1.0 * 55,	2	87	Крестообразн ый винт	GB/T 846-85 ST2.9*9. 5	8
32	Пружина	Ф 12 * Ф 1.4*41	2	88	Крестообразн ый винт	GB/T818-2000 М5*25	1
33	Пружина	Ф 3 * Ф 0.35 * 44.5	2	89	Шайба	GB/T 95-2002 5	1
34	Пружина	17* Ф 1.2	1	90	Болт	GB/T 12-1988 М8*45	1

35	Левый кожух цепи	921.3*5 17.7*84. 4	1	91	Шестигранный винт	GB/T 70.2-2000 M8*75	1
36	Правый кожух цепи	921.3*5 17.9*87	1	92	Шестигранная гайка	Refer to GB/T889.1-2000 M10	1
37	Левый кожух маховика	341.3*1 66.3*45. 3	1	93	Шестигранный винт	GB/T818-2000 M6*15	2
38	Правый кожух маховика	341.3*1 66.3*39. 3	1	94	Крестообразный винт	GB/T 818-2000 M5*10	2
39	Компенсатор пола	90*52*3 0	1	95	Саморез	GB/T 15856.1-2002 ST3.5 * 15	2
40	Компенсатор пола	106*61* 18	1	96	Кнопка		1
41	Кольцо	Ф 284.2*1 0.3	2	97	Адаптер	9V 1.0 A	1
42	Кольцо	460.7*4 33.6*12. 2	2	98	Кабель двигателя	100мм	1
43	Опора	105.8*1 10.8*28. 5	1	99	Кабель питания	150мм	1
44	Кожух	162*127 *9.9	1	100	Нижний кабель	1000мм	1
45	Основание	162*148 *32.7	1	101	Кабель питания	500мм	1
46	Прокладка	121.9*1 56.9*1.5	1	102	Стержень		1
47	Пружина	86.5*9.9 *2.5;	2	103	Адаптер	43мм	1
48	Верхний кожух	353.2*1 11*115. 8	1	104	Лента	500мм	2
49	Нижний кожух	353.2*1 11*105	1	105	Нижний кабель	150мм	1
50	Подшипник	93.5*45 *144.6	2	106	Верхний кабель	1100мм	1
51	Ручка	121*51. 2*36	1	107	Пластина	53*23.5*2.5	1
52	Заглушка	Ф 24.5*5.8	2	108	Стикер	Ф 350 * Ф 120	2

53	Шайба	24*30*8	2	109	Нейлоновая гайка	9/16 "-20 L	1
54	Болт	φ 9*26	2	110	Нейлоновая гайка	9/16 "-20 R	1
55	Заглушка	25*50*1 . 5	2	111	5 # Шестигранный ключ	5мм (80*30)	1
56	Сиденье	255*150 *102	1	112	Ключ	S = 13, 15, 19	1
				113	Ключ	S = 13, 14, 15	1

Технические характеристики:

Назначение	домашнее
Посадка	вертикальная
Рама	высокопрочная с однослойной покраской
Тип пластика	АБС-пластик из исходного сырья
Система нагружения	электромагнитная SpinMaster EMS™
Кол-во уровней нагрузки	32
Маховик	26 кг Biofusion
Педальный узел	трехкомпонентный шатун
Педали	прорезиненные с регулируемыми ремешками
Сиденье	комфортабельное спортивное анатомической формы
Регулировка положения сидения	по горизонтали и вертикали
Руль (рукоятки)	эргономичный мультипозиционный
Регулировка положения руля	по вертикали
Измерение пульса	нет
Консоль	Круглый функциональный LED - дисплей шайба
Показания консоли	дистанция, время, скорость, калории, пульс, нагрузка, количество оборотов в минуту, статус Bluetooth
Кол-во программ	предусмотрено тренировочное мобильное приложение
Спецификации программ	ручной режим
Специальные программные возможности	нет
Мультимедиа	нет
Разъемы	нет
Интеграционные технологии	Bluetooth для работы с тренировочным мобильным приложением (Fitshow™, Kinomap™)
Интернет	нет
Язык(и) интерфейса	Английский
Подставка под планшет	есть
Транспортировочные ролики	есть
Компенсаторы неровностей пола	есть
Дополнительные особенности тренажера	яркая подсветка сбоку корпуса меняет цвет в зависимости от скорости оборотов педалей
Размер в рабочем состоянии (Д*Ш*В)	132*56,6*116 см
Размер в упаковке (Д*Ш*В)	118*28*87 см

Вес нетто	43 кг
Вес брутто	50 кг
Макс. вес пользователя	150 кг
Питание	сеть 220 Вольт
Энергосбережение	есть
Гарантия	3 года
Производитель	Fitathlon Group (подразделение в Швеции)
Страна изготовления	КНР

Оборудование сертифицировано в соответствии с Техническим Регламентом Таможенного Союза.

*Производитель оставляет за собой право вносить изменения в конструкцию тренажера, не ухудшающие значительно его основные технические характеристики.

Все актуальные изменения в конструкции либо технических спецификациях изделия отражены на официальном сайте поставщика оборудования ООО «ФИТАТЛОН»: **www.fitathlon.ru**

Последнюю версию Руководства пользователя можно найти на сайте поставщика ООО «ФИТАТЛОН»: **www.fitathlon.ru**



Внимание

Тренажер предназначен для домашнего использования.

