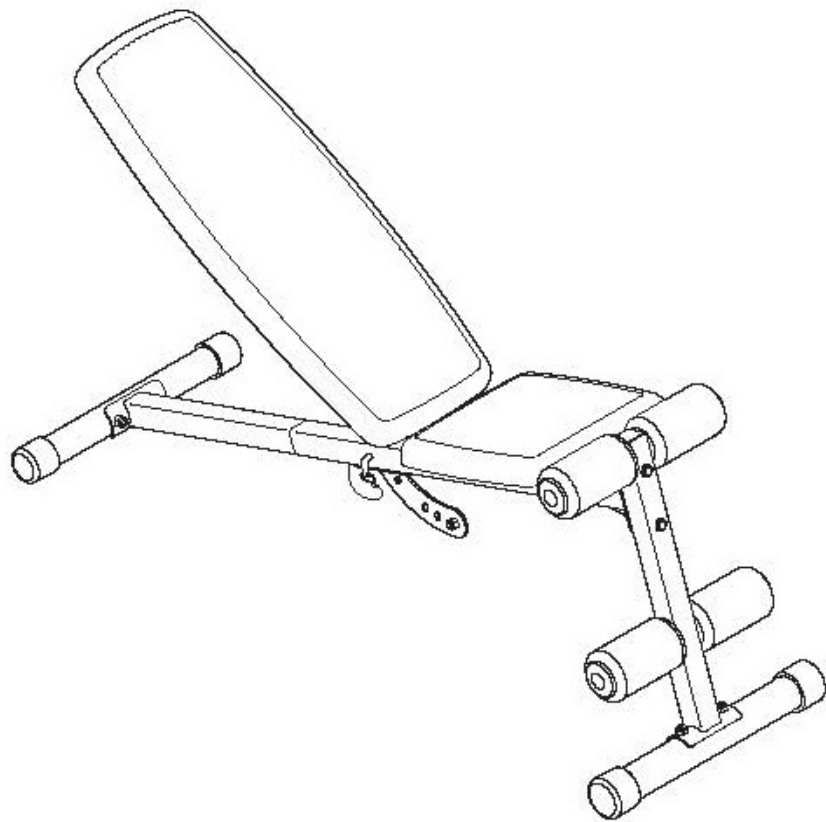




**ИНСТРУКЦИЯ ПО СБОРКЕ
СКАМЬЯ УНИВЕРСАЛЬНАЯ DFC
Артикул: SUB044**



Общая нагрузка на скамью: 150 кг.

ВНИМАНИЕ!

Чтобы снизить риск серьезных травм обязательно прочтите все предупреждения и инструкции в данном руководстве перед использованием оборудования.

1. Перед началом любой программы физической тренировки проконсультируйтесь с врачом. Это особенно важно для людей старше 35 лет или тех, у кого ранее были проблемы со здоровьем.
2. Перед использованием тренажера, прочтите все предупреждения и инструкции. Это необходимо для безопасной работы.
3. Владелец тренажера отвечает за надлежащее информирование всех пользователей обо всех предупреждениях.
4. Тренажер предназначен только для домашнего использования. Не используйте данный тренажер в коммерческих, арендных или официальных учреждениях.
5. Храните эллиптический тренажер внутри помещения, избегая воздействия влаги и пыли. Протирайте его только чистой тканью.
6. Убедитесь, что все пружинные детали полностью закреплены в положение регулировки, и все детали полностью затянуты перед использованием. Немедленно замените изношенные детали.
7. Установите тренажер на устойчивую и ровную поверхность, а для защиты пола или ковров положите под тренажер специальный коврик. Убедитесь, что вокруг тренажера имеется достаточно свободного пространства для сборки, демонтажа и использования.
8. Не допускайте детей к тренажеру. Подростки должны быть под присмотром взрослых во время использования тренажера.
9. Скамья может выдержать максимальный вес пользователя 150кг. Держите вес тела по центру тренажера во время занятий.
10. Держите ваши части тела и одежду подальше от движущих частей.
11. Всегда надевайте спортивную обувь во время занятий.
12. Перегрузки в тренировках могут привести к серьезным травмам или смерти. Если вы почувствовали слабость или испытываете болевые ощущения во время тренировки, сразу же прекратите тренировку и отдохните. Если симптомы сохраняются, немедленно обратитесь к врачу.

ВАЖНО:

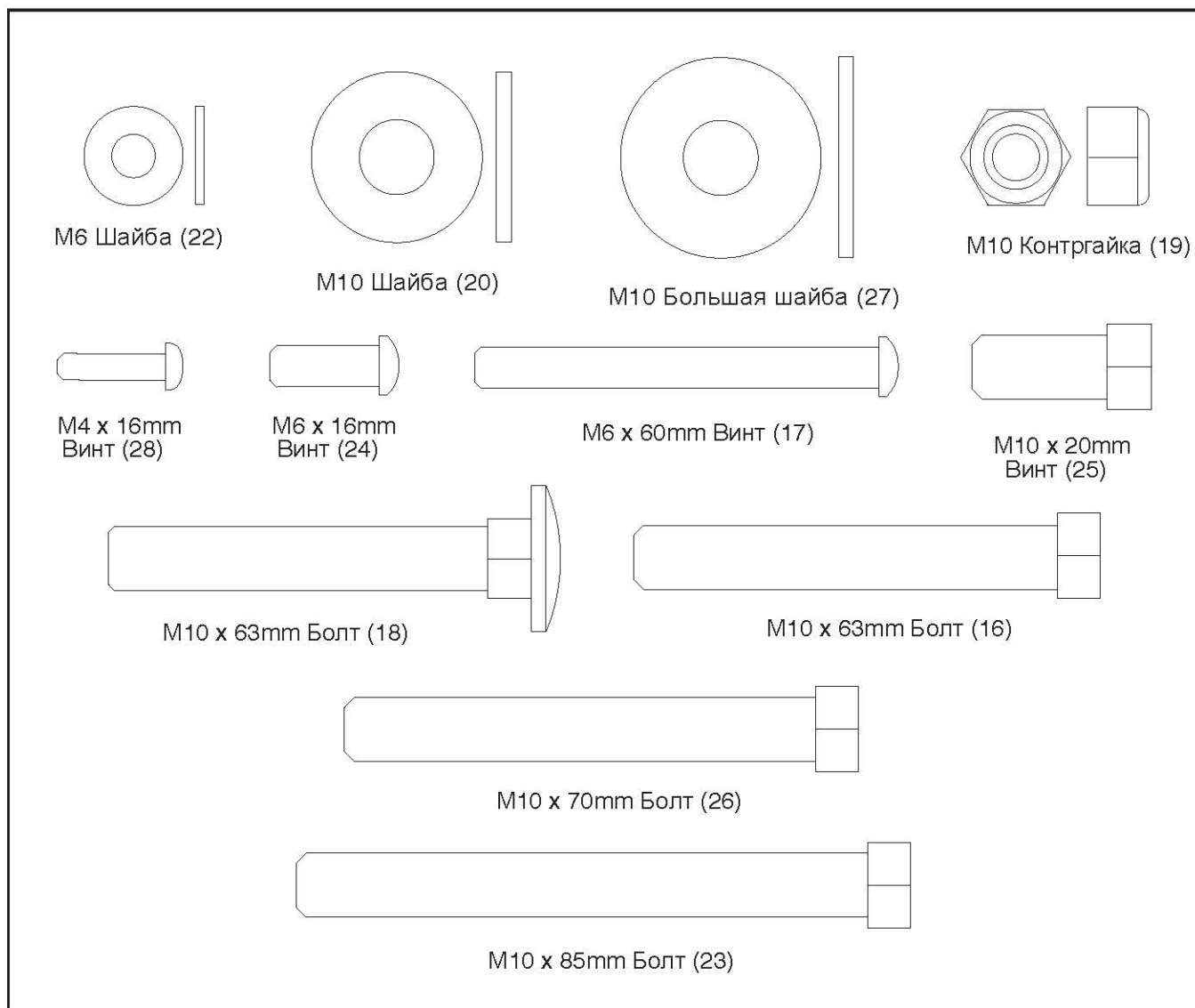
1. Уровень безопасности оборудования может сохраняться, только если тренажер регулярно проверяется на повреждения и износ, например, места соединения и т. д.
2. Немедленно замените поврежденные детали и/или не используйте тренажер, пока он не будет отремонтирован.
3. Обращайте особое внимание на компоненты особо подверженные износу.

СБОРОЧНЫЙ ЕДИНИЦЫ

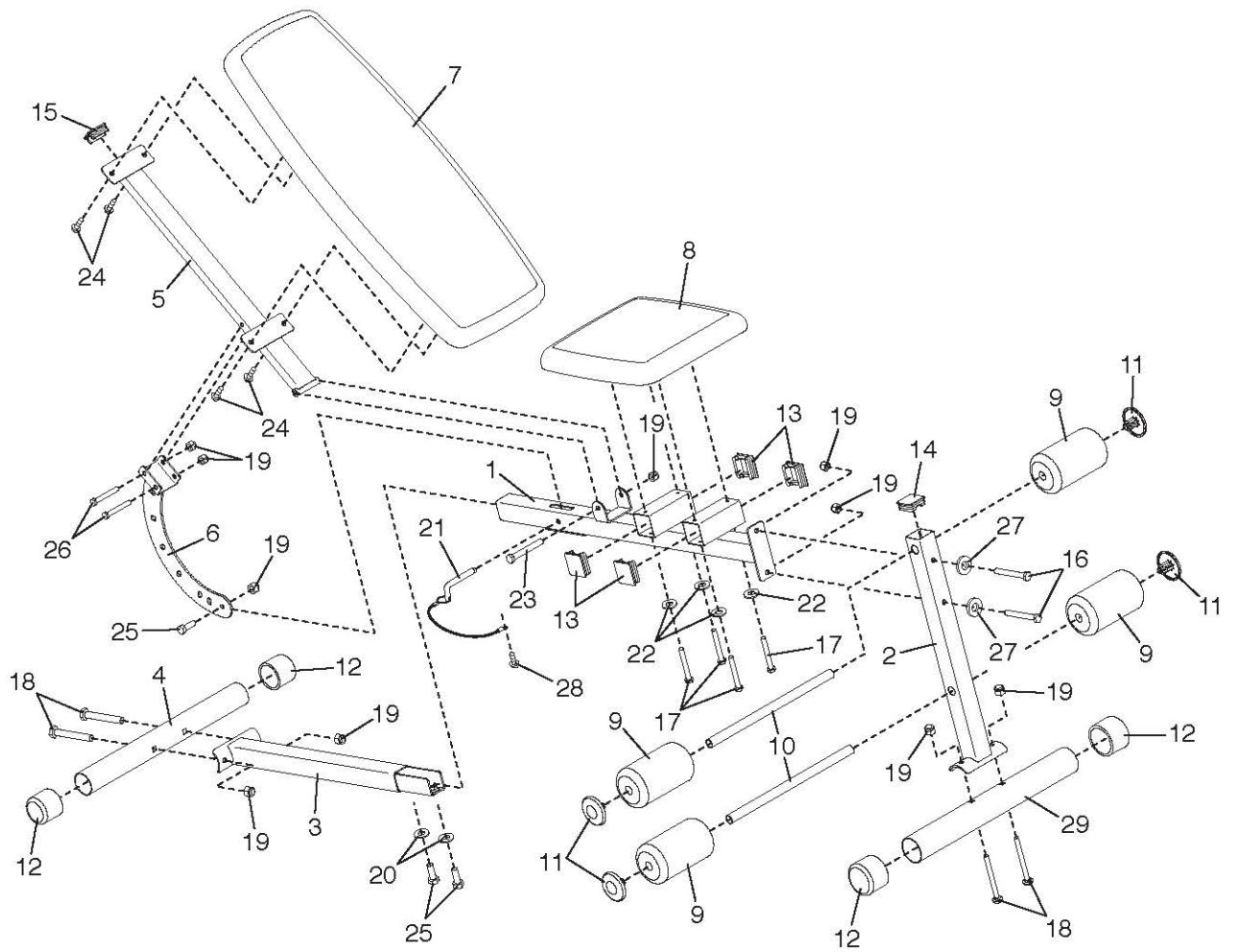
№.	Кол-во	Наименование	№.	Кол-во	Наименование
1	1	Рама	17	4	Винт М6 х 60mm
2	1	Передняя ножка	18	4	Болт М10 х 63mm
3	1	Задняя ножка	19	10	Контргайка М10
4	1	Задний стабилизатор	20	2	Шайба М10
5	1	Рама спинки	21	1	Фиксатор
6	1	Регулятор угла наклона спинки	22	4	Шайба М6
7	1	Спинка	23	1	Болт М10 х 85mm
8	1	Сиденье	24	4	Винт М6 х 16mm
9	4	Валик	25	3	Винт М10 х 20mm
10	2	Трубка для валиков	26	2	Болт М10 х 70mm
11	4	Заглушка валиков	27	2	Большая шайба М10
12	4	Заглушка стабилизатора	28	1	Винт М4 х 16mm
13	4	Квадр. внутр. заглушка 50mm	29	1	Передний стабилизатор
14	1	Квадр. внутр. заглушка 45mm			
15	1	Внутр. заглушка 25mm х 50mm			
16	2	Болт М10 х 63mm			

Примечание: В спецификацию могут вноситься изменения без предварительного уведомления. *Данные детали на схеме не показаны

КРЕПЕЖ



СБОРОЧНЫЙ ЧЕРТЕЖ



СБОРКА

- Сборку необходимо осуществлять вдвоем.

- Из-за своих габаритов и массы скамья должна собираться на месте будущего использования. Проследите, чтобы во время сборки вокруг скамьи остались свободные проходы.

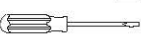
- Выложите все детали на свободное место и снимите с них упаковку. Не выбрасывайте упаковочные материалы до окончания сборки.

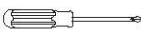
- Левые части промаркированы "L" или "Left", правые - "R" или "Right."

- При сборке могут потребоваться следующие инструменты (в комплект не входят):

два разводных ключа 

резиновый молоток 

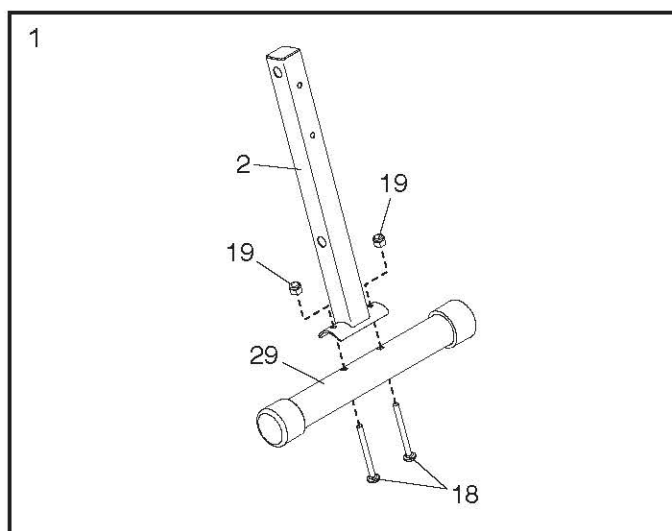
обычная отвертка 

крестовая отвертка 

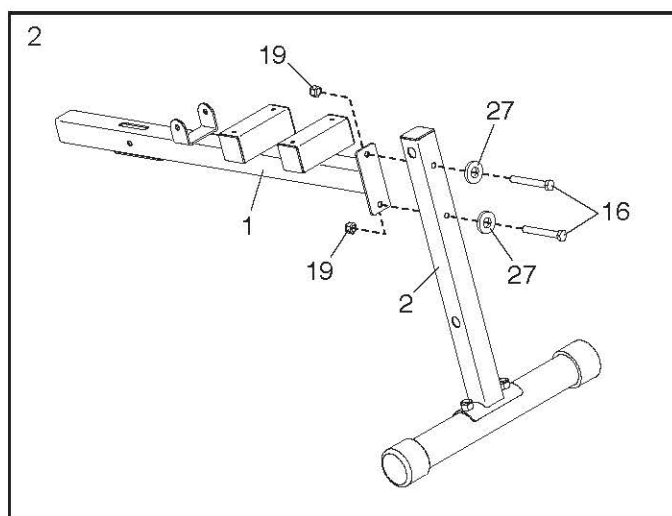
Будет удобнее, если у вас найдется комплект насадок, набор открытых или накидных ключей или набор ключей с трещеткой.

1. Найдите передний стабилизатор (29).

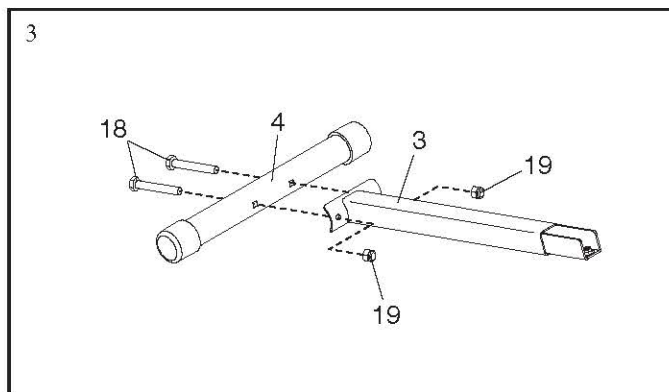
Прикрепите Передний стабилизатор (29) к Передней ножке (2) с помощью двух Болтов М10 х 63мм (18) и двух Контргаяк М10 (19). **Гайки пока не затягивайте.**



2. Прикрепите Переднюю ножку (2) к Раме (1) с помощью двух Болтов М10 х 63мм (16), двух Больших шайб М10 (27) и двух Контргаяк М10 (19). **Гайки пока не затягивайте.**

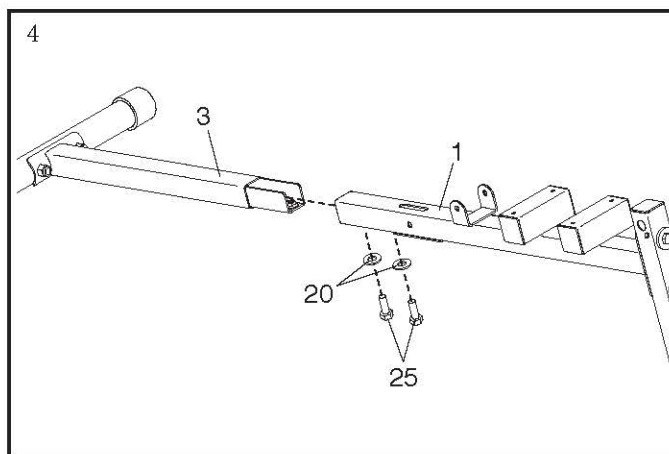


3. Прикрепите Задний стабилизатор (4) к Задней ножке (3) с помощью двух Болтов М10 х 63мм(18) и двух Контргайк М10 (19).
Гайки пока не затягивайте.



4. Прикрепите Заднюю ножку (3) к Раме (1) двумя Болтами М10 х 20мм (25) и двумя Шайбами М10 (20).

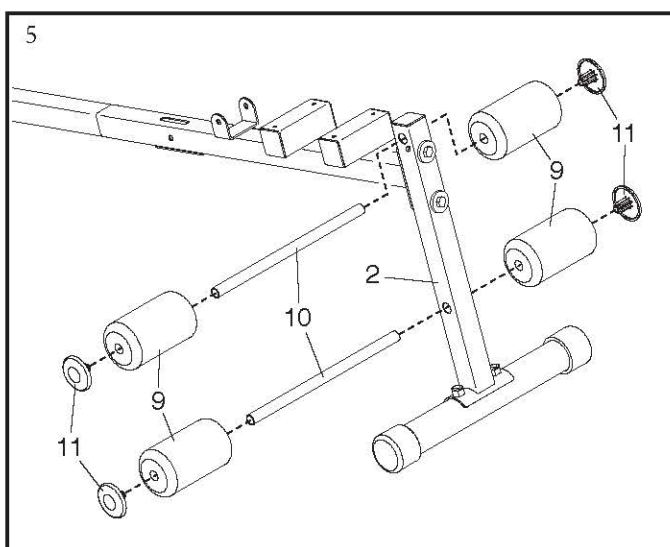
См. шаги 1–3. Затяните Контргайки М10 (19).



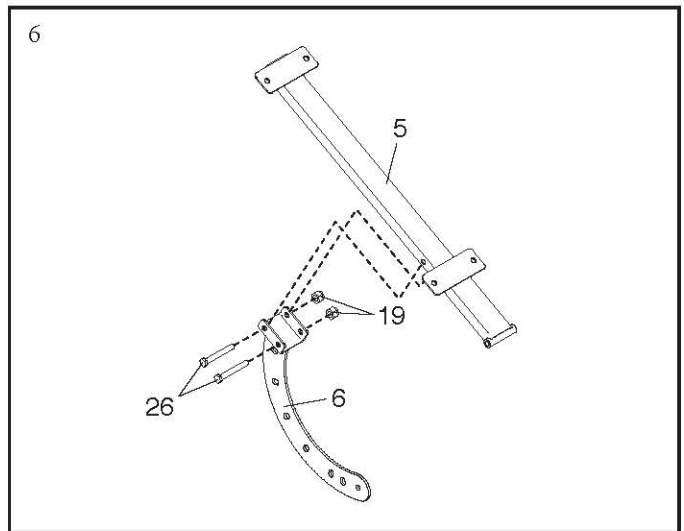
5. Вставьте две Трубки для валиков (10) в Переднюю ножку (2).

Смочите концы Трубок для валиков (10) мыльной водой и наденьте два Валика (9) на каждую Трубку.

Затем вставьте Заглушку (11) в каждый Валик (9).



6. Прикрепите Регулятор угла наклона спинки (6) к Раме спинки (5) с помощью двух Болтов М10 x 70мм (26) и двух Контргайк М10 (19).
Гайки пока не затягивайте.

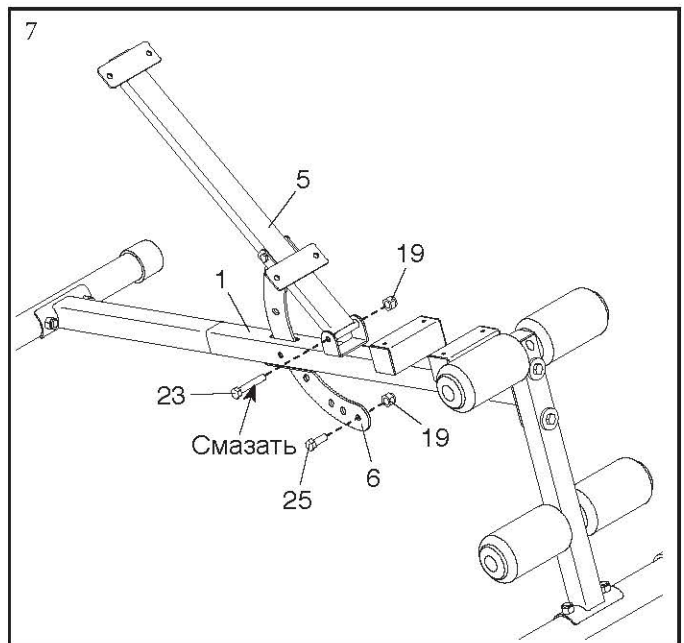


7. Нанесите немного смазки на Болт М10 x 85мм (23).

Вставьте Регулятор угла наклона (6) в отверстие на Раме (1). Прикрепите Раму спинки (5) к Раме с помощью Болта М10 x 85мм (23) и Контргайки М10 (19). **Не перетяните гайку; Раму спинки должна свободно двигаться.**

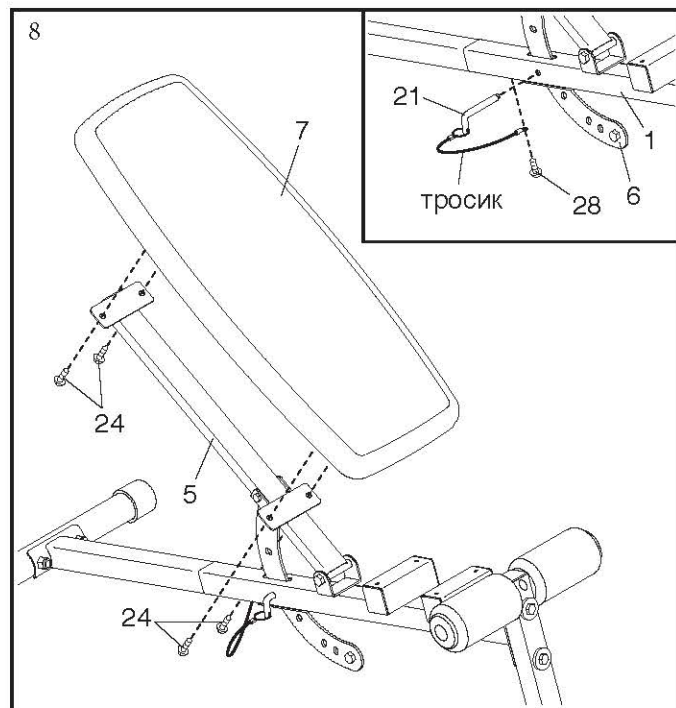
Затем закрепите Болт М10 x 20мм (25) и Контргайку М10 (19) в отверстиях на конце Регулятора угла наклона спинки (6).

См. шаг 6. Закрепите Контргайки М10 (19).

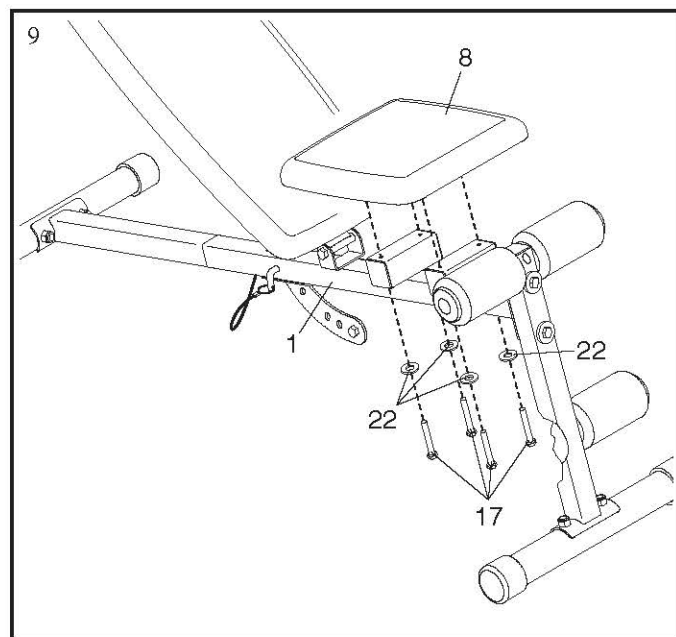


8. **См. внутренний рисунок.** Прикрепите тросик на Фиксаторе (21) к нижней части Рамы (1) с помощью Винта М4 x 16мм (28). Далее вставьте Фиксатор в Раму и в регулировочное отверстие в Регуляторе угла наклона спинки(6).

Расположите Спинку(7) как показано. Прикрепите Спинку к Раме спинки (5) с помощью четырех винтов М6 x 16мм (24); **сначала наживите винты, затем затяните их.**



9. Прикрепите Сиденье (8) к Раме (1) с помощью четырех Винтов М6 x 60мм(17) и четырех Шайб М6 (22); сначала наживите винты, затем затяните их.



10. **Перед использованием скамьи убедитесь, что весь крепеж надежно затянут.**