



OXYGEN

F I T N E S S

ГРЕБНОЙ ТРЕНАЖЕР ТУРНООН HRC



РУКОВОДСТВО ПОЛЬЗОВАТЕЛЯ

Уважаемый покупатель!

Поздравляем с удачным приобретением! Вы приобрели современный гребной тренажёр OXYGEN FITNESS™ TYRHOON HRC, который, как мы надеемся, станет Вашим лучшим помощником. Он сочетает в себе передовые технологии и современный дизайн.

Постоянно используя этот тренажер, Вы сможете укрепить сердечно-сосудистую систему и приобрести хорошую физическую форму. Надеемся, что данная модель удовлетворит все Ваши требования.

Прежде чем приступить к использованию тренажера, внимательно изучите настоящее руководство и сохраните его для дальнейшего использования. В случае возникших дополнительных вопросов обратитесь к продавцу или дилеру, который проконсультирует Вас и поможет устранить возникшую проблему.

Обязательно сохраняйте инструкцию по эксплуатации, это поможет Вам по прошествии времени вспомнить о функциях тренажера и правилах его использования.

Если у Вас возникли какие-либо вопросы по эксплуатации данного тренажера, свяжитесь со службой технической поддержки или уполномоченным дилером, у которого Вы приобрели тренажер.

Внимание!

Перед тем как приступить к тренировкам настоятельно рекомендуем пройти полное медицинское обследование, особенно если у Вас есть наследственная предрасположенность к повышенному давлению или сердечно-сосудистым заболеваниям. Неправильное или чрезмерно интенсивное выполнение упражнений может повредить Вашему здоровью.

Транспортировка и эксплуатация тренажера:

1. Тренажер должен транспортироваться только в заводской упаковке;
2. Заводская упаковка не должна быть нарушена;
3. При транспортировке тренажер должен быть надежно защищен от дождя, влаги, атмосферных осадков, механических перегрузок.

Хранение тренажера:

Тренажер рекомендуется хранить и использовать только в сухих отапливаемых помещениях со следующими значениями:

1. температура + 10 - + 35 С;
2. влажность: 50 -75%;
3. Если Ваш тренажер хранился при низкой температуре или в условиях высокой влажности (имеет следы конденсации влаги), необходимо перед эксплуатацией выдержать его в нормальных условиях не менее 2 – 4 часов и только после этого можно приступить к эксплуатации.

Перед тем как начать тренировку:

Перед первым занятием проверьте, правильно ли была проведена сборка тренажера. Ознакомьтесь со всеми функциями и настройками тренажера и проводите тренировки в строгом соответствии с инструкцией по эксплуатации. Перед началом тренировки убедитесь, что все защитные элементы надежно установлены и закреплены, проверьте надежность механических и электрических соединений. Установите тренажер на ровную нескользящую поверхность, оставляя с каждой стороны по 0,5 м. свободного пространства. Для снижения шума и вибраций рекомендуется использовать специальные резиновые коврики.

Рекомендации по сборке:

Перед сборкой тренажера тщательно изучите ее последовательность и выполняйте все рекомендации. Используйте для сборки приложенный или рекомендуемый инструмент. Убедитесь, что в наличии имеются все детали и они не повреждены. Не прикладывайте чрезмерных усилий к инструменту во избежание травм и повреждения элементов конструкции тренажера. Сначала соберите все компоненты, неплотно закрепив гайки и болты, и, убедившись, что конструкция собрана правильно, окончательно затяните их.

Рекомендации по уходу:

Перед любым обслуживанием обязательно отключайте тренажер от электрической сети (для тренажеров с питанием от сети). К обслуживанию можно приступать примерно через минуту после полного обесточивания внутренних электрических цепей тренажера. Не применяйте абразивные препараты и агрессивные жидкости для

чистки рабочих поверхностей тренажера – такие как ацетон, бензин, уайт-спириты, бензол и их производные во избежание повреждения лакокрасочных покрытий и пластиковых деталей. Для ухода рекомендуется применять слегка смоченную нейтральным раствором моющей жидкости ткань с последующей протиркой сухой тканью.

Электробезопасность (для тренажеров с питанием от сети):

Соблюдайте все меры предосторожности, принятые при работе с электрическим оборудованием. Тренажер должен подключаться только к заземленной розетке. Это снижает риск удара током при поломке или сбое в работе. Тренажер снабжен шнуром с жилой для заземления и вилкой с ножкой заземления. Вставьте вилку в соответствующую питающую розетку, установленную и заземленную с соблюдением действующих нормативов. Перед каждым использованием осмотрите электрический соединительный шнур на предмет отсутствия его повреждений.

Неправильное подключение может стать причиной удара током. Если у Вас возникли сомнения в правильности заземления, обратитесь к электрику или представителю сервисной службы. Не меняйте вилку тренажера. Если комплектуемая вилка не подходит к вашей розетке, обратитесь к электрику и установите нужную розетку. Не применяйте дополнительные электрические удлинители, переходные адаптеры между электрической сетью и тренажером. Это может нарушить работу системы УЗО и увеличить риск поражения электрическим током, а также явиться обоснованным отказом в гарантийном обслуживании. Не прячьте шнур питания под ковер и не ставьте на него предметы, способные пережать или повредить его. Не допускайте, чтобы шнур питания касался нагретых поверхностей. В случае скачка напряжения в некоторых тренажерах предусмотрено автоматическое отключение.

Меры предосторожности:

Тренажер должен использоваться только по назначению, то есть для физических тренировок взрослых людей. Любое другое использование тренажера запрещено и может быть опасно. Продавец не несет ответственности за любые травмы или повреждения, вызванные неправильным использованием тренажера. Тренажер предназначен для использования взрослыми людьми, конструкция и установленные нагрузки рассчитаны на взрослых людей, поэтому эксплуатация несовершеннолетними лицами не допускается. Дети и домашние животные не должны приближаться к работающему тренажеру ближе, чем на 3 м.

В целях Вашей безопасности рекомендуем соблюдать следующие правила:

1. Сборку и эксплуатацию тренажера следует осуществлять на твердой, ровной поверхности. Свободное пространство вокруг тренажера должно составлять не менее 1,2 м.;
2. При регулярной эксплуатации проверяйте затяжку резьбовых соединений каждые 1-2 месяца;
3. Не допускайте попадания внутрь тренажера посторонних предметов и жидкостей;
4. Никогда не эксплуатируйте тренажер с явными дефектами – открученными элементами крепления, незакрепленными узлами, с нехарактерными посторонними шумами и т.д. Это может привести к травмам или уменьшению срока службы тренажера;

5. Для осмотра и устранения возникших дефектов обратитесь в авторизованный сервисный центр или к уполномоченному дилеру, у которого Вы приобрели данный тренажер;
6. Для ремонта необходимо использовать только оригинальные запасные части;
7. Обслуживание тренажера, за исключением процедур, описанных в данном руководстве, должно производиться только сотрудниками сервисного центра;
8. Не допускается какое-либо изменение конструкции или узлов и деталей тренажера – это может привести к серьезным травмам и потере здоровья;
9. Вес пользователя не должен превышать максимально заявленный;
10. Во время занятий используйте соответствующую одежду и обувь. Не надевайте свободную одежду или обувь с кожаными подошвами или каблуками. Если у Вас длинные волосы, соберите их в хвост или пучок на затылке;
11. Не подставляйте руки под движущиеся части тренажера;
12. Не подвергайте себя чрезмерным нагрузкам во время тренировок. Если Вы почувствовали боль или недомогание, немедленно прекратите занятия и обратитесь за консультацией к врачу.

СОВЕТЫ ПЕРЕД НАЧАЛОМ СБОРКИ

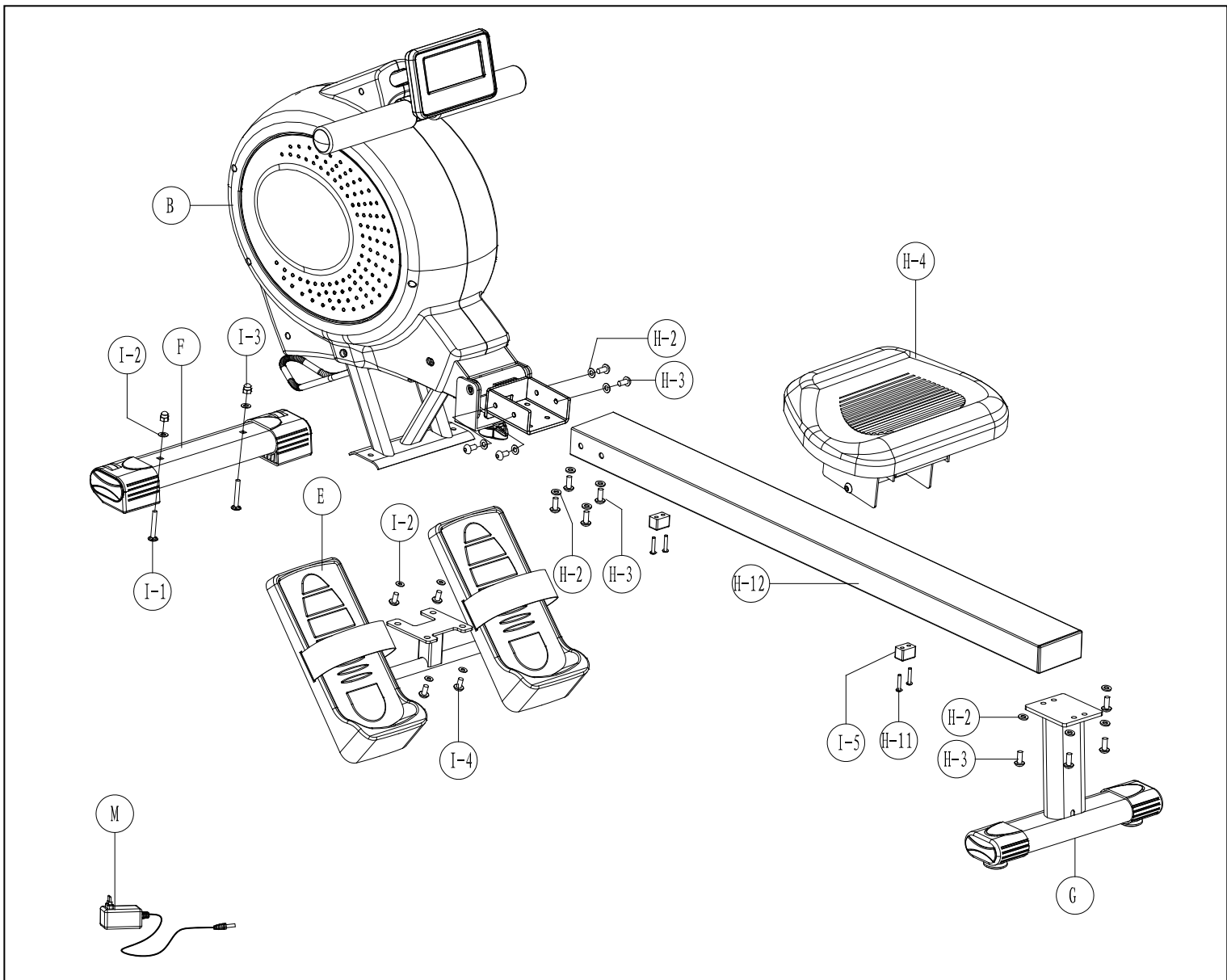
ОТКРЫТИЕ КОРОБКИ

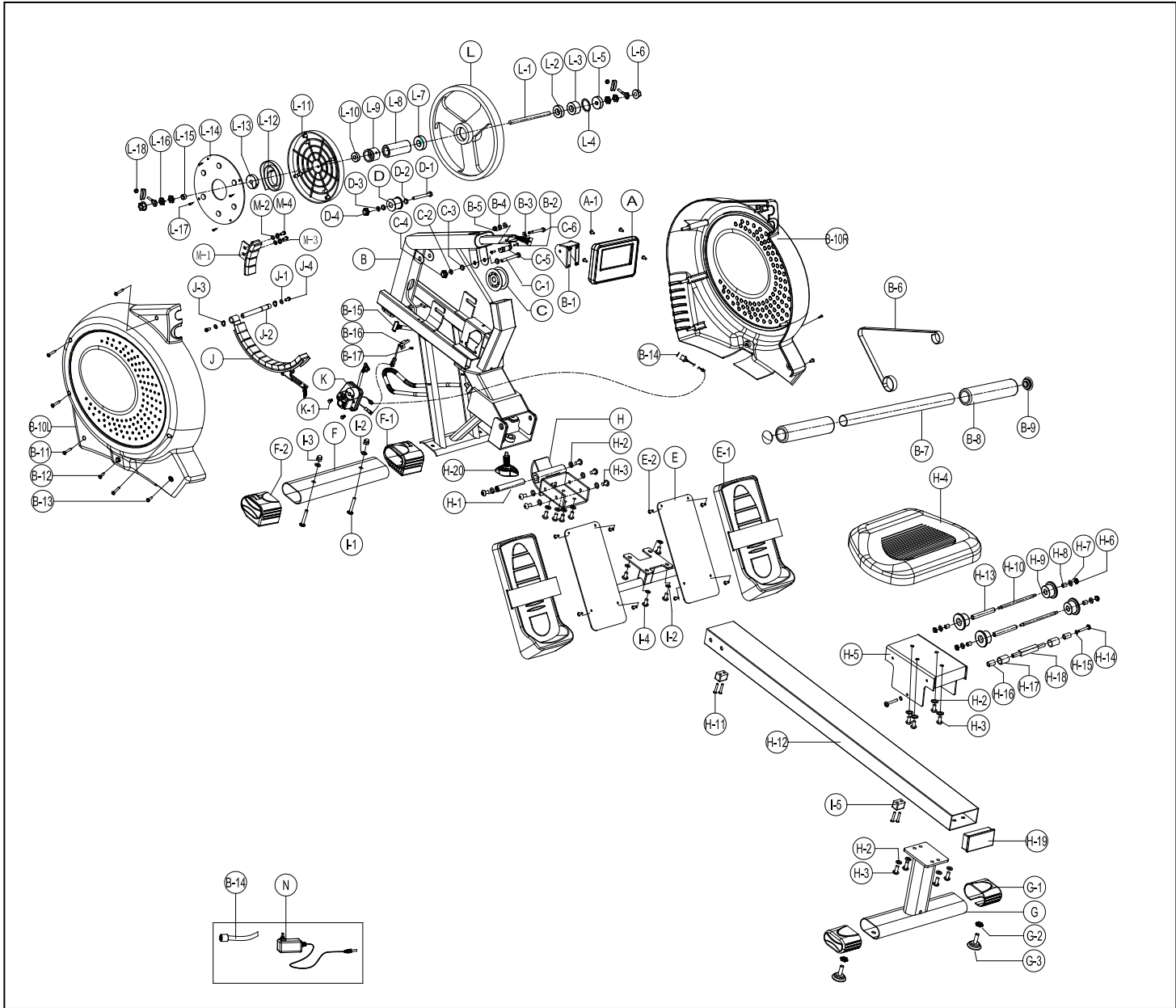
Убедитесь, что все части тренажера на месте, проверьте наличие комплектующих частей в соответствии со списком

ИНСТРУМЕНТЫ, НЕОБХОДИМЫЕ ДЛЯ СБОРКИ

Перед началом сборки убедитесь, что все инструменты, которые будут необходимы при сборке на месте.

Инструкция по сборке





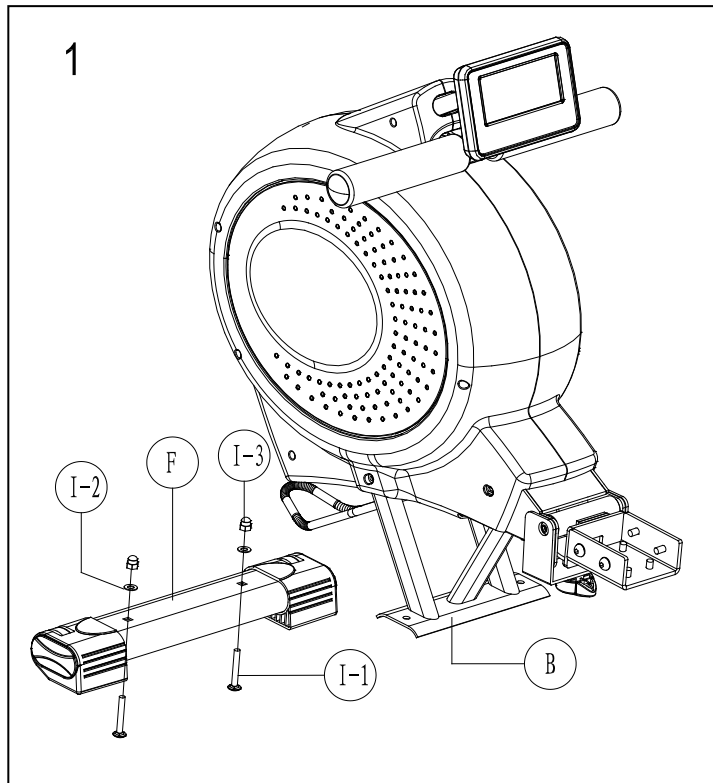
Список запчастей

Но.	Описание	Количество	
A	Консоль	1	набор
A-1	Винты для крепления компьютера	4	шт.
B	Основная рама	1	набор
B-1	Кронштейн для крепления консоли	1	шт.
B-2	Винт M6xP1.0x57L	2	шт.
B-3	Заглушка	4	шт.
B-4	Плоская шайба Ø6xØ16x1t	2	шт.
B-5	Нейлоновая гайка M6	2	шт.
B-6	Приводной ремень	1	шт.
B-7	Руль	1	набор
B-8	Неопреновая ручка	2	шт.
B-9	Заглушка	2	шт.
B-10 R	Левая крышка (нижняя)	1	шт.
B-10 L	Правая крышка (нижняя)	1	шт.
B-11	Винт M4x40L	5	шт.
B-12	Винт M5x16L	2	шт.
B-13	Винт M5x16L	2	шт.
B-14	DC кабель	1	набор
B-15	Верхний кабель консоли	1	шт.
B-16	Сенсорный датчик	1	шт.
B-17	Винт M4x10L	1	шт.
B-18	Беспроводной передатчик пульта	1	шт.
C	Шкив	1	набор
C-1	Винт 3/8"x61mmI	1	шт.
C-2	Плоская шайба Ø10xØ18x2t	3	шт.
C-3	Втулка Ø10xØ14x6mmL	2	шт.
C-4	Нейлоновая гайка 3/8"x7t	1	шт.
C-5	Стоппер для приводного ремня	1	шт.
C-6	Винт M4x10L	1	шт.
D	Шкив	1	шт.
D-1	Винт 3/8"x61mmI	1	шт.
D-2	Втулка Ø10xØ14x3mmL	2	шт.
D-3	Плоская шайба Ø10xØ18x1t	3	шт.
D-4	Нейлоновая гайка 3/8"x7t	1	шт.
E	Держатель педали	1	шт.
E-1	Педаль	1	набор
E-2	Винт M5xP0.8x12L	8	шт.
F	Передняя опора	1	шт.
F-1	Заглушка передней опоры (Левая)	1	шт.
F-2	Заглушка передней опоры (Правая)	1	шт.
G	Задняя опора	1	шт.
G-1	Заглушка задней опоры	2	шт.
G-2	Гайка 3/8"-16x3t	2	шт.
G-3	Заглушка	2	шт.
H	Держатель	1	шт.
H-1	Ось держателя	1	шт.
H-2	Плоская шайба Ø8xØ16x2t	18	шт.
H-3	Винт M8xP1.25x20L	18	шт.
H-4	Сиденье	1	шт.
H-5	Каретка	1	набор

H-6	Нейлоновая гайка М6	4	шт.
H-7	Плоская шайба Ø6хØ16х2t	4	шт.
H-8	Втулка Ø8хØ11.6х14.8	4	шт.
H-9	Ролик Ø36х17W	4	шт.
H-10	Ось для ролика	2	шт.
H-11	Винт М5х35L	4	шт.
H-12	Направляющая	1	шт.
H-13	Втулка Ø8хØ12х81L	2	шт.
H-14	Винт М6хР1.0*16L	2	шт.
H-15	Плоская шайба Ø6хØ12х1t	2	шт.
H-16	Втулка Ø14.2х27.5	2	шт.
H-17	Втулка Ø21хØ11.5х27	2	шт.
H-18	Ось Ø10х119L	1	шт.
H-19	Задний кожух направляющей	1	шт.
H-20	Фиксатор	1	шт.
I-1	Винт М8хР1.25х55L	2	шт.
I-2	Плоская шайба Ø8*Ø19*2T	6	шт.
I-3	Гайка М8	2	шт.
I-4	Винт М8хР1.25х20L	4	шт.
I-5	Стоппер	2	шт.
J~J-4	Набор магнитов	1	набор
K	Аксессуары	1	набор
K-1	Винт М6хР1.0х10L	2	шт.
L~L-5,L-7~L-18	Маховик	1	набор
L-6	Гайка 3/8"-26	2	шт.
M~M-4	Набор магнитов	1	набор
N	АС адаптер	1	шт.

Шаг 1

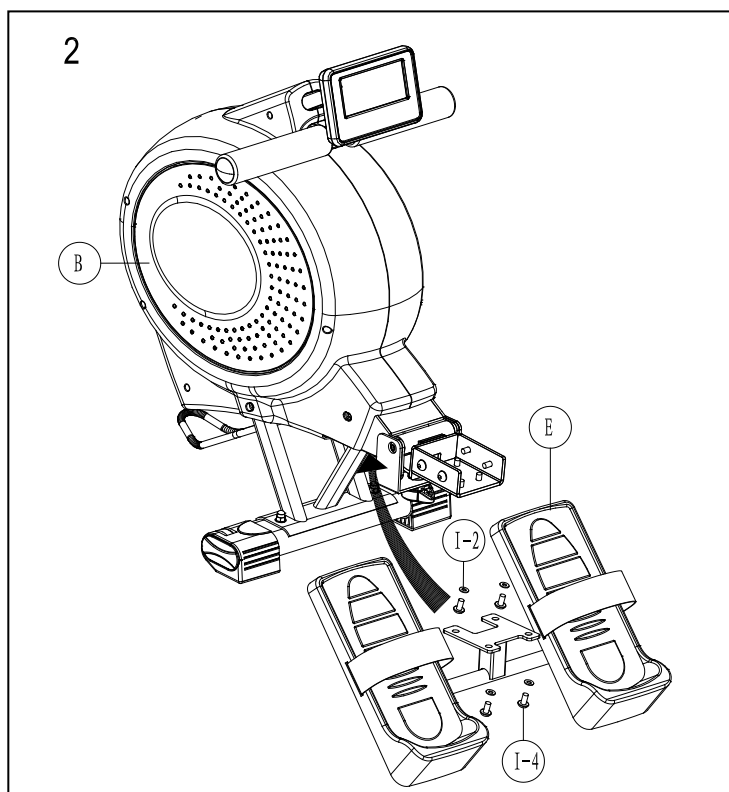
Закрепите переднюю опору (F) на основной раме (B), используя 2 болта M8xP1.25x55L (I-1), 2 шайбы M8 (I-2) и 2 гайки (I-3).



Шаг 2

Закрепите держатель педалей (E) на основной раме (B) с помощью 4 винтов M8xP1.25x20L (I-4) и 4 шайб M8 (I-2)

Примечание: Не затягивайте болты и шайбы слишком туго. После того, как вы установили все 4 болта, вы можете правильно отрегулировать угол, затем затяните.

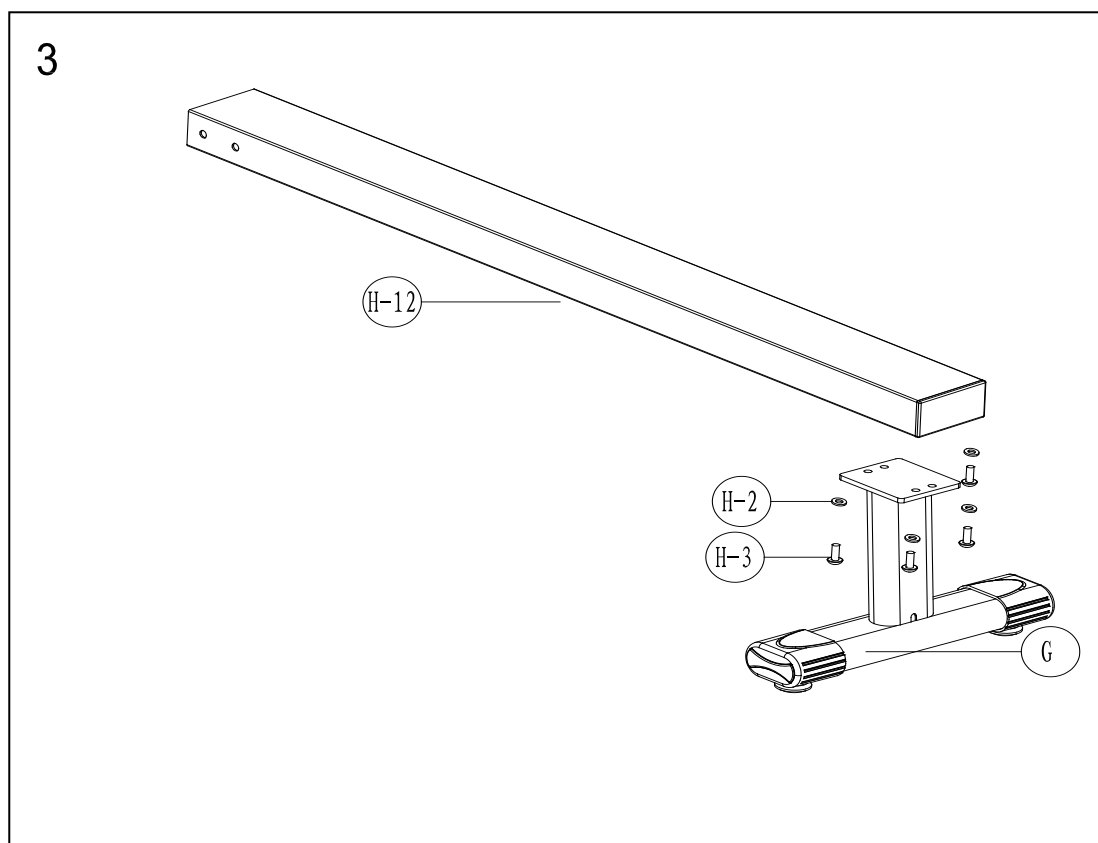


Шаг 3

Снимите болт М8хР1.25х20L (Н-3) и шайбу (Н-2) с задней опоры (G).

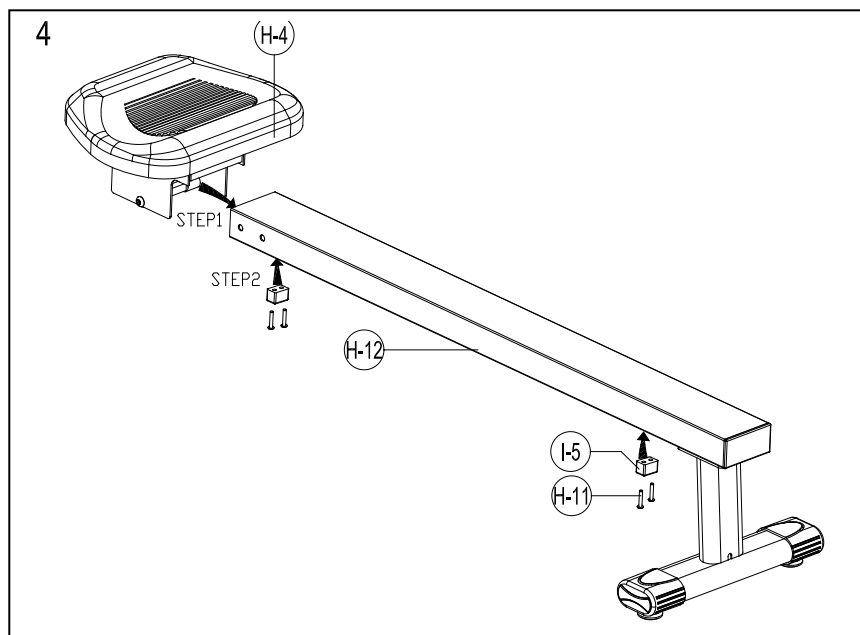
Затем закрепите на задней опоре (G) направляющую (Н-12) с помощью винтов М8хР1.25х20L (Н-3) и плоских шайб (Н-2).

Примечание: Не затягивайте болты и шайбы слишком туго. После того, как вы установили все 4 болта, вы можете правильно отрегулировать угол, затем затяните.



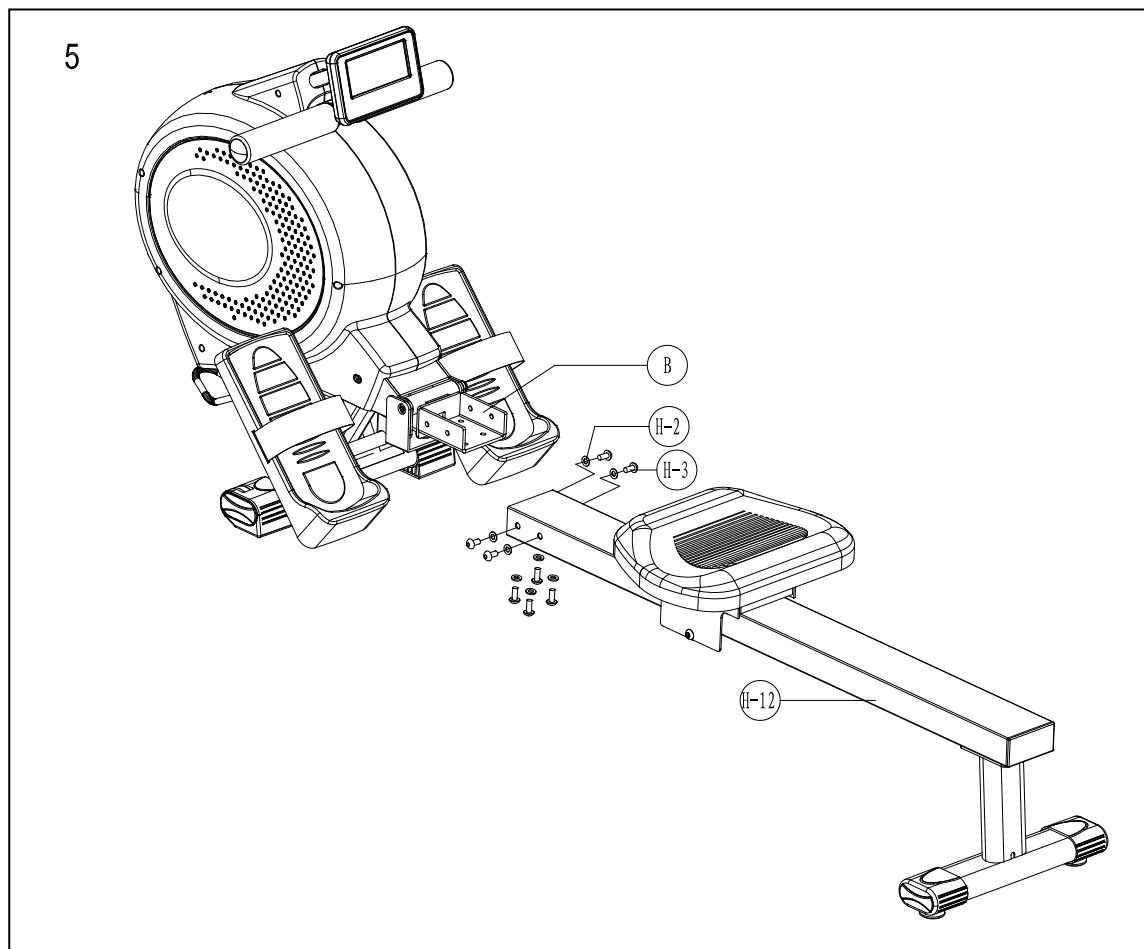
Шаг 4

1. Снимите болты M5x35L (H-11) с направляющей (H-12).
2. Установите держатель сиденья (H-4) на направляющей (H-12).
3. Используя болты M5x35L (H-11) установите фиксатор (I-5) на направляющей (H-12).



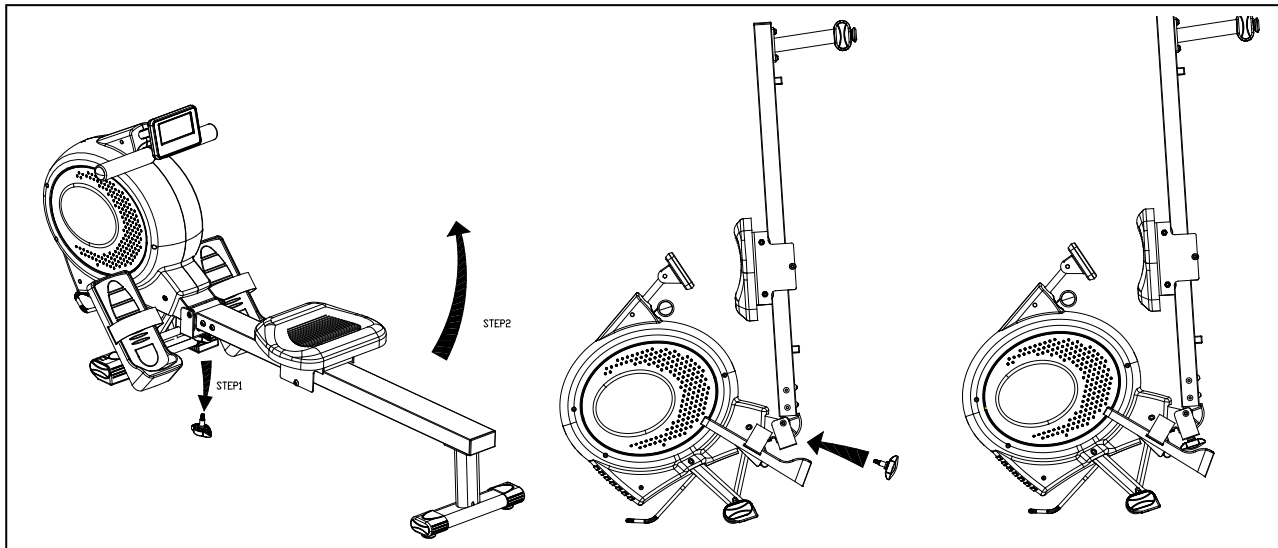
Шаг 5

Снимите болты М8хР1.25х20L (Н-3) и шайбы (Н-2) с рамы (В), затем закрепите направляющую (Н-12) на раме (В) с помощью винтов М8хР1.25х20L (Н-3) и шайб (Н-2).



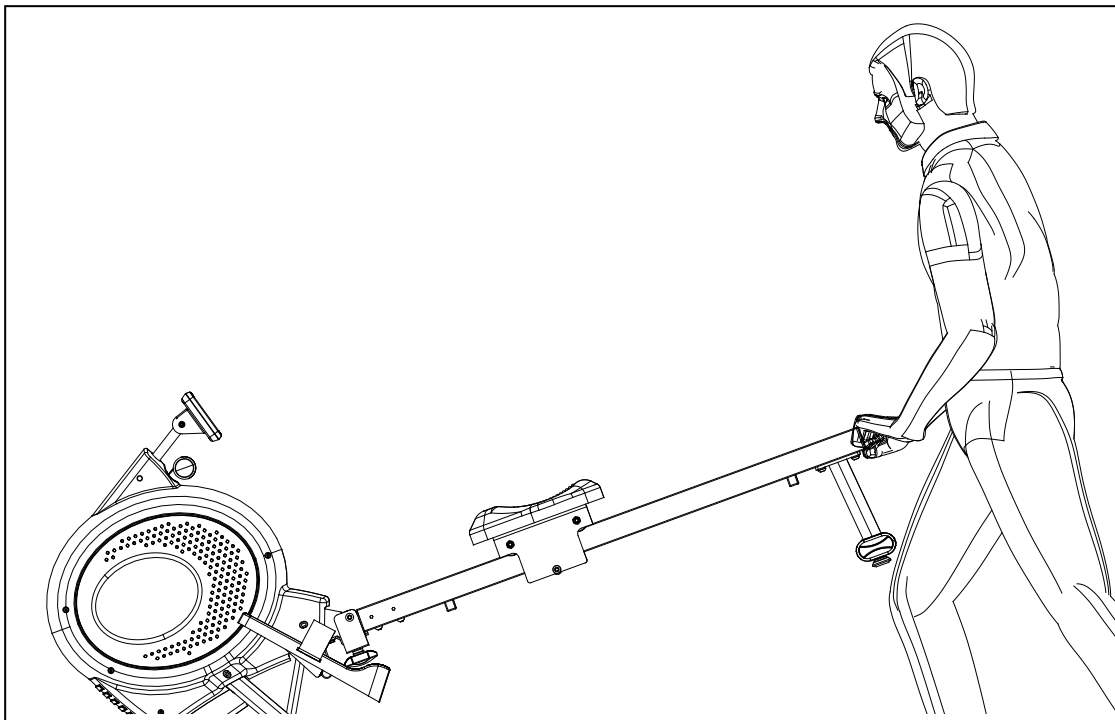
Шаг 6

1. Ослабьте фиксатор (Н-20), затем снимите направляющую (Н-12).
2. Поверните направляющую на 90 градусов, затем установите ее на основной раме.
3. Закрепите направляющую на основной раме фиксатором.

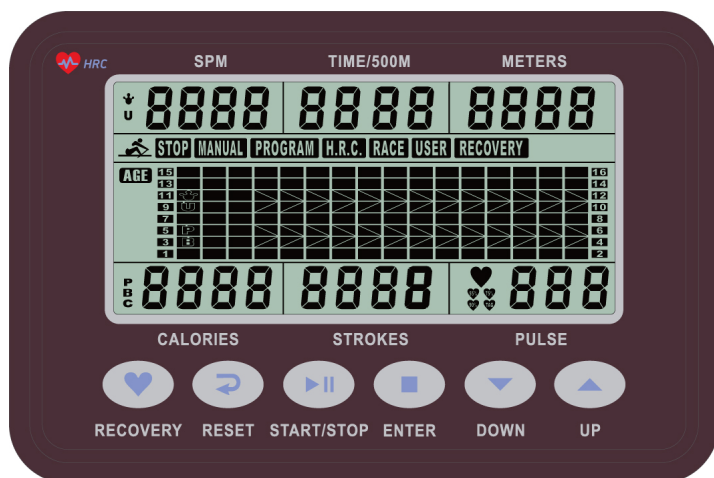


Шаг 7 Перемещение

Держась за переднюю опору, приподнимите тренажер, переместите его в нужное вам место.



РАБОТА КОНСОЛИ



ФУНКЦИОНАЛЬНЫЕ КНОПКИ

UP / DOWN (Вверх/ Вниз): Кнопки используются для выбора параметра, а также для изменения значения

ENTER (Ввод): Подтверждение выбора

Нажатие кнопки во время тренировки приведет к сканированию каждого дисплея.

START / STOP(Старт/Стоп): Начало/завершение программы тренировки.

RESET: Возврат в исходное положение.

TOTAL RESET: Перезагрузка компьютера.

RECOVERY: Восстановление уровня пульса

ДИСПЛЕЙ

SPM: Количество гребков в минуту

TIME/500M : Консоль отобразит время, необходимое для преодоления 500м при текущей скорости.

METERS (Расстояние): Отображается текущее расстояние, кнопками UP и DOWN, вы можете регулировать данный параметр (10 м. ~ 9990 м.), шаг изменения - 100 м.

CALORIES : Количество калорий.

STROKES (Количество гребков): Кнопками UP/DOWN вы можете регулировать количество гребков (0~9999), шаг изменения - 10.

PULSE: Уровень пульса пользователя во время тренировки (Количество уд/мин)

**Информация о пульсе отображается на дисплее при использовании нагрудного датчика измерения пульса.*

РАБОТА С КОНСОЛЬЮ

1. Включение

Подключите тренажер к сети, прозвучит сигнал консоли, затем на мониторе появится режимы установки календаря и часов.

2. Установка данных

С помощью кнопок UP/DOWN/ENTER установите текущее время, год, месяц и день. Затем подтвердите настройки.

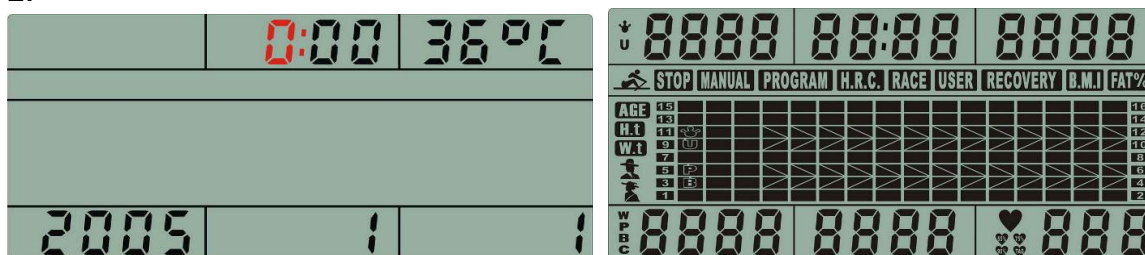
Внимание: При отключении тренажера от сети вся текущая информация будет потеряна.

3. В режиме ожидания с помощью кнопок STOP/ENTER/PROGRAM/RACE/USER, а также UP/DOWN произведите необходимые настройки программ, нажмите ENTER для подтверждения.

MANUAL (Ручное управление)

1. Зайдите в режим настройки программы. На дисплее будет мигать "L1" – настройка уровня сопротивления, с помощью кнопок UP/DOWN/ENTER вы можете установить данный параметр. Всего 16 уровней сопротивления - L1 - L16. После подтверждения вы можете перейти к изменениям следующих параметров TIME (Время), DISTANCE(Расстояния), STROKES (Кол-во гребков), CALORIES (Калории).

2.



Примечание: Если вы установили целью время (TIME), то вы не сможете изменить расстояние, так как только один параметр может быть целевым. Установленное вами время будет поделено на 16 интервалов.

Если целью установлено Расстояние (DISTANCE), Время не может быть установлено. Количество интервалов – 16.

Если вы не установили ВРЕМЯ или РАССТОЯНИЕ в качестве цели, каждый интервал будет протяженностью 100м.

3. Нажмите кнопку START для начала тренировки. Все параметры будут исчисляться в прямом либо обратном порядке, кнопками UP/DOWN вы можете регулировать уровень сопротивления.

4. Как только любое значение достигнет 0 или вы нажмете кнопку STOP, на дисплее появится значение среднего показателя TIME/500M

PROGRAM (Предустановленные программы)

Вы можете выбрать профиль программ P1- P12, используя кнопки UP/DOWN/ENTER. Кнопками UP/DOWN/ENTER вы можете регулировать сопротивление.

1. Выберите программу P1- P12, нажмите ENTER для подтверждения. На дисплее будет мигать "L1" – настройка уровня сопротивления, с помощью кнопок UP/DOWN/ENTER вы можете установить данный параметр. Всего 16 уровней сопротивления - L1 - L16. После подтверждения вы можете перейти к изменениям следующих параметров TIME (Время), DISTANCE(Расстояния), STROKES (Кол-во гребков), CALORIES (Калории).

Примечание: Если вы установили целью время (TIME), то вы не сможете изменить расстояние, так как только один параметр может быть целевым. Установленное вами время будет поделено на 16 интервалов.

Если целью установлено Расстояние (DISTANCE), Время не может быть установлено. Количество интервалов – 16.

Если вы не установили ВРЕМЯ или РАССТОЯНИЕ в качестве цели, каждый интервал будет протяженностью 100м.

2. Нажмите кнопку START для начала тренировки. Все параметры будут исчисляться в прямом либо обратном порядке, кнопками UP/DOWN вы можете регулировать уровень сопротивления. Во время тренировки значения TIME и TIME/500M будут исчисляться через 6 секунд автоматически.

3. Как только любое значение достигнет 0 или вы нажмете кнопку STOP, на дисплее появится значение среднего показателя TIME/500M и SPM.





H.R.C. (Путьсозависимые программы)

- Кнопками UP/DOWN выберите H.R.C., нажмите ENTER для подтверждения.
- Кнопками UP/DOWN установите AGE (возраст пользователя), нажмите ENTER для подтверждения.
- Кнопками UP/DOWN выберите 55%.75%.90% или TA (Целевой пульс). (по умолчанию 100уд/мин).

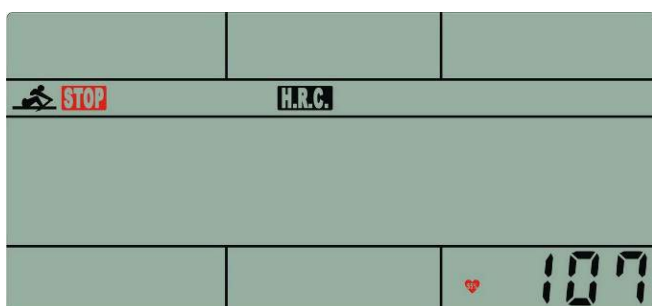
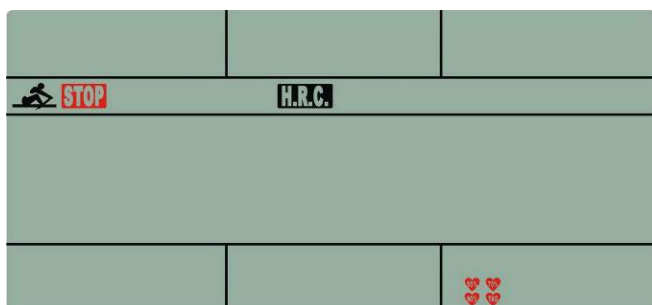
*Формула: $(220 - \text{Age}) \times ___ \%$

*Например: Возраст пользователя 25 лет выбираем 75%, тогда ваш целевой пульс $(220 - 25) \times 75\% = 146$ уд/мин

- Кнопками UP/DOWN установите RESISTANCE LEVEL (уровень сложности), TIME (Время)(or Meters (или Расстояние)), STROKES (Количество гребков) и CALORIES (Количество калорий), нажмите ENTER для подтверждения. (Пользователь может выбрать между выбором времени или расстоянием, оба параметра одновременно выбранными быть не могут)
- Нажмите START/STOP для начала тренировки.

Во время целевой тренировки параметры исчисляются в обратном порядке 0.

Используйте кнопку START/STOP для паузы, а нажатие RESET приведет к возврату в главное меню.



RACE (Трасса)

1. Вы можете выбрать профиль программы RACE. Будет мигать L1 (уровень сопротивления), значение TIME/500M будет 8:00. Кнопками UP /DOWN вы можете изменить уровень сложности тренировки L1 ~ L15, затем нажмите ENTER для подтверждения.

Далее, нажав кнопки UP/DOWN/MODE, вы можете установить целевое расстояние.

Для TIME/500M даны следующие уровни сложности:

L1 = 8:00; L2 = 7:30; L3 = 7:00; L4 = 6:30; L5 = 6:00

L6 = 5:30; L7 = 5:00; L8 = 4:30; L9 = 4:00; L10 = 3:30

L11 = 3:00; L12 = 2:30; L13 = 2:00; L14 = 1:30; L15 = 1:00

2. Нажмите кнопку START для начала тренировки. На дисплее появится U & PC (Вы и консоль). Как только расстояние, установленное ранее, будет пройдено. На дисплее появится надпись "PC WIN" (Выиграла консоль) или "USER WIN" (Выиграли вы), а также данные о тренировке.

3. По завершению тренировки вы можете нажать кнопку START и пройти трассу снова или RESET для возврата в главное меню.

USER (Пользователь)

1. С помощью данной программы вы можете создать свой профиль тренировки, используя кнопки UP/DOWN/MODE.

2. Как только вы вошли в режим настройки пользователя, на консоли будет мигать первая колонка. С помощью кнопок UP/DOWN/MODE установите уровень сопротивления 1-16, шаг изменения -2. Удержите кнопку ENTER в течение 2 сек., чтобы зайти в режим ожидания, затем установите целевые значения TIME (Время), DISTANCE(Расстояния), STROKES (Кол-во гребков), CALORIES (Калории).

3. Нажмите кнопку START для начала тренировки. Все параметры будут исчисляться в прямом либо обратном порядке, кнопками UP/DOWN вы можете регулировать уровень сопротивления. Во время тренировки значения TIME и TIME/500M, STROKES и TOTAL STROKES, а также CALORIES будет отображаться автоматически. Вы можете нажать кнопку ENTER, чтобы значения TIME, SPM, DISTANCE, STROKES и CALORIES отображались на основном дисплее (в середине).

4. Нажмите кнопку STOP, через 6 сек. на дисплее появится значение вашего пульса, времени и TIME/500M/

RECOVERY (Восстановление)

После нажатия кнопки Recovery, активным будет только значение пульса. На консоли будет вестись обратный отсчет от 0:60 до 0:00– начало процесса восстановления.

Примечание: нагрудный датчик пульса должен быть закреплен.

Затем на консоли отобразится условное обозначение состояния пользователя:

F1 Отличное - более50

F2 Хорошее - 40-49

F3 Среднее - 30-39

- F4 Удовл. - 20-29
- F5 Плохое - 10-19
- F6 Очень плохое - менее 10

ТЕХНИЧЕСКАЯ СПЕЦИФИКАЦИЯ

Назначение	домашнее
Рама	усиленная с двухслойной покраской и лакировкой
Система нагружения	электромагнитная
Кол-во уровней нагрузки	16
Сиденье	антискользящее повышенной комфортности
Измерение пульса	Oxygen™ совместимый приемник
Консоль	5.5 дюймовый (14.0 см.) черно-белый многофункциональный LCD дисплей
Показания консоли	профиль, время, время 500 м., дистанция, калории, махи, махов всего, календарь, температура, часы
Кол-во программ	16 (в т.ч. пульсозависимая)
Спецификации программ	12 тренировочных профилей, ручной режим, режим соревнования, 1 пользовательская, 1 пульсозависимая
Статистика тренировок	нет
Мультимедиа	нет
Интеграция	нет
Интернет	нет
Язык(и) интерфейса	английский
Складывание	есть
Транспортировочные ролики	есть
Компенсаторы неровностей пола	есть
Размер в сложенном виде (Д*Ш*В)	84*54*135 см
Размер в рабочем состоянии (Д*Ш*В)	179*54*80 см.
Вес нетто	33 кг.
Макс. вес пользователя	130 кг.
Питание	сеть 220 вольт
Гарантия	2 г.
Производитель	Fitathlon GmbH, Германия
Страна изготовления	КНР

Поставщик: ООО Фитатлон, 115230, г. Москва, Каширское шоссе, д.13 Б, эт. 5, пом. 1, ком. 31. Дата изготовления указана на упаковке тренажера.

*Упаковка содержит информацию о дате изготовления оборудования, указанную в виде шифра. Пример: С190122, где 19 – год изготовления, 01 – месяц изготовления, 22 – внутренний номер учета.

Оборудование сертифицировано в соответствии с Техническим Регламентом Таможенного Союза.

*Производитель оставляет за собой право вносить изменения в конструкцию тренажера, не ухудшающие значительно его основные технические характеристики. Все актуальные изменения в конструкции либо технических спецификациях изделия отражены на официальном сайте поставщика оборудования ООО Фитатлон: www.fitathlon.ru

Последнюю версию Руководства пользователя можно найти на сайте поставщика ООО Фитатлон: www.fitathlon.ru

ВНИМАНИЕ!

ТРЕНАЖЕР ПРЕДНАЗНАЧЕН ДЛЯ ДОМАШНЕГО ИСПОЛЬЗОВАНИЯ!