

# X700M

Эллиптический тренажёр



**РУКОВОДСТВО ПОЛЬЗОВАТЕЛЯ**

## **Уважаемый покупатель!**

Поздравляем с удачным приобретением! Вы приобрели современный тренажер BRONZE GYM X700M, который, как мы надеемся, станет Вашим лучшим помощником. Он сочетает в себе передовые технологии и современный дизайн.

Постоянно используя этот тренажер, Вы сможете укрепить сердечно-сосудистую систему и приобрести хорошую физическую форму. Надеемся, что данная модель удовлетворит все Ваши требования.

Прежде чем приступить к использованию тренажера, внимательно изучите настоящее руководство и сохраните его для дальнейшего использования. В случае возникших дополнительных вопросов обратитесь к продавцу или дилеру, который проконсультирует Вас и поможет устранить возникшую проблему.

Обязательно сохраняйте инструкцию по эксплуатации, это поможет Вам по прошествии времени вспомнить о функциях тренажера и правилах его использования.

Если у Вас возникли какие-либо вопросы по эксплуатации данного тренажера, свяжитесь со службой технической поддержки или уполномоченным дилером, у которого Вы приобрели тренажер.

## Меры безопасности

### Внимание!

Перед тем как приступить к тренировкам настоятельно рекомендуем пройти полное медицинское обследование, особенно если у Вас есть наследственная предрасположенность к повышенному давлению или сердечно-сосудистым заболеваниям. Неправильное или чрезмерно интенсивное выполнение упражнений может повредить Вашему здоровью.

Тренажер предназначен для коммерческого использования. В целях обеспечения безопасности и надежной работы оборудования перед использованием тренажера ознакомьтесь с инструкцией.

При использовании тренажера следует соблюдать следующие базовые меры предосторожности:

- **ОСТОРОЖНО!** Во избежание удара током отключайте тренажер от сети после окончания использования и перед чисткой;
- **ВНИМАНИЕ!** Не следует оставлять включенный тренажер без присмотра во избежание удара током. Если тренажер не используется или производится его ремонт, установка или снятие комплектующих, отключите его от сети;
- Используйте тренажер только по назначению, описанному в данном руководстве. Во избежание получения травм используйте только те аксессуары, которые рекомендованы производителем;
- Во избежание травм и удара током не вставляйте какие-либо предметы в отверстия на тренажере;
- Не снимайте кожури консоли. Ремонт тренажера должен производиться только сотрудниками сервисного центра;
- Не используйте тренажер, если заблокированы вентиляционные отверстия. Поддерживайте их в чистоте, удаляйте скапливающуюся пыль, волосы и т.д.;
- Не используйте тренажер, если у него повреждены шнур питания или вилка, если он работает некорректно, был поврежден или побывал в воде. Доставьте тренажер в сервисный центр для осмотра и ремонта;
- Не перемещайте тренажер за шнур питания и не используйте шнур как ручку;
- Шнуры питания не должны соприкасаться с нагревающимися поверхностями;
- Дети и лица с ограниченными возможностями могут находиться рядом с включенным тренажером или использовать его только под наблюдением;
- Тренажер не предназначен для использования вне помещения;
- Не пользуйтесь тренажером в местах, где распыляются аэрозоли или осуществляется подача кислорода;

- Для отключения переведите тумблеры включения/выключения в положение «выкл.(OFF)», а затем отключите шнур питания из розетки;
- Подключайте тренажер только к заземленной розетке;
- Не подставляйте руки под движущиеся части тренажера, следите, чтобы ваша одежда не попала в движущиеся части тренажера;
- Тренажер не имеет шестерни холостого хода. Скорость движения педалей должна снижаться постепенно;
- Будьте осторожны при подходе к тренажеру и спуске с него. Опустите соответствующую педаль в нижнее положение и дождитесь полной остановки тренажера.

**ОСТОРОЖНО!** Если вы почувствовали боль в груди, тошноту, головокружение или одышку, немедленно ПРЕКРАТИТЕ занятия на тренажере. Прежде чем возобновлять тренировки обратитесь за консультацией к врачу.

## **Транспортировка/Хранение/Ввод в эксплуатацию**

### **Транспортировка и эксплуатация тренажера:**

1. Тренажер должен транспортироваться только в заводской упаковке;
2. Заводская упаковка не должна быть нарушена;
3. При транспортировке тренажер должен быть надежно защищен от дождя, влаги, атмосферных осадков, механических перегрузок.

### **Хранение тренажера:**

Тренажер рекомендуется хранить и использовать только в сухих отапливаемых помещениях со следующими значениями:

1. Температура + 10 - + 35 С;
2. Влажность: 50 -75%;
3. Если Ваш тренажер хранился при низкой температуре или в условиях высокой влажности (имеет следы конденсации влаги), необходимо перед эксплуатацией выдержать его в нормальных условиях не менее 2 – 4 часов и только после этого можно приступить к эксплуатации.

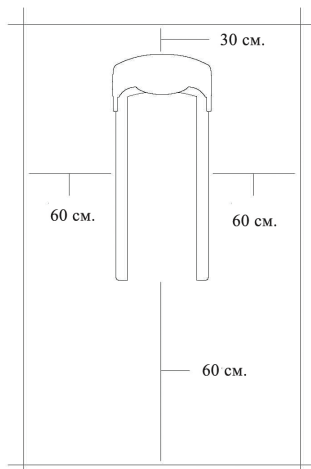
## Настройка оборудования

### ВЫБОР МЕСТА ДЛЯ ТРЕНАЖЕРА

Место, где установлен тренажер, должно быть хорошо освещенным и проветриваемым. Установите тренажер на твердой, ровной поверхности, так, чтобы расстояние от стены или других предметов было достаточным (свободное пространство должно быть не менее 60 см по бокам, не менее 30 см перед оборудованием, не менее 60 см позади него).

Свободное пространство сзади тренажера обеспечит вам комфортный подход к тренажеру и спуск с него. Если вы ставите тренажер на ковер, необходимо подложить под него коврик из твердого пластика, чтобы предохранить ковер и оборудование от возможных повреждений.

Не размещайте тренажёр в помещениях с высокой влажностью, например, рядом с парной, сауной или закрытым бассейном. Водяные пары или хлор могут отрицательно повлиять на электронные и другие компоненты тренажера. Рекомендуется устанавливать тренажер в комфортном помещении.



### РЕКОМЕНДАЦИИ ПО СБОРКЕ

Перед сборкой тренажера тщательно изучите ее последовательность и выполняйте все рекомендации. Используйте для сборки приложенный или рекомендуемый инструмент. Убедитесь, что в наличии имеются все детали и они не повреждены. Не прикладывайте чрезмерных усилий к инструменту во избежание травм и повреждения элементов конструкции тренажера. Сначала соберите все детали тренажера, не до конца затянув гайки и болты, и, убедившись, что конструкция собрана правильно, затяните их до конца.

## Техническое обслуживание/ Гарантия/ Ремонт

### ЧИСТКА ТРЕНАЖЕРА

Профилактическое обслуживание и ежедневная чистка оборудования продлят срок его эксплуатации и помогут сохранить его внешний вид.

При этом важно соблюдать следующие рекомендации:

- Перед любым обслуживанием обязательно отключайте тренажер от электрической сети. К обслуживанию можно приступать примерно через минуту, после полного обесточивания внутренних электрических цепей тренажера;
- Защищайте тренажер от попадания прямого солнечного света, в противном случае возможно выцветание пластиковых деталей;
- Тренажер необходимо устанавливать в сухом месте;
- Для чистки используйте мягкую хлопчатобумажную ткань;
- Не применяйте абразивные препараты, агрессивные жидкости для чистки рабочих поверхностей тренажера, такие как ацетон, бензин, уайт-спириты, бензол и их производные во избежание повреждения лакокрасочных покрытий и пластиковых деталей. Для ухода рекомендуется применять слегка смоченную нейтральным раствором моющей жидкости (мыльный раствор) ткань с последующей протиркой сухой тканью;
- После каждого использования тренажера протирайте педали, рукоятки, датчики пульса и поручни;
- Не допускайте попадания жидкости на тренажер. Это может привести к его повреждению или возникновению угрозы поражения электротоком;
- Проверяйте ход и надежность крепления педалей;
- Если тренажер неустойчив и «качается», выровняйте его с помощью регулировочных ножек;
- Регулярно выполняйте уборку территории вокруг тренажера.

### ПРОВЕРКА ТРЕНАЖЕРА НА ПРЕДМЕТ ПОВРЕЖДЕНИЯ ДЕТАЛЕЙ

НЕ ИСПОЛЬЗУЙТЕ тренажер, если он поврежден или имеет сломанные или изношенные детали. Используйте только те запасные части, которые поставляются заводом-изготовителем оборудования.

РЕГУЛЯРНО ПРОВОДИТЕ ТЕХНИЧЕСКОЕ ОБСЛУЖИВАНИЕ ТРЕНАЖЕРА. Оно является залогом бесперебойной работы оборудования и сохранения гарантийных обязательств. Необходимо проводить регулярный осмотр тренажера. Дефектные детали следует немедленно заменять. Не следует использовать некорректно работающее оборудование до проведения ремонта. Обслуживание и ремонт должны проводиться только лицами, обладающими необходимой квалификацией.

## ПРАВИЛА УХОДА И ТЕХНИЧЕСКОГО ОБСЛУЖИВАНИЯ

### ЕЖЕДНЕВНОЕ ОБСЛУЖИВАНИЕ

- Рекомендуем вам ежедневно протирать тренажер влажной тканью с мягким чистящим средством (мыльный раствор) , не содержащим этилового или нашатырного спирта.

### ЕЖЕНЕДЕЛЬНОЕ ОБСЛУЖИВАНИЕ

- Проверить горизонтальное положение тренажёра. В случае необходимости выровняйте его с помощью регулируемых ножек по уровню пола.
- Протереть детали тренажёра: консоль, поручни, направляющие роликов от пыли, грязи и пота.

### ЕЖЕМЕСЯЧНОЕ ОБСЛУЖИВАНИЕ

- Проверьте затяжку винтов на всех соединениях.
- Убедитесь в отсутствии люфта после затяжки винтов.
- Пропылесосьте пространство под и вокруг тренажёра.
- Удалите грязь из-под резиновых накладок в педалях.

### ЕЖЕКВАРТАЛЬНОЕ ОБСЛУЖИВАНИЕ

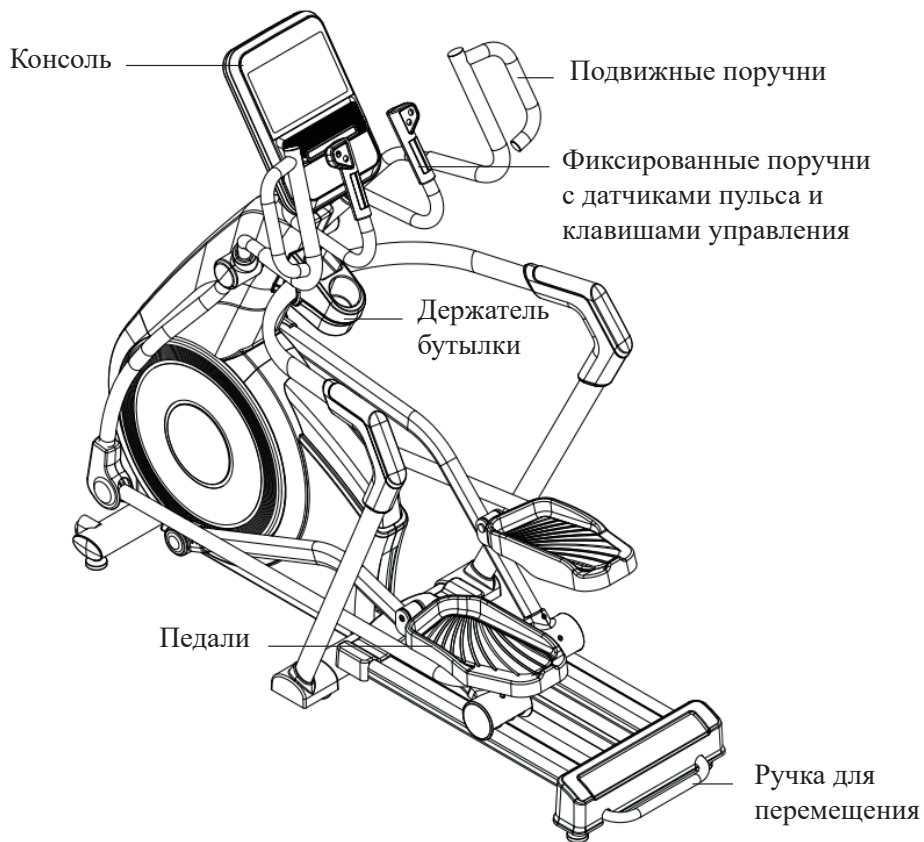
- Снимите пластиковые кожухи и смажьте шарнирные соединения рычагов педалей и поручней (рекомендуется использовать тефлоновую смазку).
- Снимите круглый защитный кожух. Проверьте состояние и натяжение приводного ремня. В случае необходимости замените ремень или отрегулируйте натяжение ремня.

**Тренажёр предназначен для полукommerческого использования.**

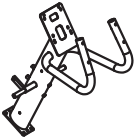

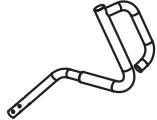
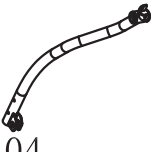













































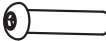



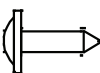
## ПРЕДВАРИТЕЛЬНОЕ ЗНАКОМСТВО С ТРЕНАЖЕРОМ



## ПРОВЕРКА КОМПЛЕКТНОСТИ ТРЕНАЖЕРА

 A01	 A02	 A03	 A04	 A05
 A12	 A13	 A16	 A17	 C06
 C07	 C08	 C09	 C10	 C14
 C15	 C16	 C17	 C18	 C19
 C20	 C21	 C22	 C23	 C27
 C28	 C29	 C30	 C38	 E01
 E04	 A06	.	.	.

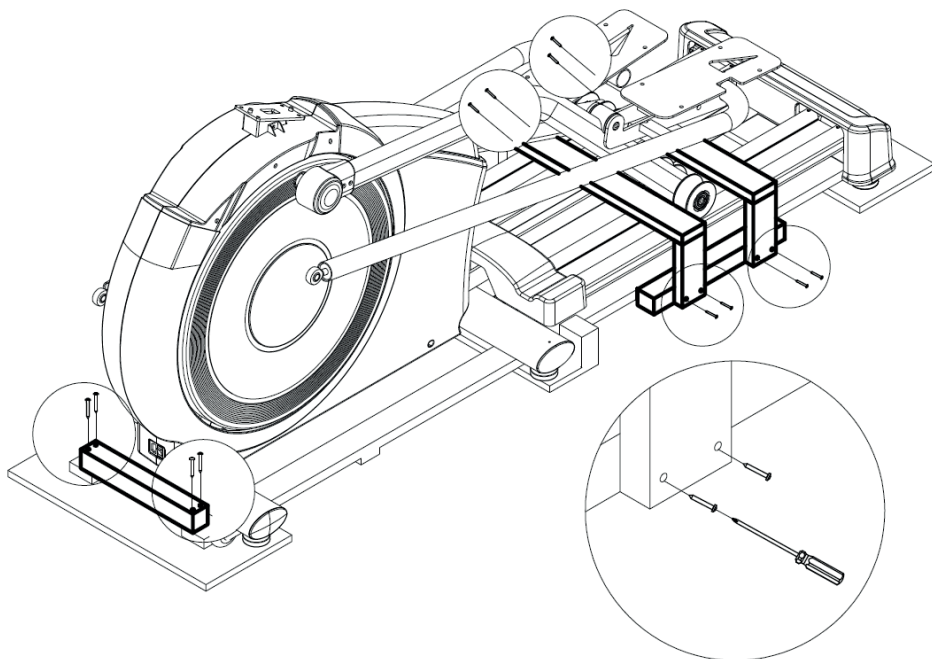
## Комплект крепежа

 — D28 M6*16 8 ШТ	 — D05 M8 4 ШТ
 — D02 ST4. 2*13 14 ШТ	 — D08 Ø8*Ø24*2.0 2 ШТ
 — D07 M8*20 20 ШТ	 — D12 M12*40 2 ШТ
 — D09 M8 8 ШТ	 — D13 Ø12*24*2.0 2 ШТ
 — D18 Ø8*Ø16*1.5 6 ШТ	 — D14 M12 2 ШТ
 — D01 ST4. 2*16 23 ШТ	 — D10 ST4. 2*13 4 ШТ
 — D16 M5*10 2 ШТ	 — D03 M8*45 6 ШТ
 — D17 ST4. 2*12 3 ШТ	 — D04 Ø8*20*1.5 4 ШТ
 — D29 ST4. 2*32 2 ШТ	 — D32 ST4. 2*13 8 ШТ

## Сборка оборудования

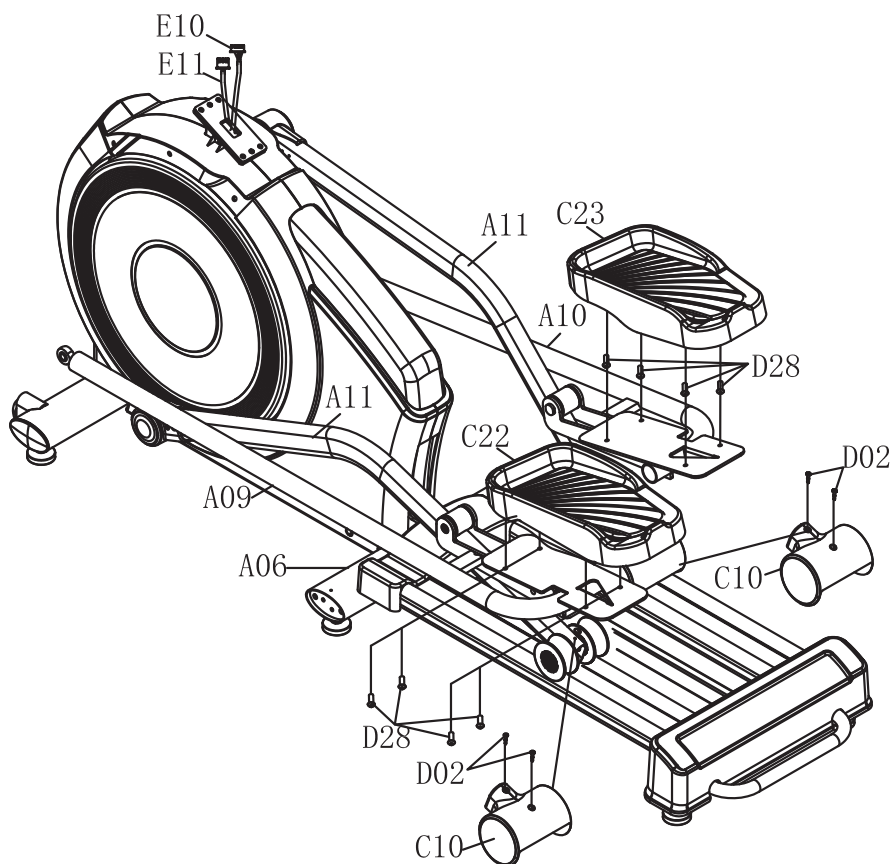
### ШАГ 1:

Достаньте тренажер из упаковки и снимите с него деревянные упаковочные элементы, используя отвертку (B19)

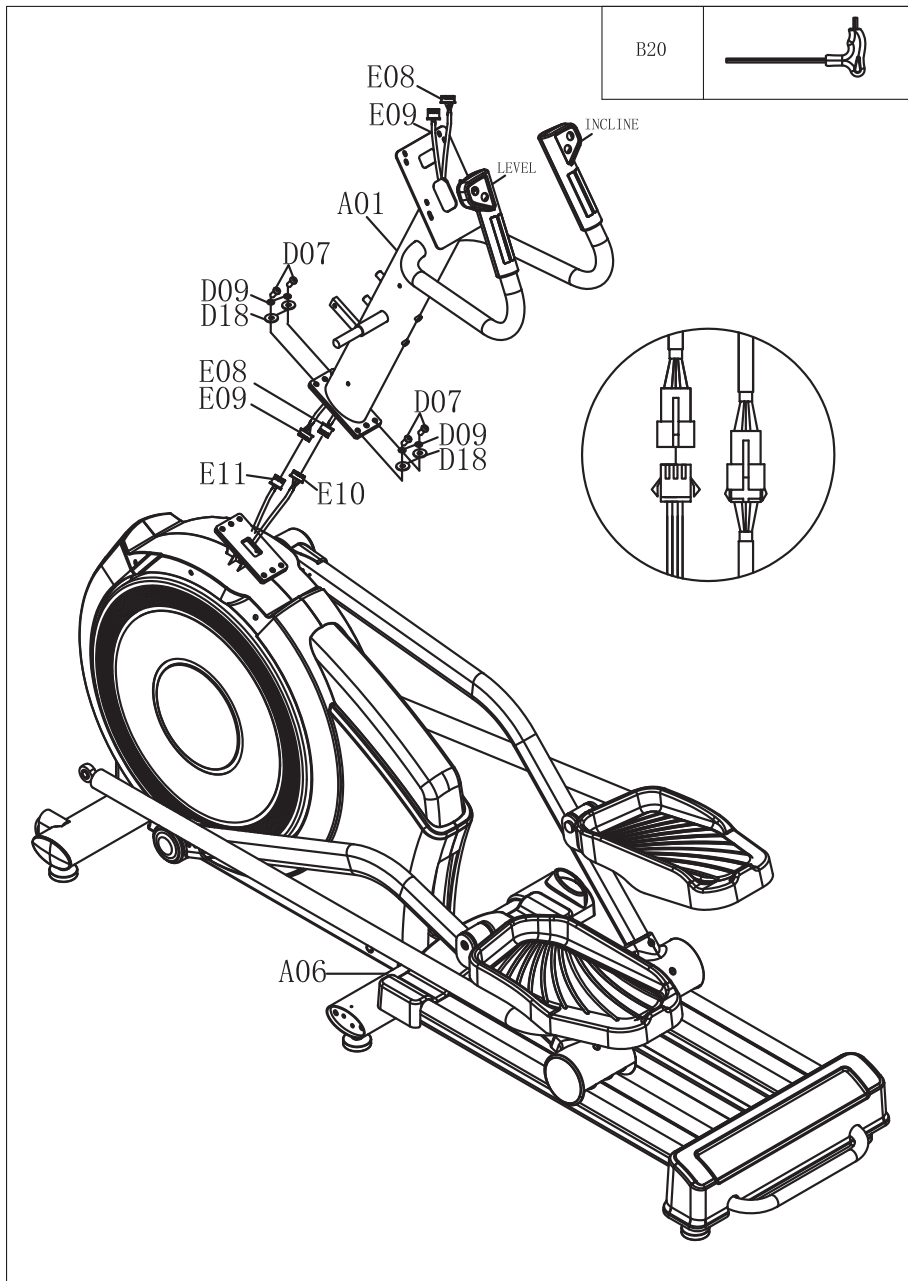


## ШАГ 2:

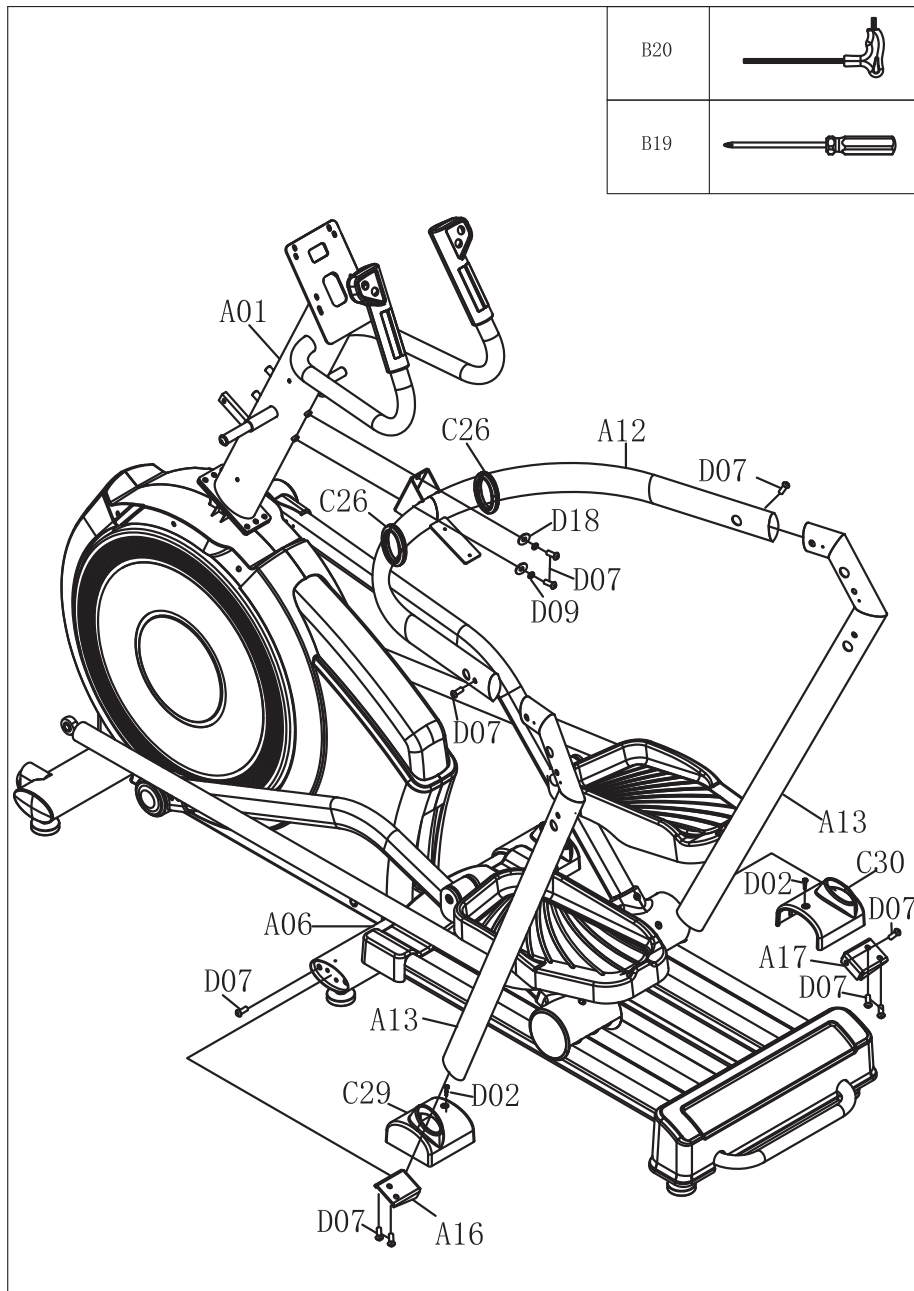
B19



### ШАГ 3:

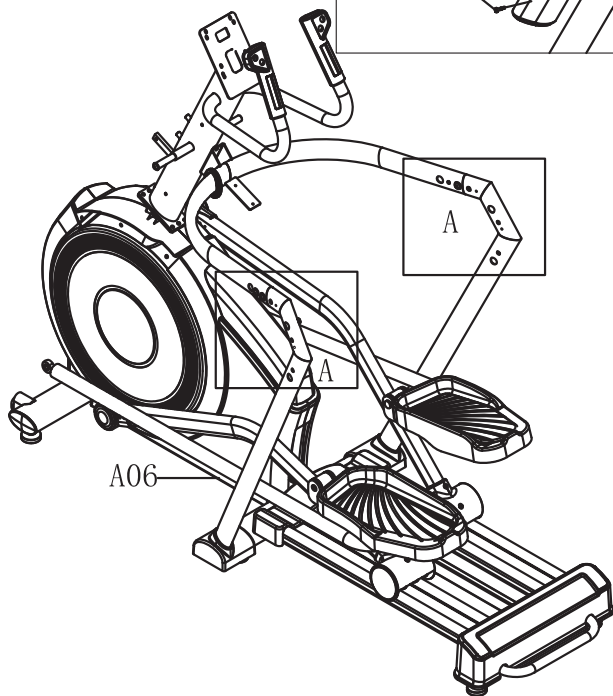
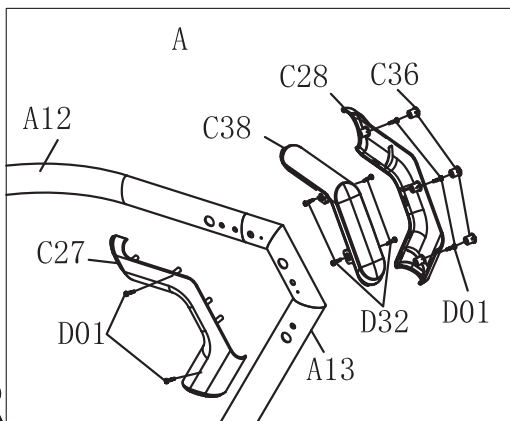


# ШАГ 4:



# ШАГ 5:

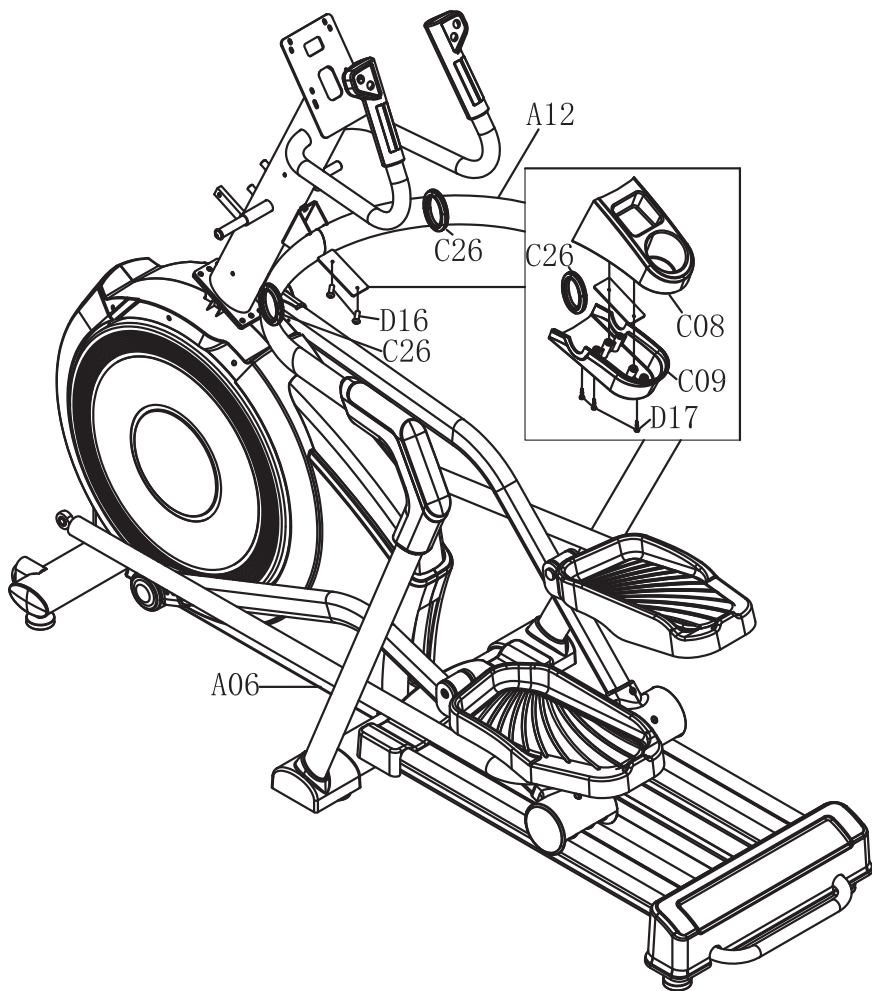
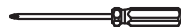
B19



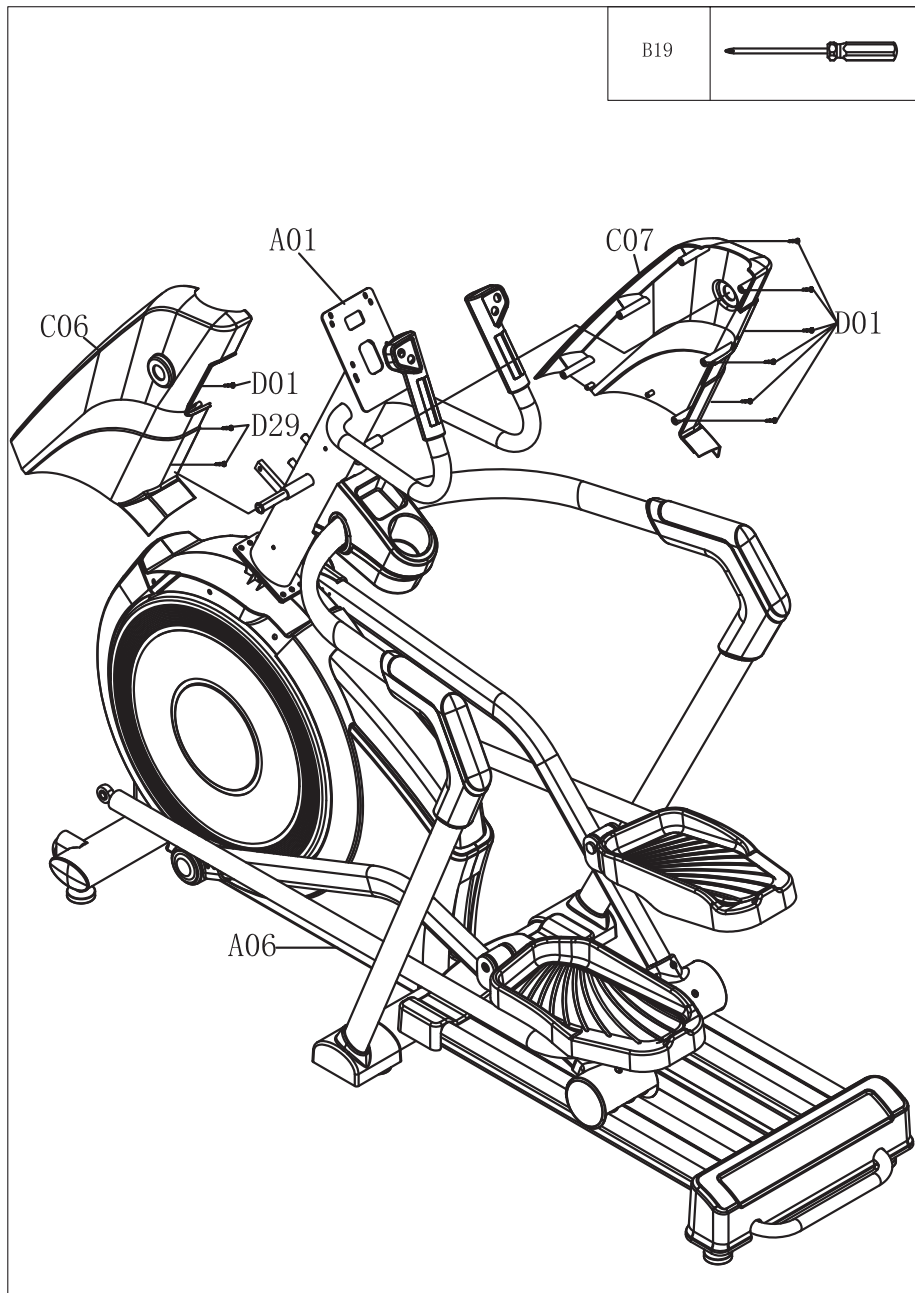


# ШАГ 6:

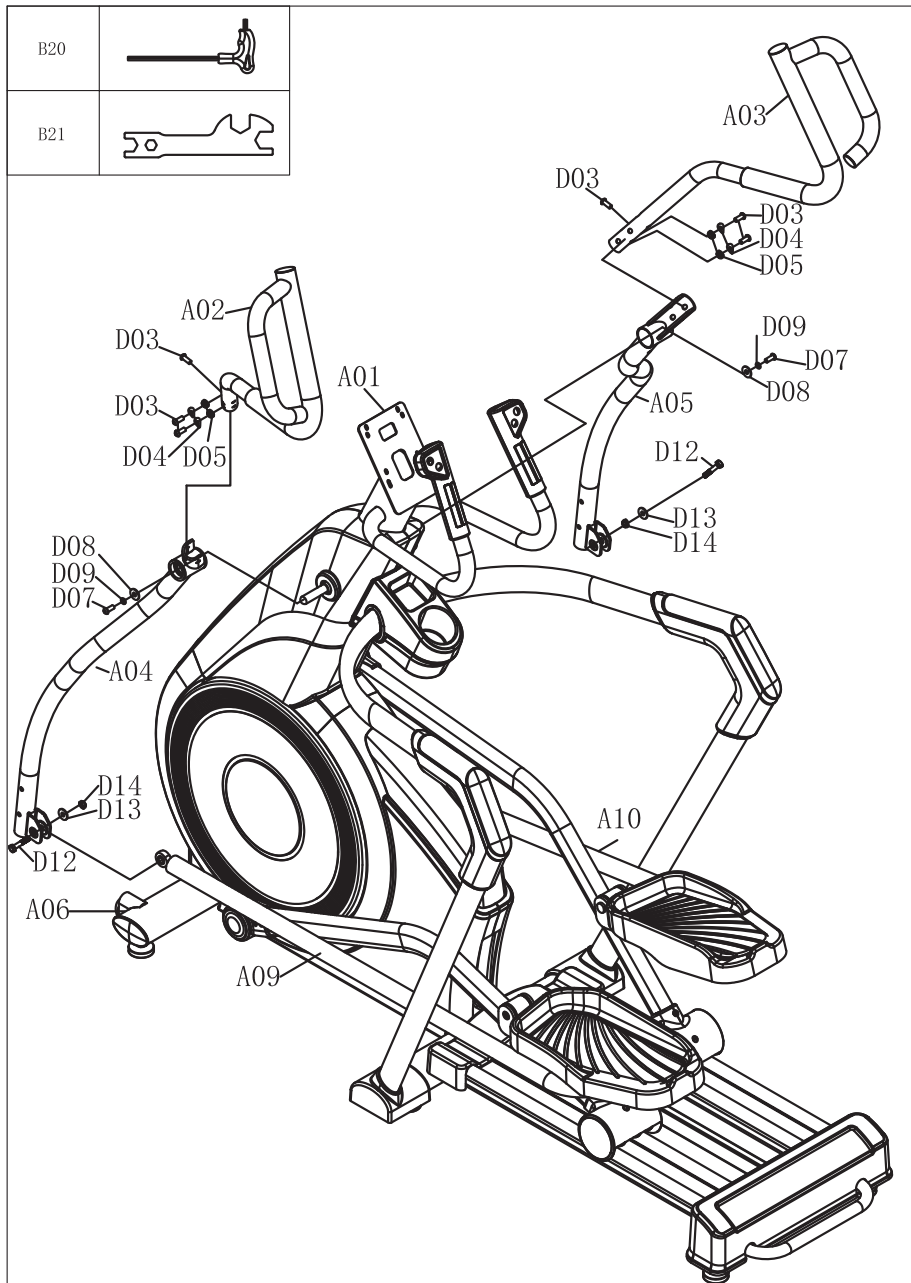
B19



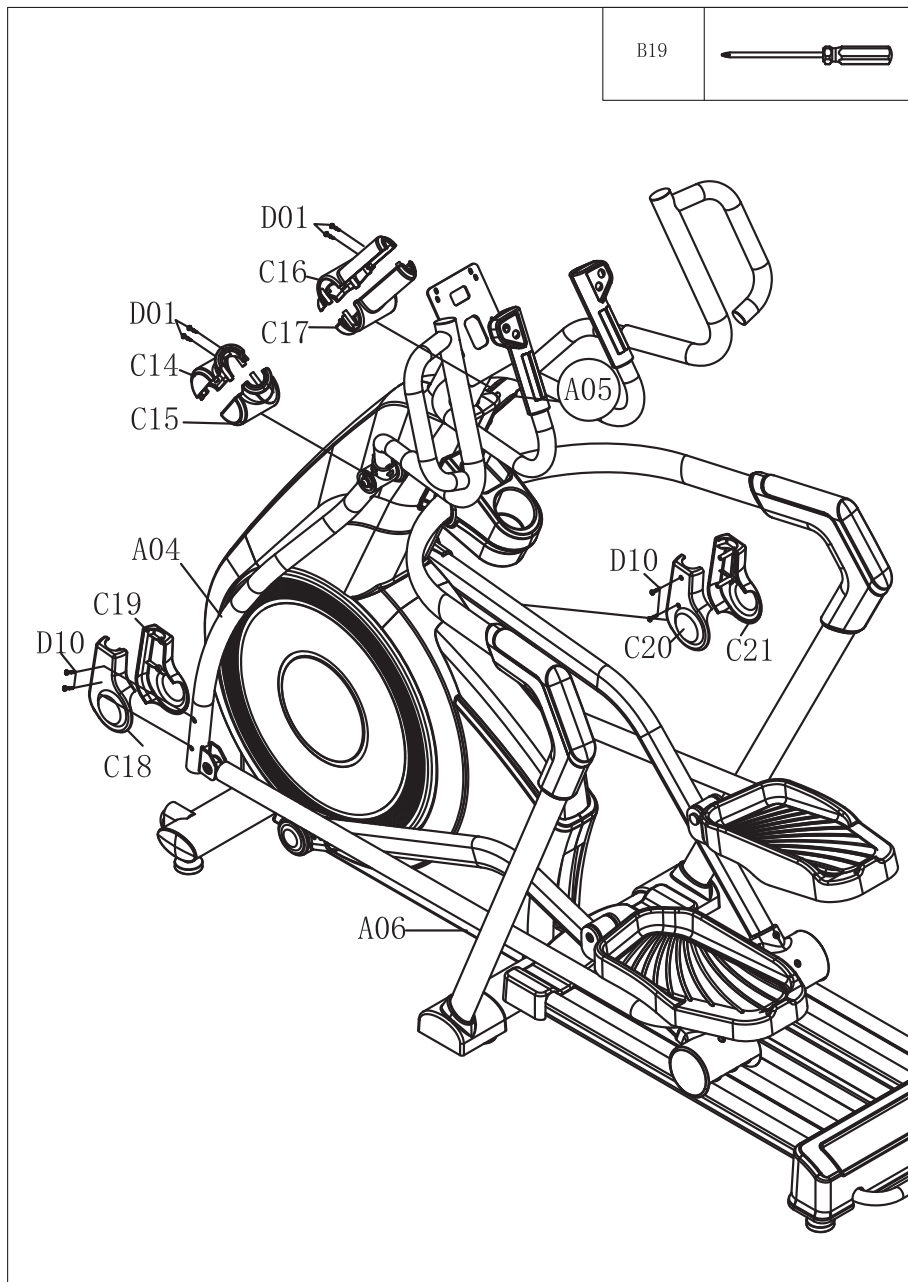
# ШАГ 7:



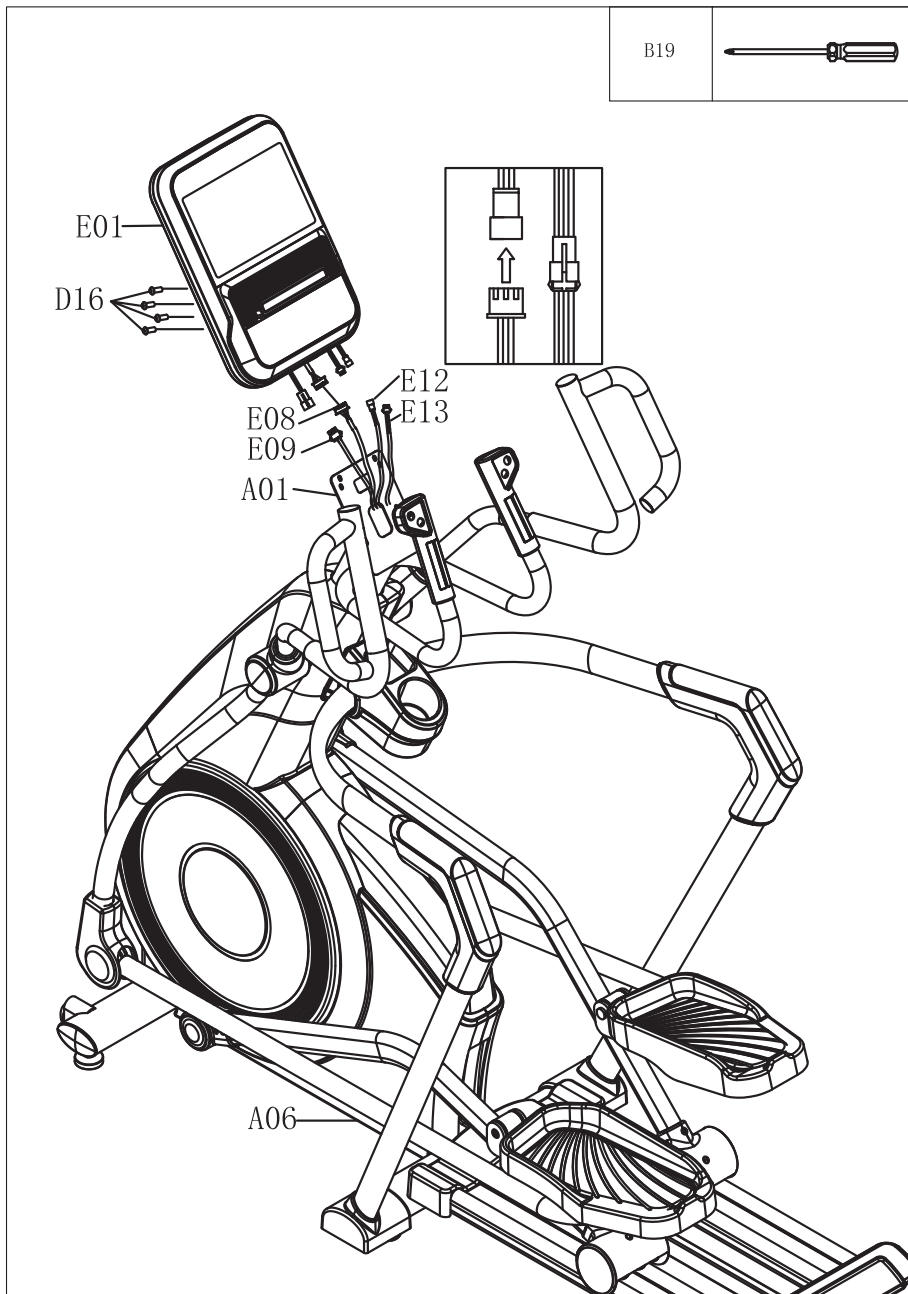
# ШАГ 8:



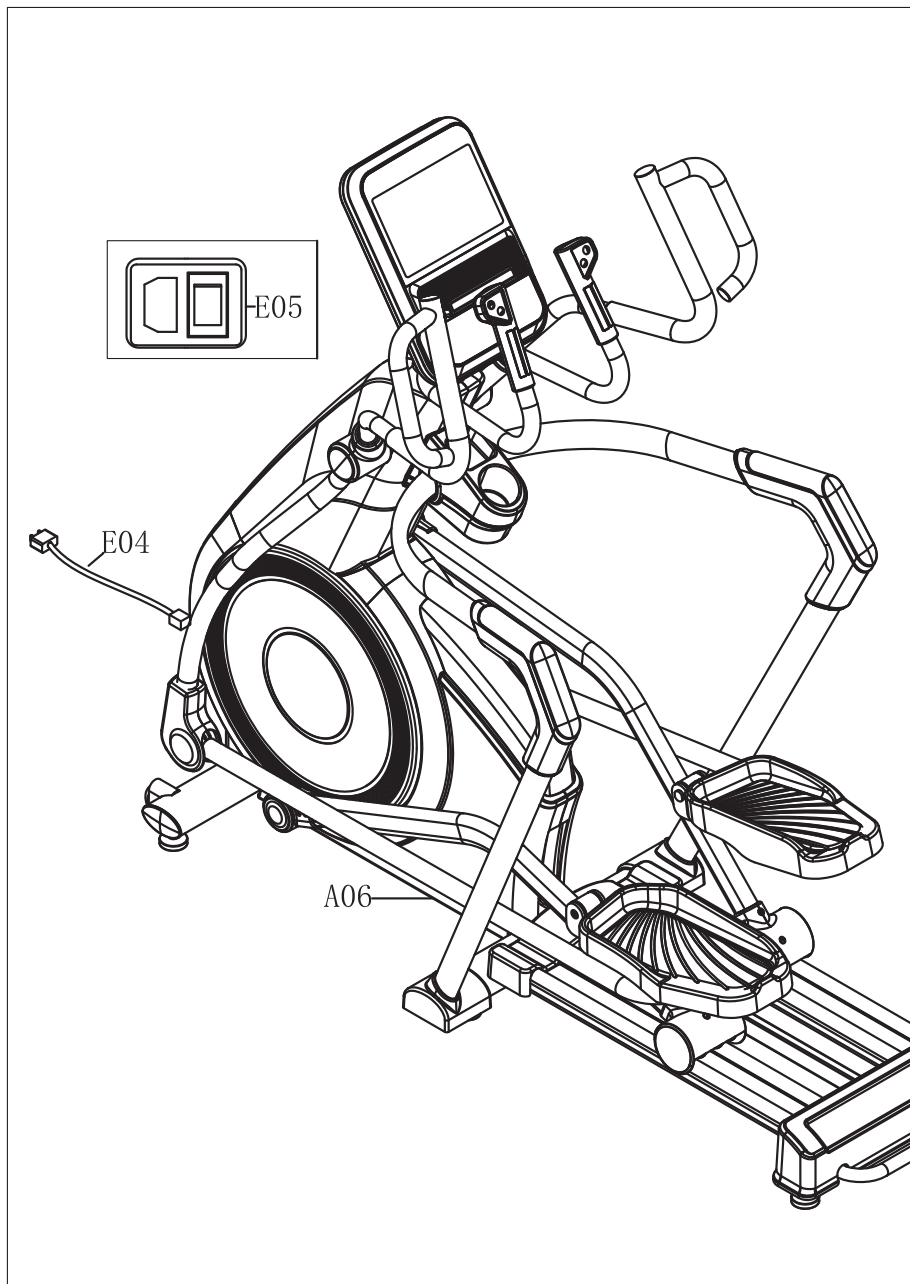
# ШАГ 9:



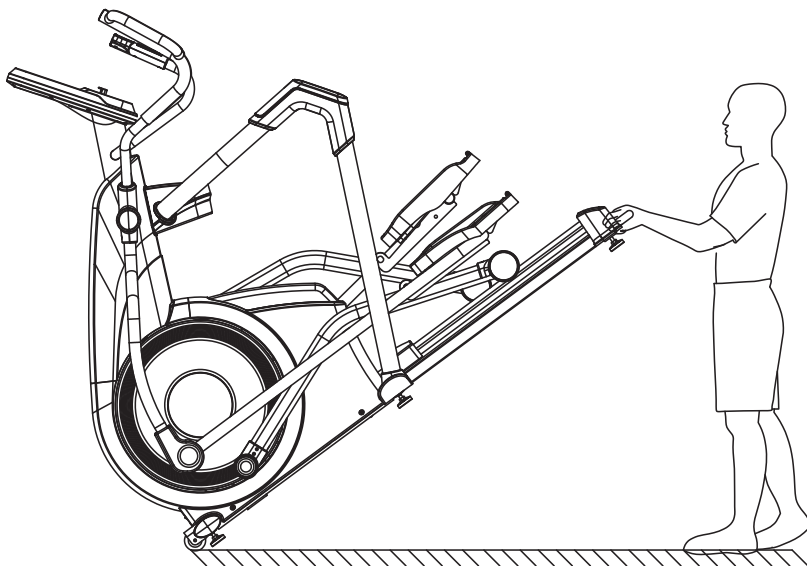
# ШАГ 10:



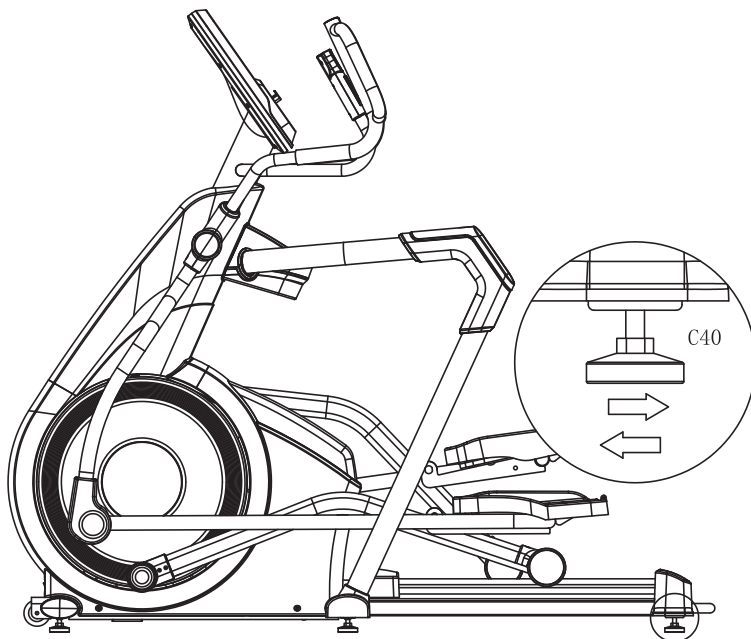
# ШАГ 11:



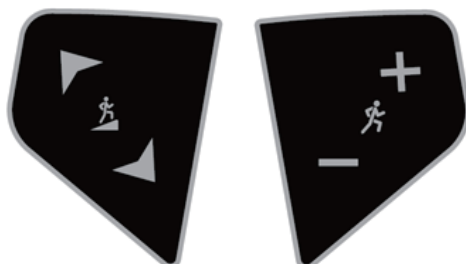
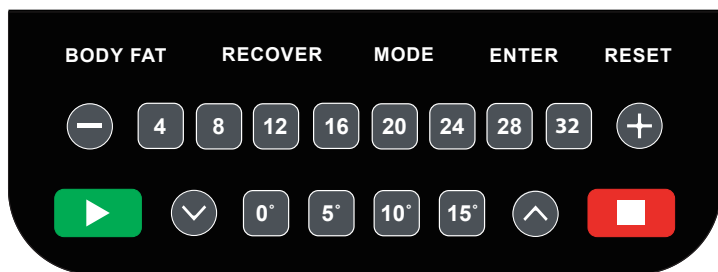
## ИНСТРУКЦИЯ ПО ПЕРЕМЕЩЕНИЮ ТРЕНАЖЕРА



## ИНСТРУКЦИЯ ПО ВЫРАВНИВАЮ ТРЕНАЖЕРА



## Работа с консолью





## **КЛАВИШИ**

**[BODYFAT]** Включение функции жиросчитывателя. Отображает индекс массы тела.

**[RECOVER]** Запуск функции фитнес теста. Оценивает время восстановления пульса после нагрузки в течении одной минуты, после чего отобразит значение от F1 до F6.

**[MODE] (Режим)** Нажатие клавиши позволяет выбрать между режимами тренировки: ручным режимом, встроенными программами и пульсозависимыми программами.

**[ENTER] (Ввод)** Нажмите для подтверждения выбора.

**[RESET] (Сброс)** Нажмите для сброса значения текущего параметра.

**[ - ] (Минус)** Нажмите данную клавишу для уменьшения параметров тренировки: TIME (время), DISTANCE (дистанция), CALORIES (расход ккал), PULSE (пульс) и INCLINE (наклон).

**[4.8.12.16.20.24.28.32]** Кнопки быстрого изменения нагрузки.

**[ + ] (Плюс)** Нажмите данную клавишу для увеличения параметров тренировки: TIME (время), DISTANCE (дистанция), CALORIES (расход ккал), PULSE (пульс) и INCLINE (наклон).

**[ START ] (Старт)** Нажмите для начала тренировки.

**[ √ ]** Нажмите для уменьшения угла наклона.

**[ 0.5.10.15 ]** Кнопки быстрого изменения угла наклона.

**[ ∧ ]** Нажмите для увеличения угла наклона.

**[ STOP ]** Нажмите для остановки тренировки.

**[ RESISTANCE +/- ]** Нажмите для регулировки нагрузки.

**[ INCLINE +/- ]** Нажмите для регулировки угла наклона.

## **ЗНАЧЕНИЯ ИНФОРМАЦИОННЫХ ОКОН ДИСПЛЕЯ**

**[CALORIES]** Отображает расход калории (ккал).

**[TIME]** Показывает время, проведенное за тренировкой.

**[PULSE]** Если взяты за датчики пульса – отобразит текущий пульс пользователя.

**[DISTANCE]** Показывает пройденную дистанцию в километрах для текущей тренировки.

**[INCLINE]** Показывает текущий угол наклона тренировки.

**[SPEED]** Показывает текущую скорость тренировки.

**[LEVEL]** Показывает текущий уровень нагрузки тренировки.

## **МУЛЬТИМЕДИА**

1. MP3 вход для воспроизведения аудио файлов, встроенные динамики.
2. USB разъем для подзарядки мобильного устройства.
3. Воспроизведение аудио файлов через Bluetooth соединение: вы можете подключить ваше мобильное устройство к данному тренажеру для воспроизведения аудио файлов через встроенные динамики тренажера. При соединении через Bluetooth, выберите «BT-Speaker» в списке доступных устройств для соединения.

**Примечание:** необходимо вынуть MP3 аудио кабель из AUX разъема консоли тренажера перед использованием функции воспроизведения аудио файлов через Bluetooth. Одновременное воспроизведение аудио файлов через Bluetooth и через MP3 кабель невозможно.

## **НАЧАЛО РАБОТЫ**

### **Подключите питание**

Вставьте вилку адаптера, подключенного к тренажеру, в электрическую розетку. Тренировочный компьютер издаст звуковой сигнал и включится. Вы можете начать тренировку немедленно, нажав клавишу СТАРТ либо перейти к установке данных пользователя. Вы можете установить персональные пользовательские данные: пол, возраст, рост, вес. Это поможет тренировочному компьютеру рассчитывать некоторые параметры тренировки, исходя из ваших персональных данных. При этом можно ввести персональные данные четырех пользователей.

### **Установка данных пользователя**

Дисплей покажет U1 и вы можете ввести Пол, Возраст, Рост и Вес для 4 пользователей U1 / U2 / U3 / U4. При этом данные пользователей U1 / U2 / U3/ U4 будут сохранены в памяти компьютера.

Действия:

1. Используя клавиши + / -, выберите одного из пользователей U1 / U2 /U3 / U4 и подтвердите выбор нажатием на ENTER, чтобы перейти к вводу данных пользователя.
2. Выберите Пол (gender), подтвердите выбор нажатием на ENTER, чтобы перейти к установке следующего параметра.
3. AGE (ВОЗРАСТ) мигает на дисплее, и вы можете установить свой возраст, используя клавиши + / -. Подтвердите выбор нажатием на ENTER, чтобы перейти к установке следующего параметра.
4. HEIGHT (РОСТ) мигает на дисплее, и вы можете установить свой рост, используя клавиши + / -. Подтвердите выбор нажатием на ENTER, чтобы перейти к установке следующего параметра.
5. WEIGHT (ВЕС) мигает на дисплее, и вы можете установить свой вес, используя клавиши + / -. Подтвердите выбор нажатием на ENTER.

## **ПРОГРАММЫ**

**[MODE]** Нажмите эту кнопку, чтобы выбрать ручной режим (Manual), предустановленные программы (Coach) или пульсозависимые программы (H.R.C.).

### **Ручной режим (Manual)**

1. С помощью клавиши MODE выберите ручной режим (Manual) и нажмите ENTER, чтобы войти в данный режим. Вы можете начать тренировку немедленно, нажав клавишу START и отсчет всех параметров тренировки начнется с нуля.
2. Либо вы можете установить один из параметров тренировки, для этого нажмите на ENTER.
3. TIME (ВРЕМЯ) мигает на дисплее, и вы можете установить продолжительность тренировки, используя клавиши + / -. Нажмите на ENTER, чтобы подтвердить введенное время.
4. DISTANCE (ДИСТАНЦИЯ) мигает на дисплее, и вы можете установить целевую дистанцию тренировки, используя клавиши + / -. Нажмите на ENTER, чтобы подтвердить введенную дистанцию.
5. CALORIES (КАЛОРИИ) мигает на дисплее, и вы можете установить целевой расход калорий для тренировки, используя клавиши + / -. Нажмите на ENTER, чтобы подтвердить введенный расход калорий.
6. После установки одного из указанных выше параметров, нажмите клавишу СТАРТ, чтобы начать тренировку и начните вращать педали.
7. Во время тренировки вы можете регулировать уровни нагрузки и наклона, используя клавиши + / - и клавиши со стрелочками на поручнях. После достижения нулевого значения целевого параметра, компьютер начнет издавать предупреждающие сигналы, и отсчет параметров остановится.

### **Предустановленные программы (COACH)**

1. С помощью клавиши MODE выберите программы (Coach) и нажмите ENTER, чтобы войти в данный режим. Используя клавиши + / -, вы можете выбрать одну из 12 предустановленных программ (P1-P12), затем вам нужно нажать ENTER для подтверждения выбора
2. Вы можете установить один из параметров тренировки (ВРЕМЯ/ ДИСТАНЦИЯ/ КАЛОРИИ), для этого нажмите на ENTER.
3. Как установить указанные параметры описано в пунктах 3-5 предыдущего раздела.
4. После установки одного из указанных выше параметров, нажмите клавишу СТАРТ, чтобы начать тренировку и начните вращать педали. После достижения нулевого значения целевого параметра, компьютер начнет издавать предупреждающие сигналы, и отсчет параметров остановится.
5. Уровни нагрузки будут меняться автоматически в зависимости от выбранной вами программы. Во время тренировки вы можете регулировать уровни нагрузки и наклона, используя клавиши + / - и клавиши со стрелочками на поручнях.

## Пульсозависимые программы (Н.Р.С.)

Программы Н. Р.С. 55%, 75%, 90% — это пульсозависимые программы, а программа TAG — это программа по установленному целевому пульсу.

- Программа 55% от максимального пульса.

Целевой пульс =  $(220 - \text{ВОЗРАСТ}) \times 55\%$

- Программа 75% от максимального пульса.

Целевой пульс =  $(220 - \text{ВОЗРАСТ}) \times 75\%$

- Программа 90% от максимального пульса.

Целевой пульс =  $(220 - \text{ВОЗРАСТ}) \times 90\%$

- Программа TAG: Целевой пульс. Устанавливается пользователем.

Пользователи могут тренироваться по выбранной пульсозависимой программе, предварительно установив данные пользователя (см. пункт «Установка данных пользователя»), а также установив один из параметров тренировки на выбор: TIME (ВРЕМЯ), DISTANCE (ДИСТАНЦИЮ) и CALORIES (КАЛОРИИ). В этих программах компьютер регулирует уровень нагрузки в зависимости от текущего пульса. Например, уровень нагрузки будет увеличиваться каждые 20 секунд, пока текущий пульс ниже целевого пульса, или уровень нагрузки будет уменьшаться каждые 20 секунд, пока текущий пульс выше целевого пульса. В результате текущий пульс пользователя устанавливается

в диапазоне: ЦЕЛЕВОЙ ПУЛЬС+5/-5.

1. С помощью клавиши MODE, выберите пульсозависимые программы Н.Р.С, нажмите ENTER, затем одну из пульсозависимых программ 55%, 75%, 90%, TAG.

2. Используя клавиши + / -, выберите одно из значений 55%, 75%, 90% или TAG

55% от максимального возрастного пульса - Программа эффективности диеты.

75% от максимального возрастного пульса - Программа оздоровительного воздействия.

90% от максимального возрастного пульса - Программа спортивного режима.

Целевая частота пульса - частота пульса для самостоятельной настройки тренировки.





3. Установите один из параметров тренировки на выбор: TIME (ВРЕМЯ), DISTANCE (ДИСТАНЦИЮ) и CALORIES (КАЛОРИИ).

4. Нажмите клавишу СТАРТ, чтобы начать тренировку и начните вращать педали.

### **Фитнес тест [RECOVERY]**

Данную функцию можно применять после любой программы либо, а лучше перед началом заключительного этапа программы «заминка». Фитнес оценка рассчитывается как разница между начальным и конечным значением пульса за одну минуту. Чем быстрее восстанавливается до нормального значения после нагрузки, тем лучше. Улучшение этой оценки при регулярных тренировках является показателем улучшения физической формы.

Перед началом этапа тренировки «заминка», держитесь руками за сенсоры пульса на рукоятках и нажмите на клавишу [RECOVERY]. Отсчет всех параметров, кроме «ВРЕМЕНИ», остановится. Компьютер начнет отсчитывать время от 00:60–00:59 - - до 00:00. После достижения 00:00, компьютер покажет вашу фитнес-оценку в диапазоне от F1 до F6.

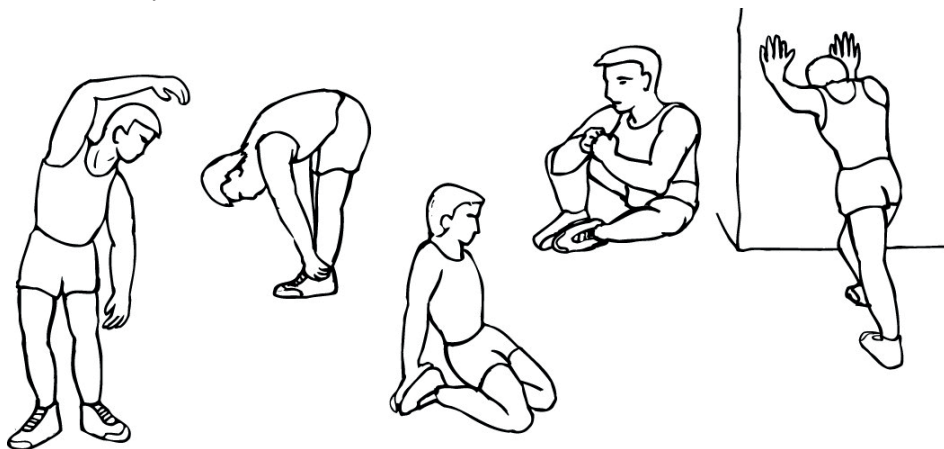
Уровень восстановления	Состояние уровня восстановления пульса пользователя	Изменение пульса до теста и после него
F1	Превосходно	50
F2	Хорошо	40 – 49
F3	Нормально	30 – 39
F4	Не плохо	20 – 29
F5	Нужно больше занятий	10 – 19
F6	Недостаток упражнений	Ниже 10

### **РЕЖИМ ЭНЕРГОСБЕРЕЖЕНИЯ**

Тренажер оснащен функцией энергосбережения. В режиме ожидания, в состоянии ожидания операции, если тренажер стоит без каких-либо операций, функция экономии энергии включится через 4 минуты, дисплей будет выключен. Вы можете нажать любую кнопку, чтобы включить дисплей.

## ИНСТРУКЦИЯ ПО ТРЕНИРОВКАМ

Использование тренажера дает вам несколько преимуществ: оно улучшает вашу физическую форму, тонизирует мышцы, а в сочетании с диетой с контролем калорий помогает похудеть.

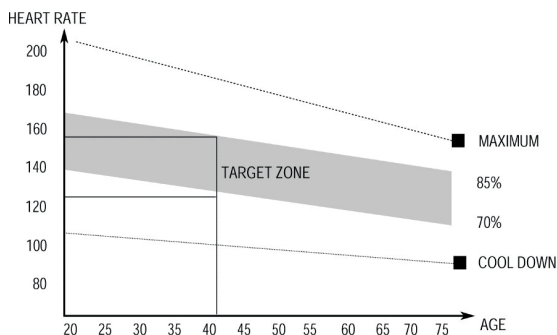


### 1. Фаза разминки

На этом этапе кровь циркулирует по всему телу, а мышцы работают правильно. Это также снизит риск судорог и мышечных травм. Желательно сделать несколько упражнений на растяжку, как показано ниже. Каждую растяжку следует удерживать примерно 30 секунд, не заставляйте мышцы растягиваться и не напрягайте их - если болит, СТОП.

### 2. Фаза упражнений

Это этап, на котором вы прикладываете усилия. После регулярного использования мышцы ног станут сильнее. Тренируйтесь, но очень важно поддерживать постоянный темп на протяжении всей тренировки. Скорость работы должна быть достаточной для того, чтобы сердцебиение достигло целевой зоны, показанной на графике ниже.



Этот этап должен длиться минимум 12 минут, хотя большинство людей начинают примерно с 15-20 минут.

### **3. Фаза охлаждения**

На этом этапе ваша кровеносная система и мышцы успокоятся. Это повторение разминки, например, уменьшите темп, продолжайте примерно 5 минут. Теперь следует повторить упражнения на растяжку, пожалуйста, еще раз помните, что не следует заставлять мышцы растягиваться.

По мере того, как вы станете лучше, вам, возможно, придется тренироваться дольше и усерднее. Рекомендуется тренироваться как минимум три раза в неделю и, если возможно, распределять тренировки равномерно в течение недели.

### **4. Тонизирование мышц**

Чтобы привести мышцы в тонус во время тренировки на тренажере, вам необходимо установить достаточно высокое сопротивление. Это увеличивает нагрузку на мышцы ног и может означать, что вы не сможете тренироваться так долго, как хотели бы. Если вы также пытаетесь улучшить свою физическую форму, вам необходимо изменить программу тренировок. Вы должны тренироваться как обычно во время фазы разминки и заминки, но ближе к концу фазы упражнений вы должны увеличить сопротивление, заставляя ноги работать тяжелее, чем обычно. Возможно, вам придется снизить скорость, чтобы частота пульса оставалась в целевой зоне.

### **5. Снижение веса**

Важным фактором здесь является количество прилагаемых вами усилий. Чем больше и дольше вы работаете, тем больше калорий вы сжигаете. По сути, это то же самое, как если бы вы тренировались для улучшения своей физической формы, разница – это цель.

### **6. Используйте регулировку нагрузки**

Регулировка нагрузки позволяет изменять сопротивление педалей. Высокое сопротивление затрудняет вращение педалей, низкое сопротивление облегчает. Для достижения наилучших результатов настройте нагрузку во время использования тренажера.

## Список комплектующих частей

№.	Наименование	Спецификация	Кол-во
A01	Стойка консоли		1
A02	Левый поручень		1
A03	Правый поручень		1
A04	Левый нижний маятник		1
A05	Правый нижний маятник		1
A06	Основная рама		1
A07	Наклонный кронштейн		1
A08	Направляющие в сборе		1
A09	Опора левой педали		1
A10	Опора правой педали		1
A11	Опора шатуна		1
A12	Верхняя наружная рама поручня		1
A13	Нижняя наружная рама поручня		2
A14	Крестовина в сборе		2
A15	Кронштейн натяжителя ремня		1
A16	Крепление		1
A17	Крепление		1
A18	Шкив в сборе		1
B01	Алюминиевая пластина		2
B02	6003 подшипник		12
B03	6301 подшипник		2
B04	6005 подшипник		2
B06	Плоская кнопка		2
B07	Уплотнительная втулка 1		1
B08	Уплотнительная втулка 2		1
B10	Маховик		1
B11	Болт	M8×125	1
B12	Ось маховика		1
B13	Шарнир		2
B14	Подшипник		2
B15	Подшипник		1
B16	Втулка оси		4
B17	Подшипник		1
B18	Пластина датчиков пульса		4
B19	Ключ 1		1
B20	Ключ 2		1
B21	Ключ 3		2

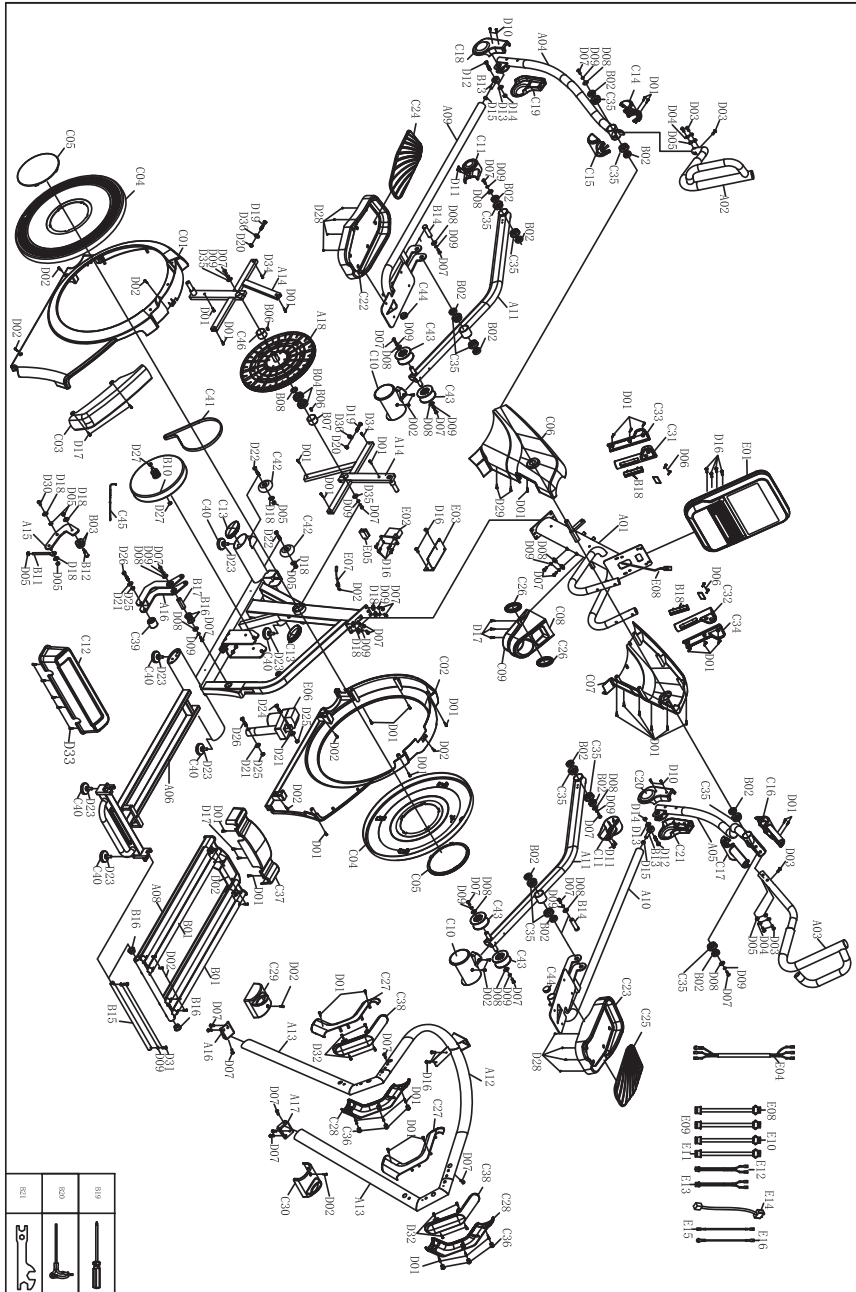


C01	Левый защитный кожух		1
C02	Правый защитный кожух		1
C03	Средний защитный кожух		1
C04	Большой кожух роликов		2
C05	Декоративный кожух шатуна		2
C06	Левый декоративный кожух консоли		1
C07	Правый декоративный кожух консоли		1
C08	Верхний кожух держателя бутылки		1
C09	Нижний кожух держателя бутылки		1
C10	Кожух ролика		2
C11	Декоративный кожух ножи		2
C12	Декоративный кожух направляющих		1
C13	Заглушка		2
C14	Верхний кожух маятника L1		1
C15	Верхний кожух маятника L2		1
C16	Верхний кожух маятника R1		1
C17	Верхний кожух маятника R2		1
C18	Нижний кожух маятника L1		1
C19	Нижний кожух маятника L2		1
C20	Нижний кожух маятника R1		1
C21	Нижний кожух маятника R2		1
C22	Левая педаль		1
C23	Правая педаль		1
C24	Левая накладка педали		1
C25	Правая накладка педали		1
C26	Резиновое кольцо		2
C27	Левый наружный декоративный кожух		2
C28	Правый наружный декоративный кожух		2
C29	Левый наружный нижний декоративный кожух		1
C30	Правый наружный нижний декоративный кожух		1
C31	Левый верхний кожух фиксированных поручней		1
C32	Правый верхний кожух фиксированных поручней		1
C33	Левый нижний кожух фиксированных поручней		1
C34	Правый нижний кожух фиксированных поручней		1

C35	Втулка		12
C36	Заглушка		6
C37	Декоративный кожух		1
C38	Средний декоративный кожух		2
C39	Наклонное колесо		1
C40	Ножка		6
C41	Приводной ремень		1
C42	Транспортировочное колесо		2
C43	Ролик		4
C44	Заглушка		2
C45	Кабель мотора		1
D01	Винт	ST4.2×16	55
D02	ВИНТ	ST4.2×12	30
D03	БОЛТ	M8×45	6
D04	Скругленная шайба		4
D05	БОЛТ	M8×H7	9
D06	ВИНТ	ST2.9×10	4
D07	БОЛТ	M8×16	40
D08	Большая шайба		14
D09	Пружинная шайба	M8	20
D10	ВИНТ	ST4.2×19	4
D11	ВИНТ	ST4.2×12	4
D12	БОЛТ	M12×40	2
D13	Большая шайба		2
D14	БОЛТ	M12×H10	2
D15	БОЛТ	M12×H10	2
D16	БОЛТ	M5×10	2
D17	ВИНТ	ST4.2×12	4
D18	Шайба		18
D19	БОЛТ	M10×55	2
D20	БОЛТ	M10×H10	2
D21	Шайба		7
D22	БОЛТ	M8×45	2
D23	БОЛТ	M10×6	6
D24	БОЛТ	M10×45	1
D25	БОЛТ	M10×H10	3
D26	БОЛТ	M10×60	2
D27	БОЛТ	M10×1.0 H8	2
D28	БОЛТ	M5×15	14
D29	Винт	ST4.2×32	2
D30	Болт	M8×25	1

D31	Болт	M8×30	2
D32	Винт	ST4.2×12	10
D33	Винт	ST4.2×19	5
D34	Винт	ST4.2×12	2
D35	Шайба плоская	Ø8×Ø32×1.5	2
D36	Шайба пружинная	M10	2
E01	Консоль		1
E02	Мотор		1
E03	Плата управления нагрузки		1
E04	Кабель питания		1
E05	Кнопка выключения		1
E06	Мотор наклона		1
E07	Датчик скорости		1
E08	Верхний кабель А		1
E09	Верхний кабель В		1
E10	Нижний кабель А		1
E11	Нижний кабель В		1
E12	Кабель датчиков пульса и нагрузки		1
E13	Кабель датчиков пульса и наклона		1
E14	Кабель питания		1
E15	Провод		1
E16	Провод заземления		1

# Схема тренажера в разобранном виде



## Технические характеристики

Назначение	полупрофессиональное
Рама	высокопрочная с двухслойной покраской
Система нагружения	Магнитная (PMS)
Кол-во уровней нагрузки	32
Маховик	23 кг (инерционный вес)
Наклон	15 уровней (0-15%)
Регулировка наклона	автоматическая
Тип сочленений	высококачественные подшипники
Педальный узел	дисковый шатун
Педали	антискользящие, увеличенного размера
Расстояние между педалями	супермалый Q-Фактор
Длина шага	508 мм
Направляющие	стальные парные, с алюминиевыми накладками
Измерение пульса	сенсорные датчики на фиксированных поручнях
Консоль	многофункциональный LED основной дисплей с точечной матрицей и белой подсветкой
Показания консоли	время, скорость, дистанция, уровень нагрузки, уровень наклона, расход калорий, пульс, темп, фитнес тест
Кол-во программ	20
Спецификации программ	12 предустановленных программ, быстрый старт, целевое время, целевая дистанция, целевой расход калорий, 4 пульсозависимые программы
Мультимедиа	воспроизведение аудио файлов, встроенные динамики
Зарядка смартфона	есть, через USB разъем
Интеграция	AUX IN (воспроизведение аудио со смартфона/MP3 через аудио кабель), Bluetooth (воспроизведение аудио со смартфона/MP3 через Bluetooth)
Держатель мобильного тел.	есть
Держатель планшета	есть
Транспортировочные ролики	есть
Размер в рабочем состоянии (Д*Ш*В)	189×86×165 см
Вес нетто	96 кг
Вес брутто	110 кг
Размеры упаковки	186×58×88,5 см (упаковка 1 шт. в 1 коробке)

Компенсаторы неровности пола	есть (6 регулируемых опор)
Держатель бутылки	есть
Дополнительно	эргономичные поручни с мягким покрытием быстрые клавиши регулировки нагрузки и угла наклона на поручнях ручка для перемещения сзади тренажера
Макс. вес пользователя	160 кг
Питание	сеть 220В
Энергосбережение	есть
Гарантия	3 года
Производитель	BRONZE GYM
Страна изготовления	КНР

Поставщик: ООО «Фитатлон», 115230, Россия, г. Москва, Каширское шоссе, дом 13Б, 5 этаж, комната №31 в помещении №1.

Дата изготовления указана на упаковке тренажера.

Оборудование сертифицировано в соответствии с Техническим Регламентом Таможенного Союза.

\*Производитель оставляет за собой право вносить изменения в конструкцию тренажера, не ухудшающие значительно его основные технические характеристики. Последнюю версию Руководства пользователя, а также все актуальные изменения в конструкции либо технических спецификациях изделия отражены на официальном сайте поставщика оборудования <http://fitathlon.ru/>

**ВНИМАНИЕ!**

**EAC**

**ТРЕНАЖЕР ПРЕДНАЗНАЧЕН ДЛЯ КОММЕРЧЕСКОГО  
ИСПОЛЬЗОВАНИЯ**

Дополнительная информация

Торговая марка: BROZE GYM

Модель: X700M

Сделано в Китае.

Импортер и Уполномоченная изготовителем организация: ООО «Фитатлон», 115230, Россия, г. Москва, Каширское шоссе, дом 13Б, 5 этаж, комната №31 в помещении №1.

Данный товар реализуется в соответствии с требованиями законодательства Российской Федерации.

Для подтверждения даты покупки товара при гарантийном ремонте или предъявлении иных предусмотренных законом требований, убедительно просим вас сохранять сопроводительные документы (чек, квитанцию, иные документы, подтверждающие дату и место покупки).







